



Technic 42096  
Porsche 911 RSR  
remote control modification  
with BuWizz  
instructions by Racing  
Brick





# **LEGO® Technic 42096 Porsche 911 RSR remote control modification with BuWizz**

**Original instructions are needed to complete the build, please follow the original steps where indicated**

**Contact [racingbrick@racingbrick.com](mailto:racingbrick@racingbrick.com) with any questions regarding this mod**

**You are not authorized to redistribute, copy or resell these instructions**

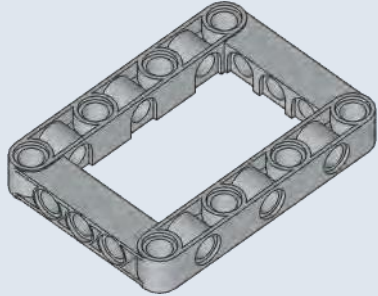
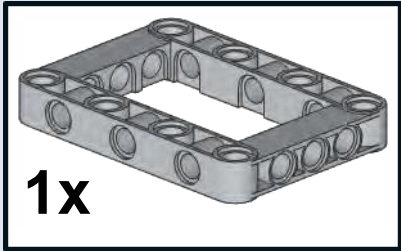
**Copyright© 2019 RacingBrick.com**

LEGO® is a registered trademark of the LEGO Group, which does not sponsor, endorse, or authorize these instructions or the model they depict.

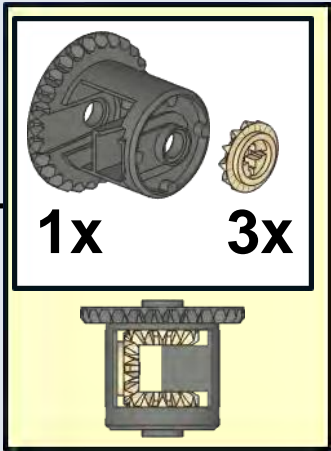
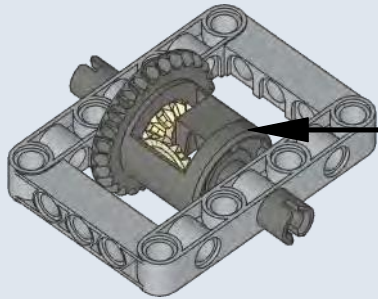




**1**



**2**

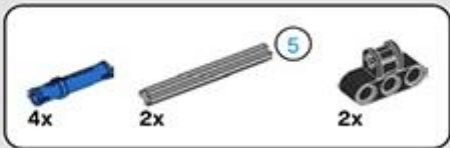




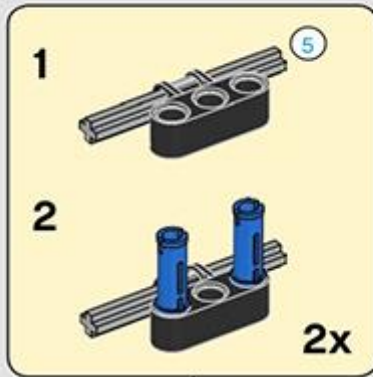
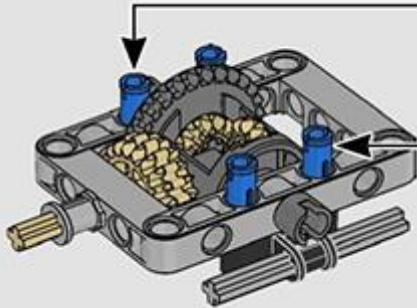
# **4-16**

## **original steps**





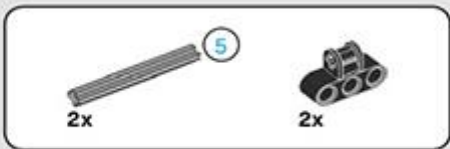
4



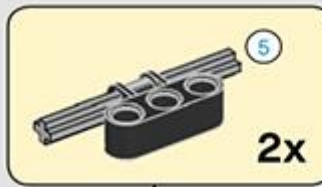
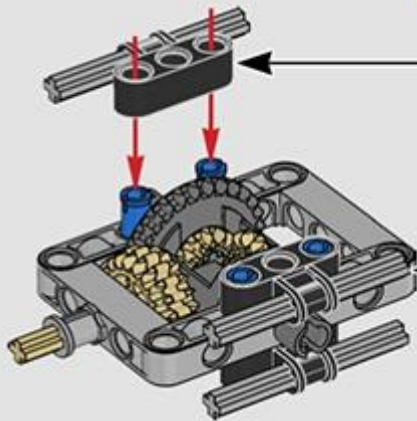
1

2

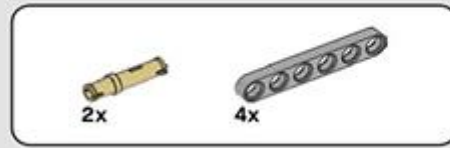
2x



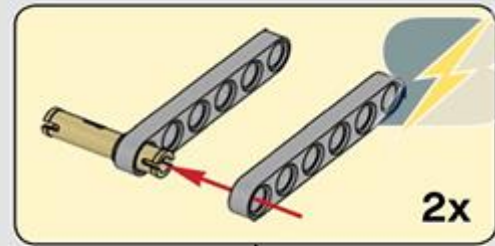
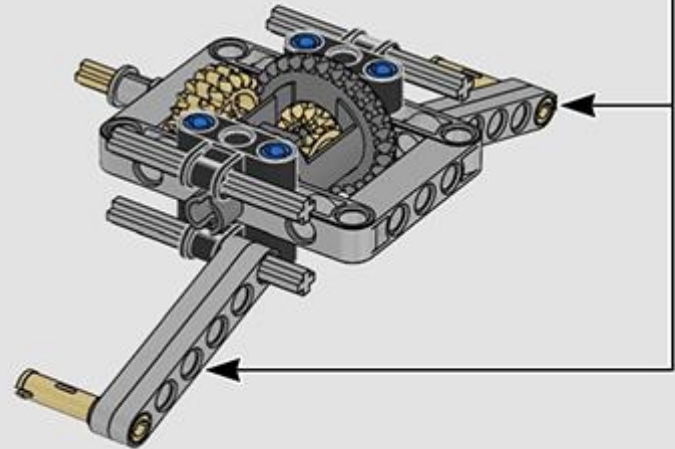
5



2x



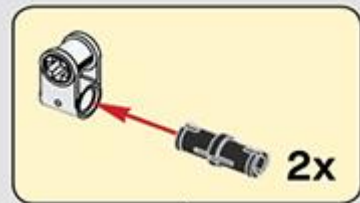
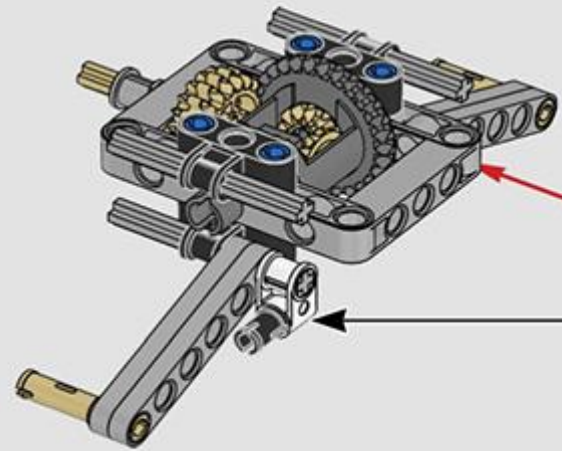
6



2x



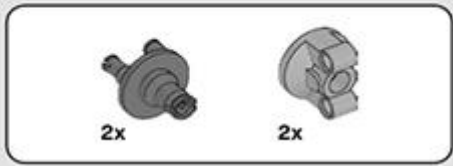
7



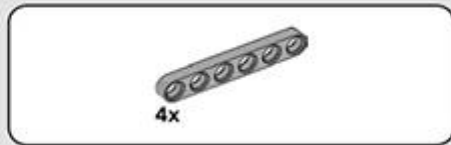
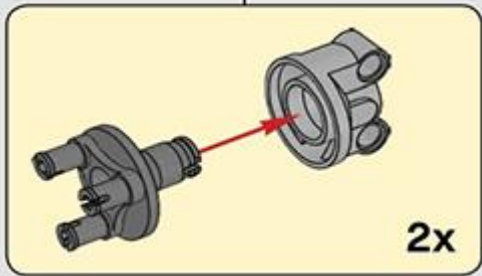
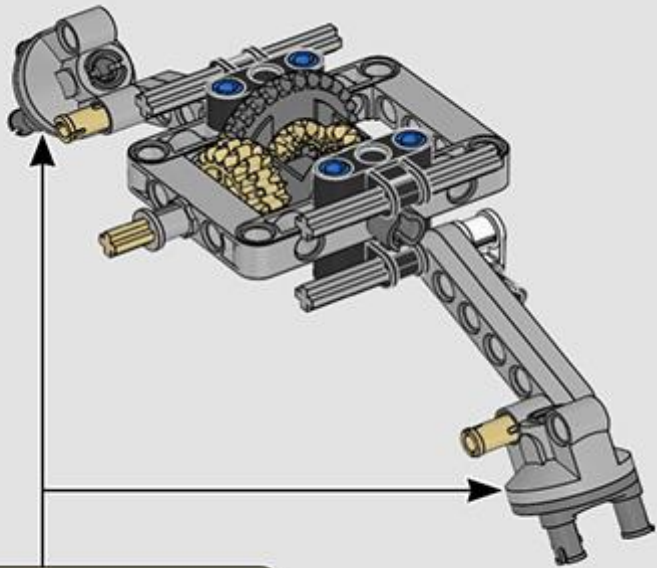
2x



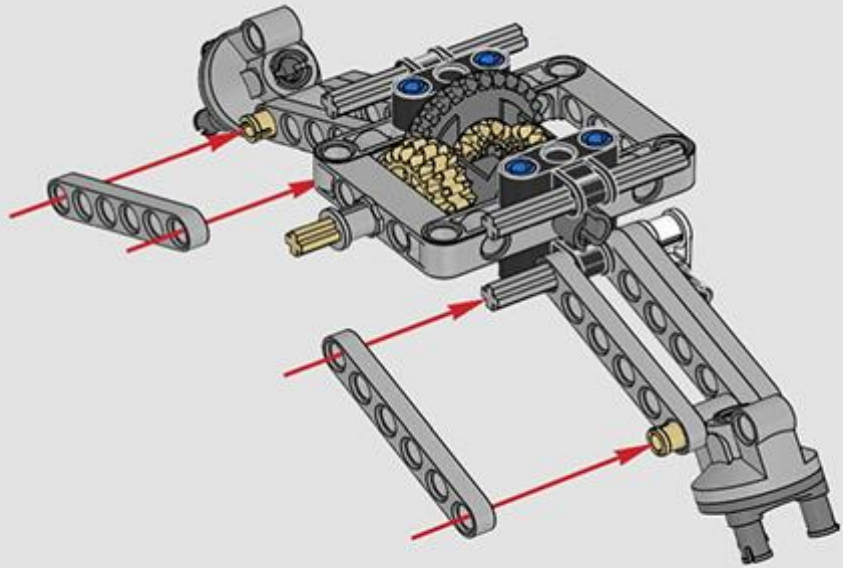
1:1



8



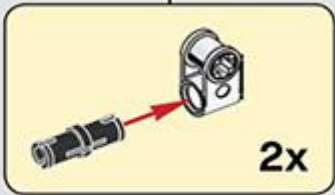
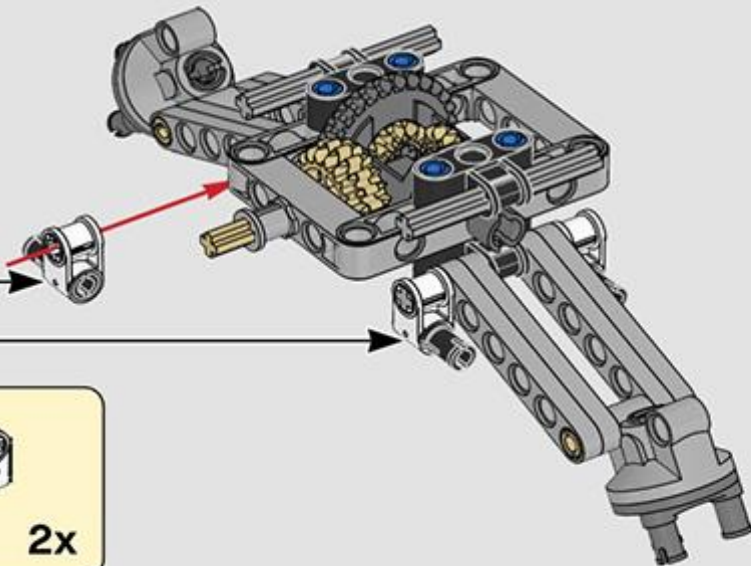
9



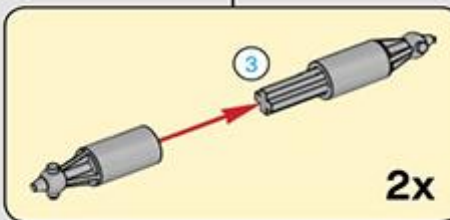
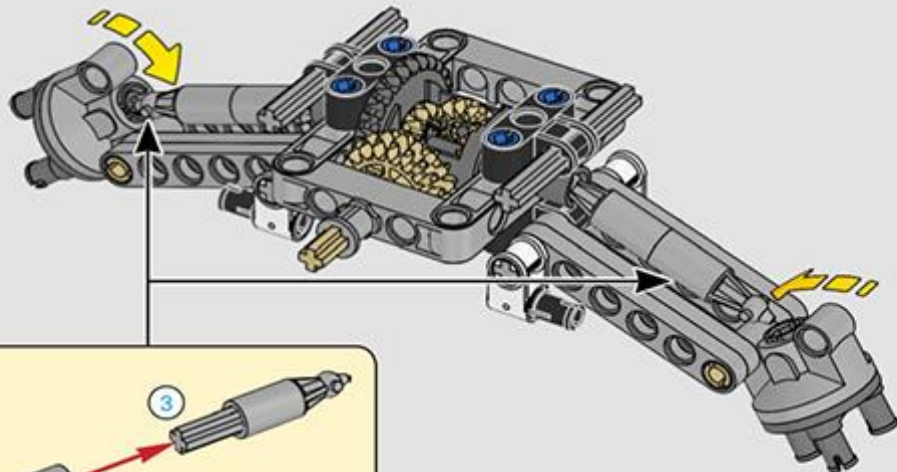




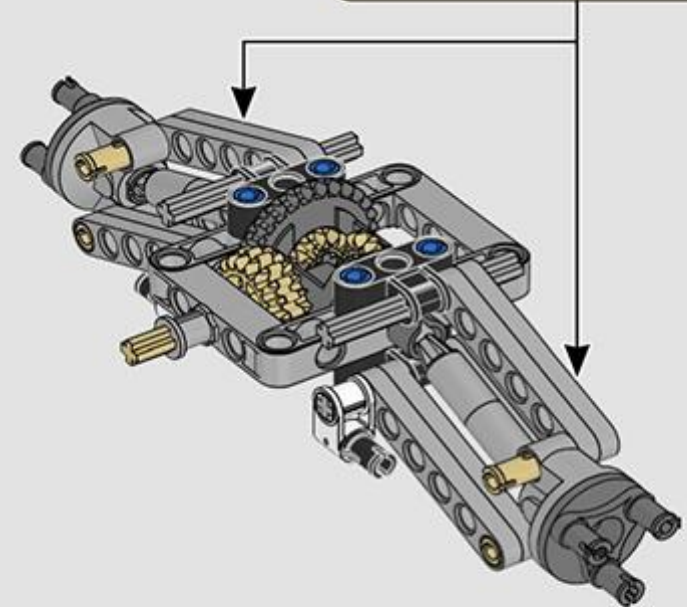
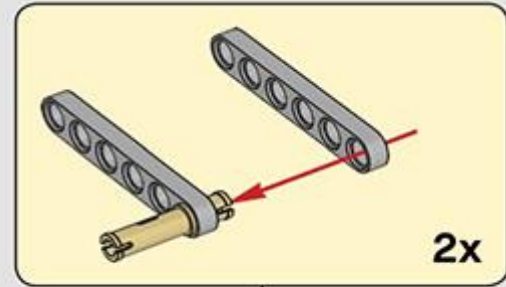
10



11



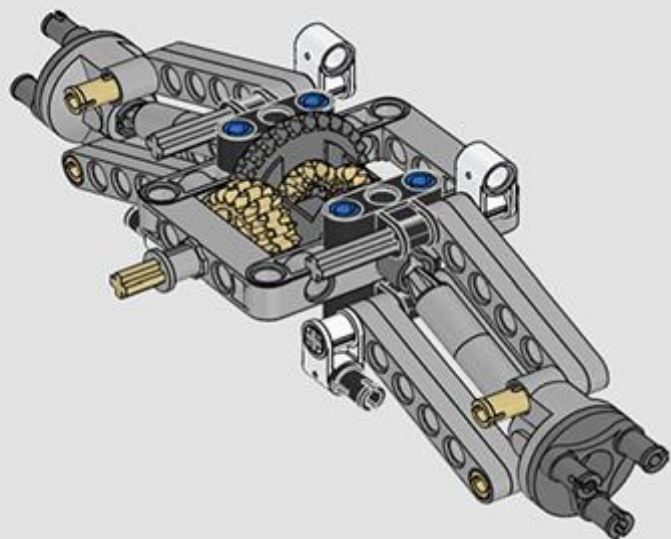
12





2x

13

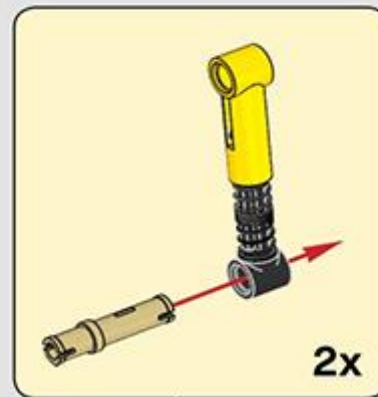


2x

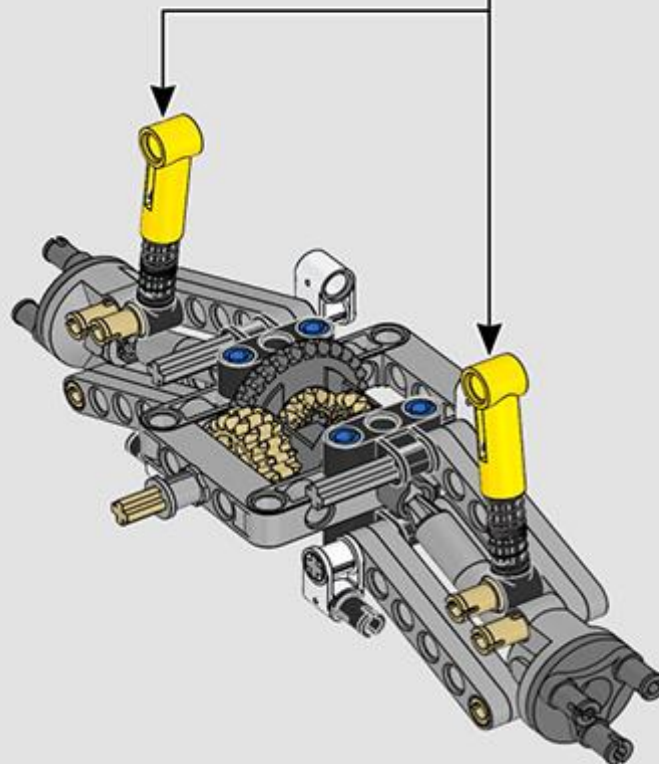


2x

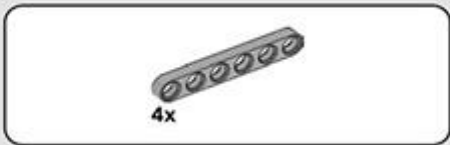
14



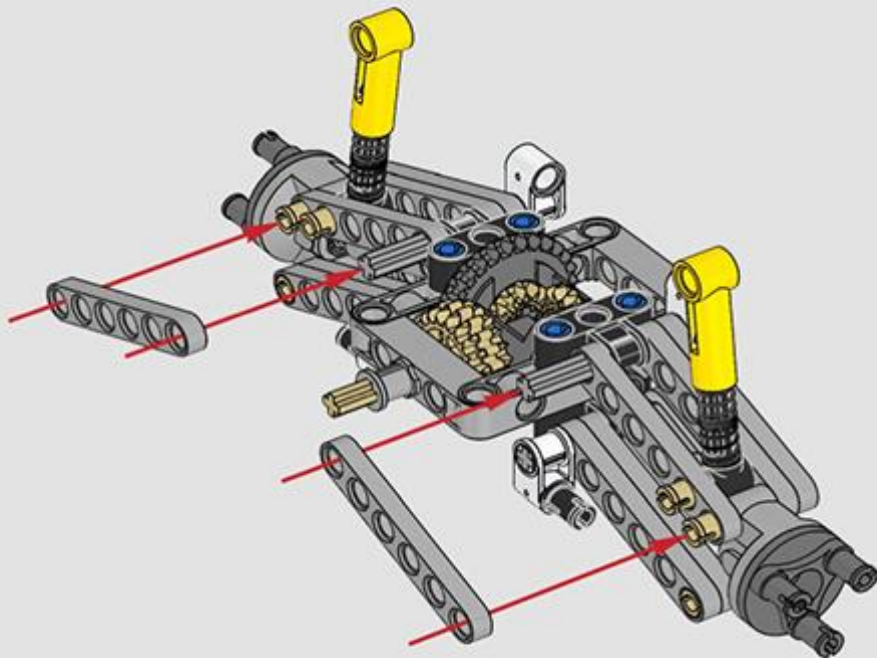
2x



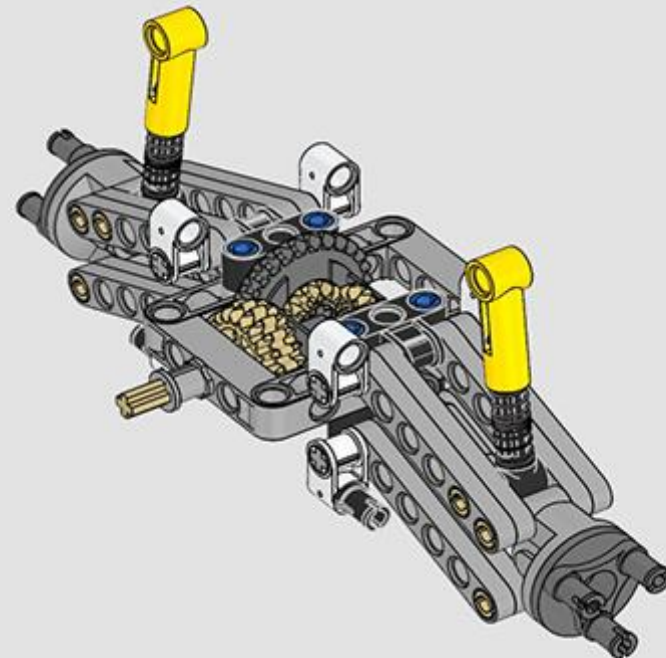


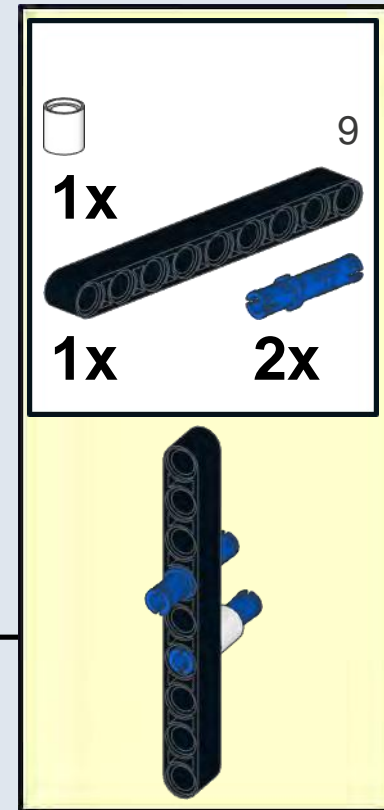
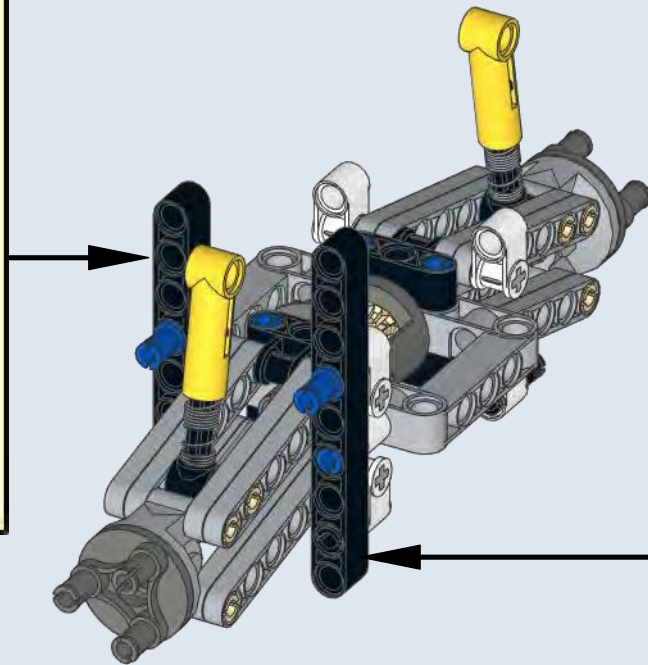
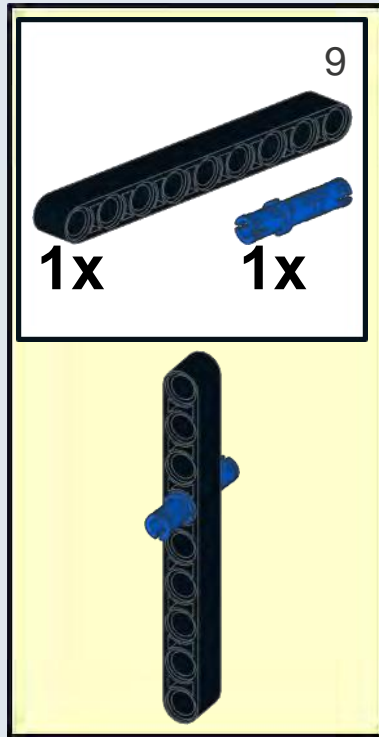


15



16

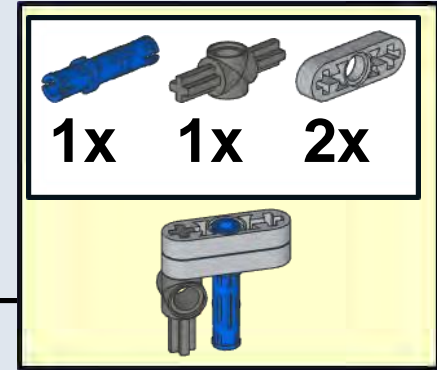
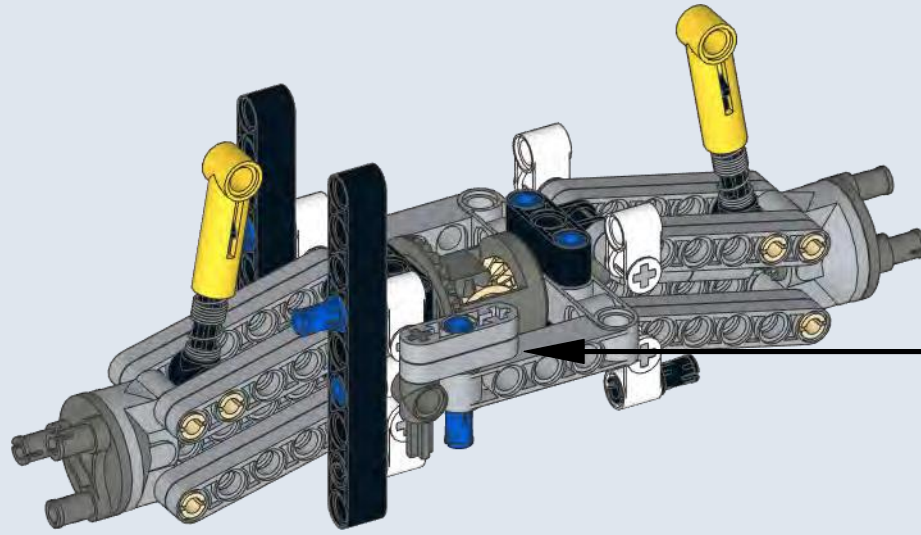




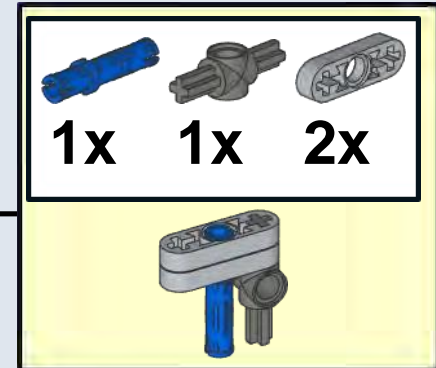
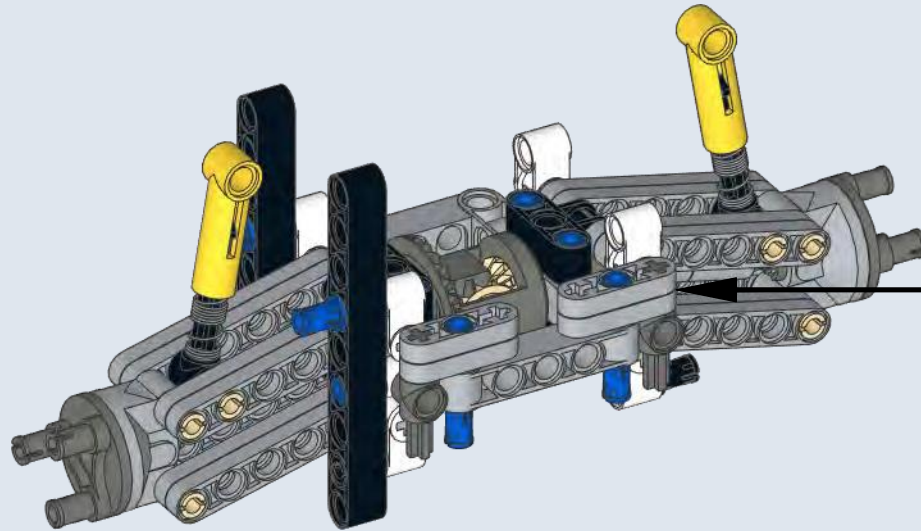




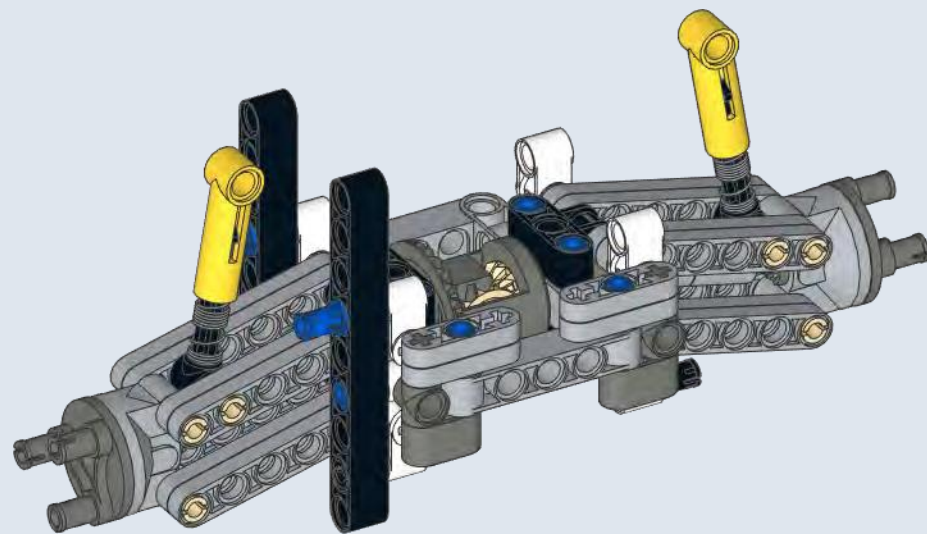
18

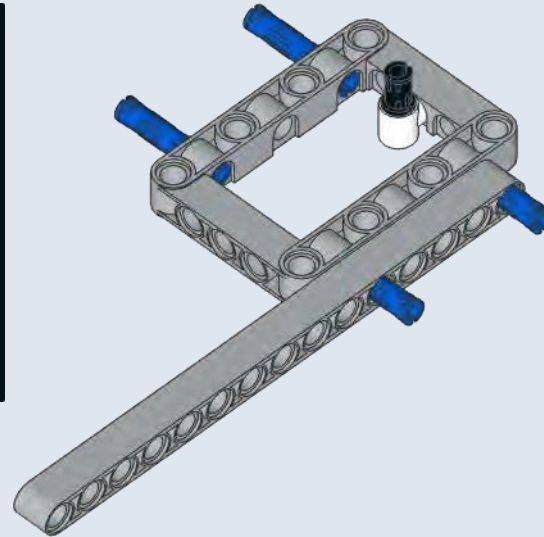
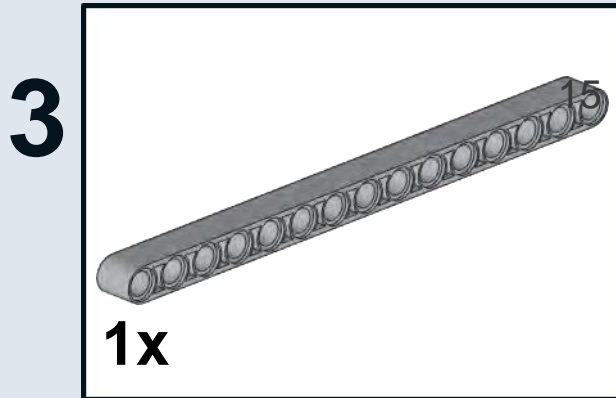
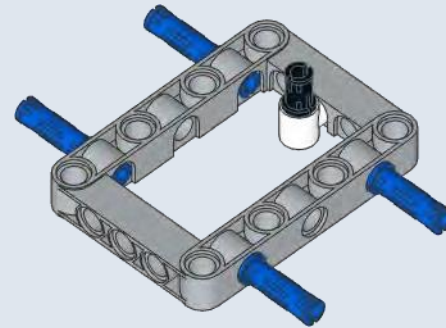
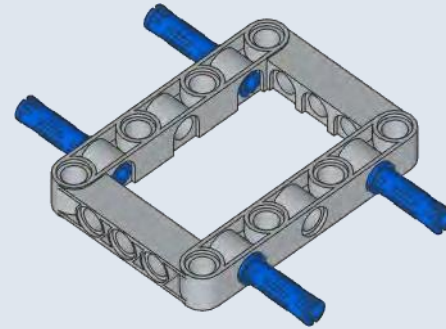
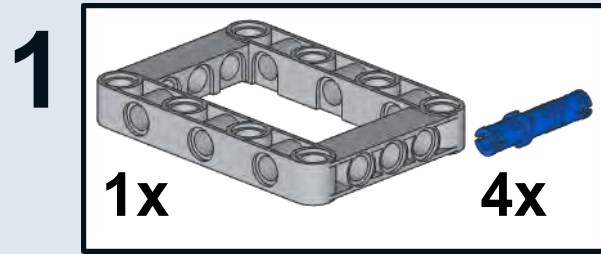


19



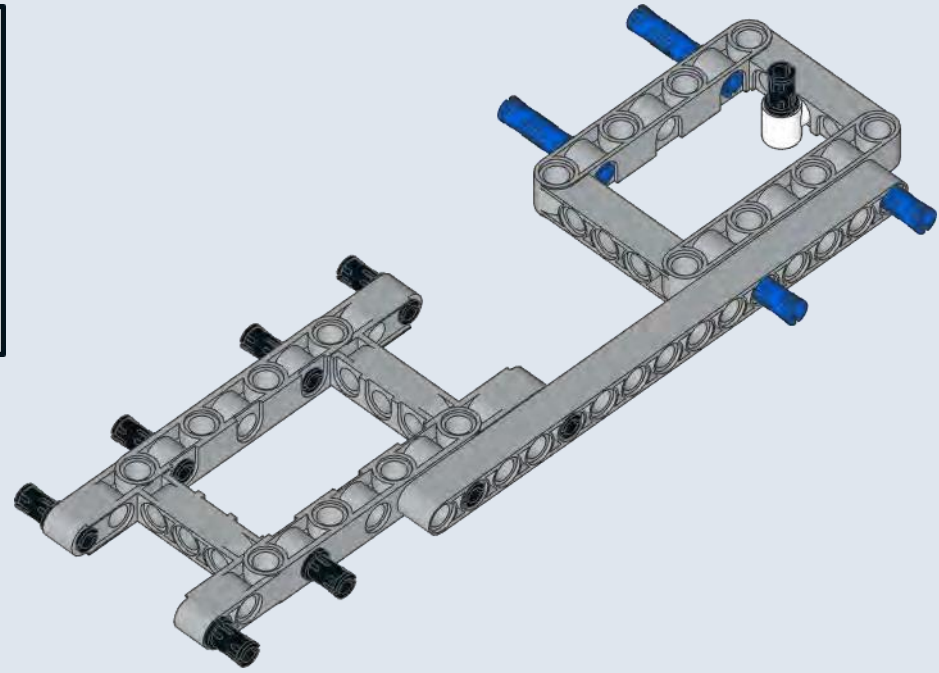
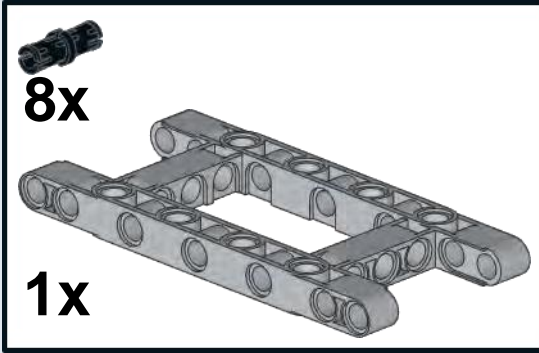
20



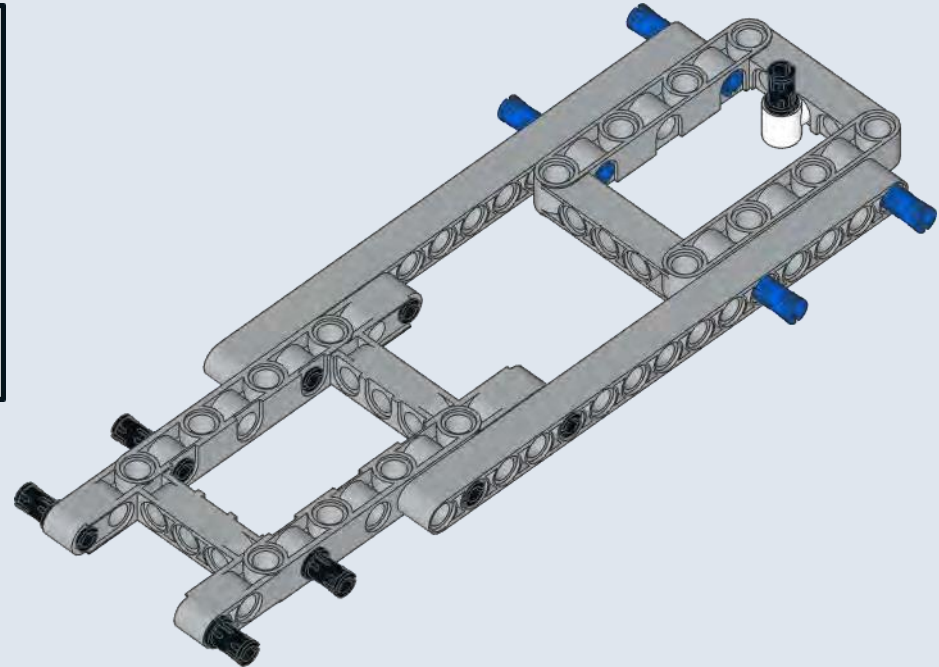
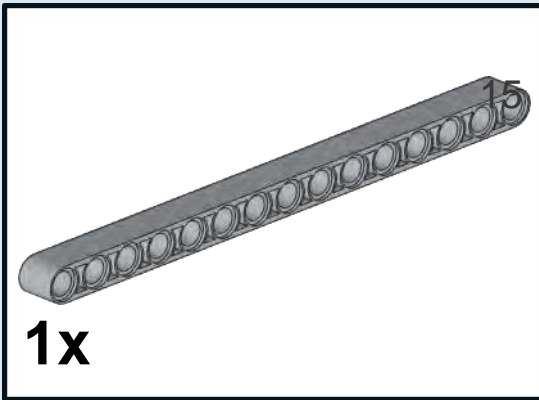




4



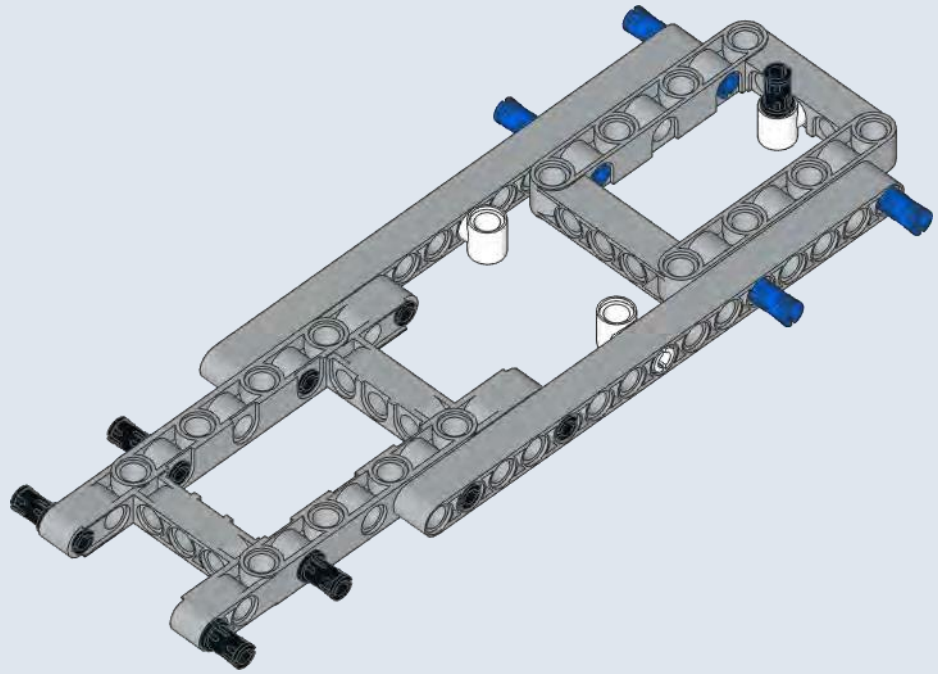
5

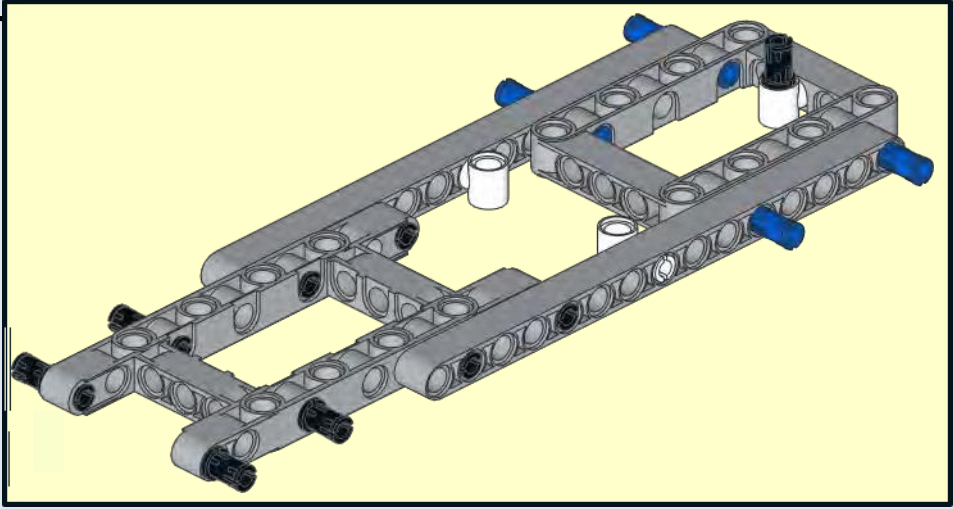
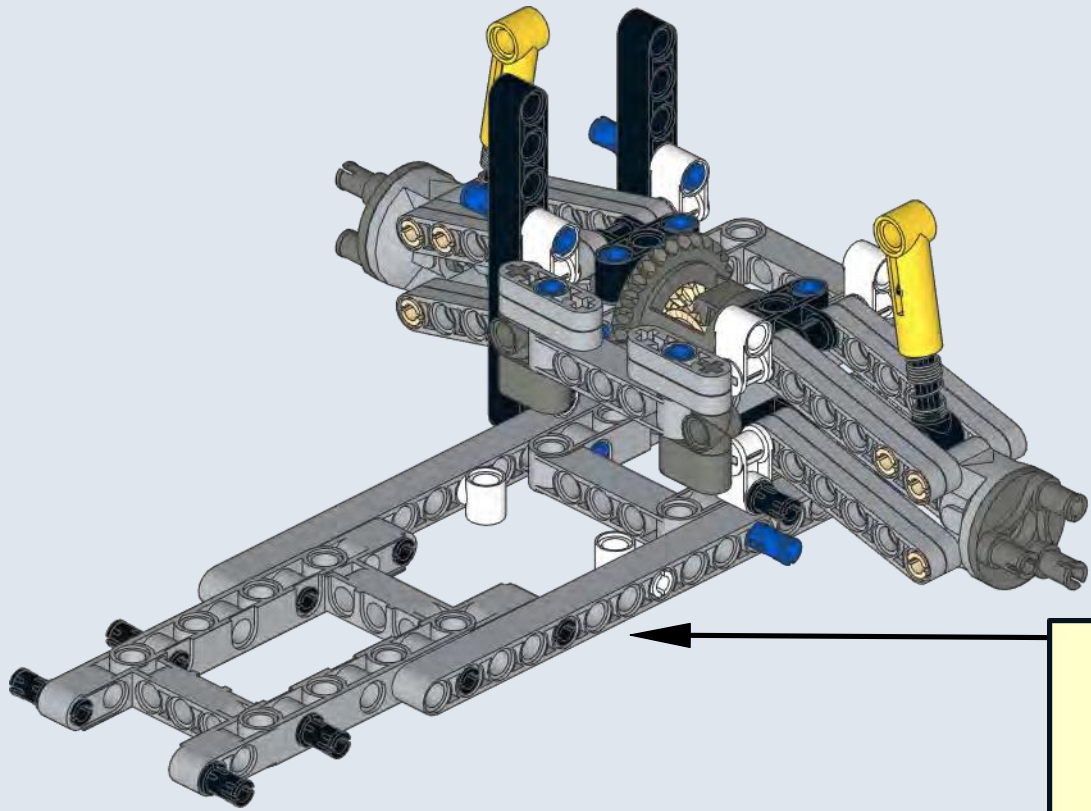


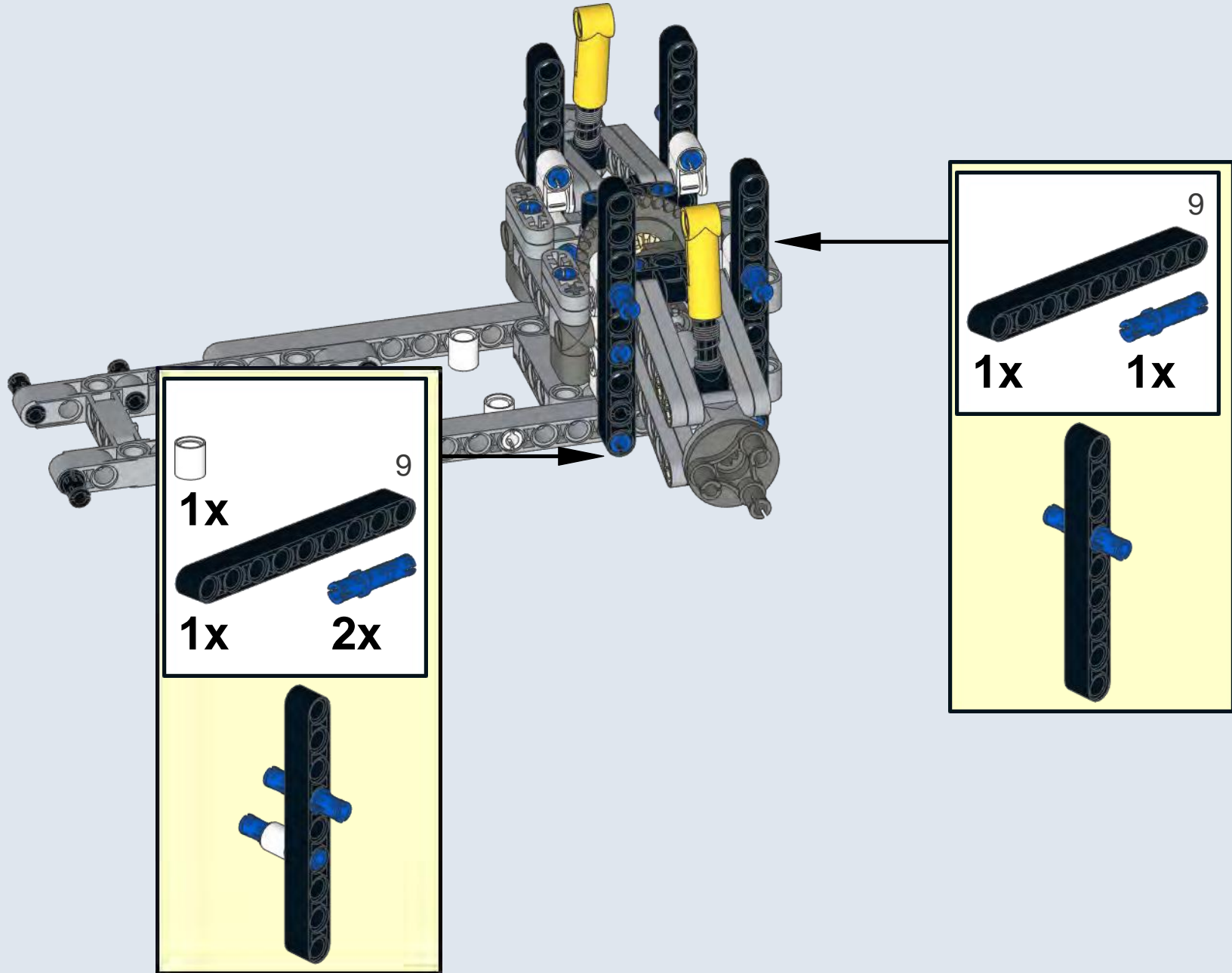




6

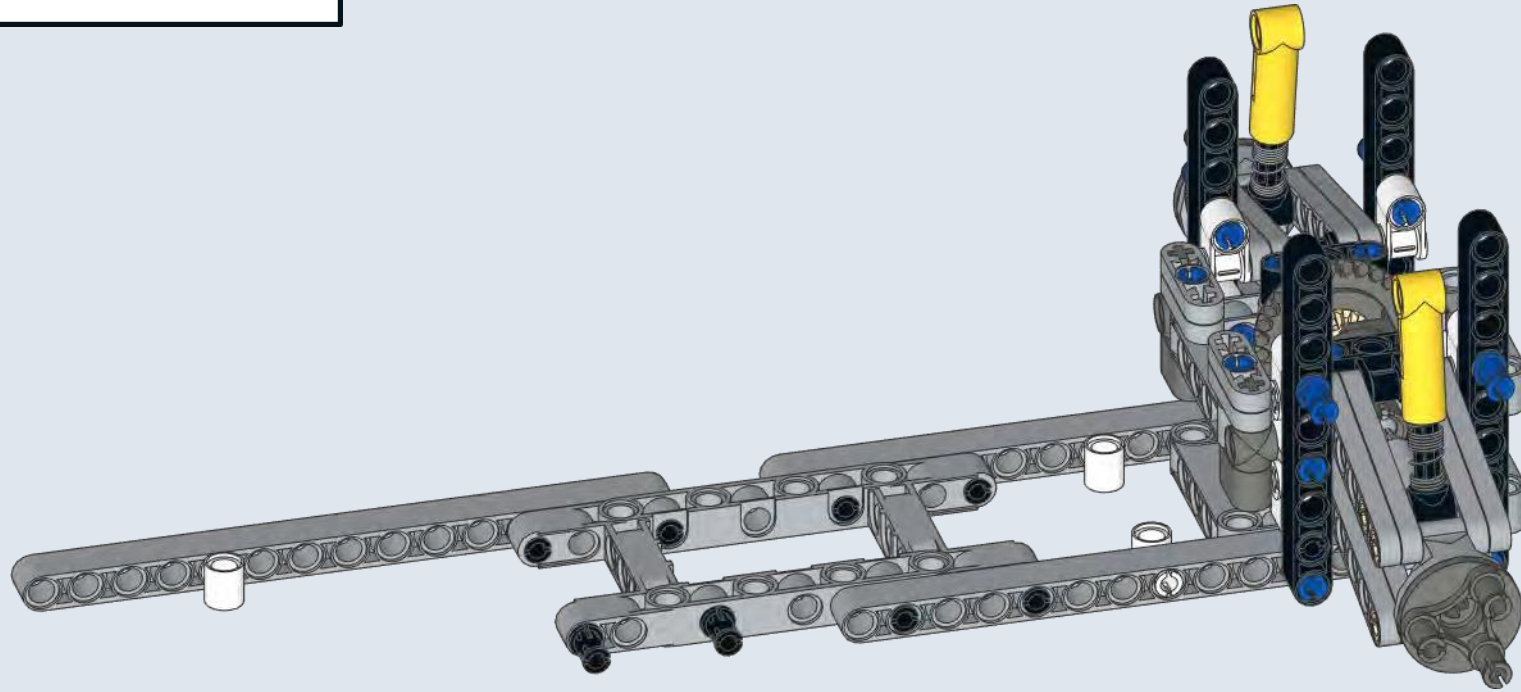
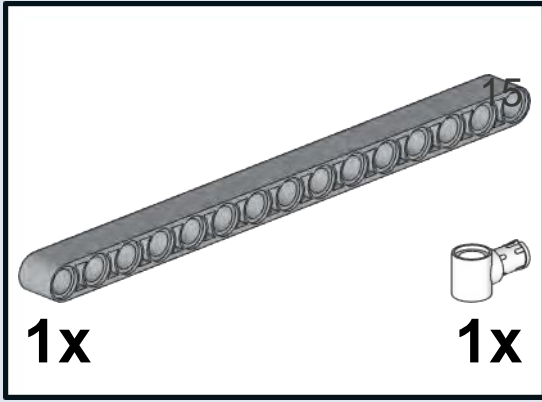








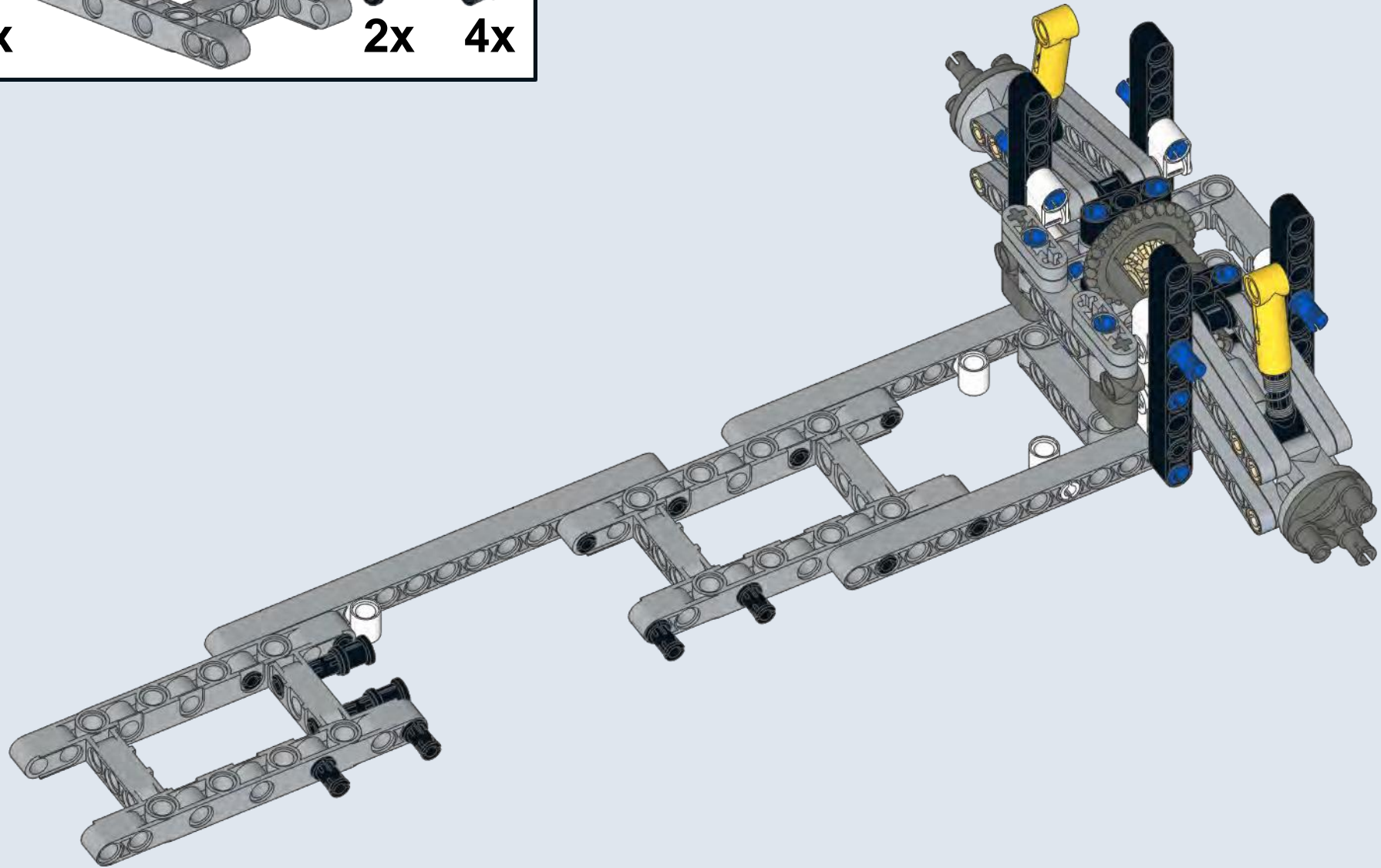
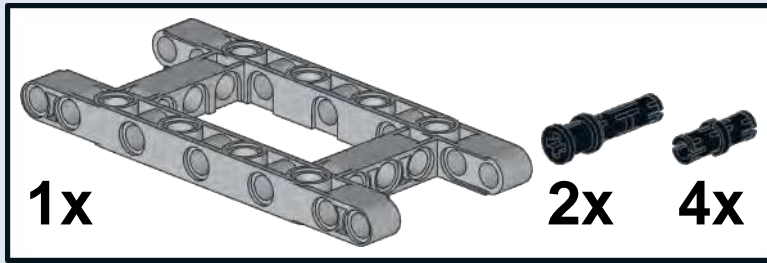
23





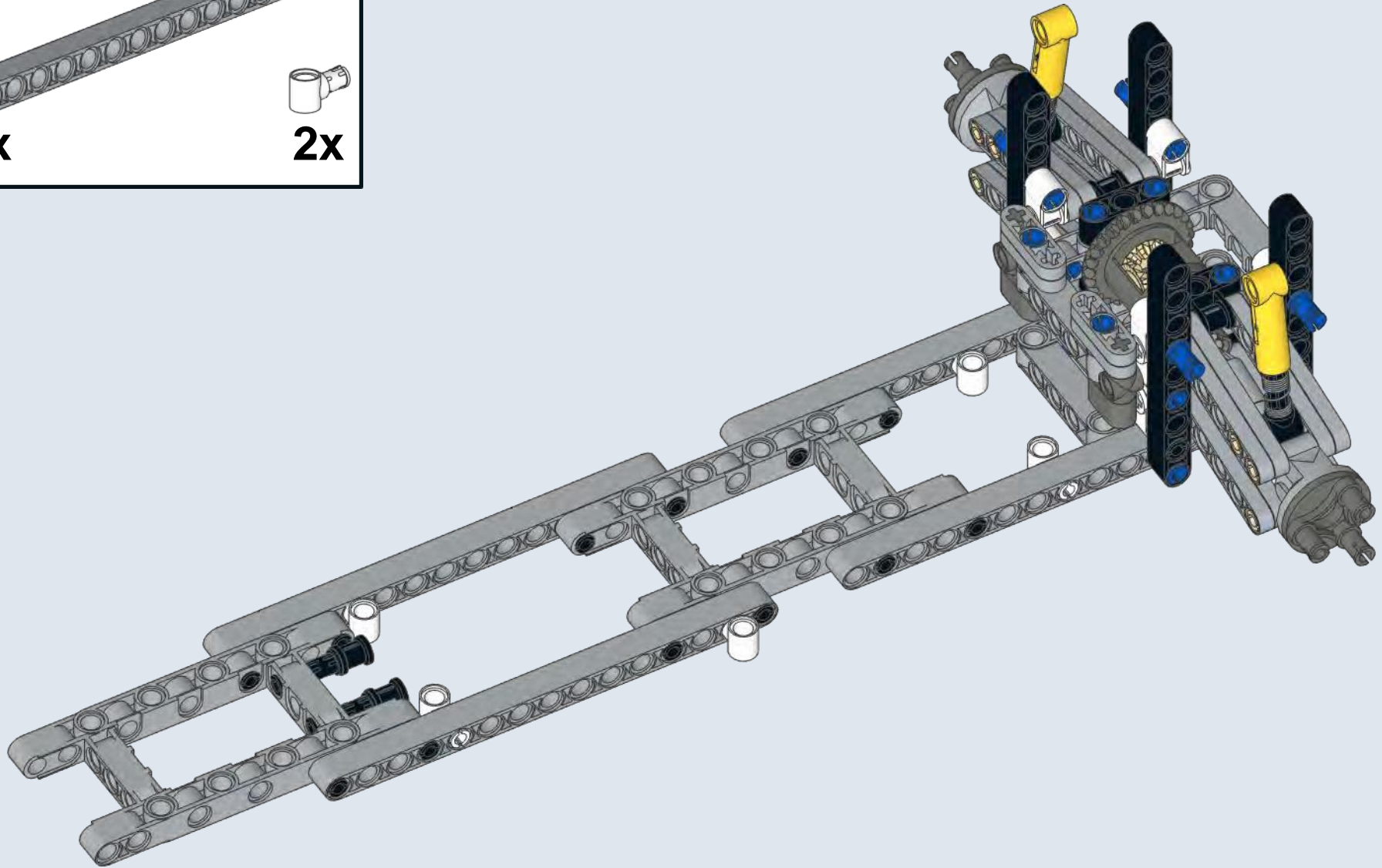
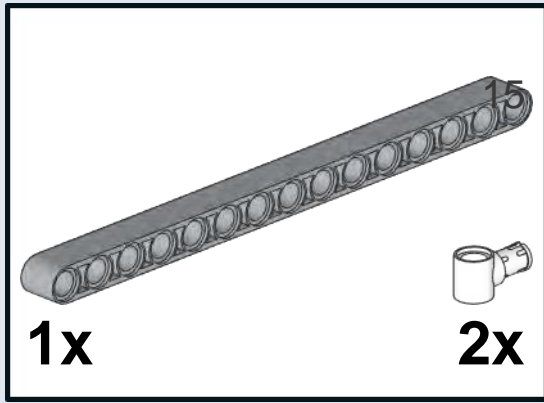


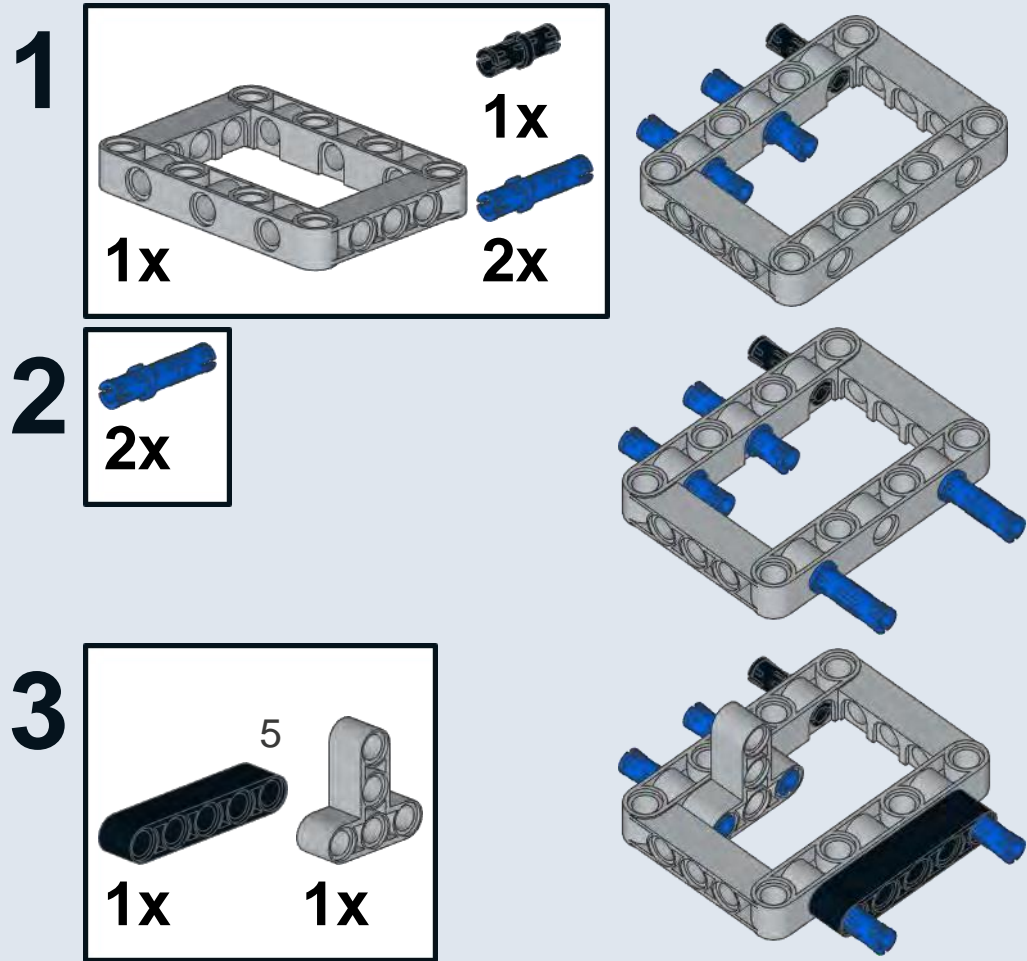
24

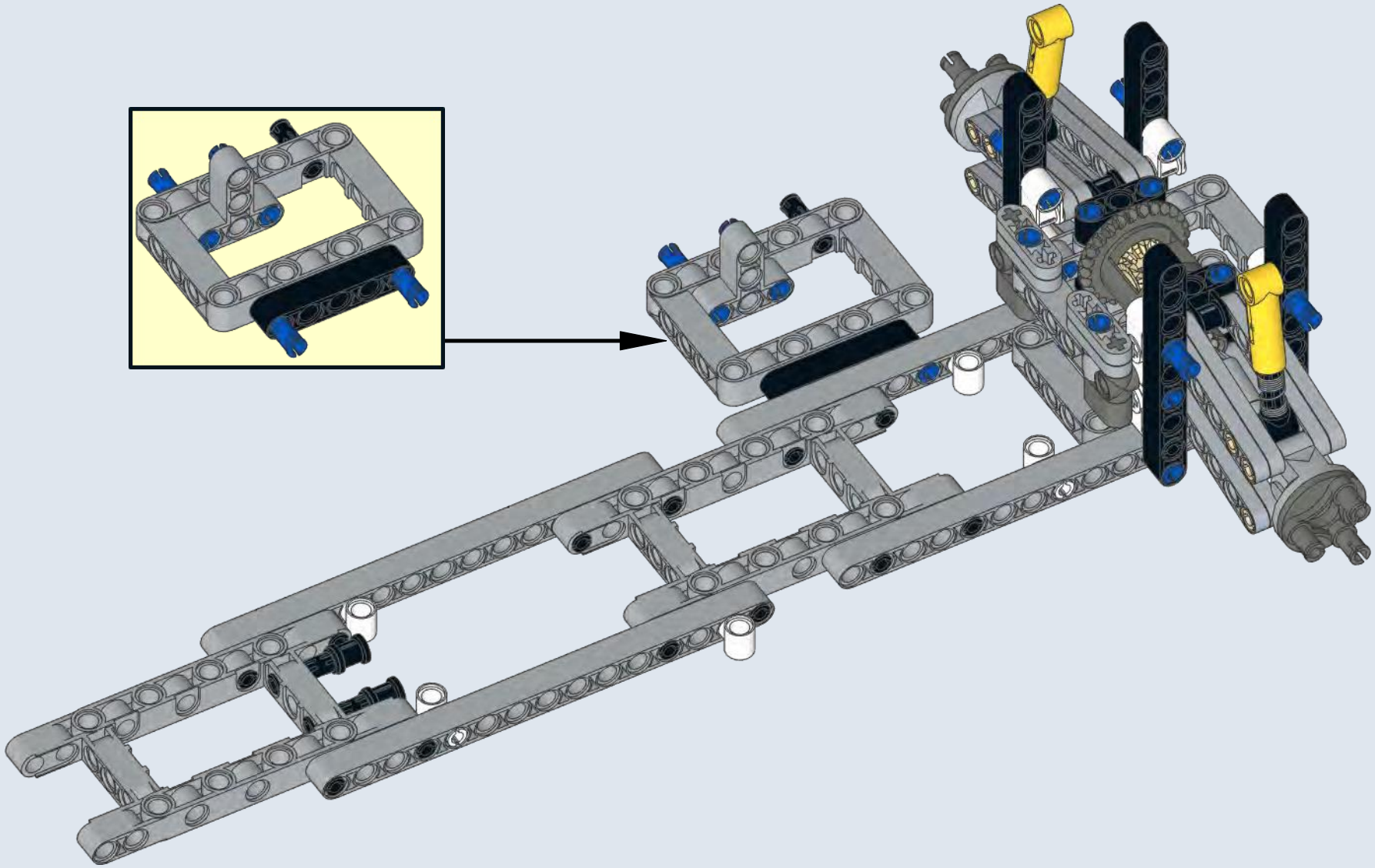
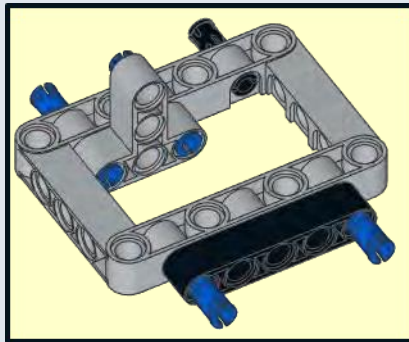




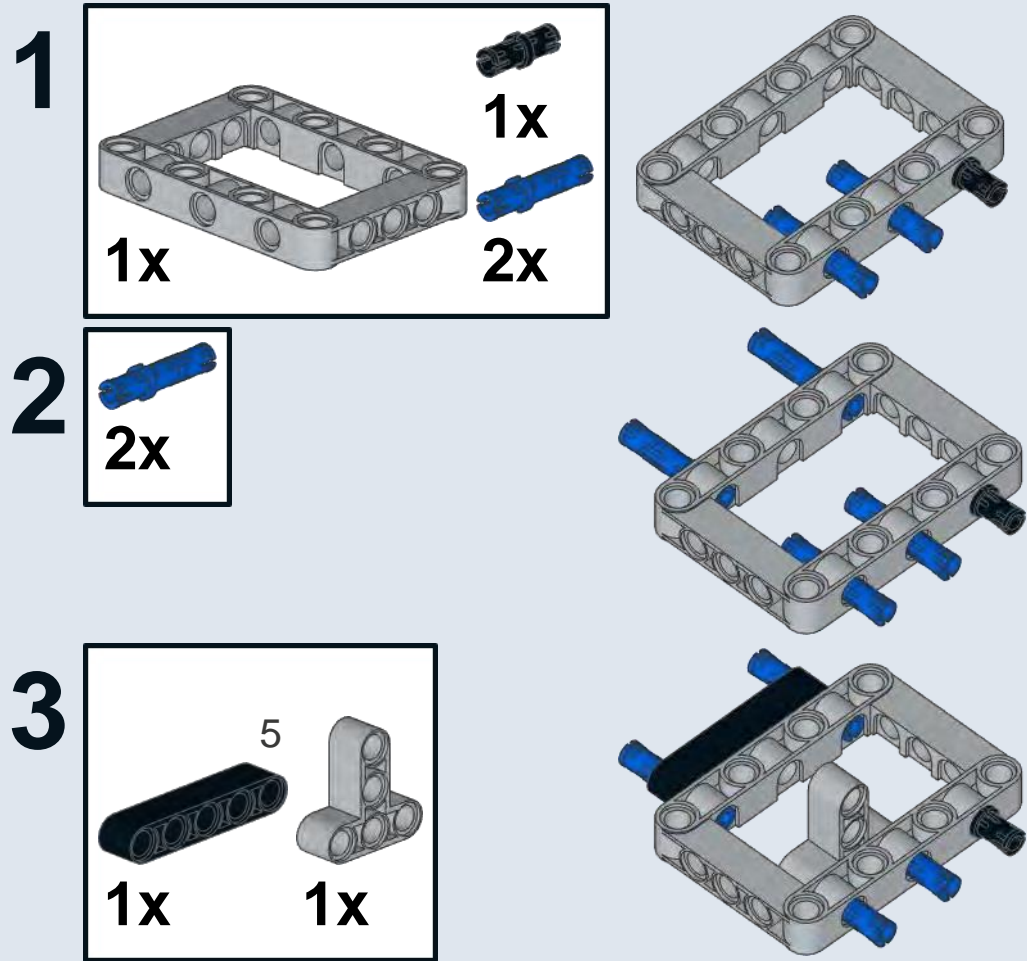
25

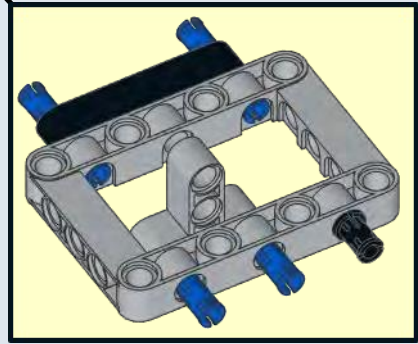
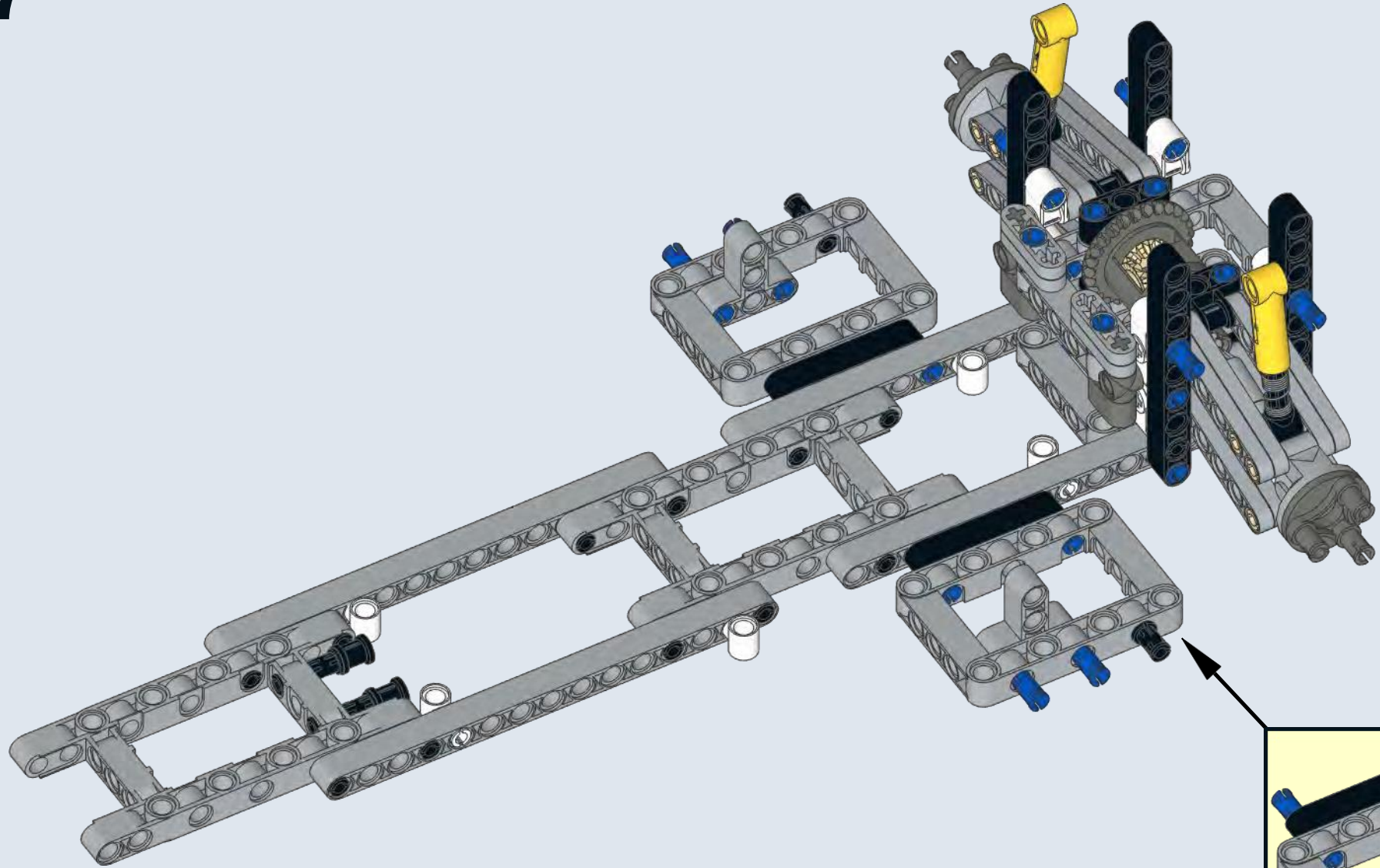














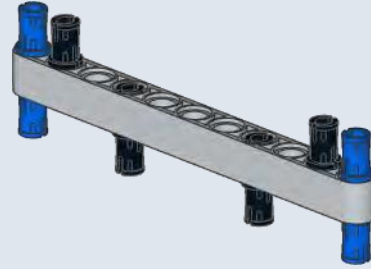
**1**

4x

1x

11

2x



**2**

1x

1x

7

2x

1x



**3**

1x

1x

7

2x

1x

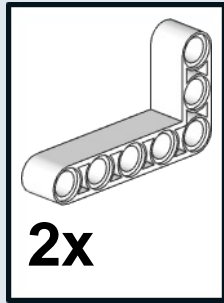




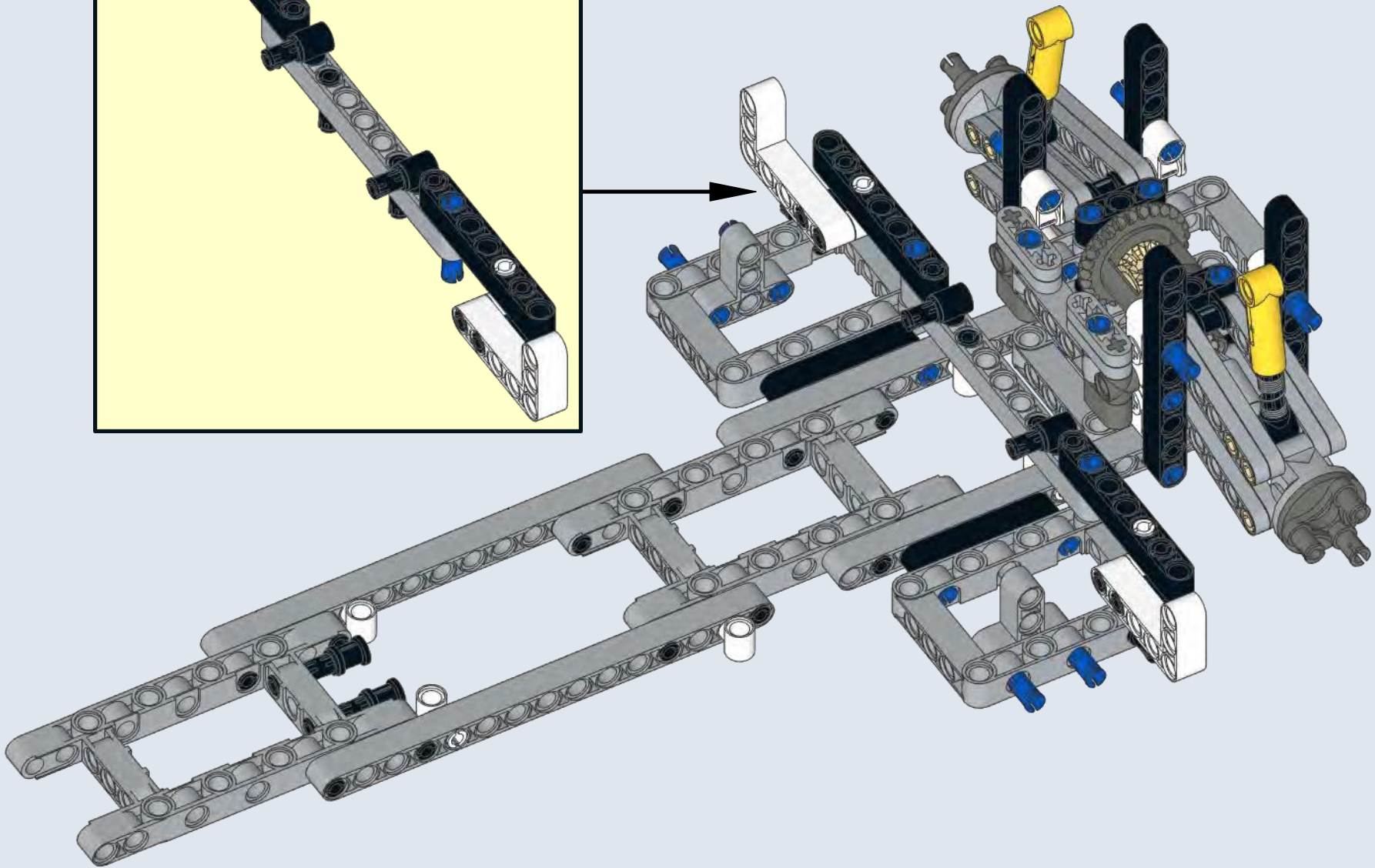
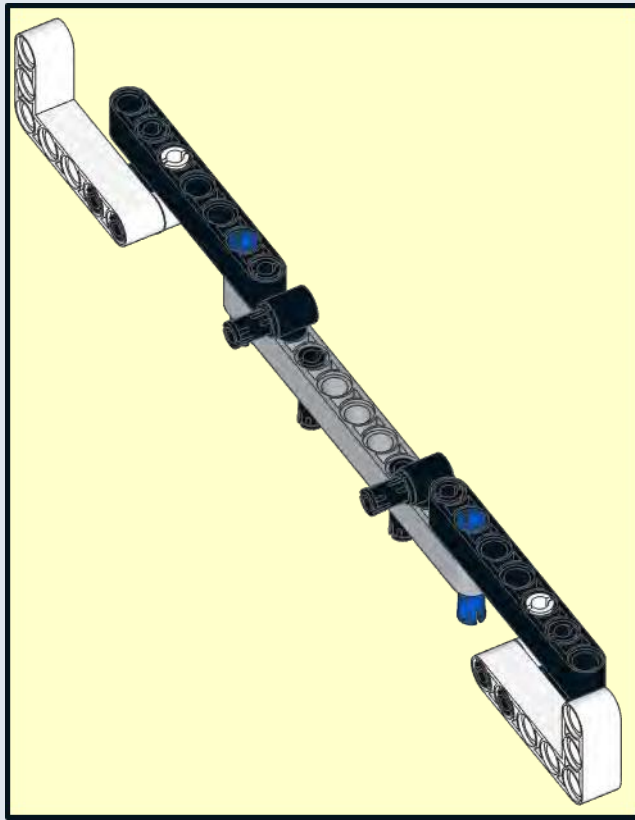
4



5






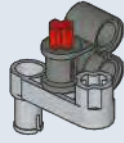




**1**



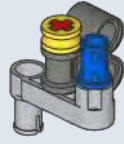
**1x 1x 1x**




**2**



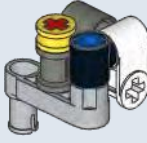
**1x 1x**



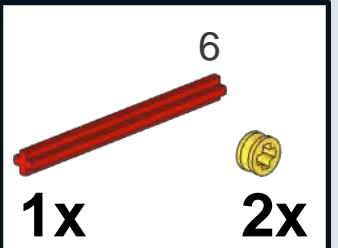
**3**



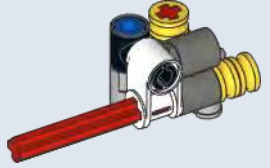
**1x 1x**




**4**



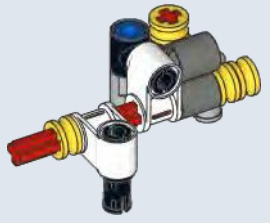
**1x 2x**

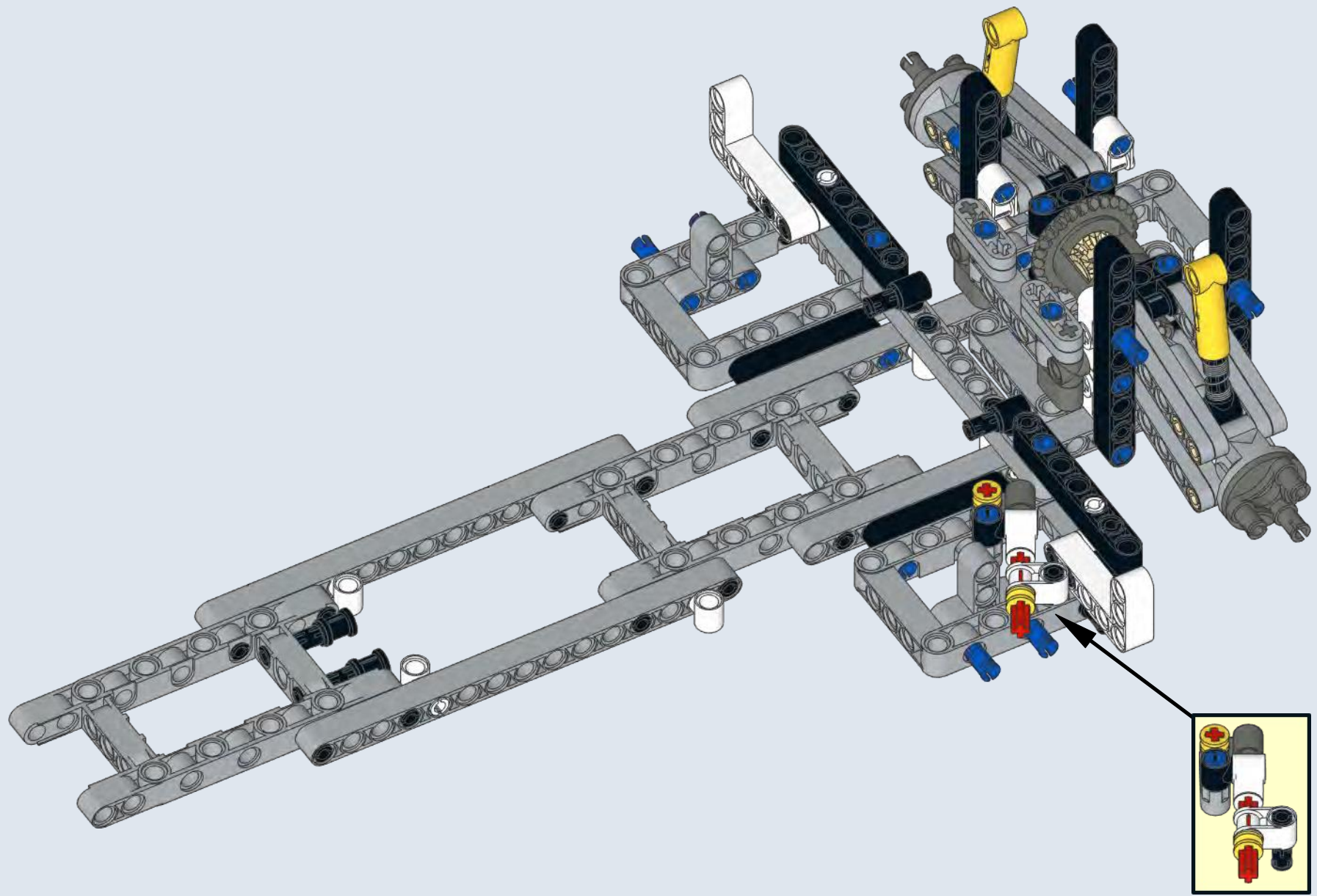


**5**

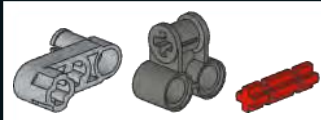


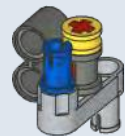


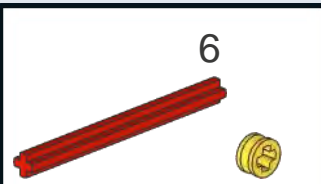
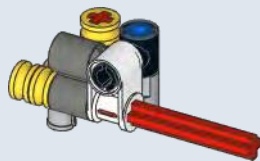

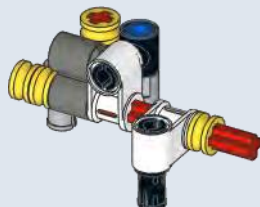


**1x 1x 1x**

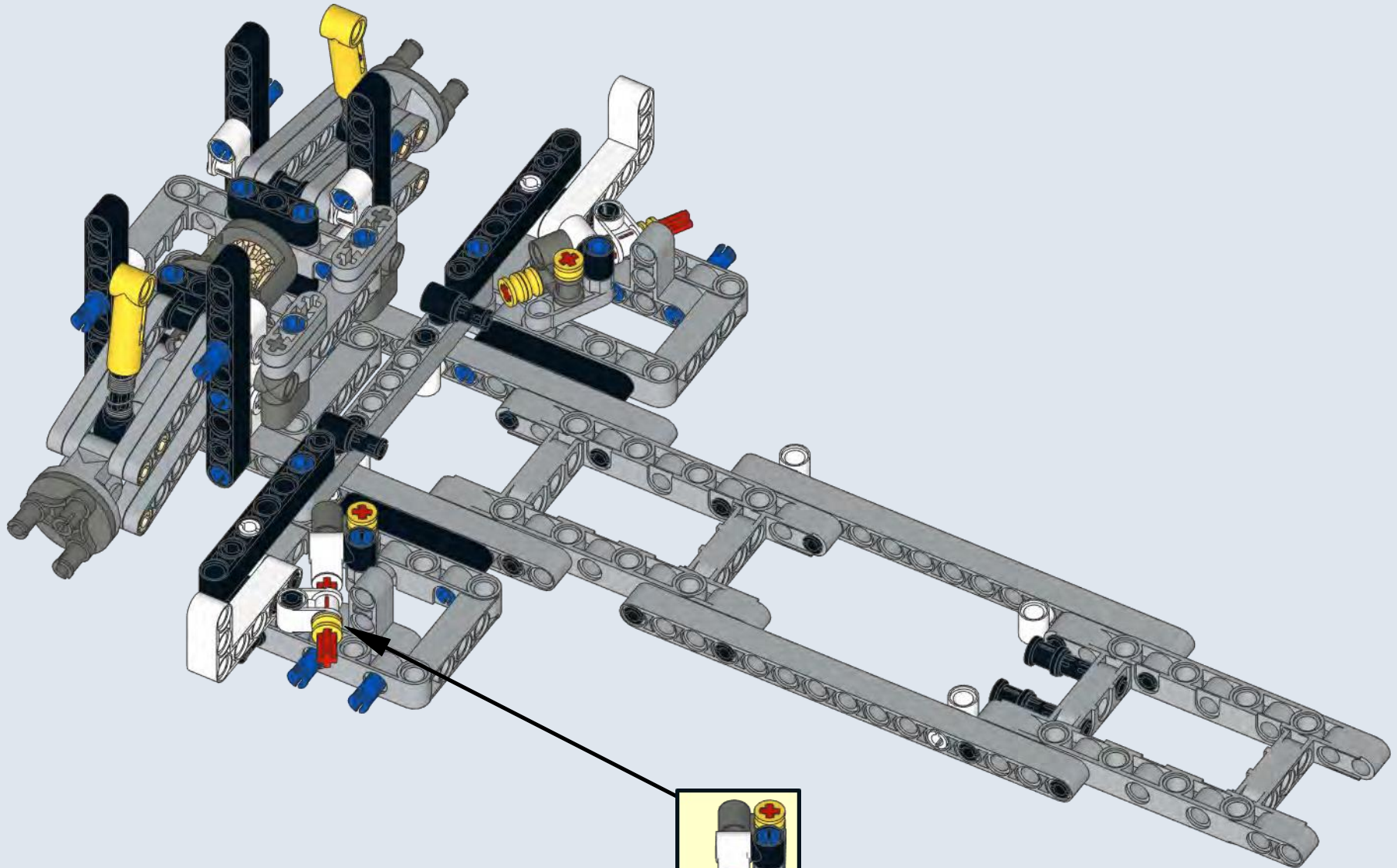






<b>1</b>	 <b>1x 1x 1x</b>	
<b>2</b>	 <b>1x 1x</b>	
<b>3</b>	 <b>1x 1x</b>	
<b>4</b>	 <b>1x 2x</b>	
<b>5</b>	 <b>1x 1x 1x</b>	

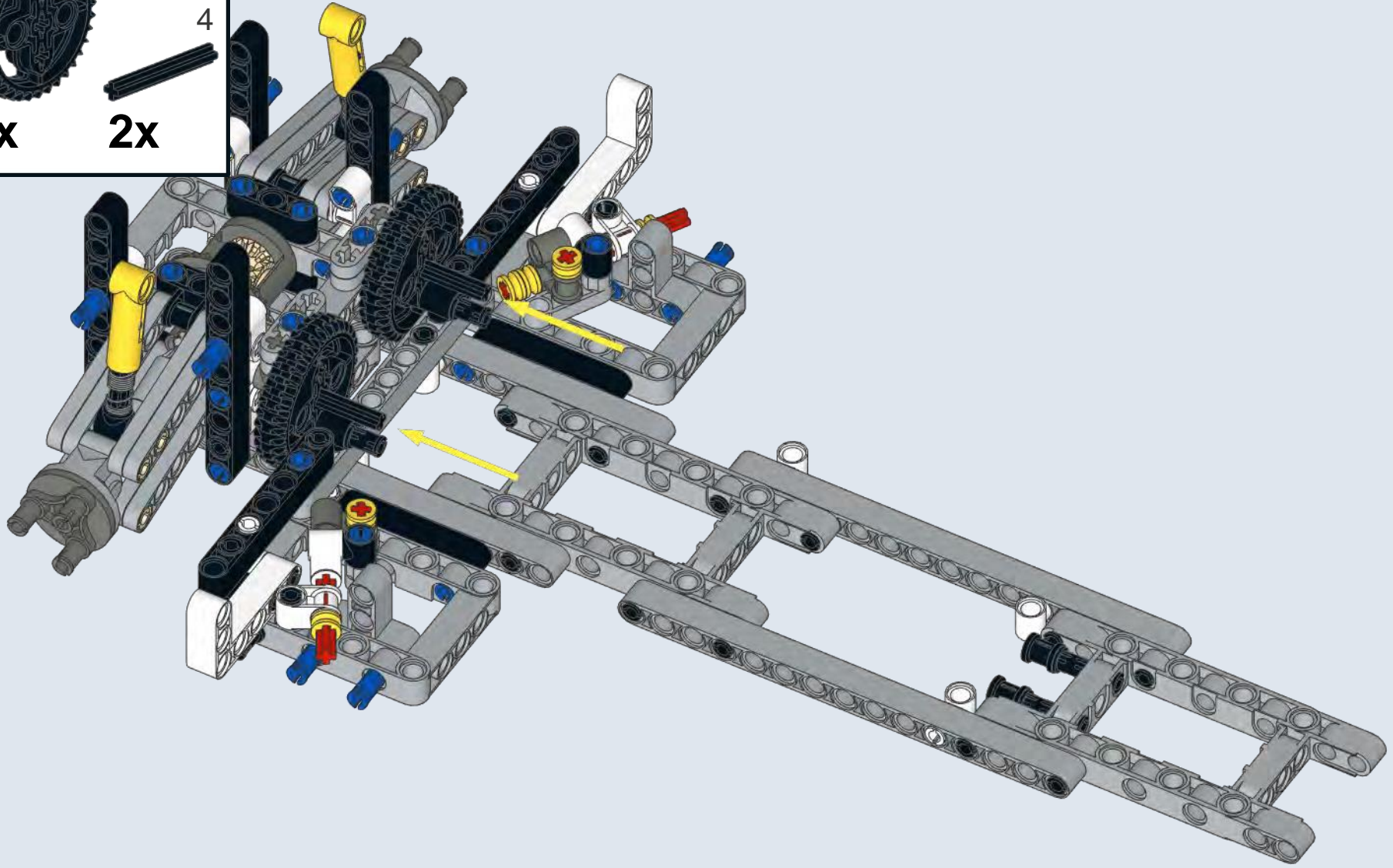


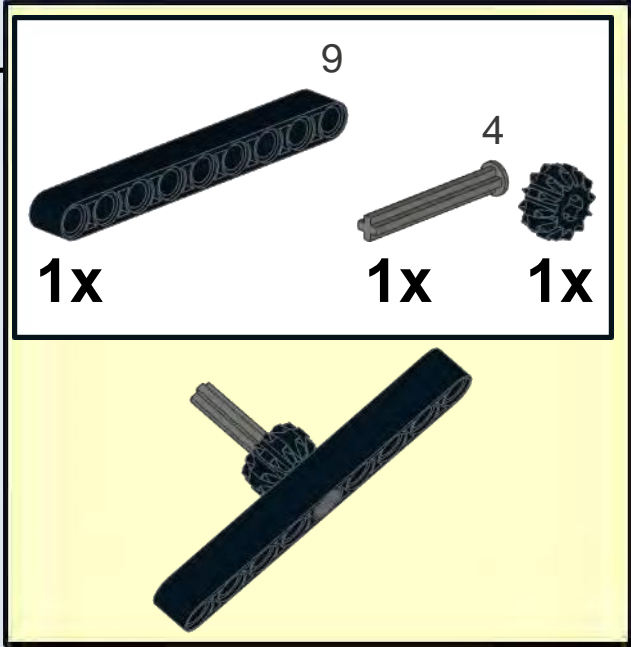
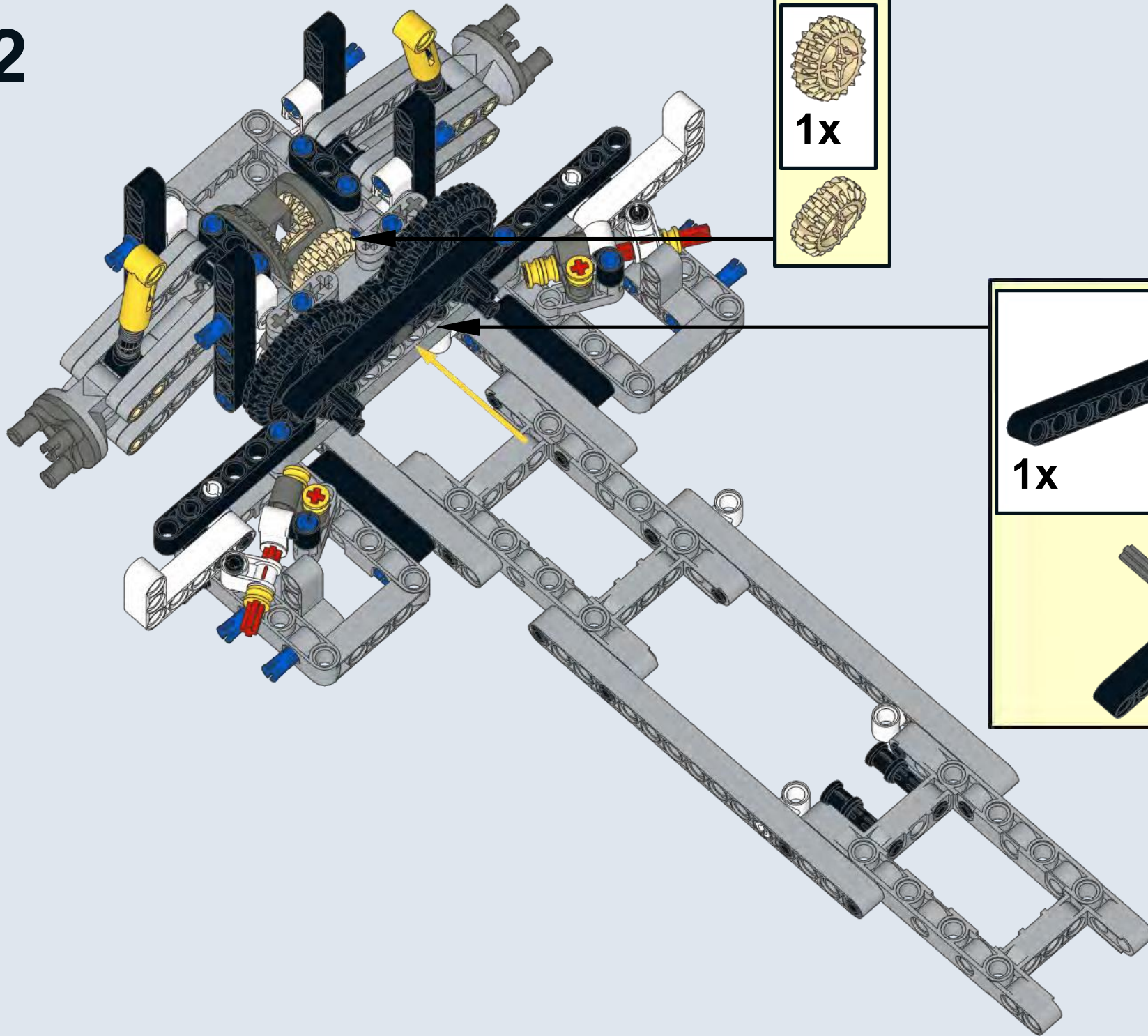






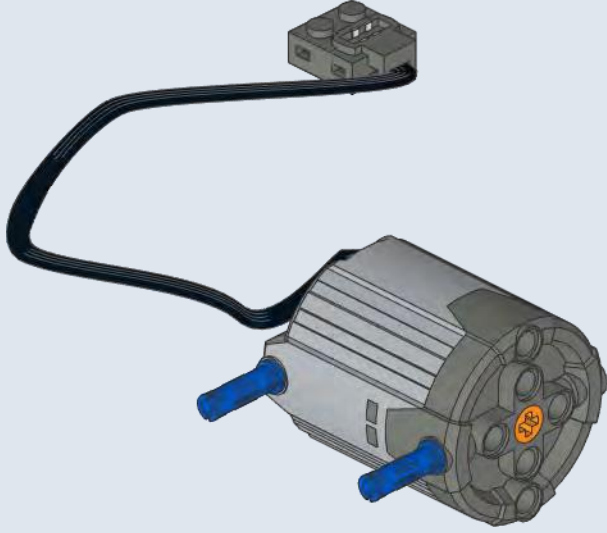
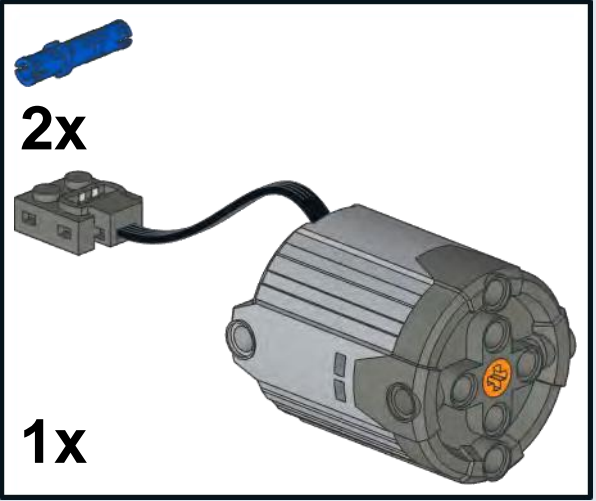
31



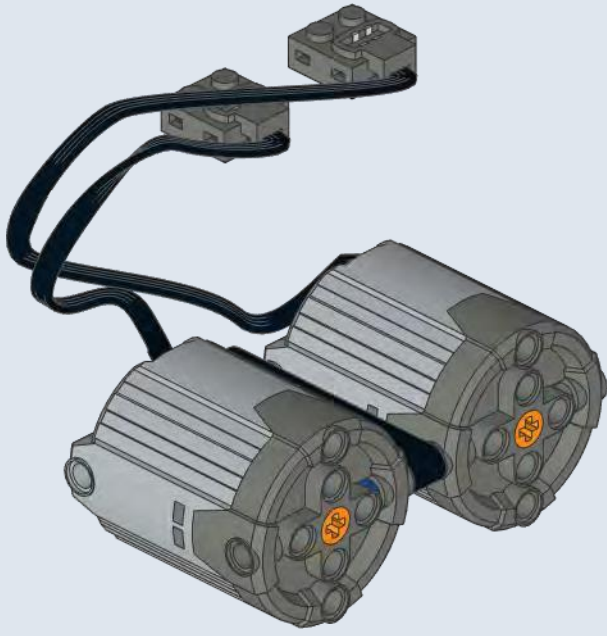
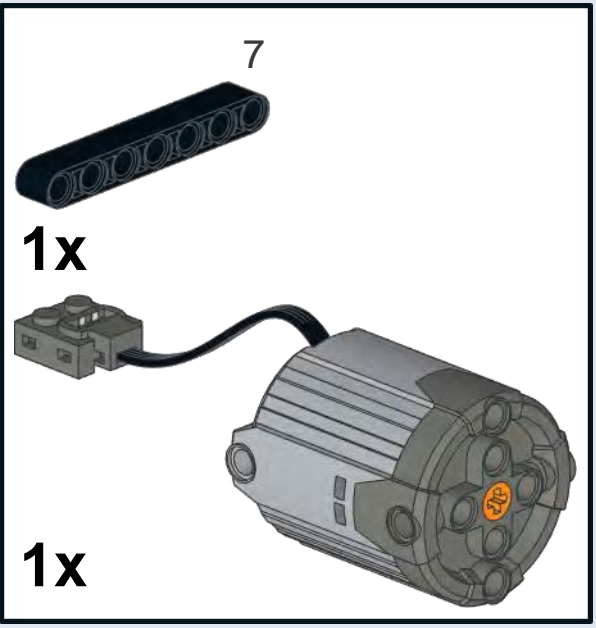




1



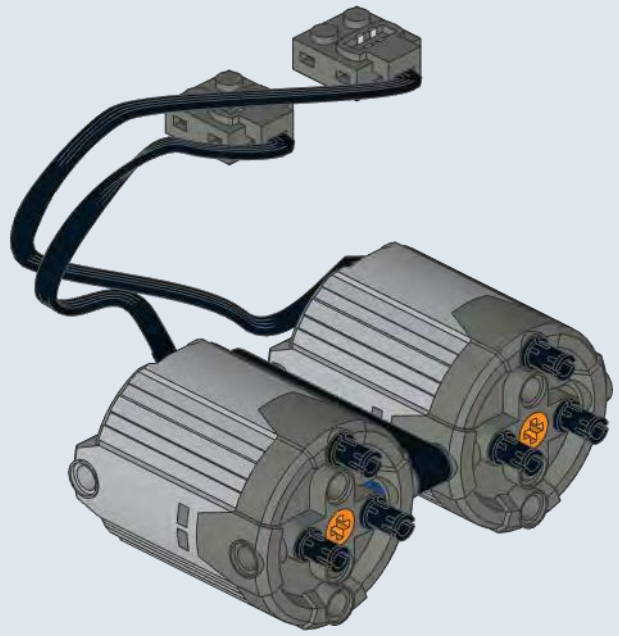
2



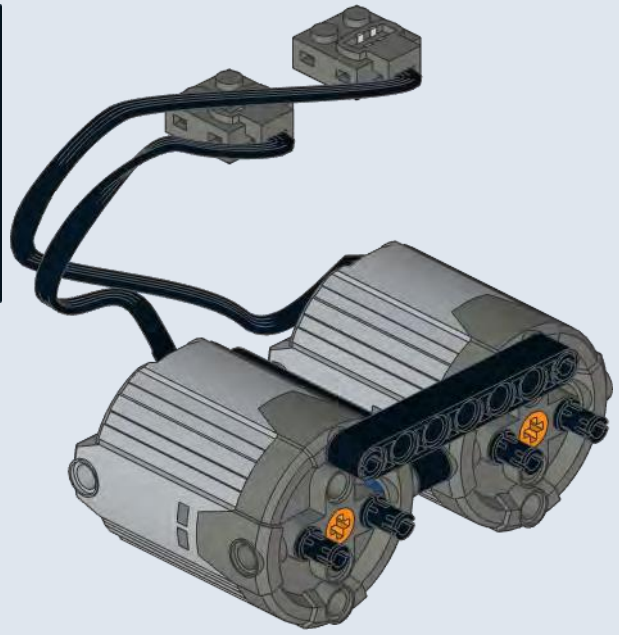


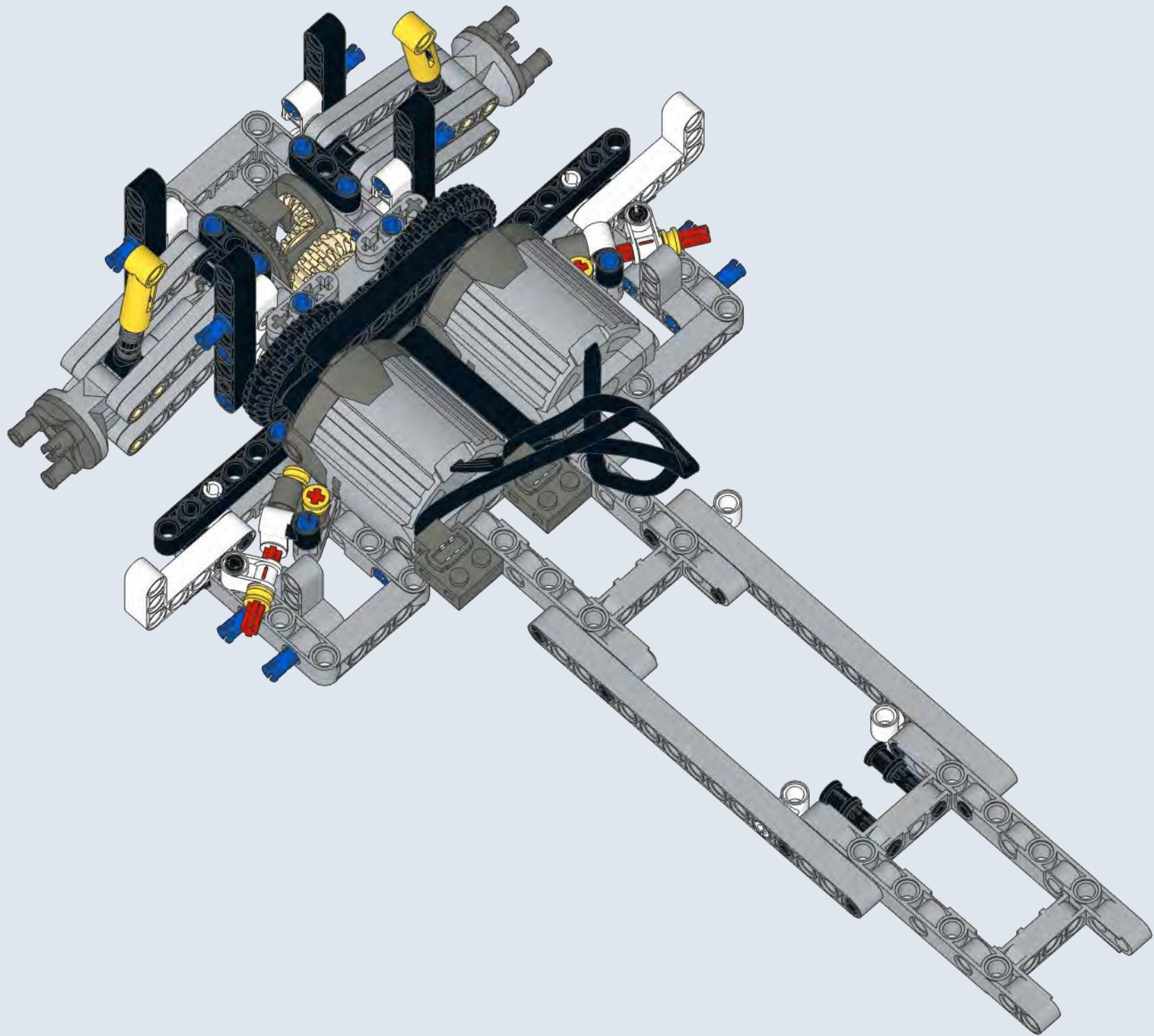


**3**  
**6x**



**4**  
**1x**

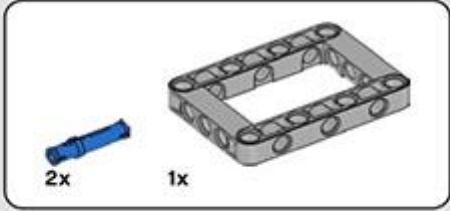
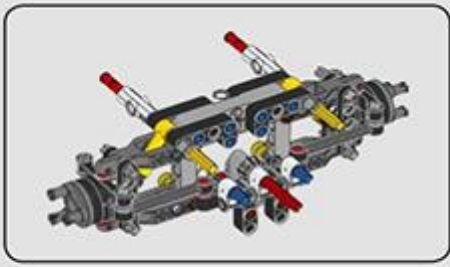




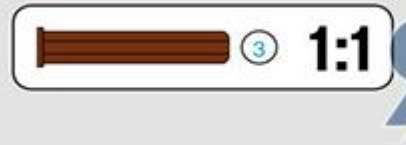
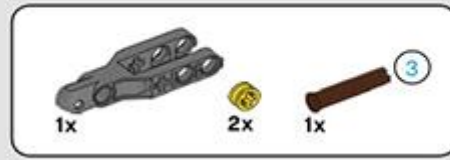
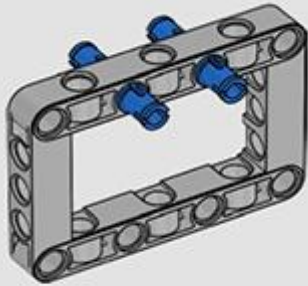




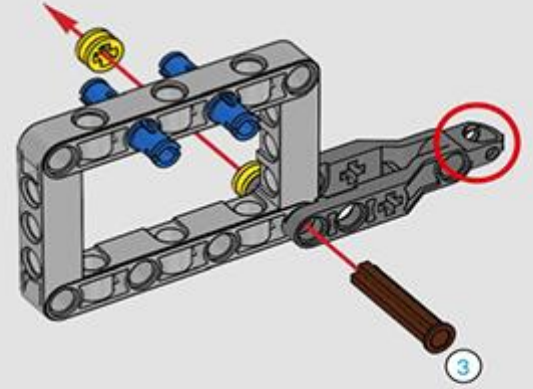
**36-48**  
**original steps**



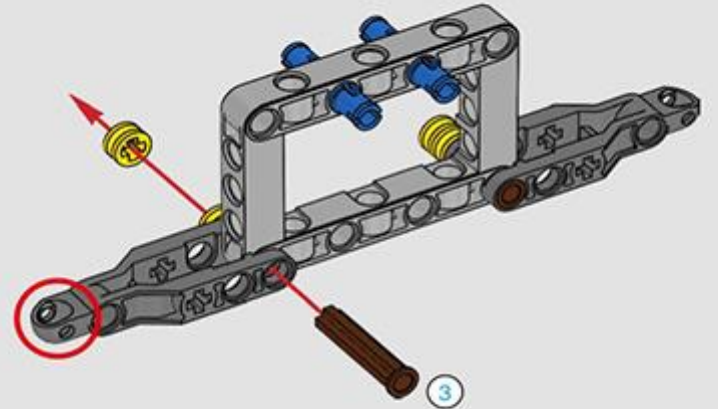
36



37

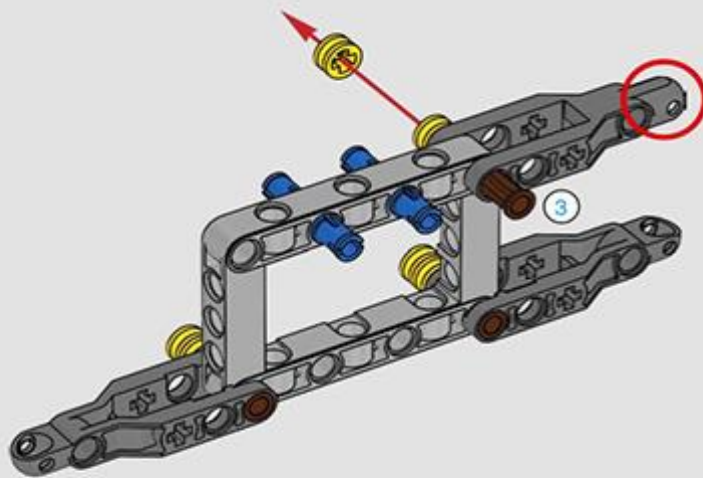


38

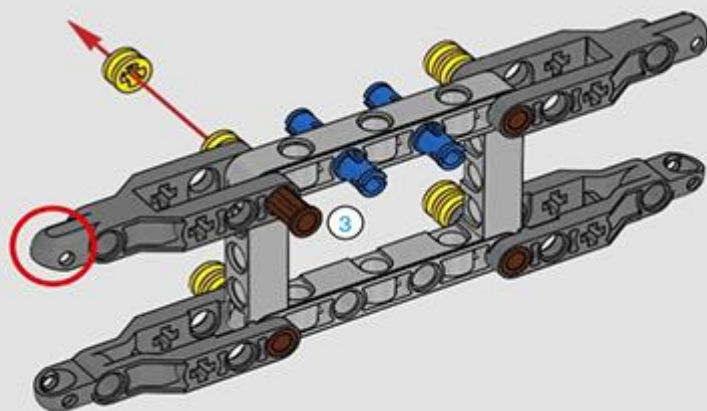


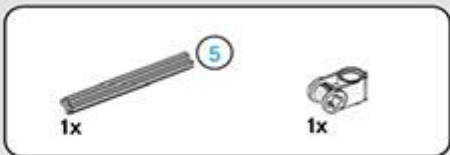


39

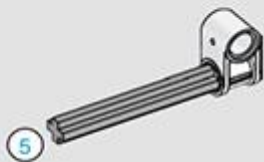


40

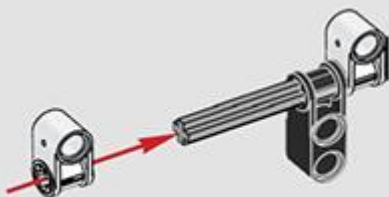




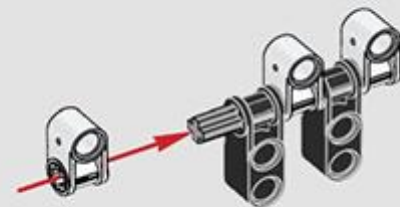
41



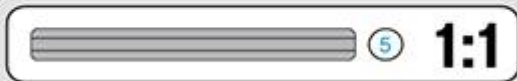
42

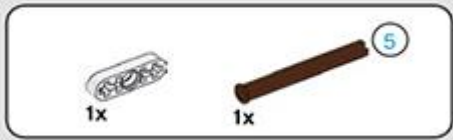


43

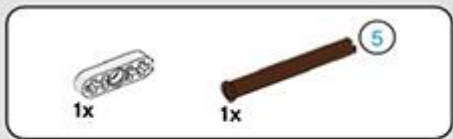
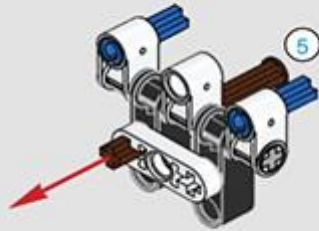


44

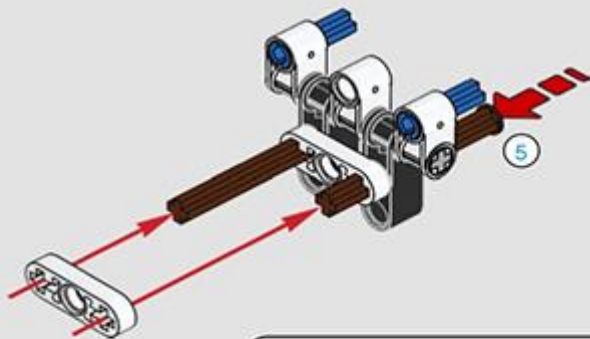




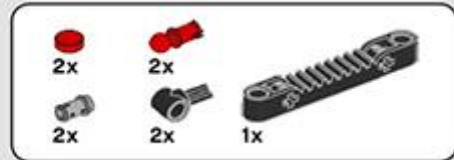
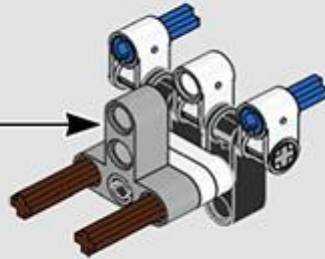
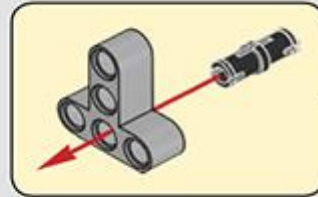
45



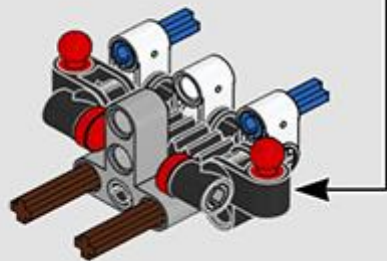
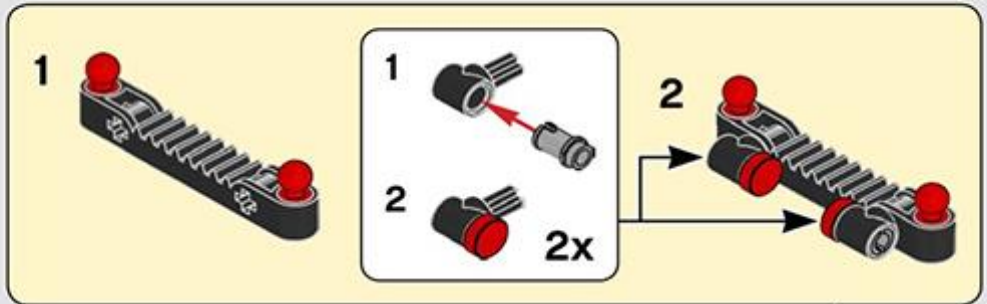
46



47



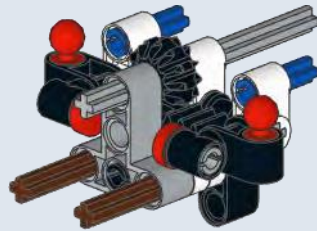
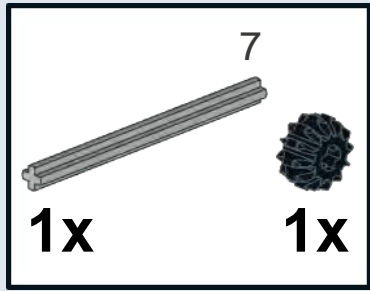
48







49



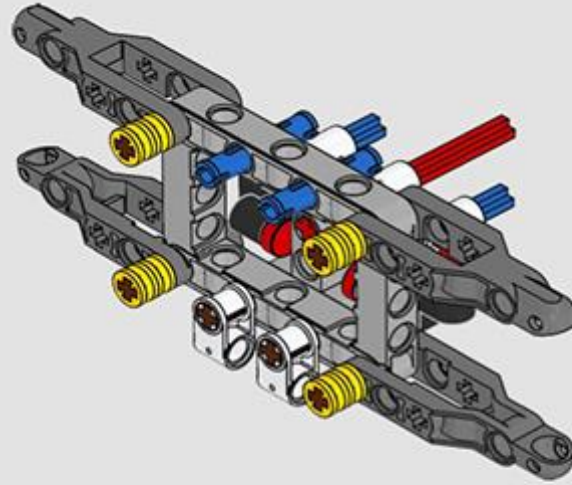


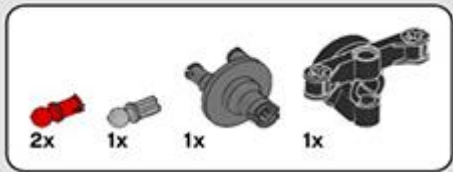
# **50-87**

## **original steps**

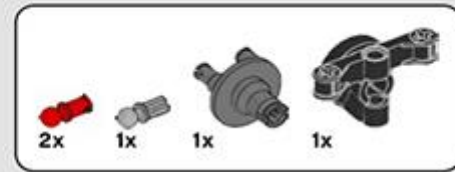
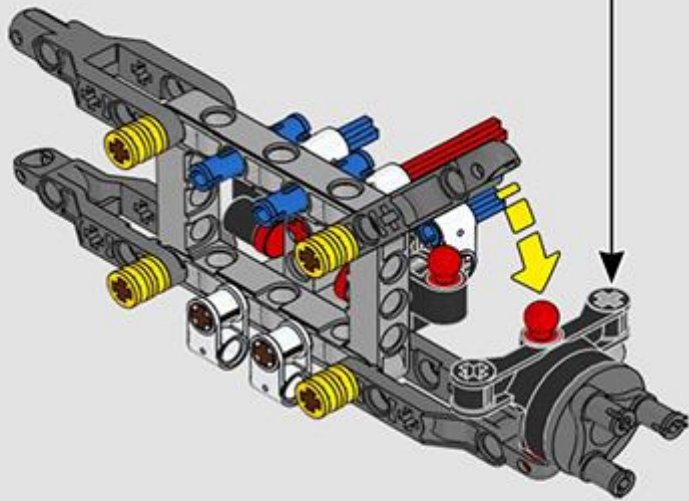
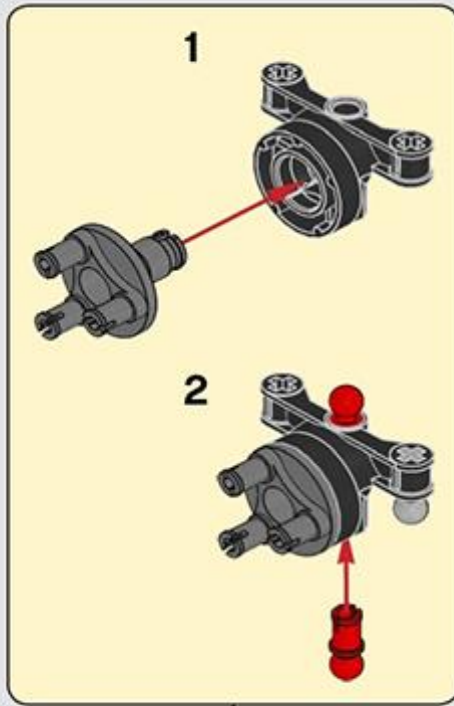


50

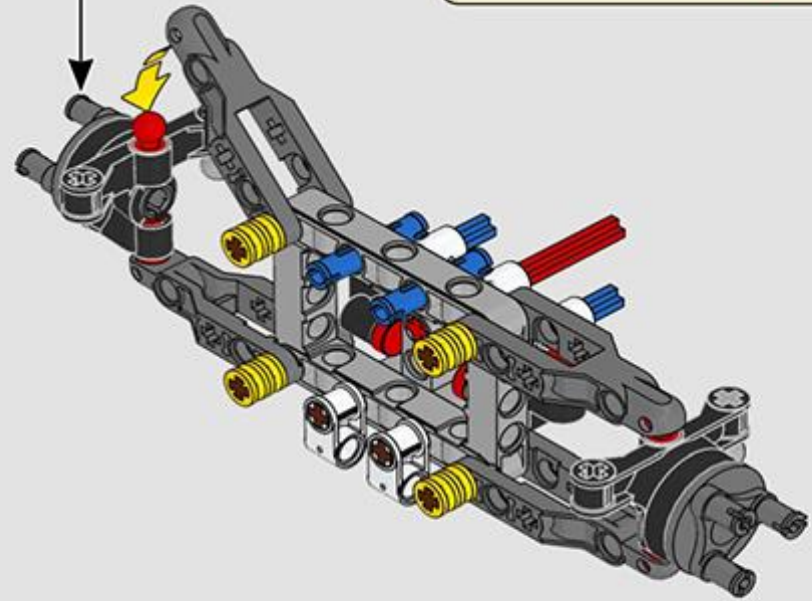
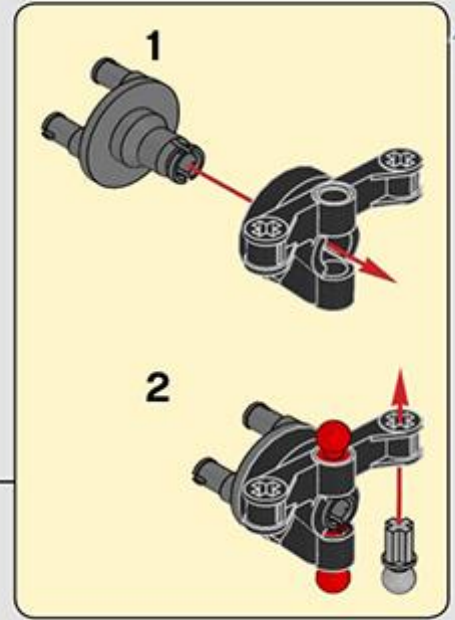




51

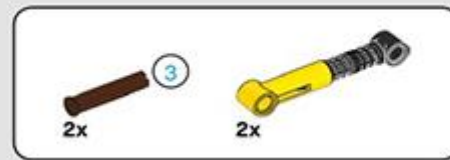
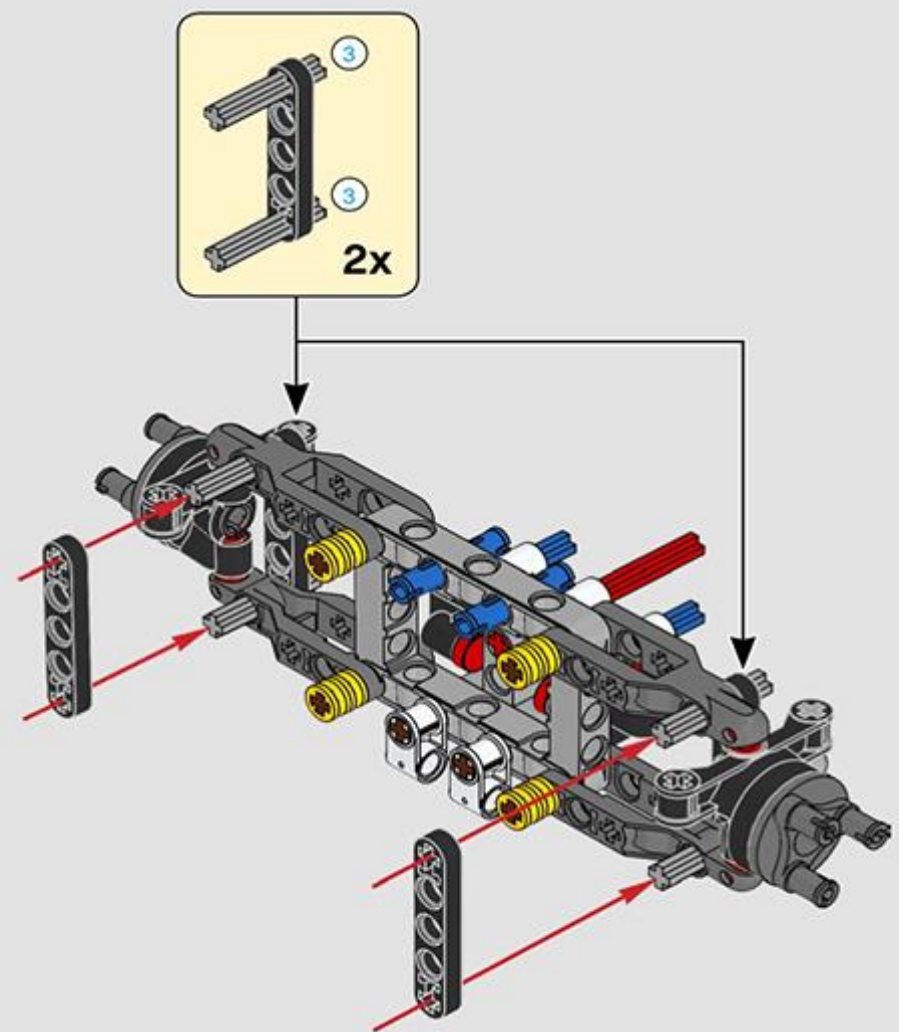


52

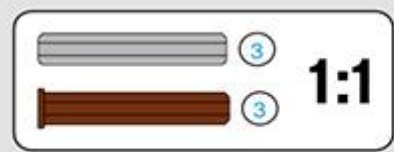
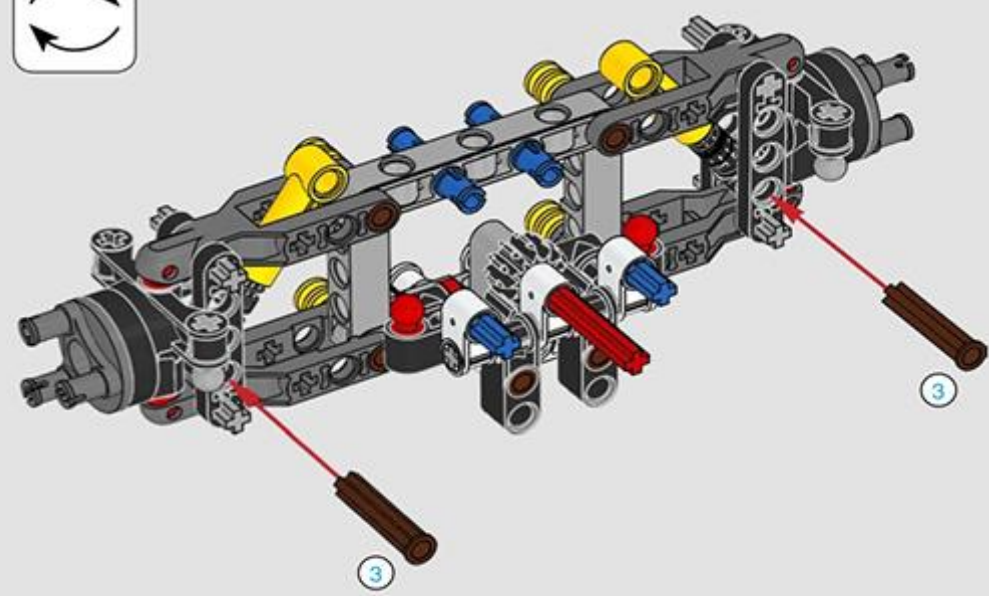




53



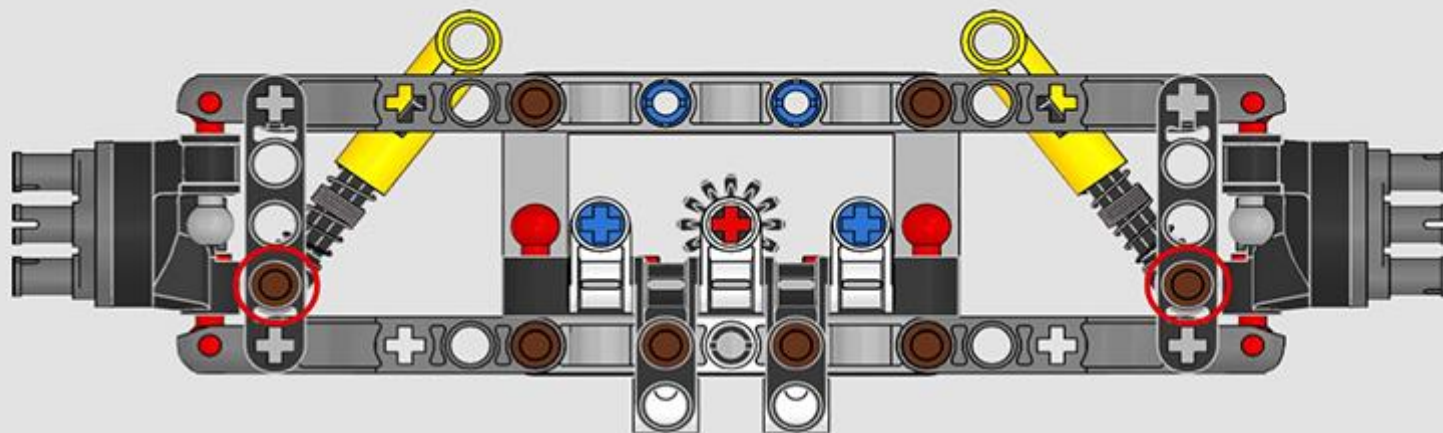
54







55

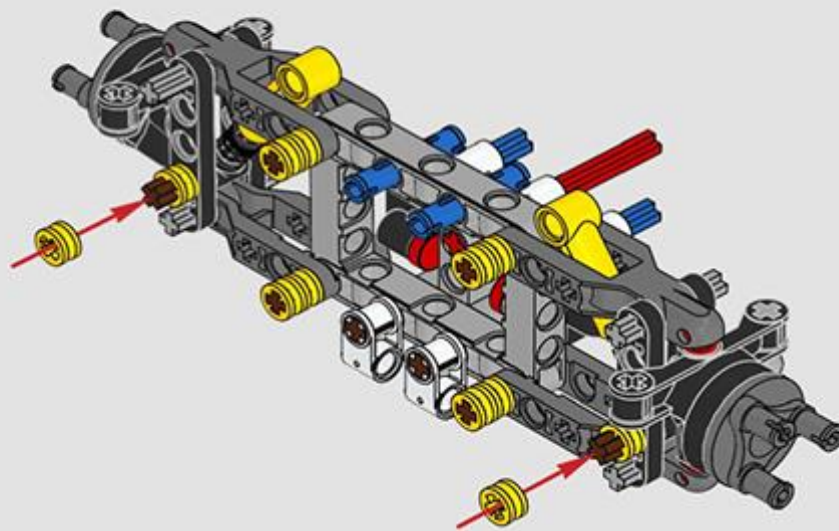


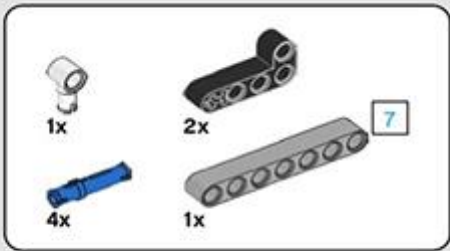
1:1



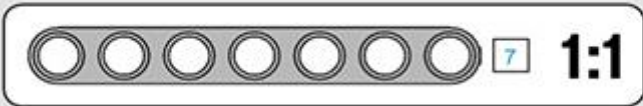
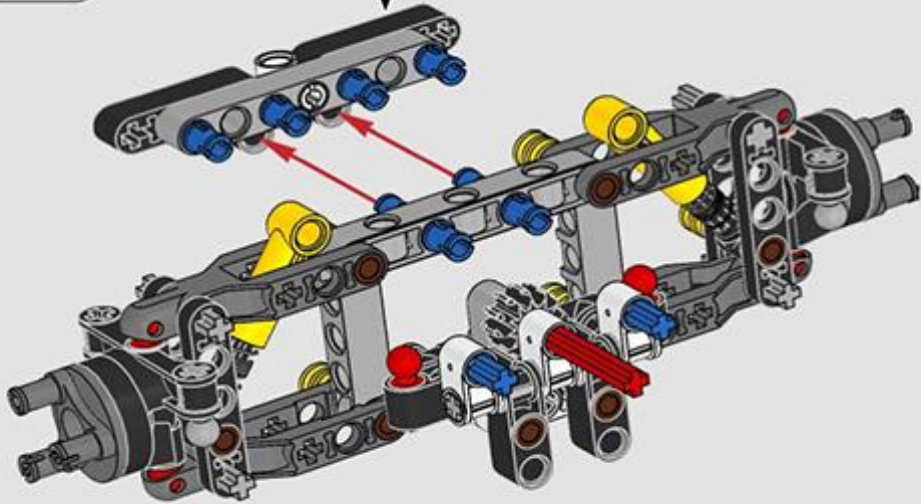
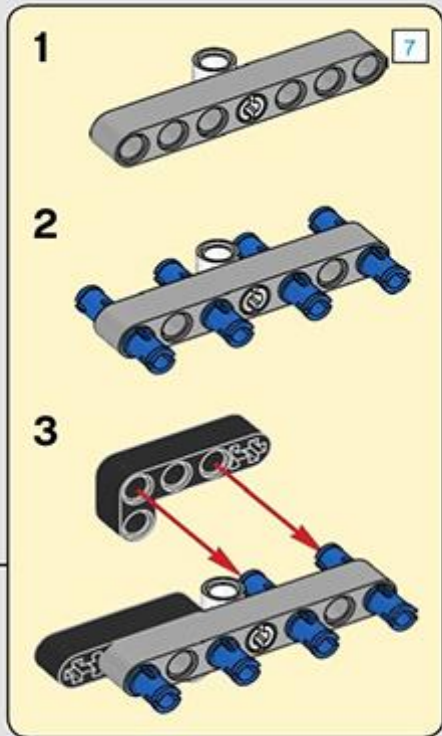
4x

56

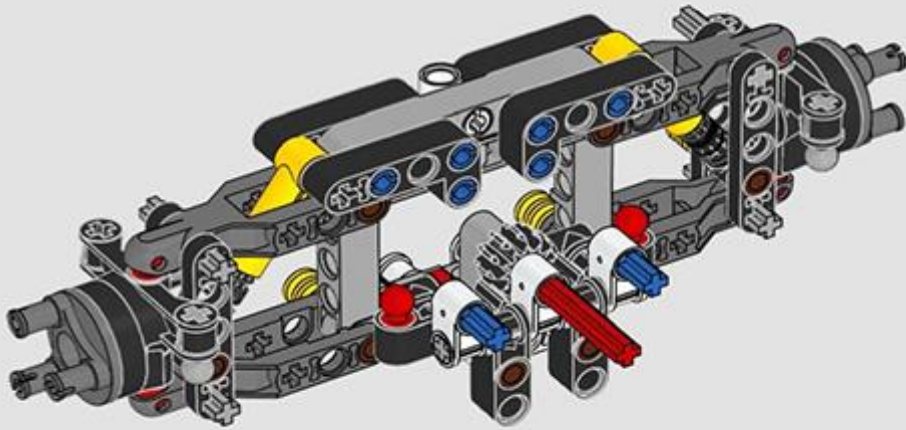


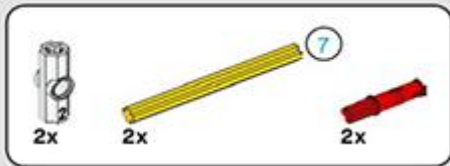


57

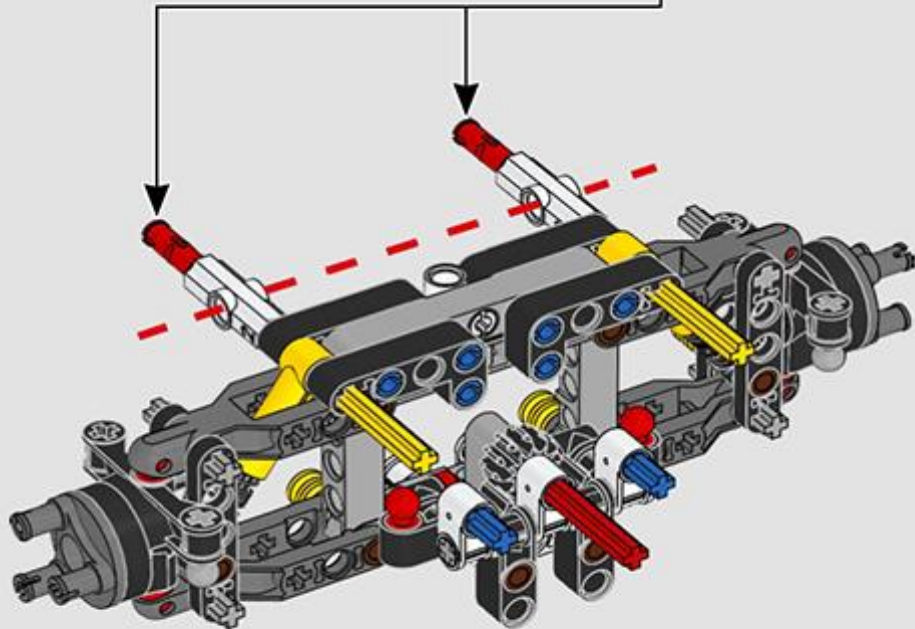
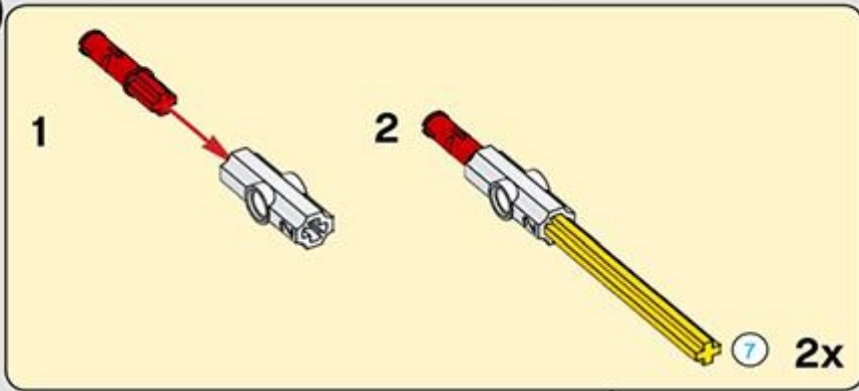


58

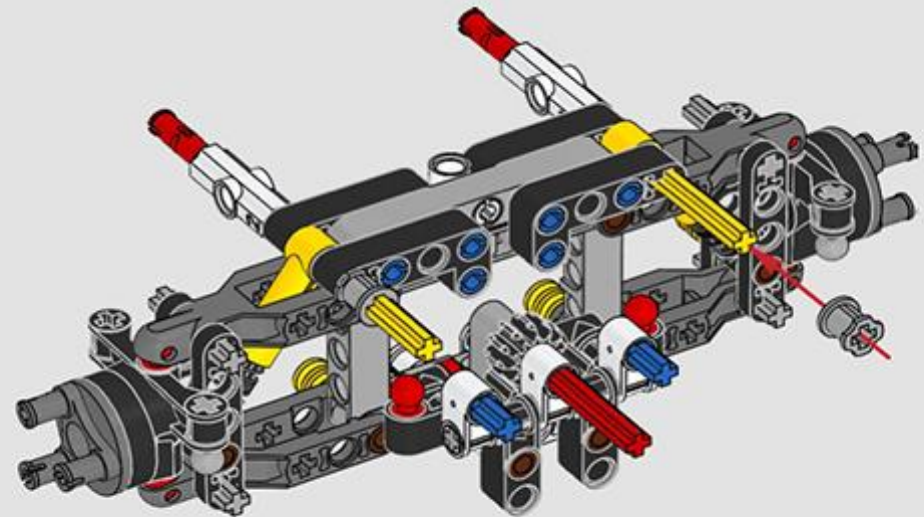




59

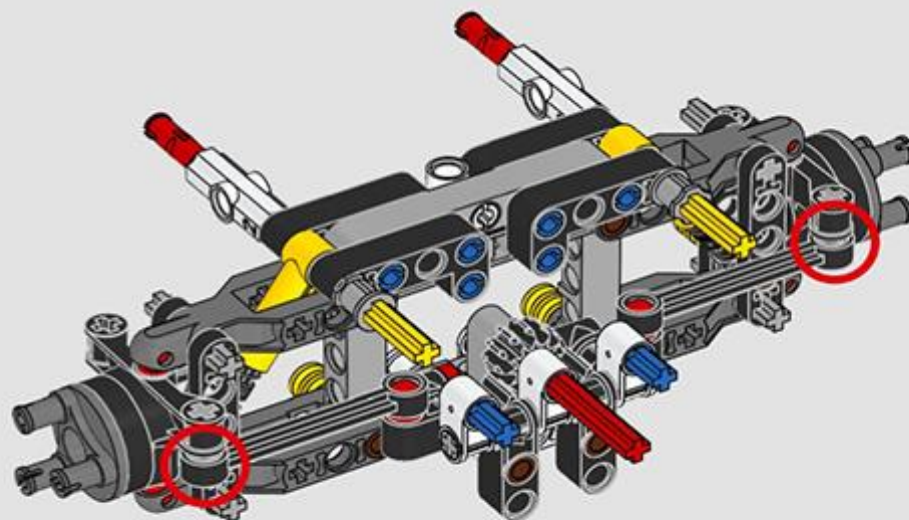


60





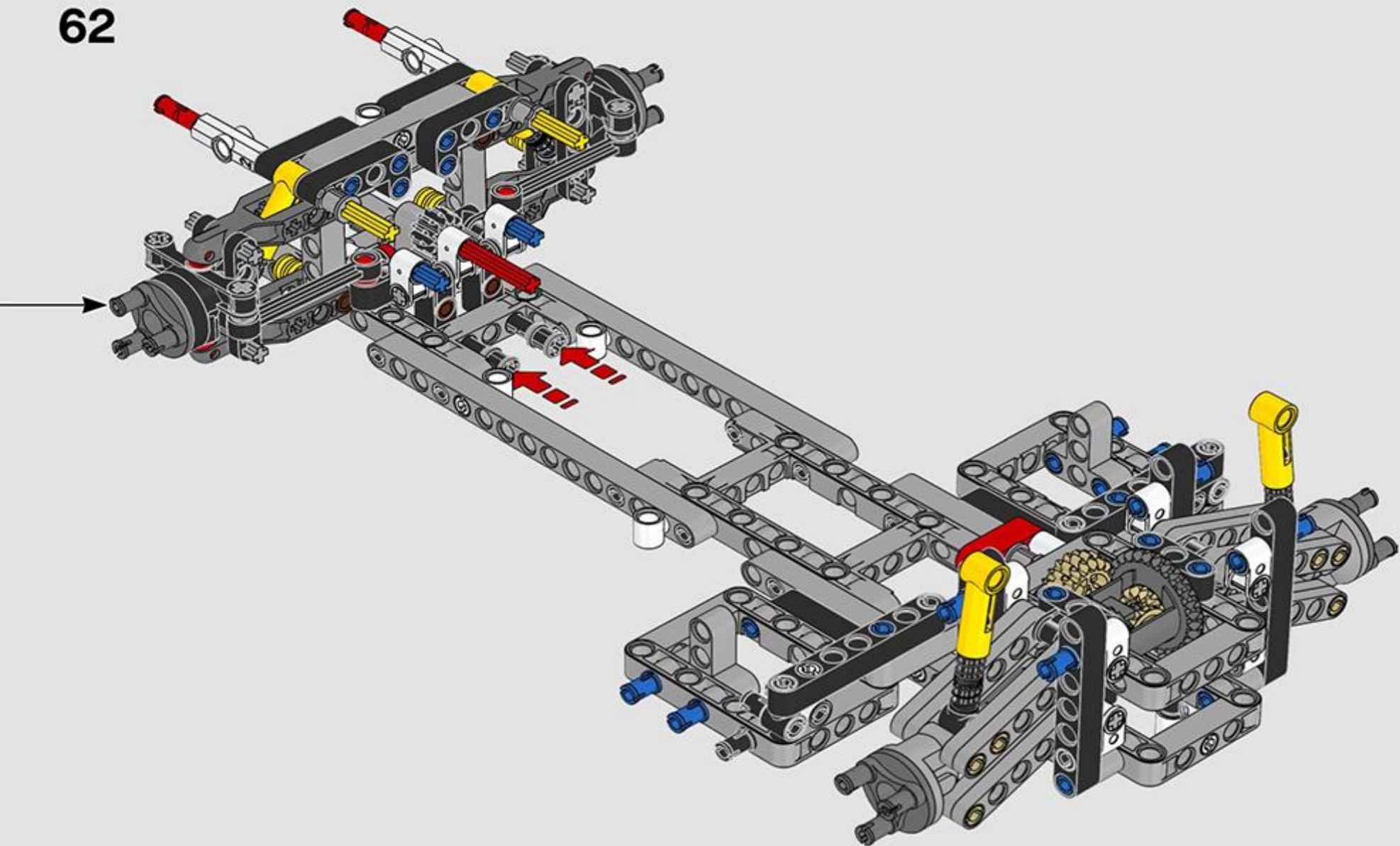
61



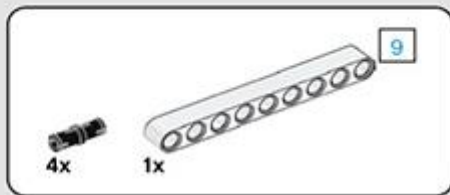




62



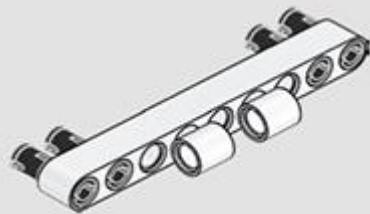




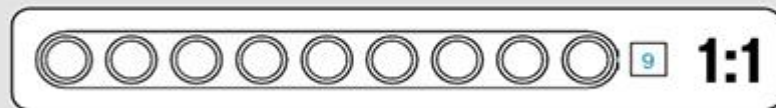
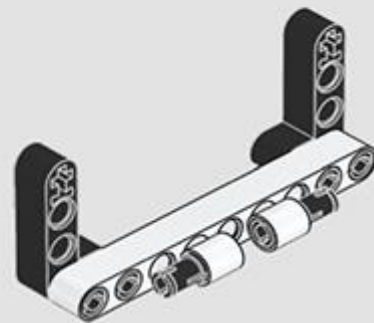
63



64

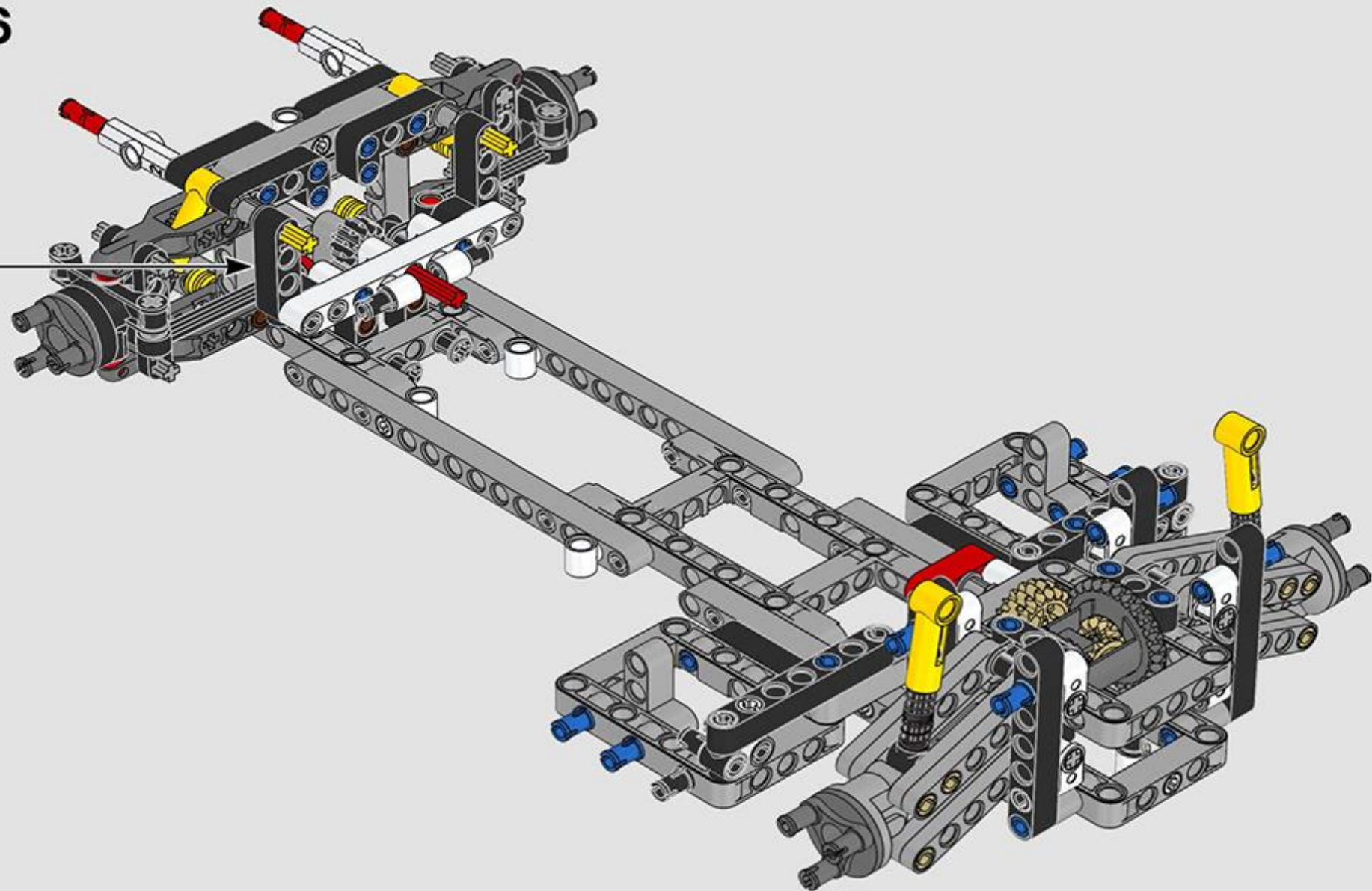


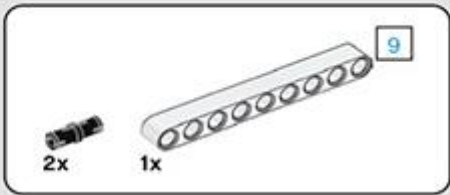
65



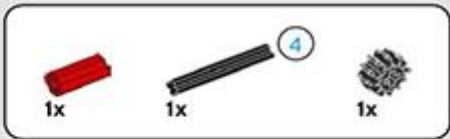


66

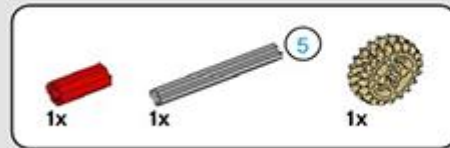
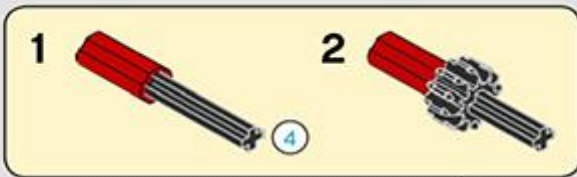




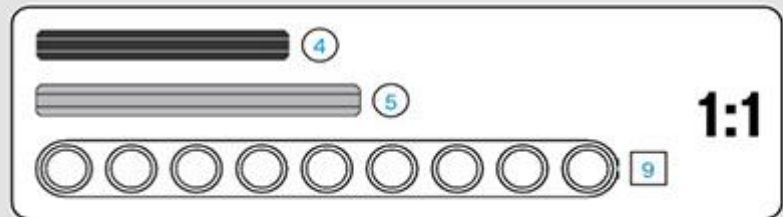
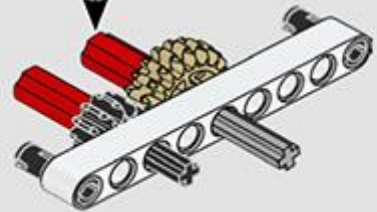
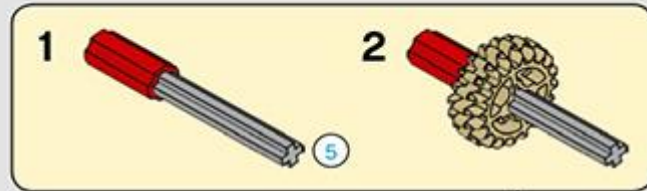
67



68

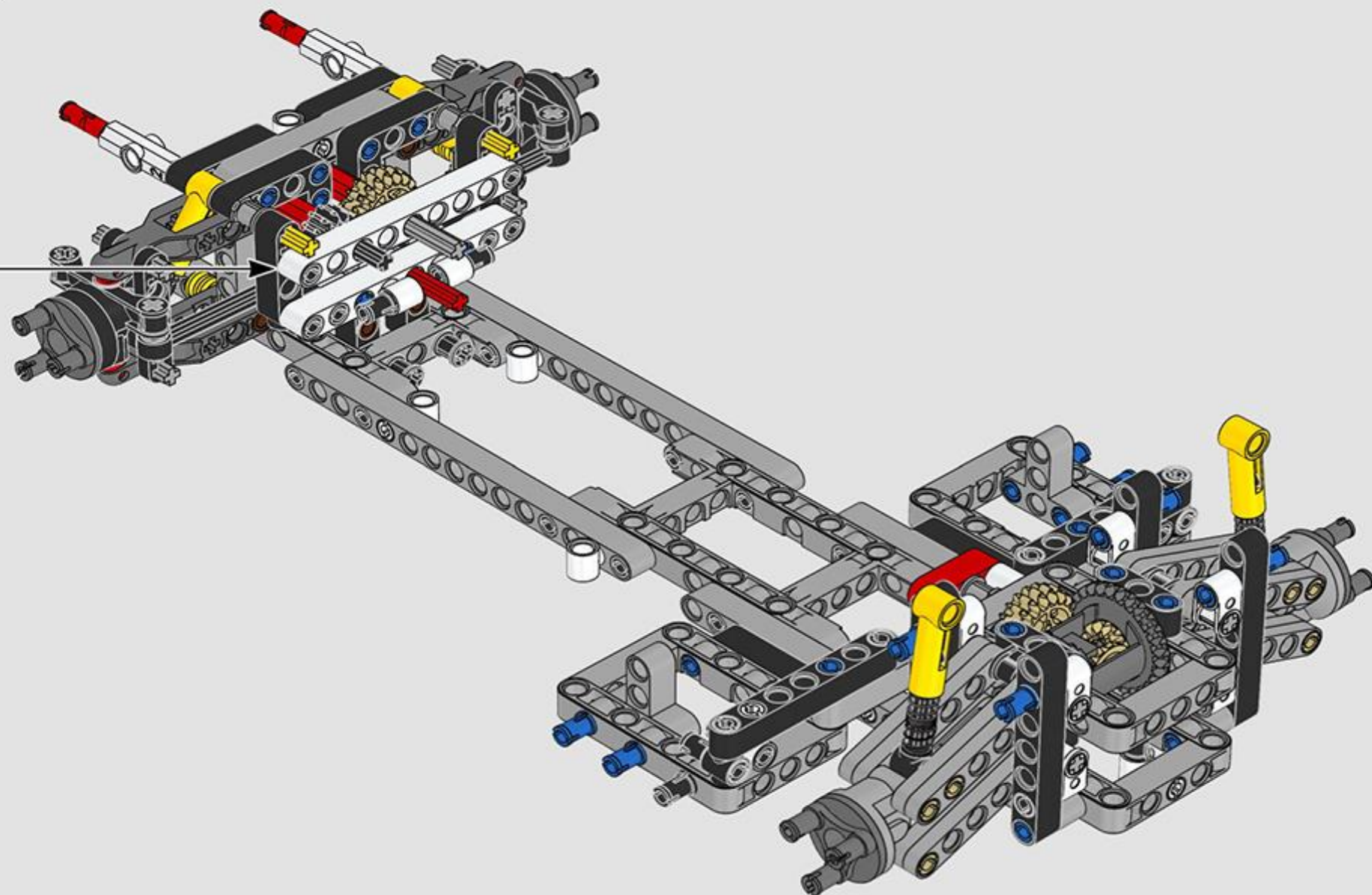


69





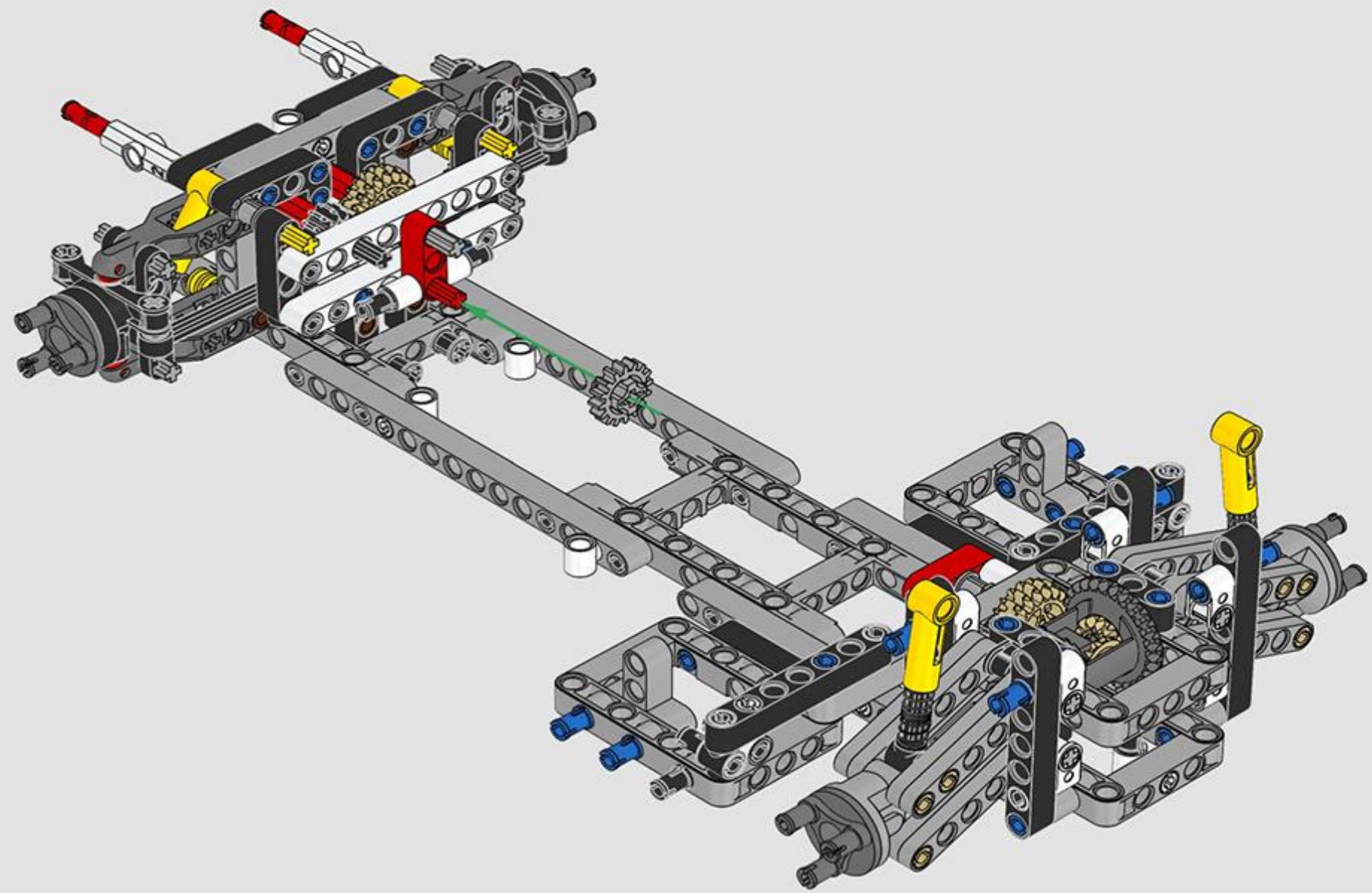
70







71



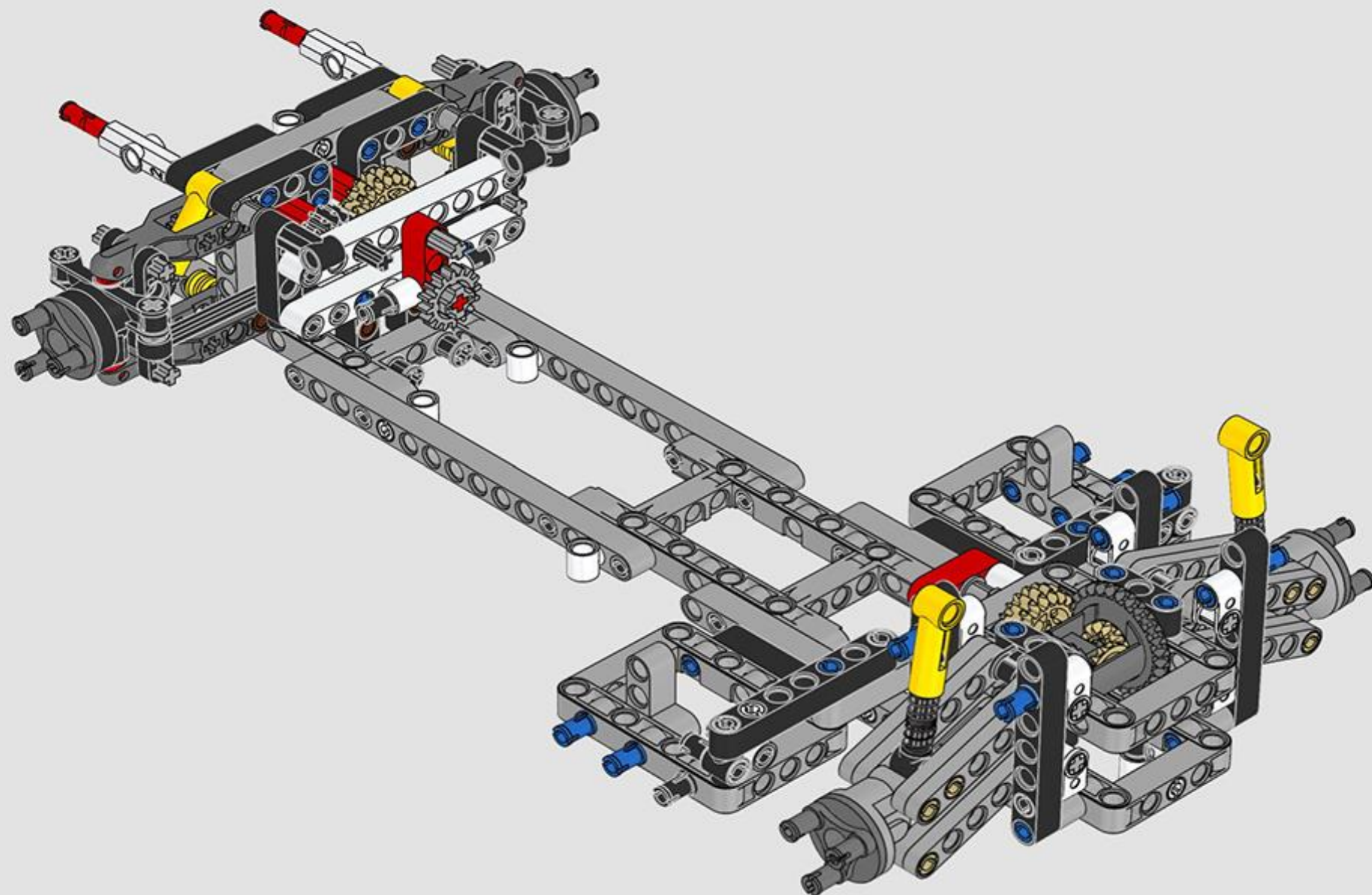


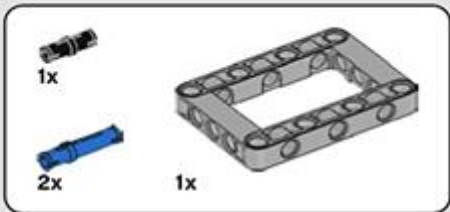


2x

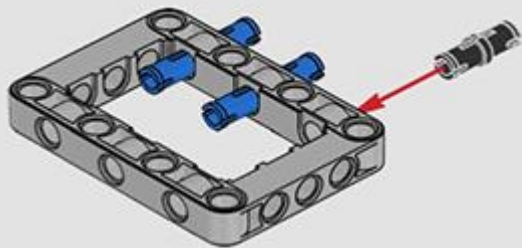


72

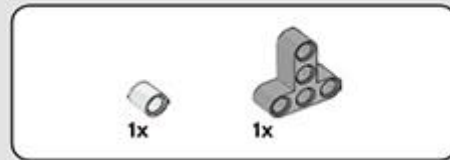
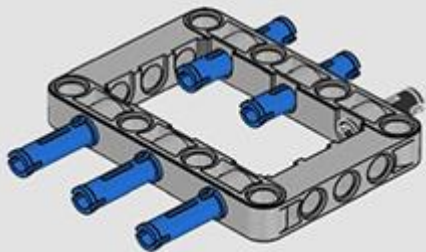




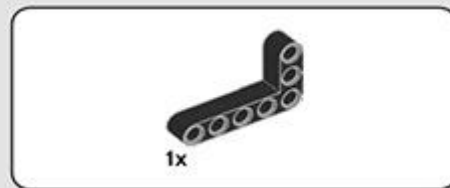
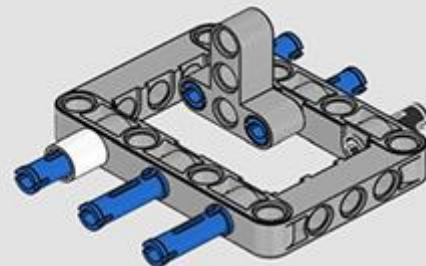
73



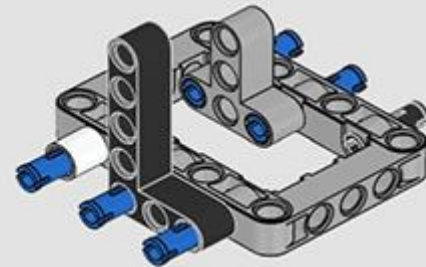
74



75

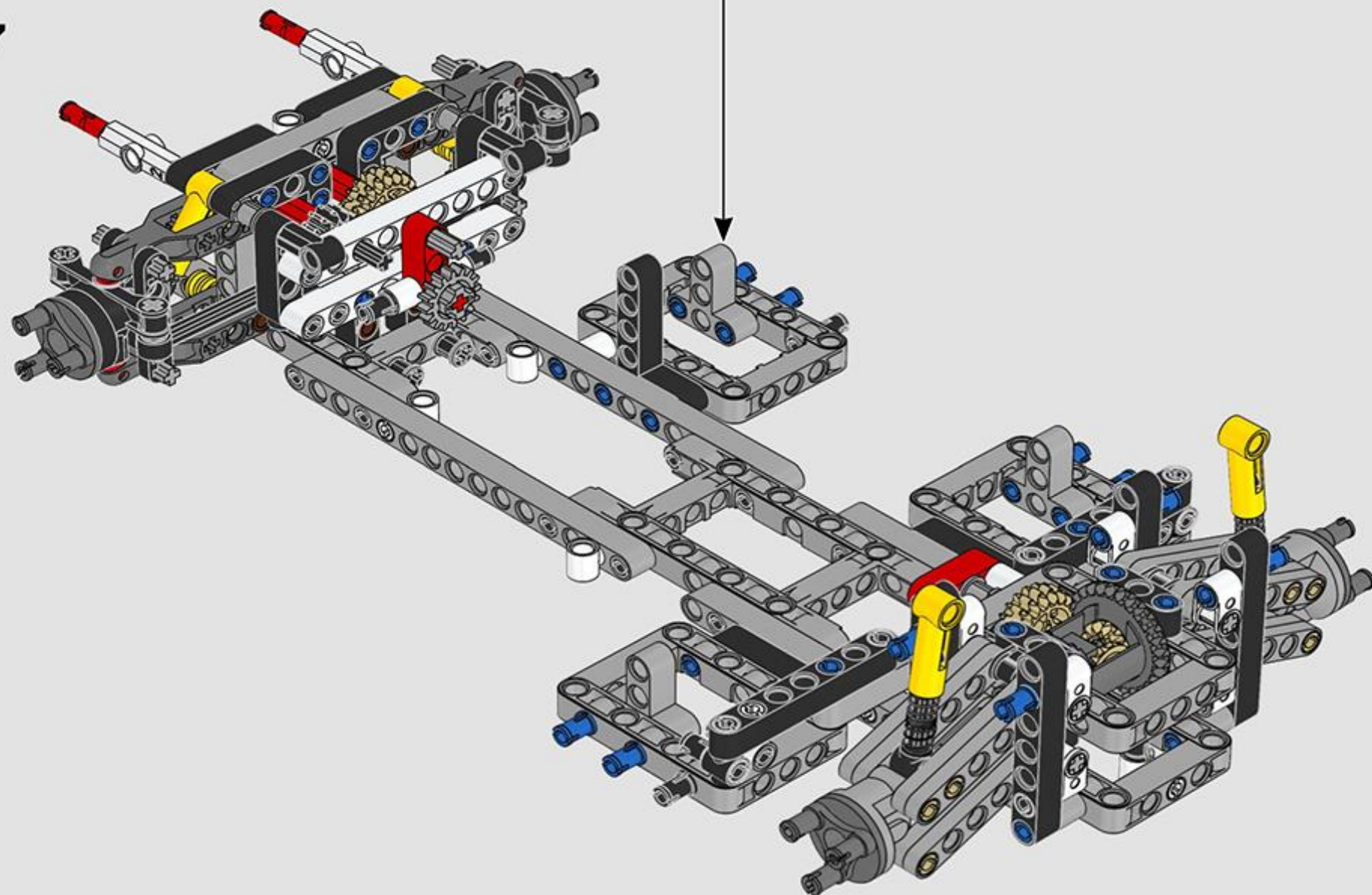


76

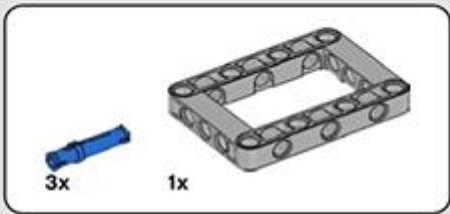




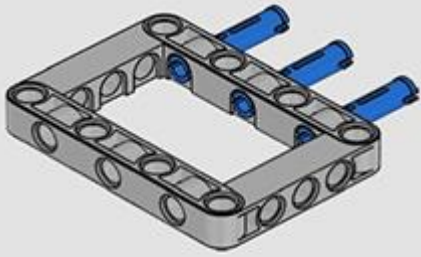
77



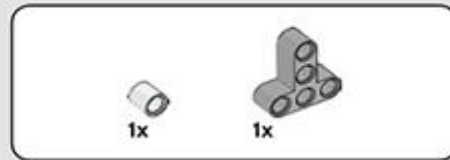
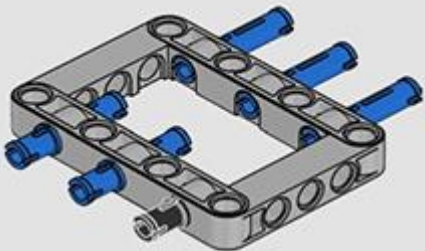




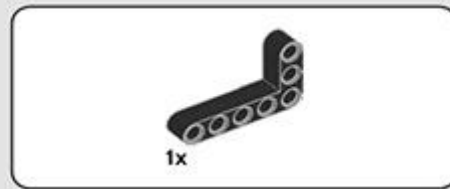
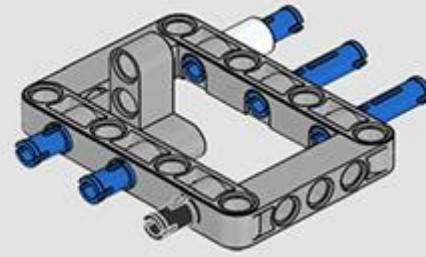
78



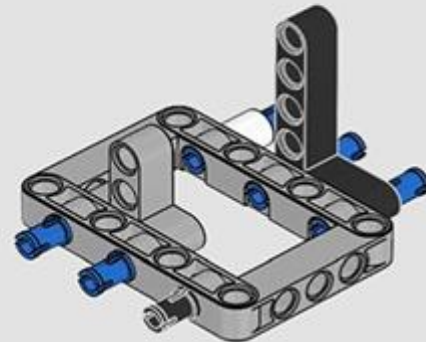
79



80

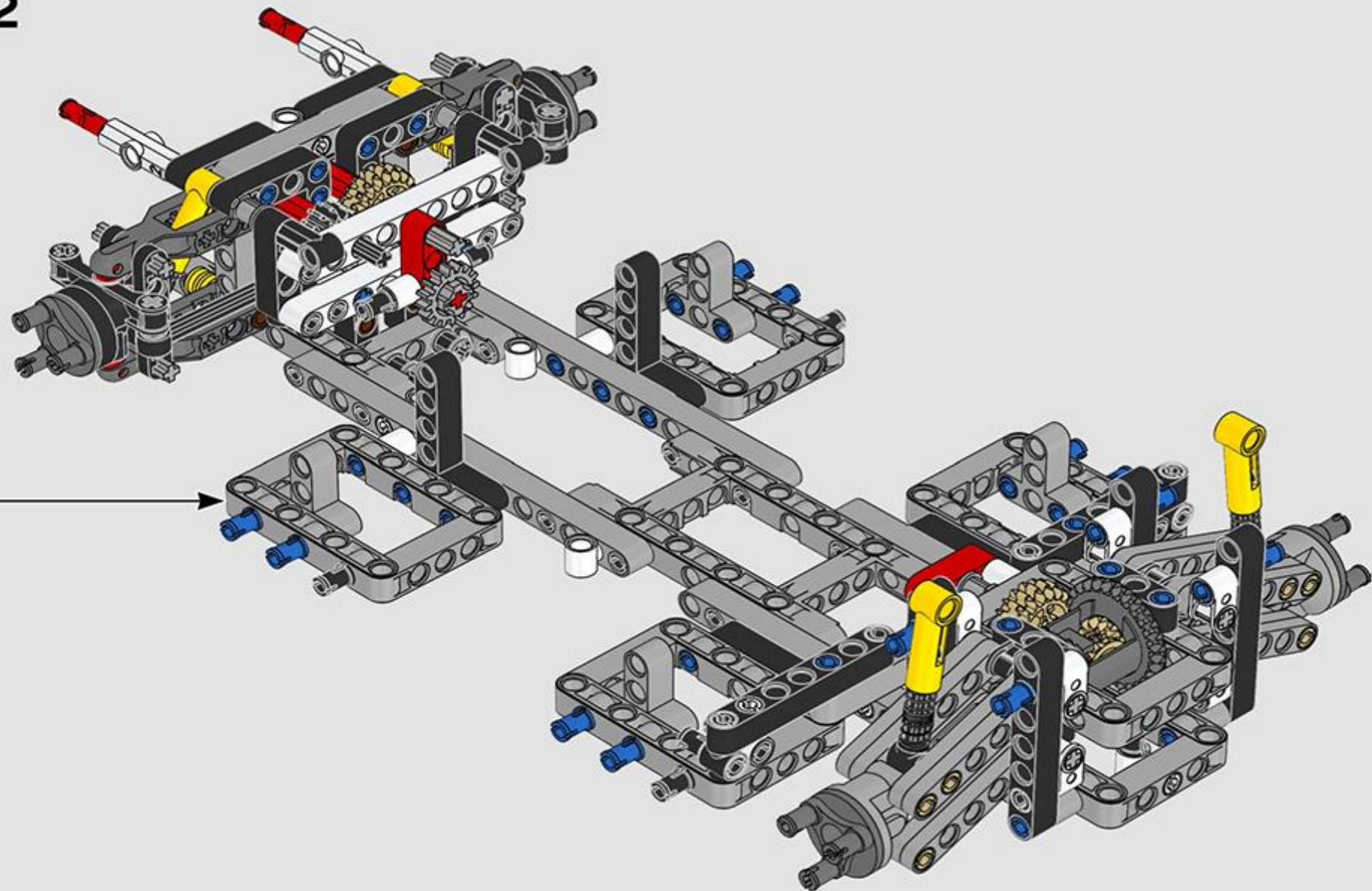


81

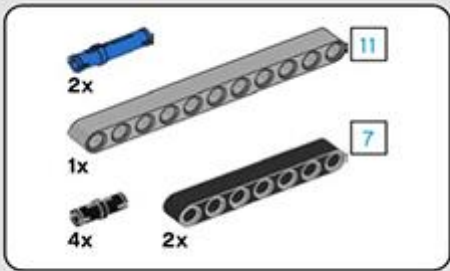




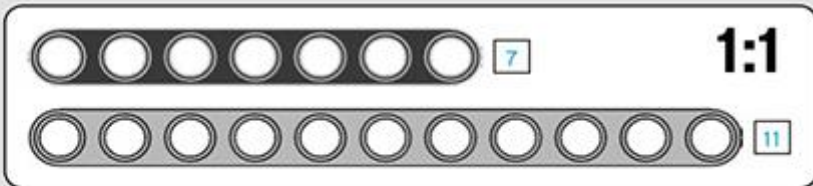
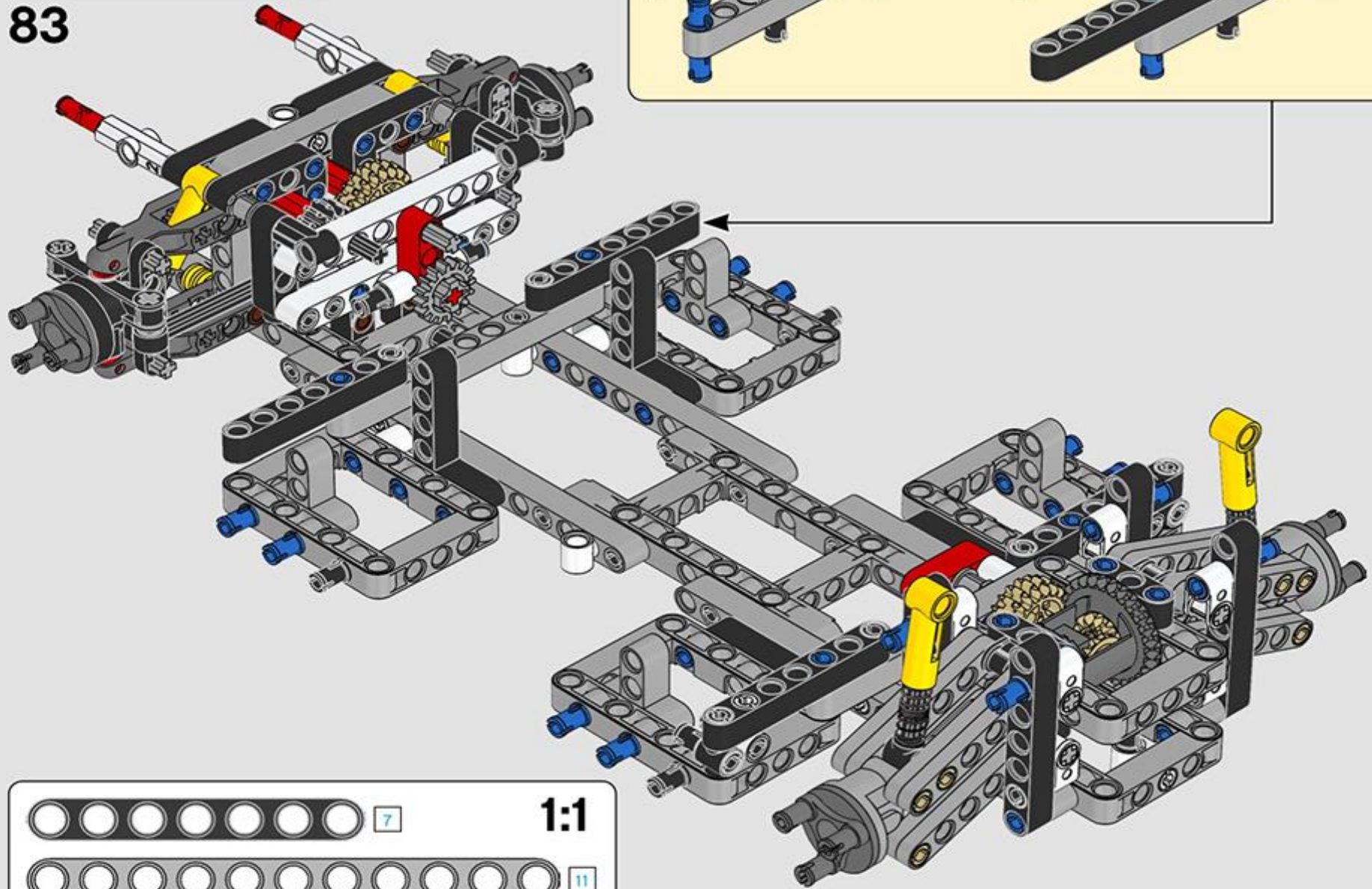
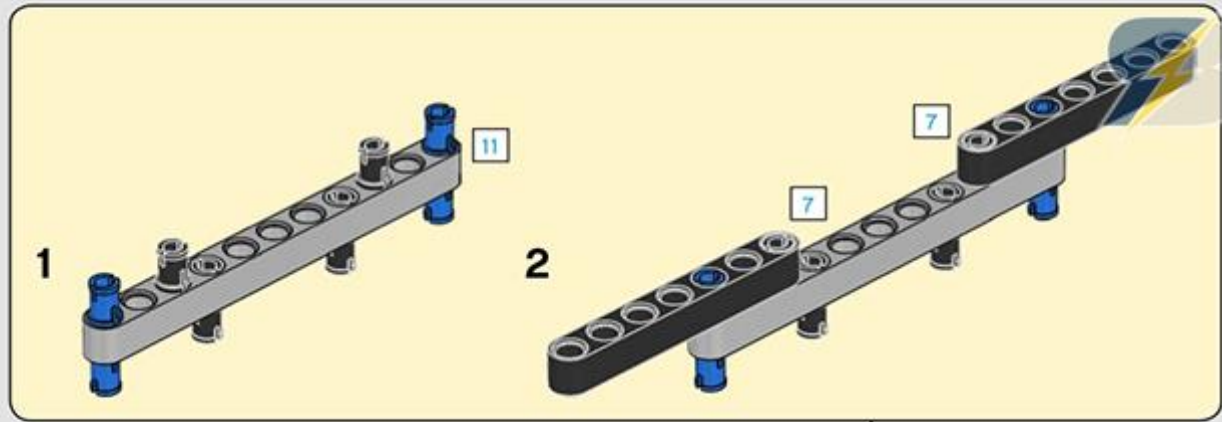
82

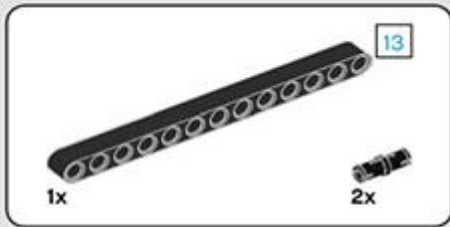




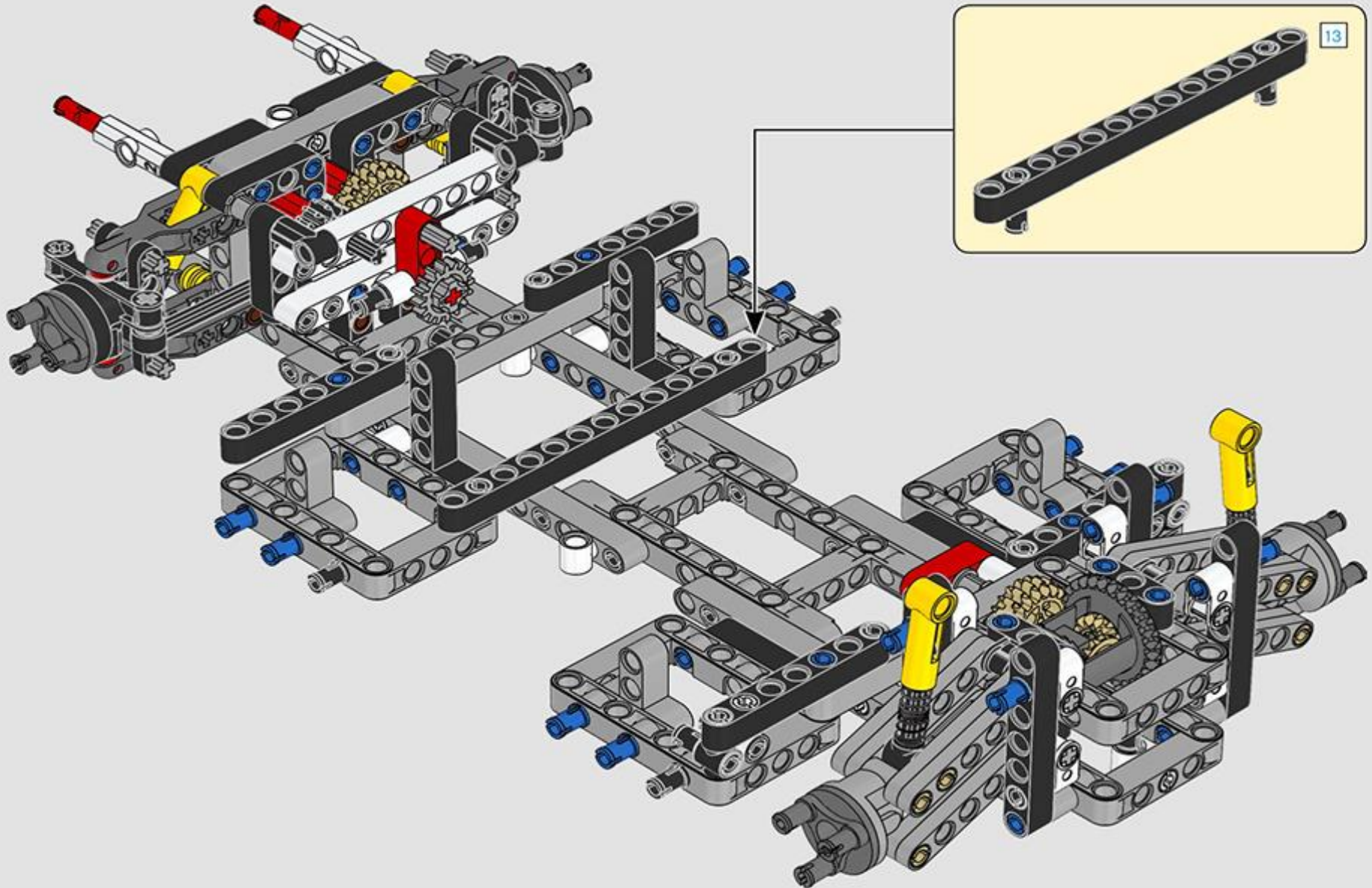


83

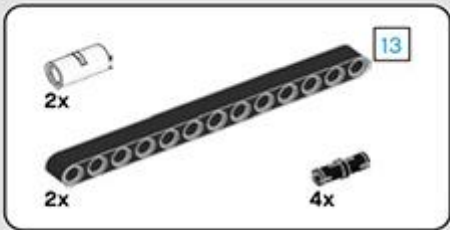




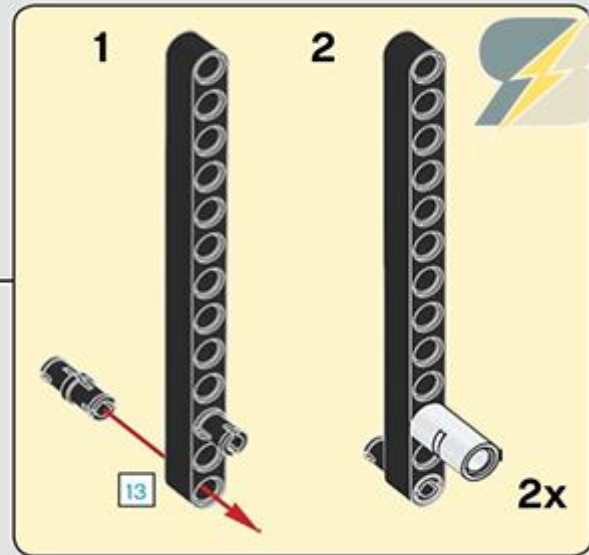
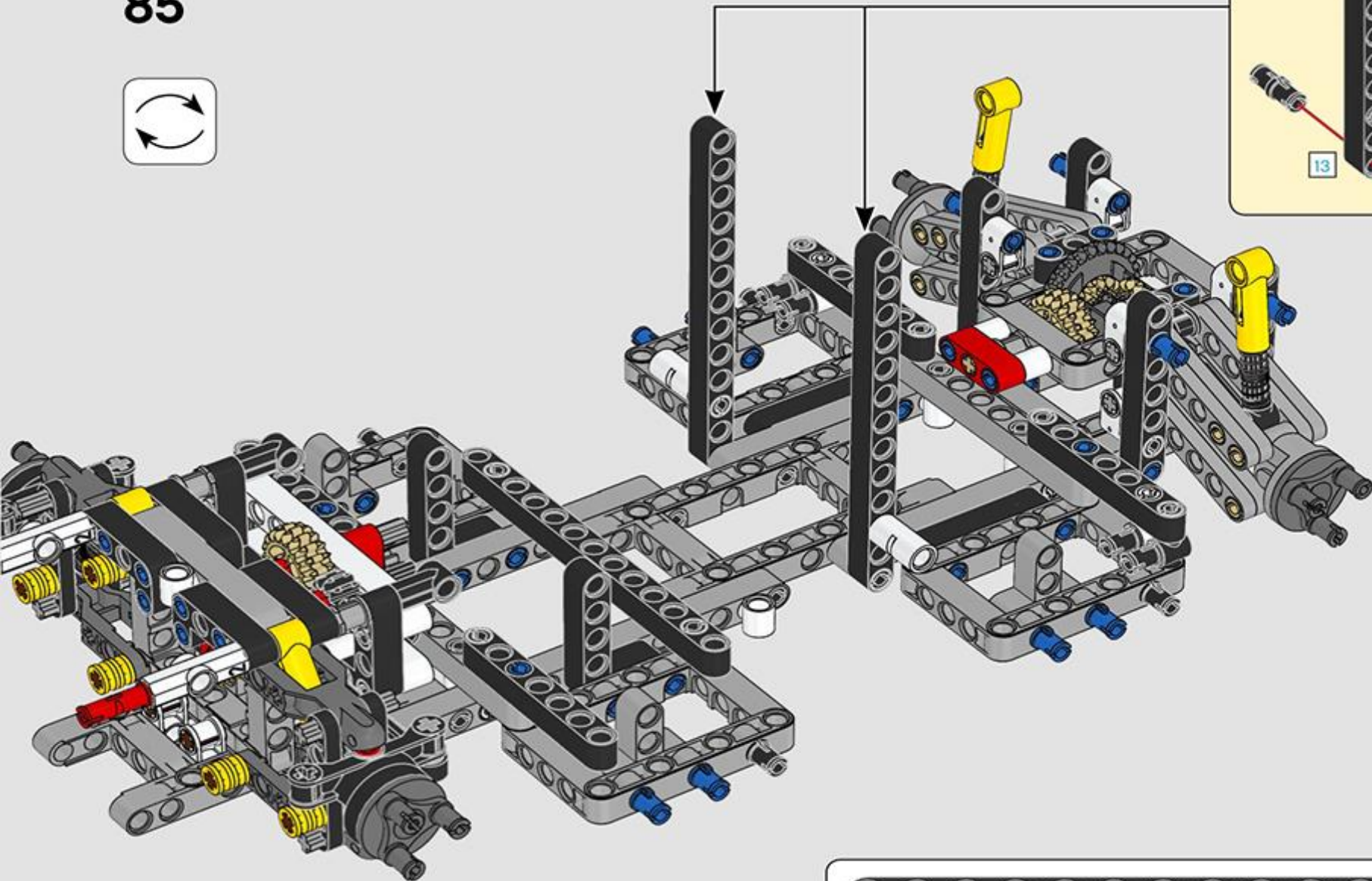
84

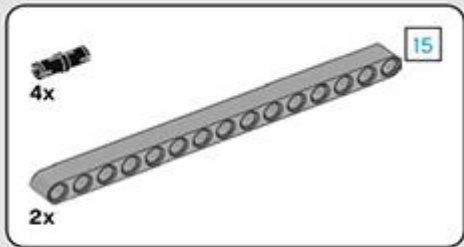




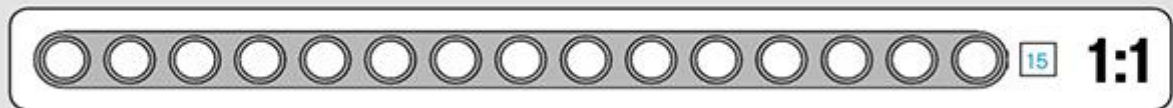
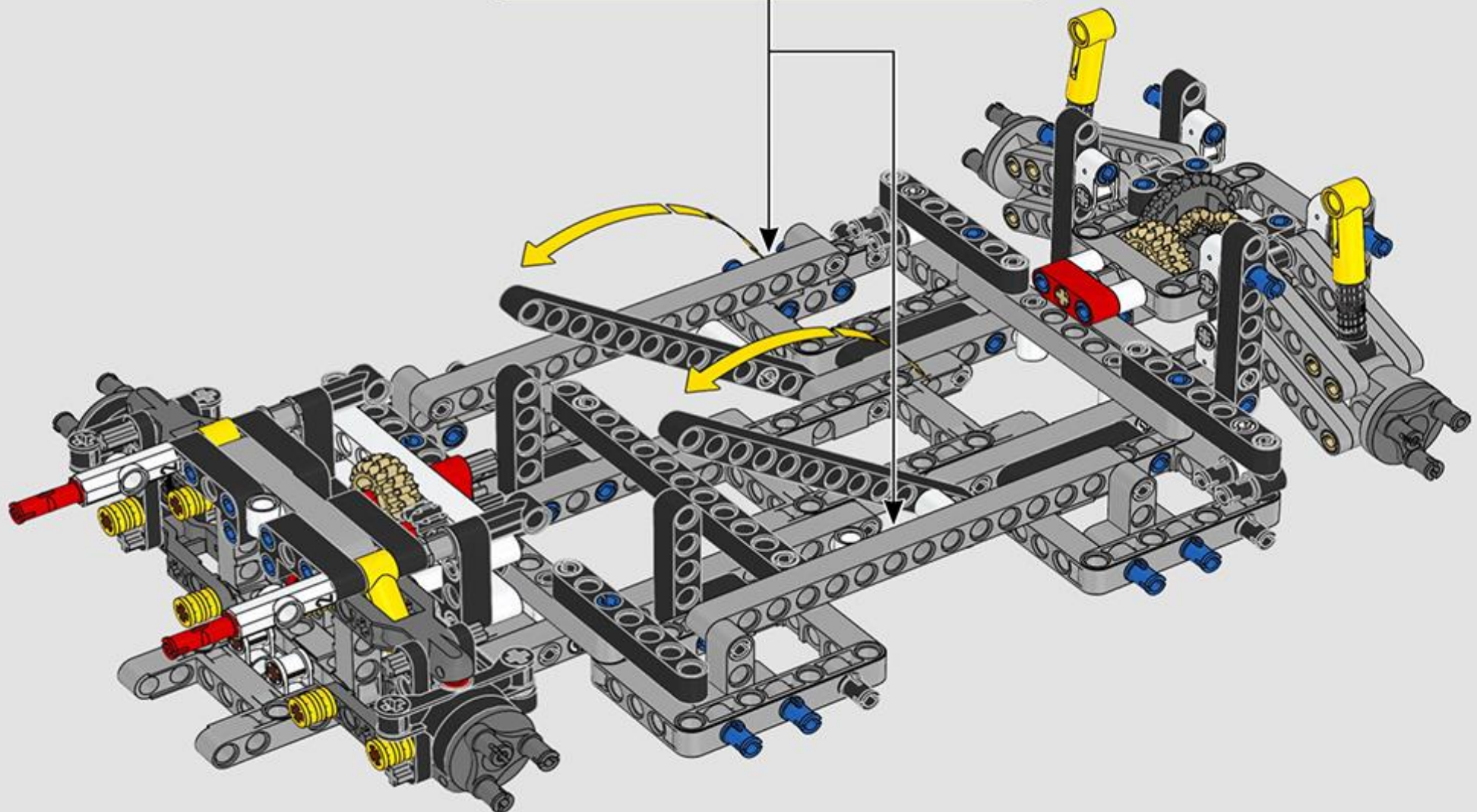
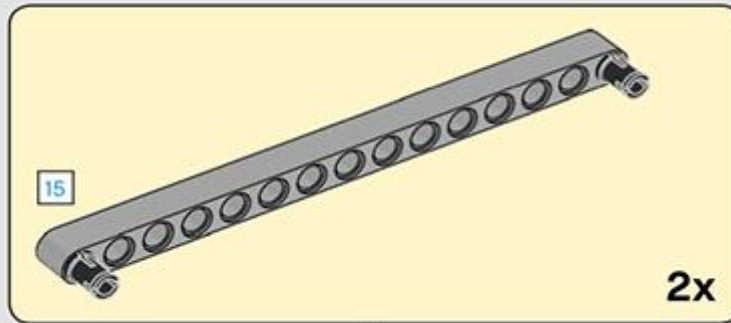


85

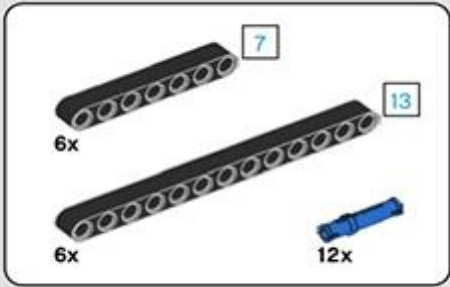
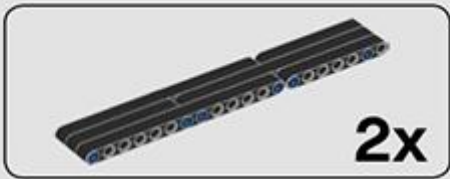




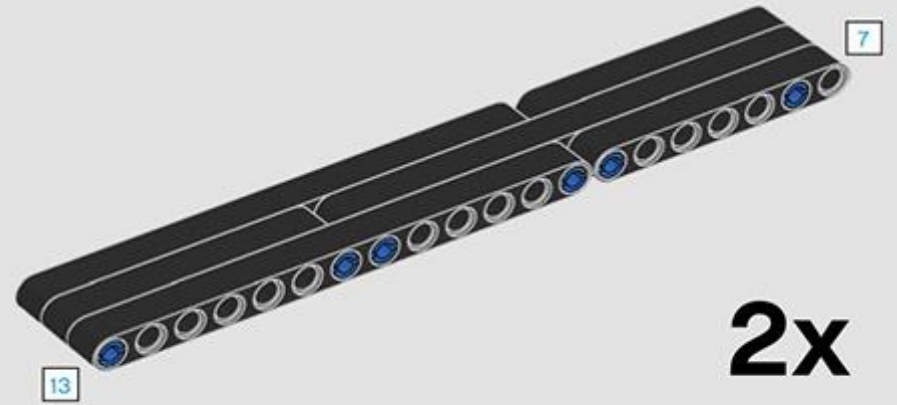
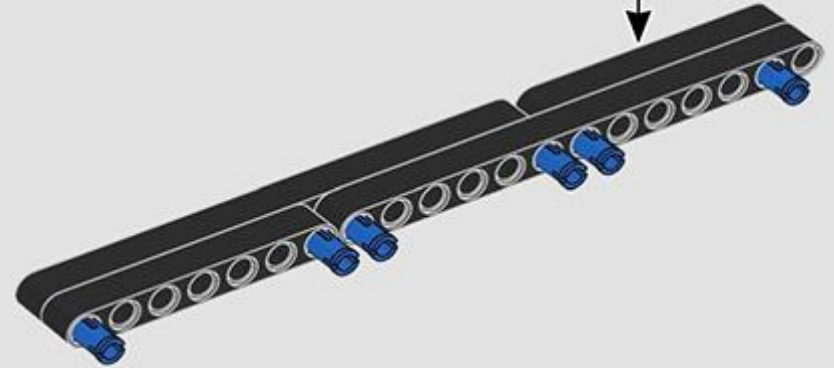
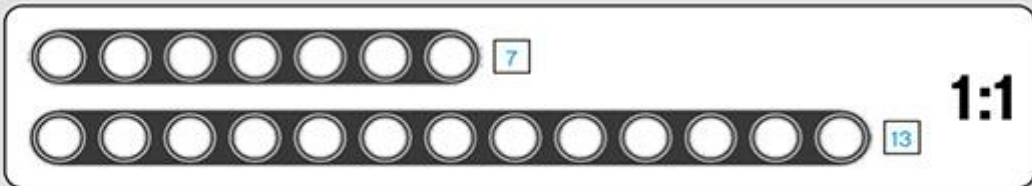
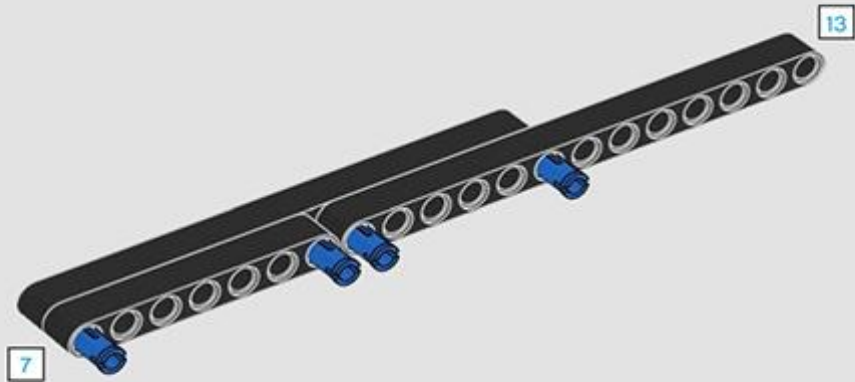
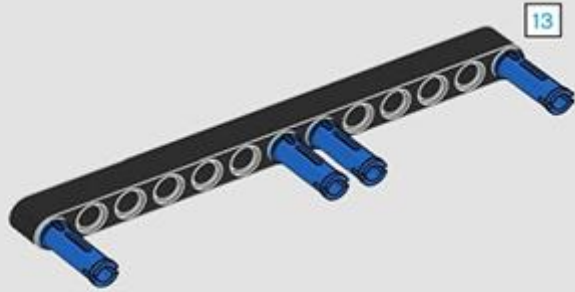
86







87

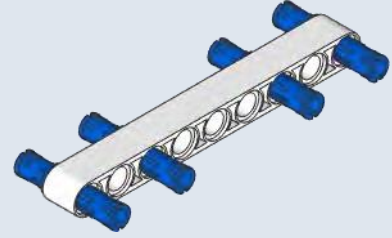


2x



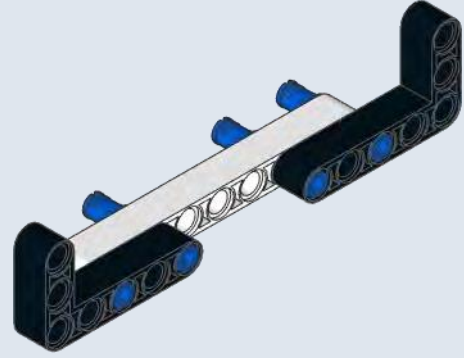
**1**

**1x**      **4x**



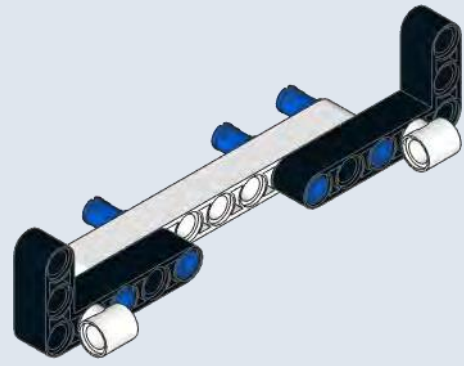
**2**

**2x**



**3**

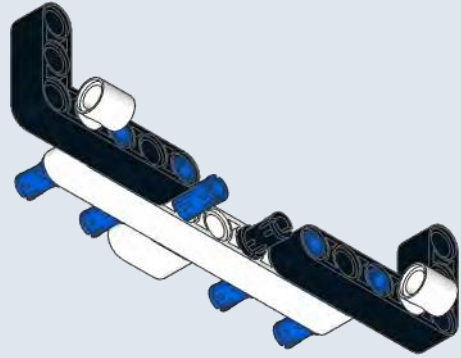
**2x**





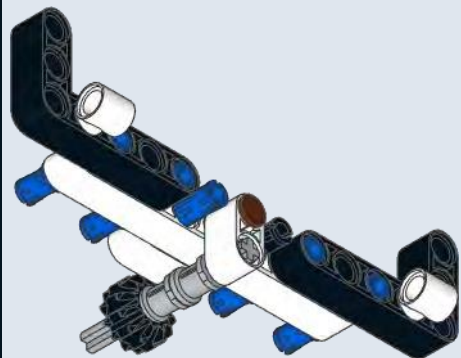
**4**

**1x**  
**1x** **1x**



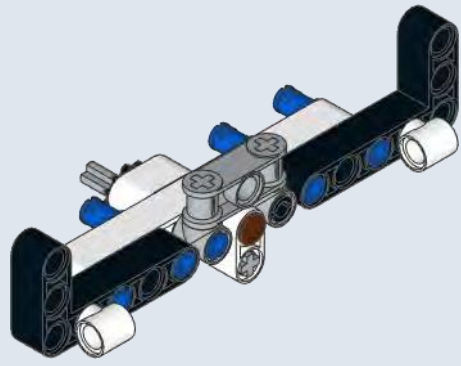
**5**

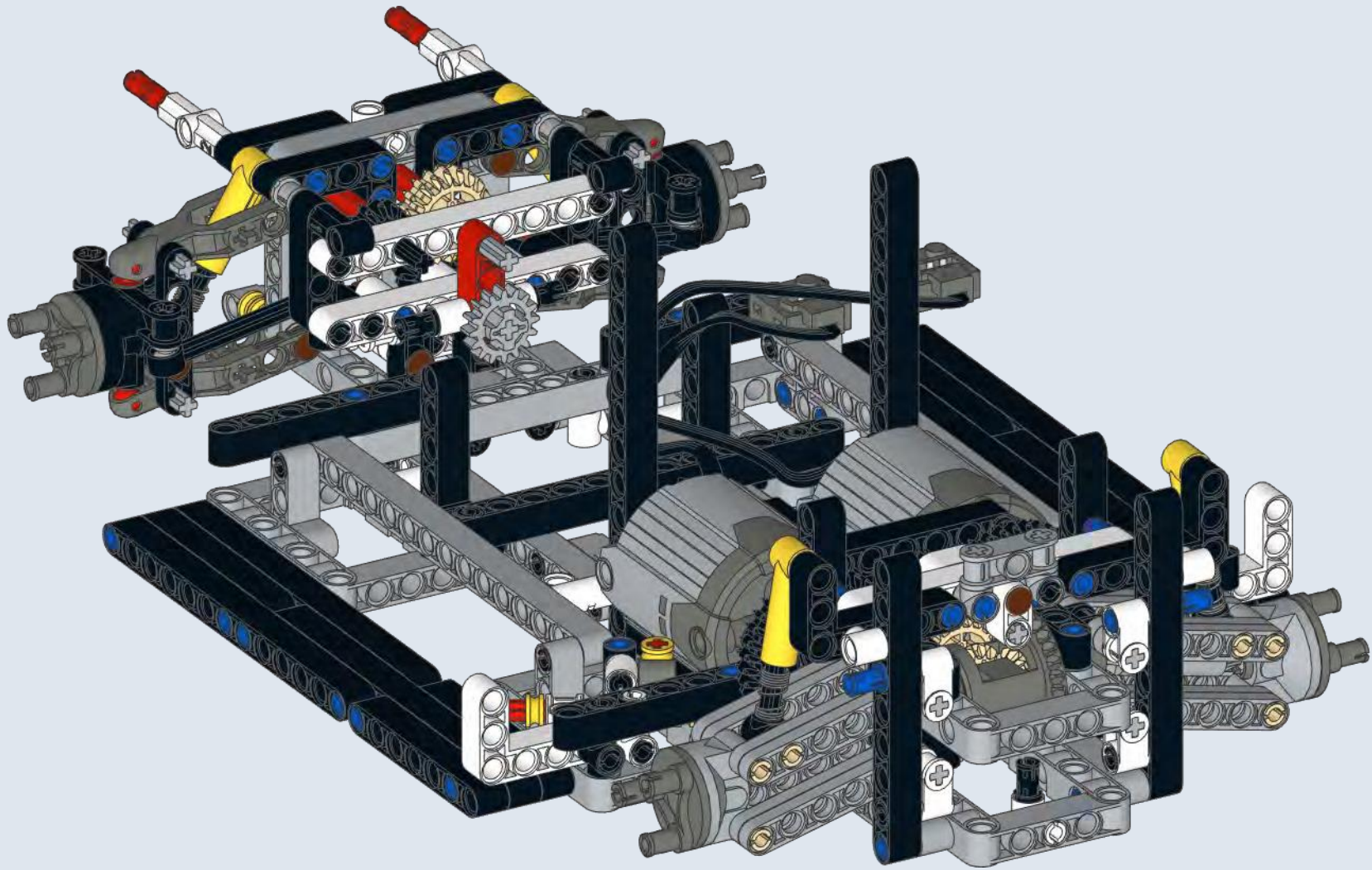
**3**  
**1x** **2x**  
**5**  
**1x** **1x** **1x**



**6**

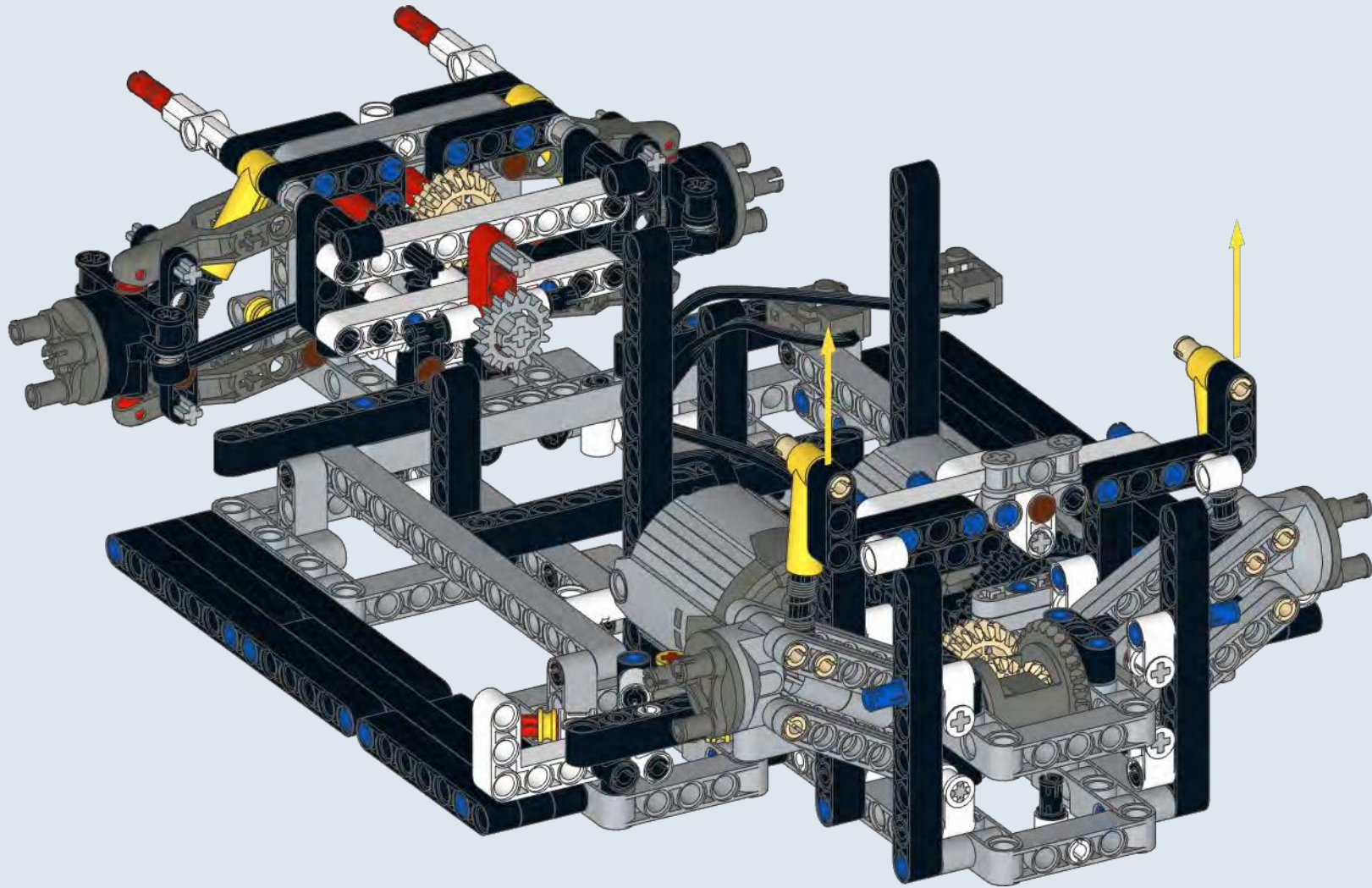
**2x**  
**1x**





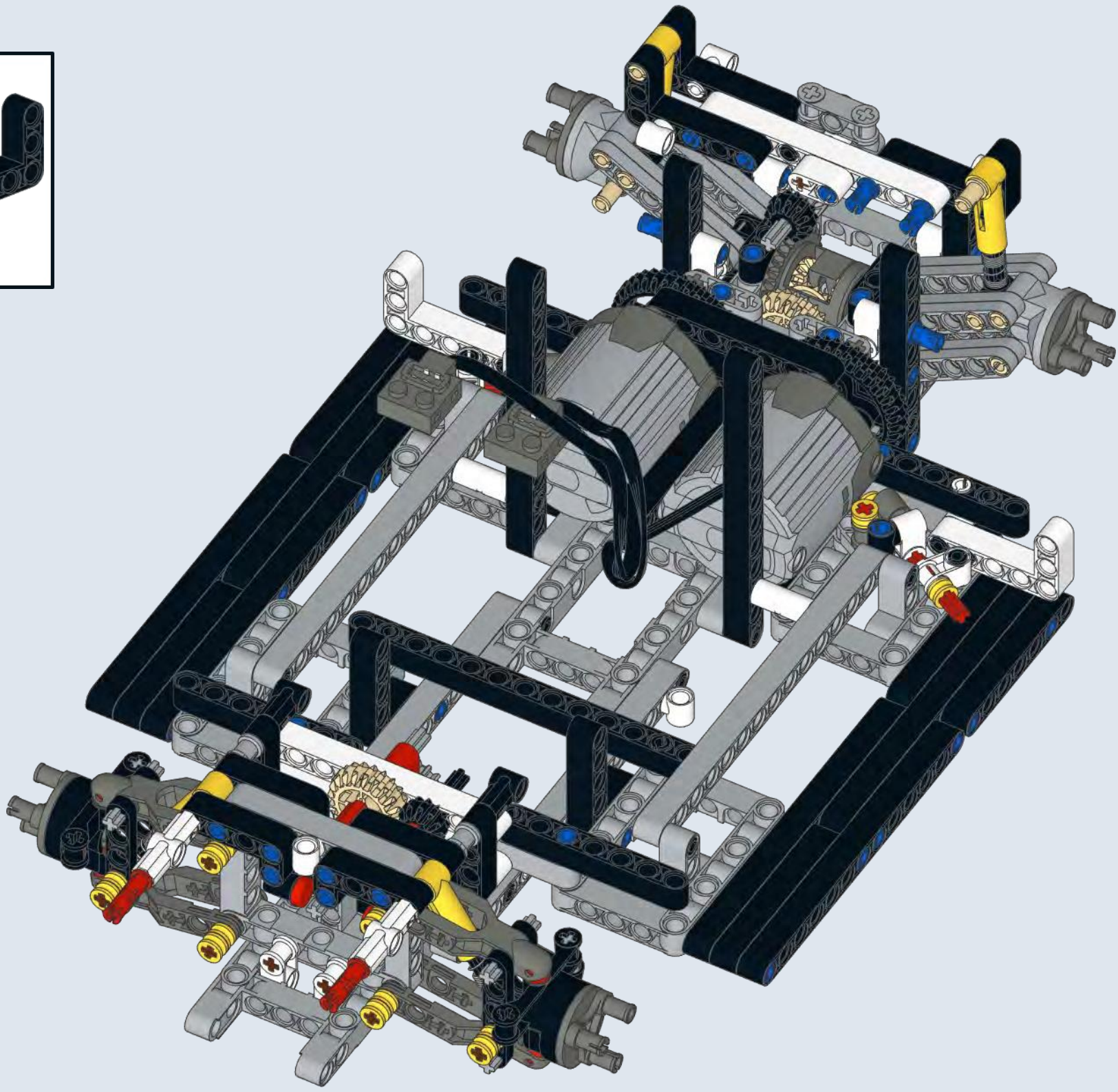
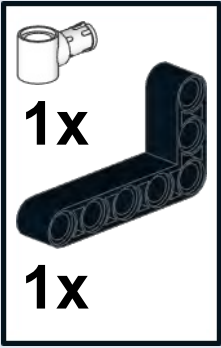


89





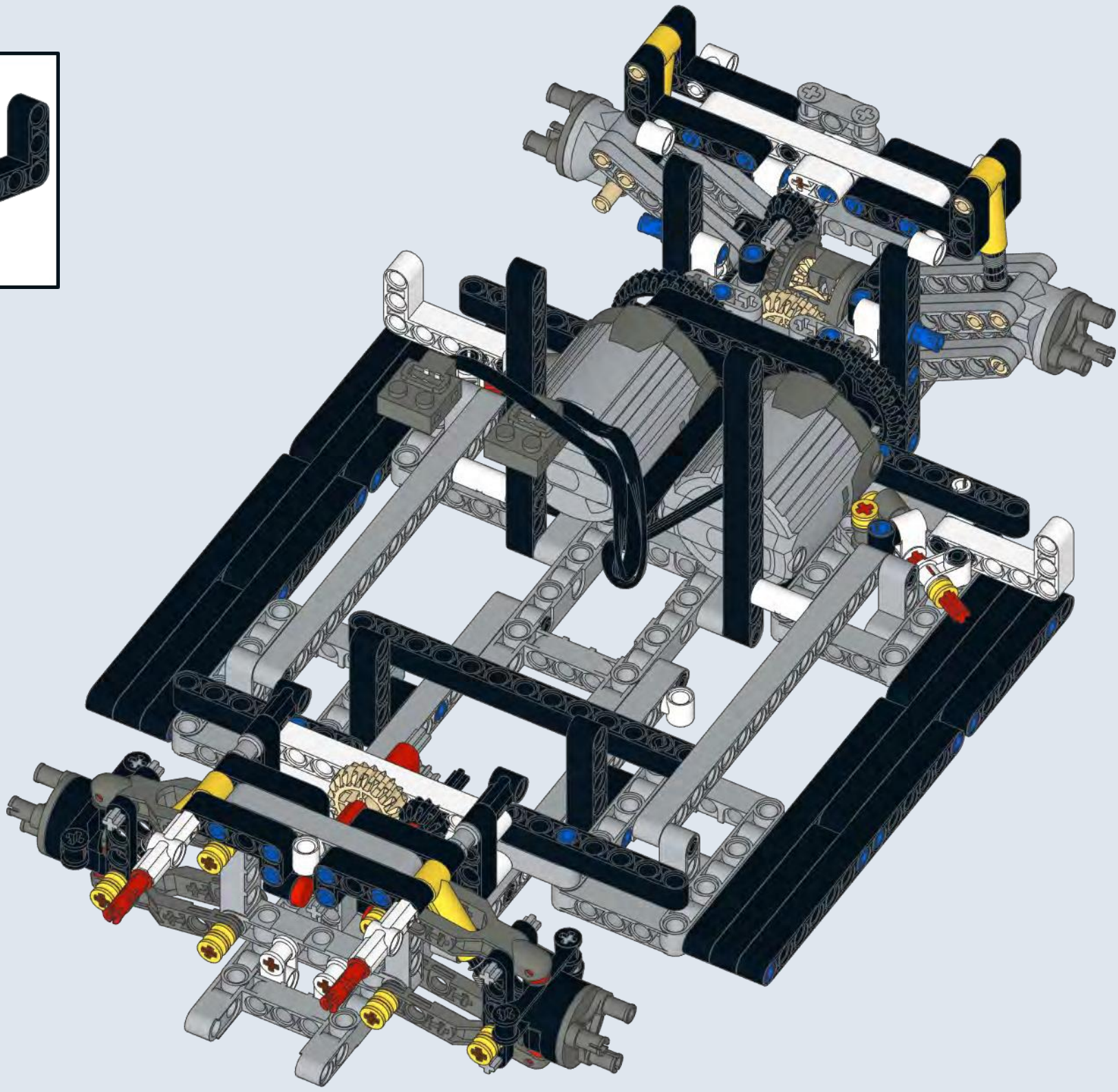
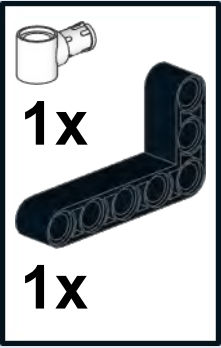
90





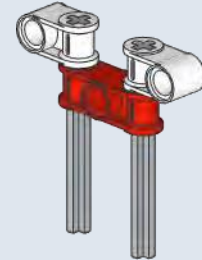
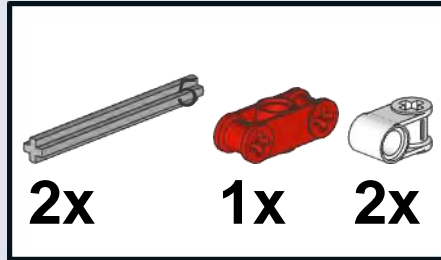


91

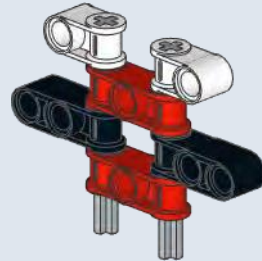
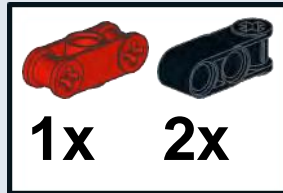




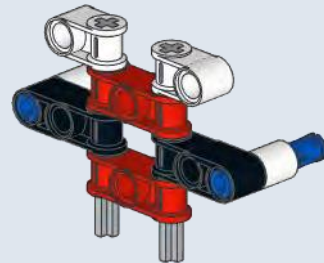
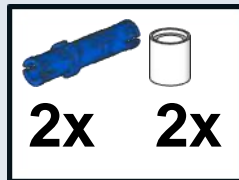
1



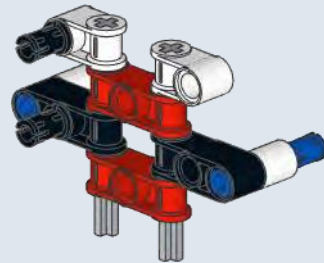
2



3



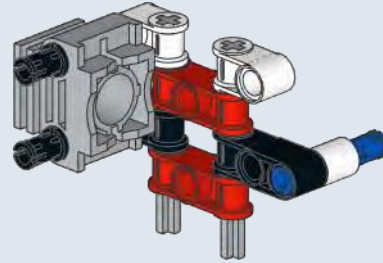
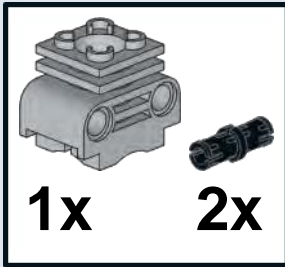
4



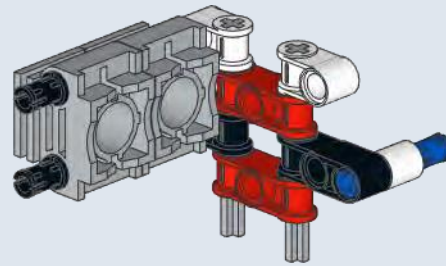
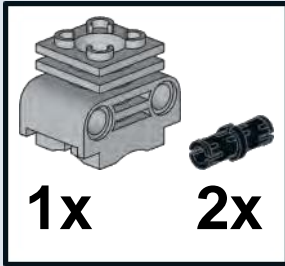




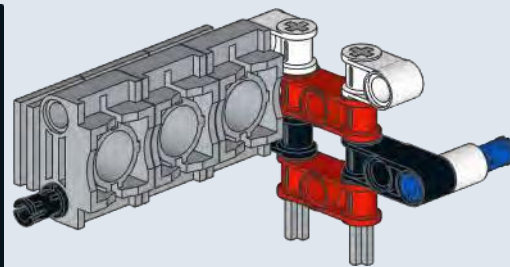
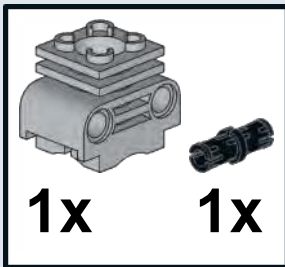
5



6




7

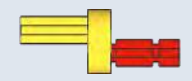




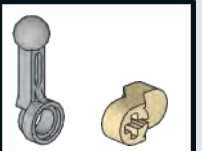
**1**



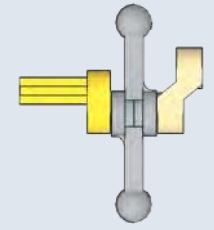
**1x 1x**




**2**



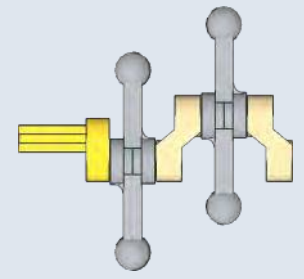
**2x 1x**




**3**



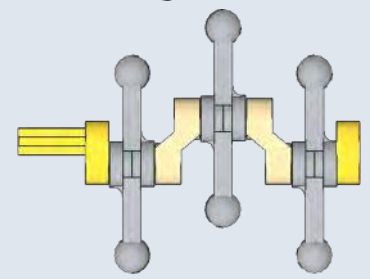
**1x 2x 1x**



**4**



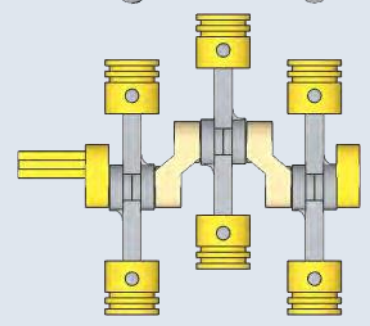
**1x 2x**

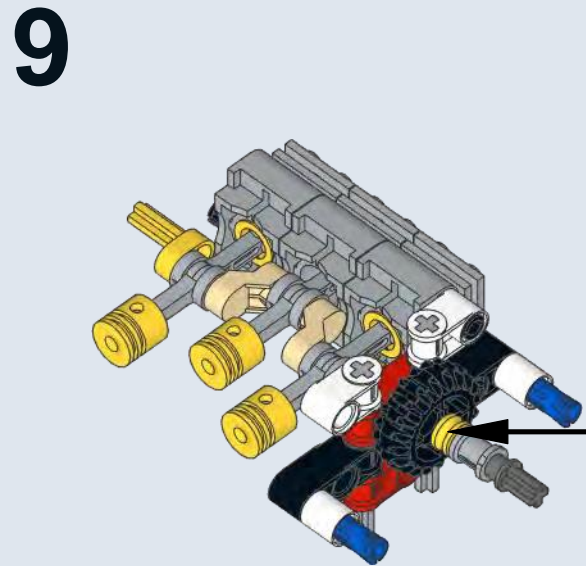
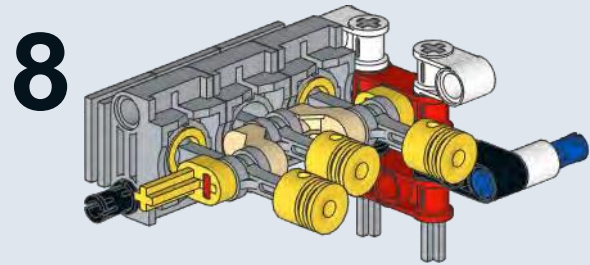


**5**



**6x**



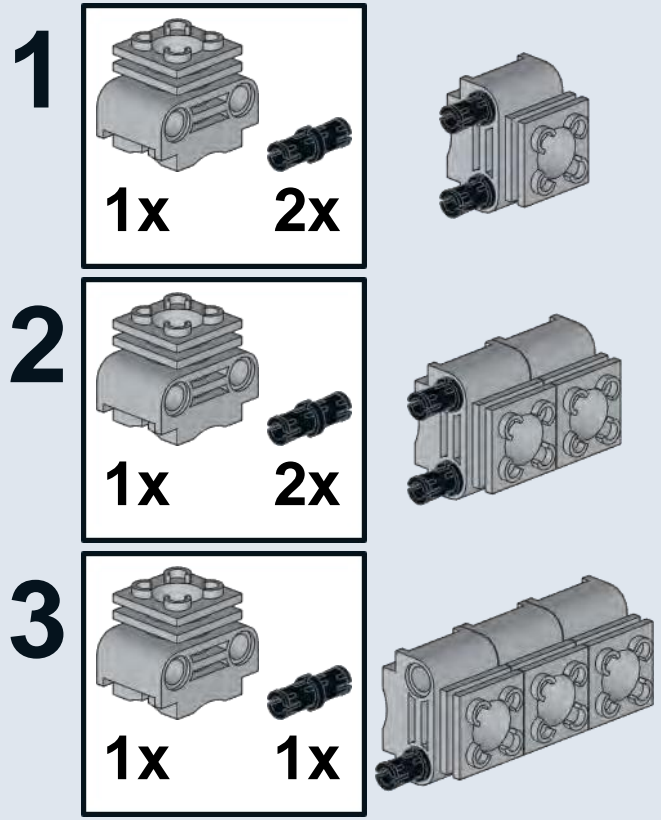


**1**

**1x**      **1x**

**2**

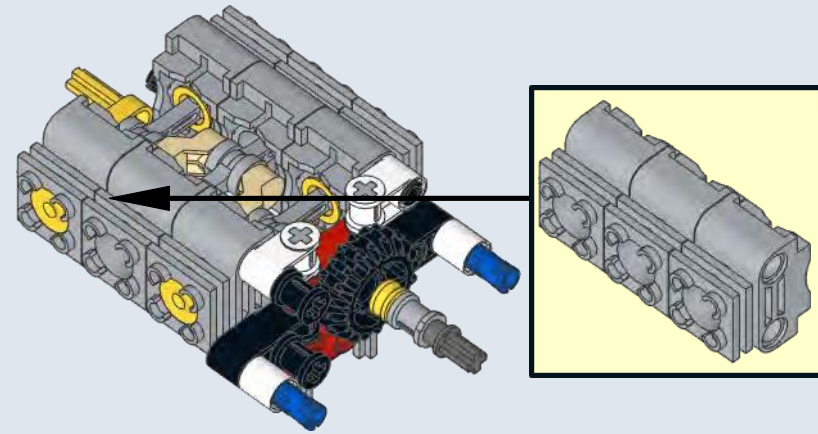
**1x**      **1x**





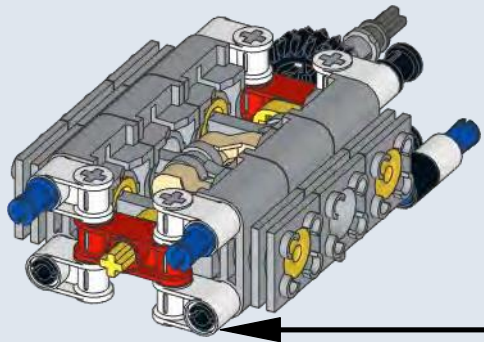


10





1



1

1x 2x 3

2

4x

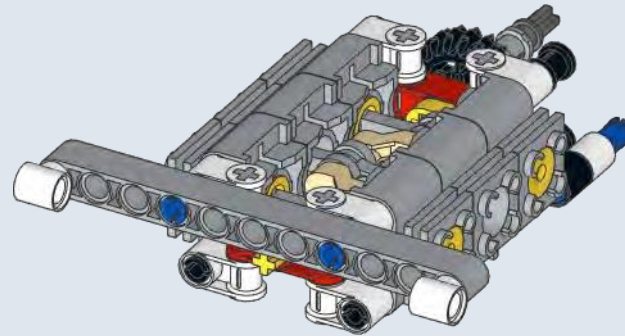
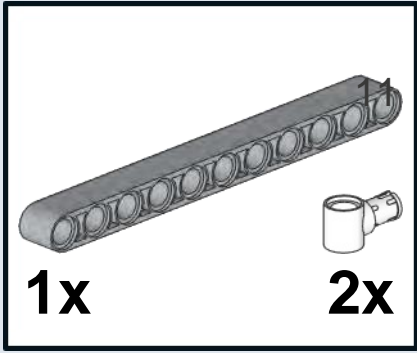
3

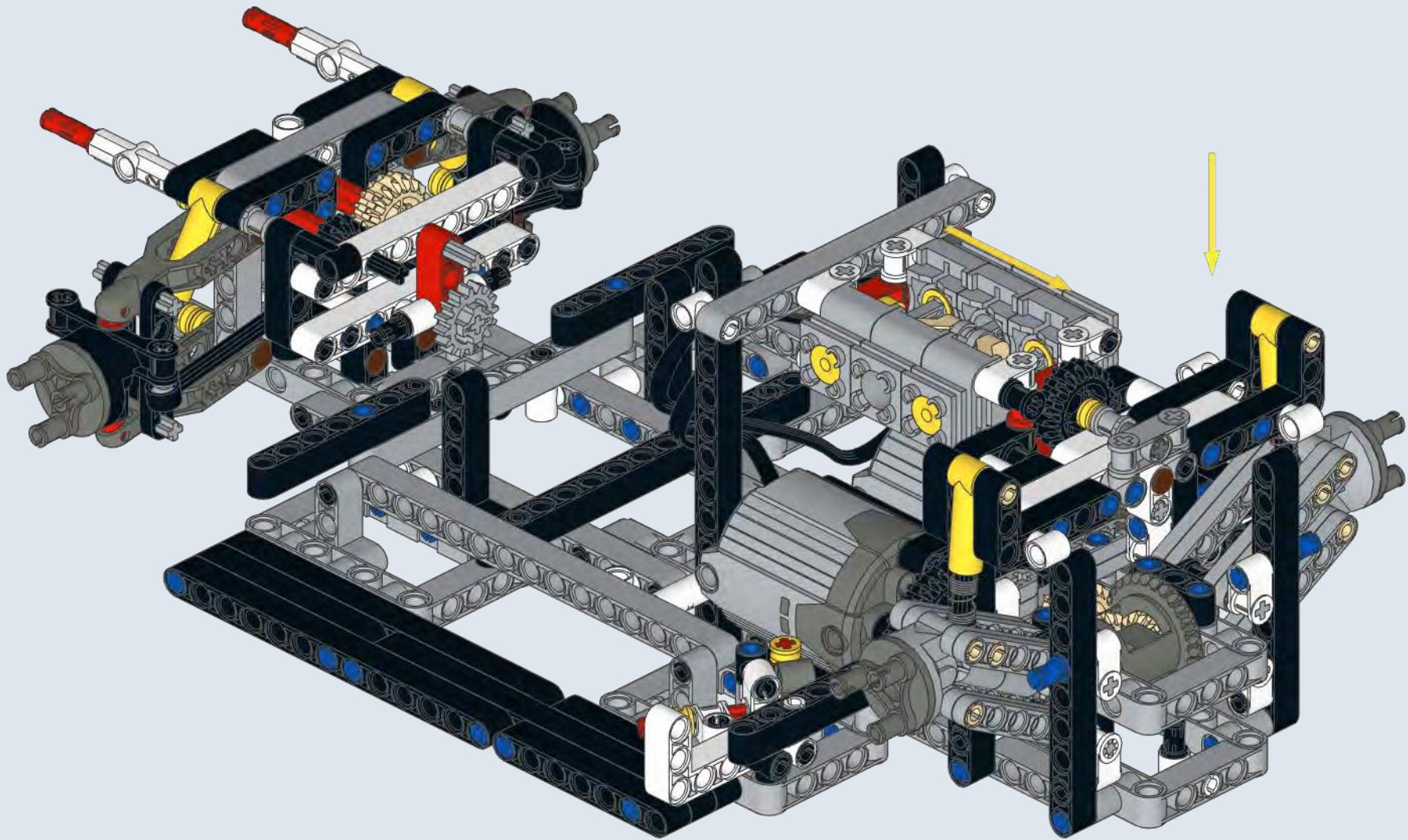
2x

1x 2x 3



12

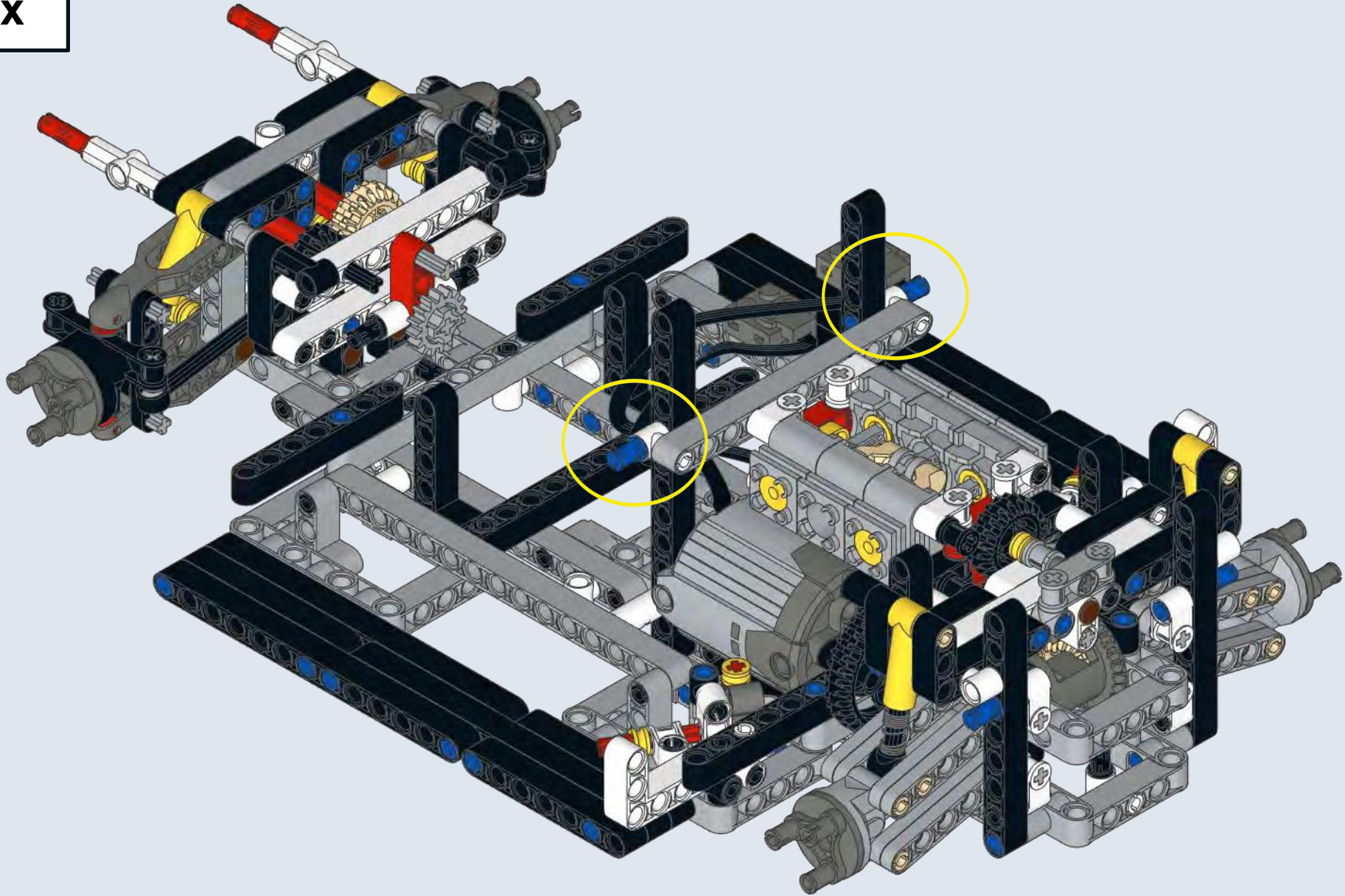






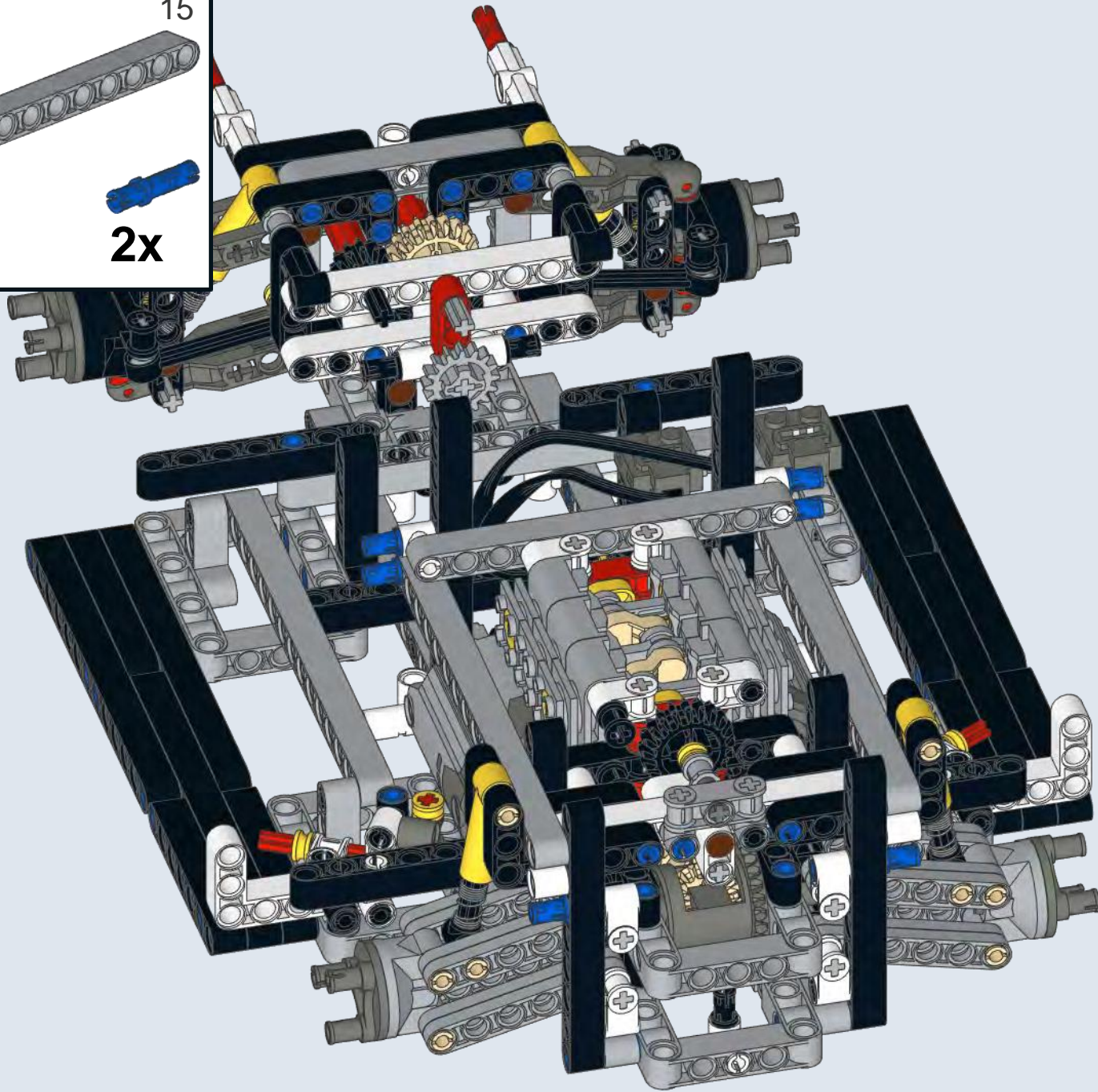
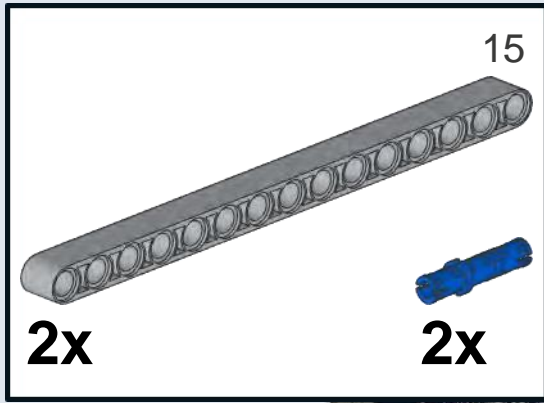


93





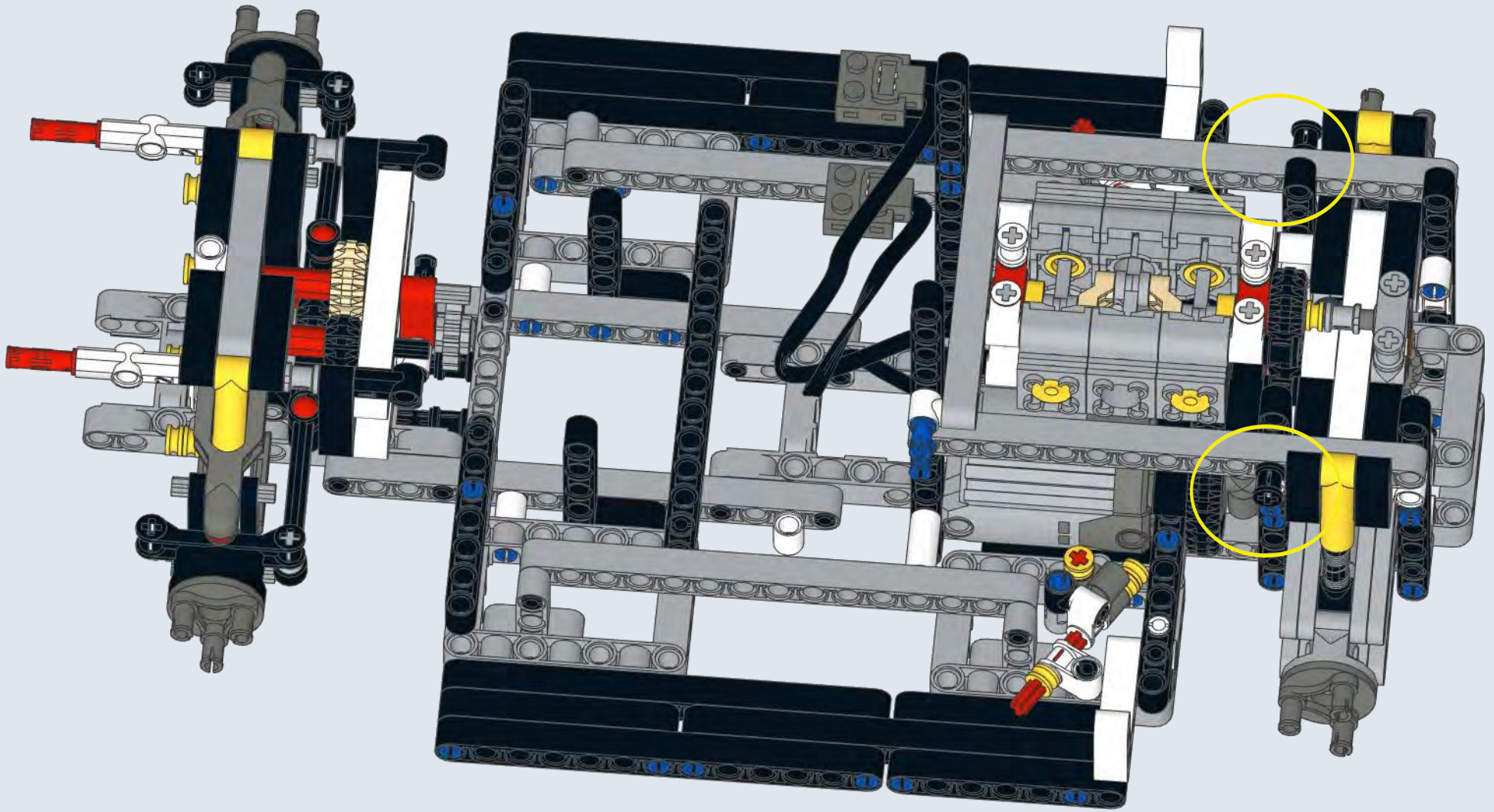
94



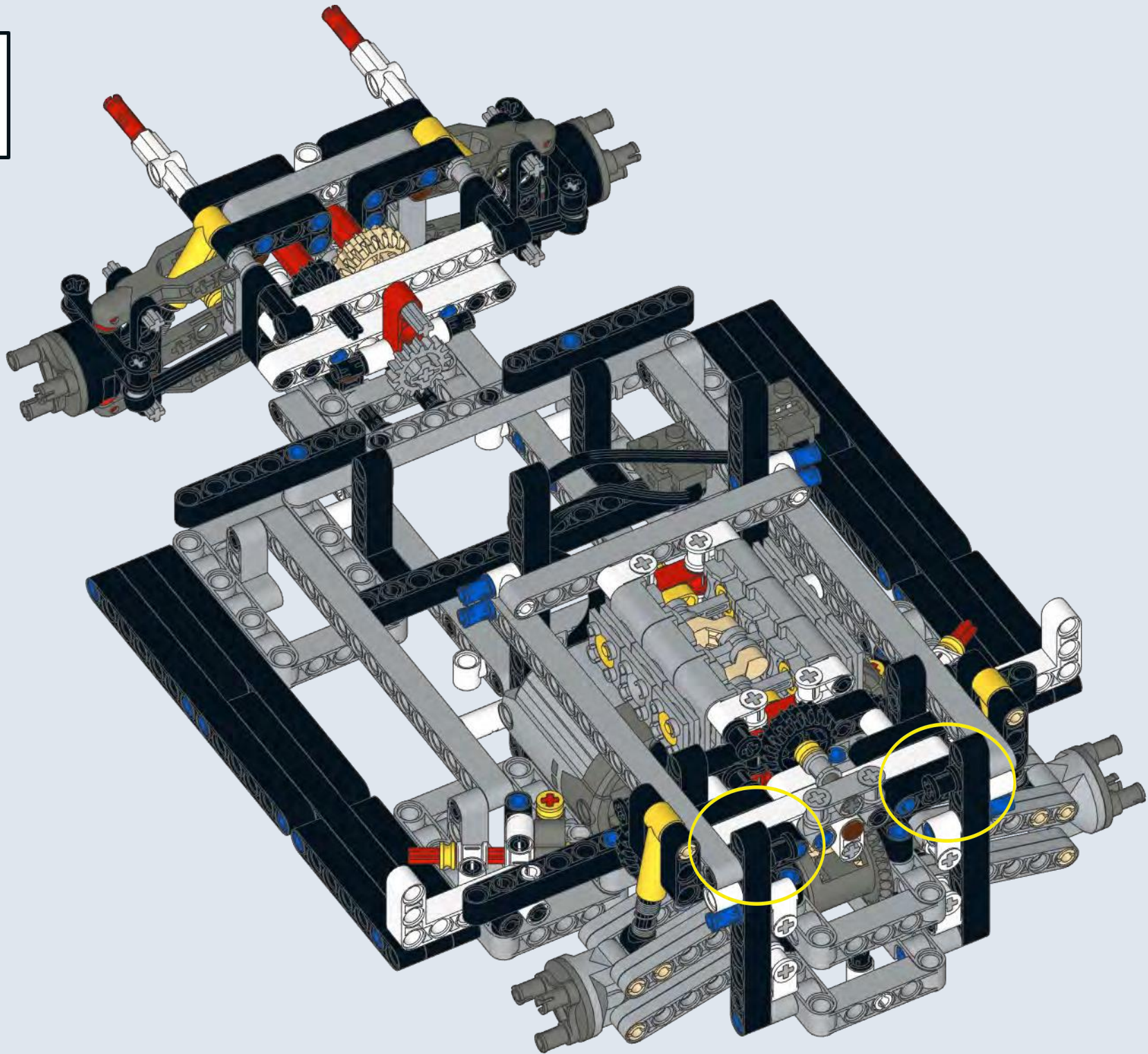




95



96



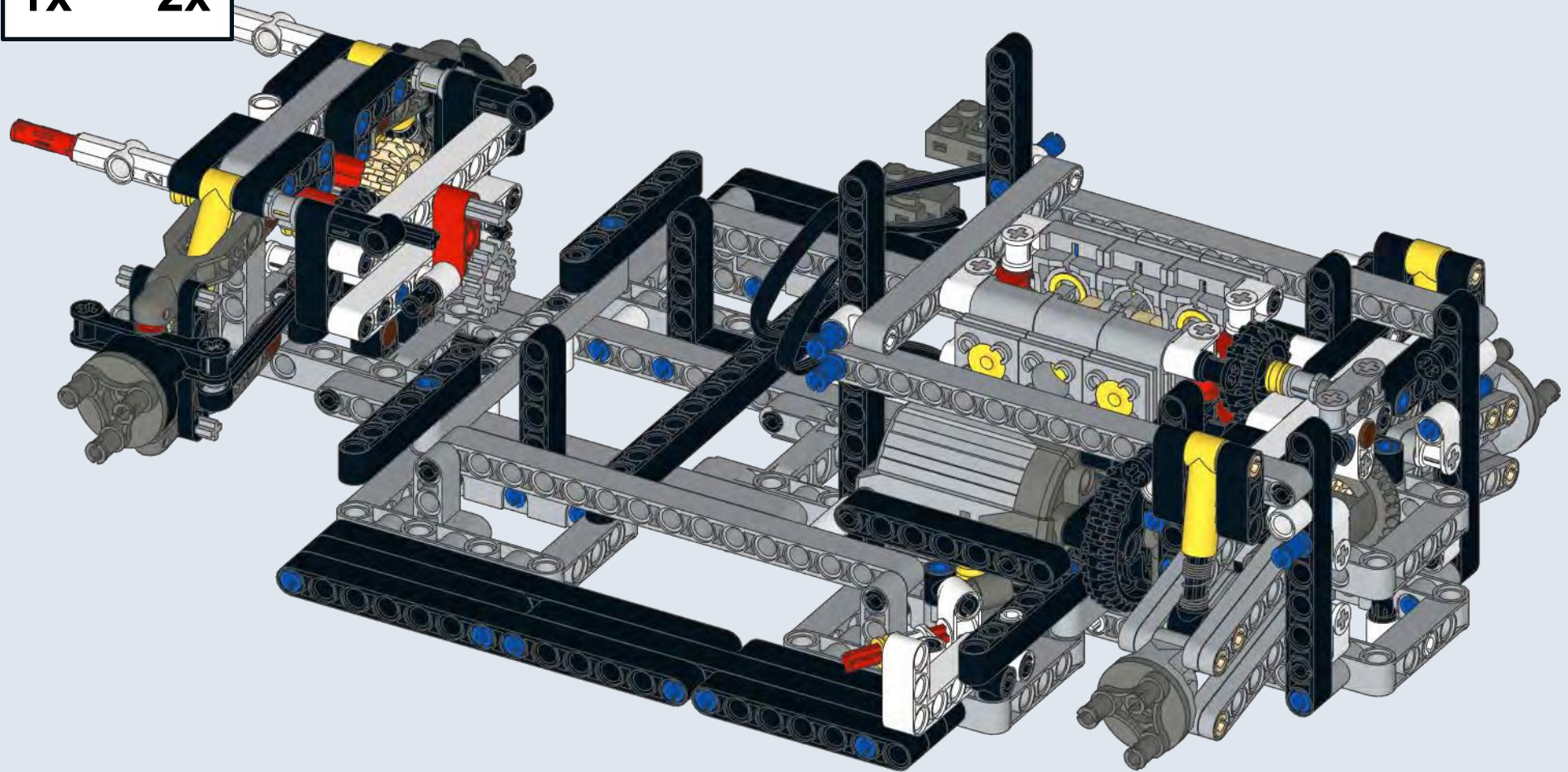




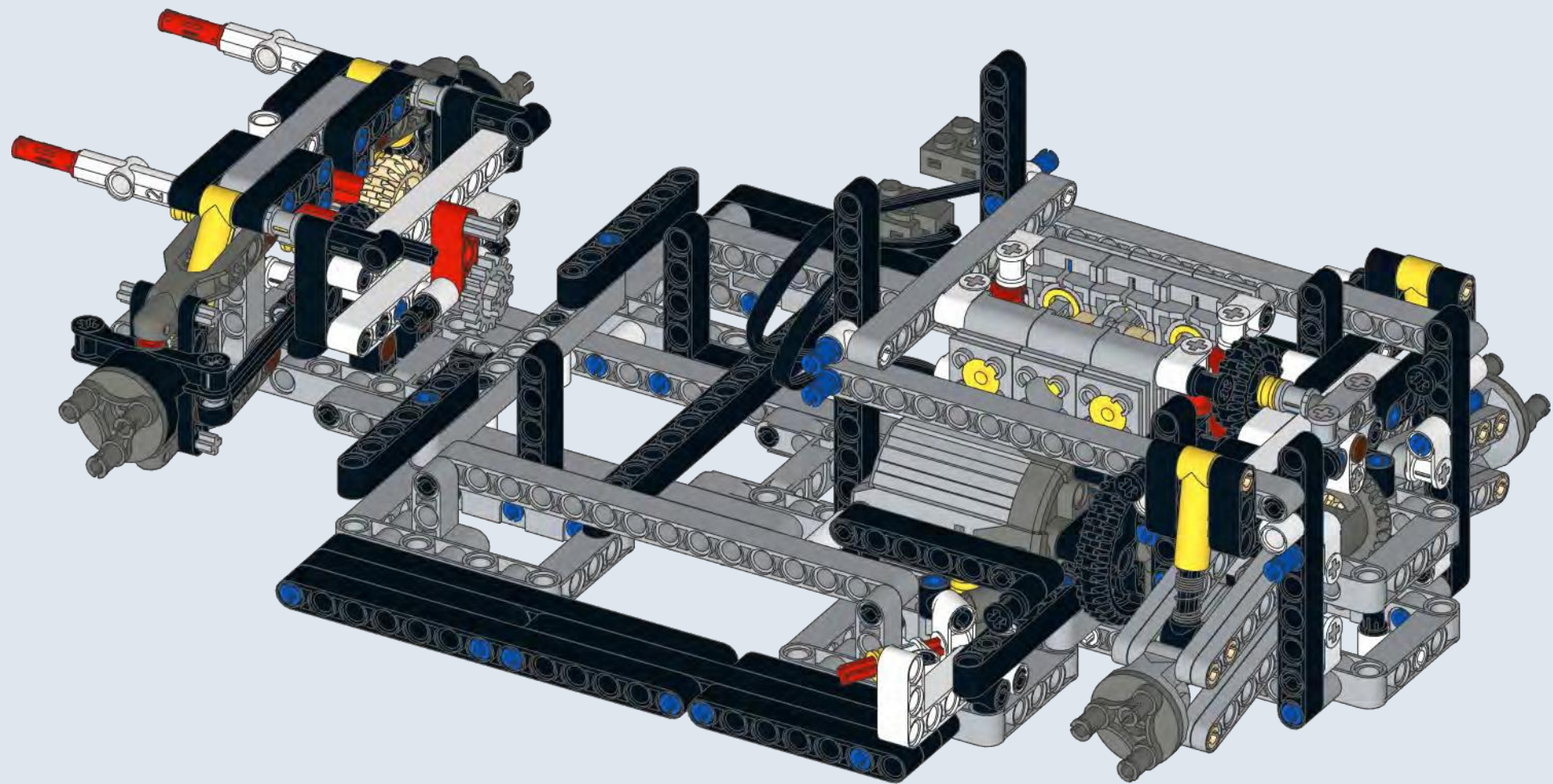
97

7

1x 2x

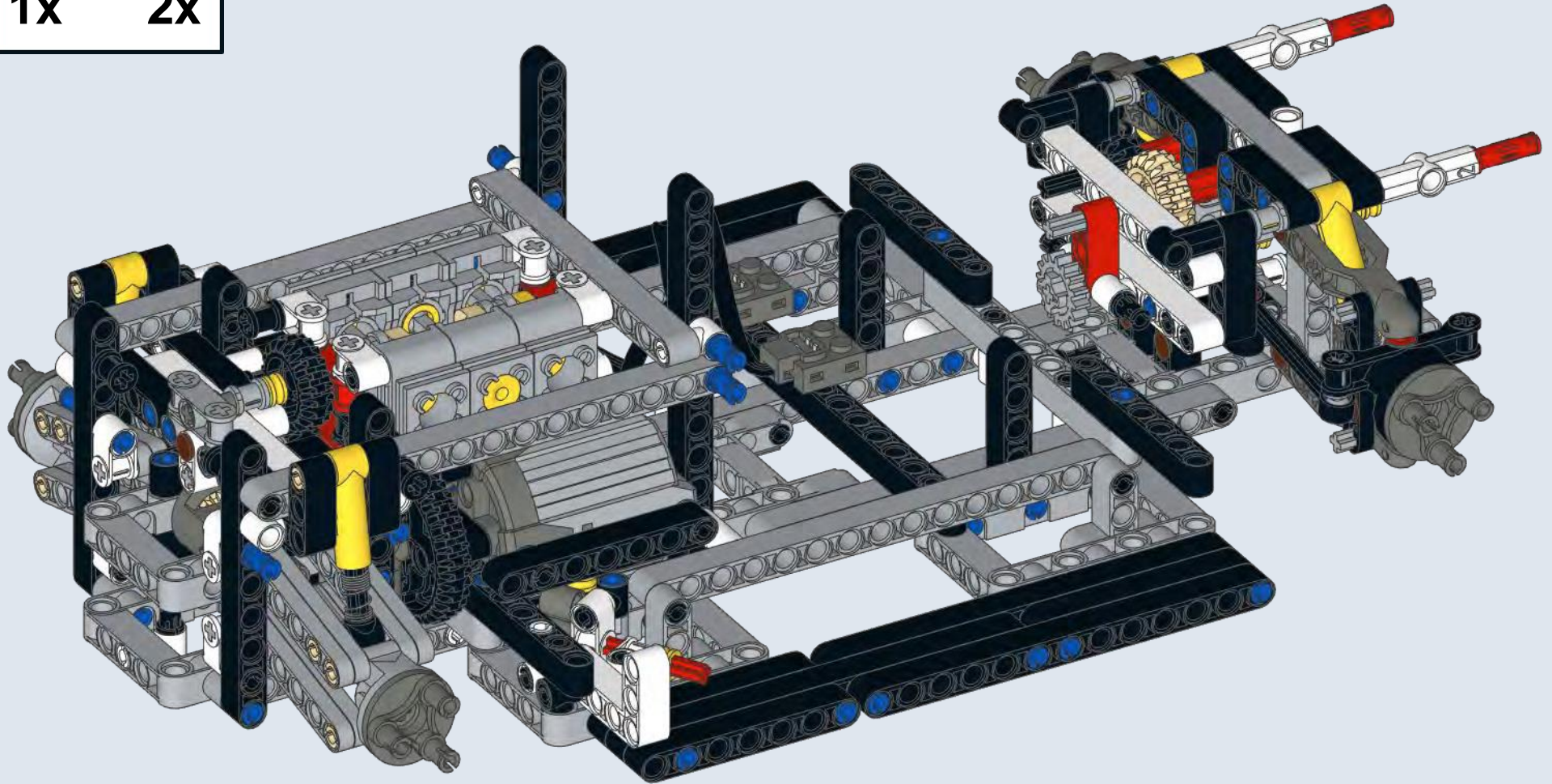


98

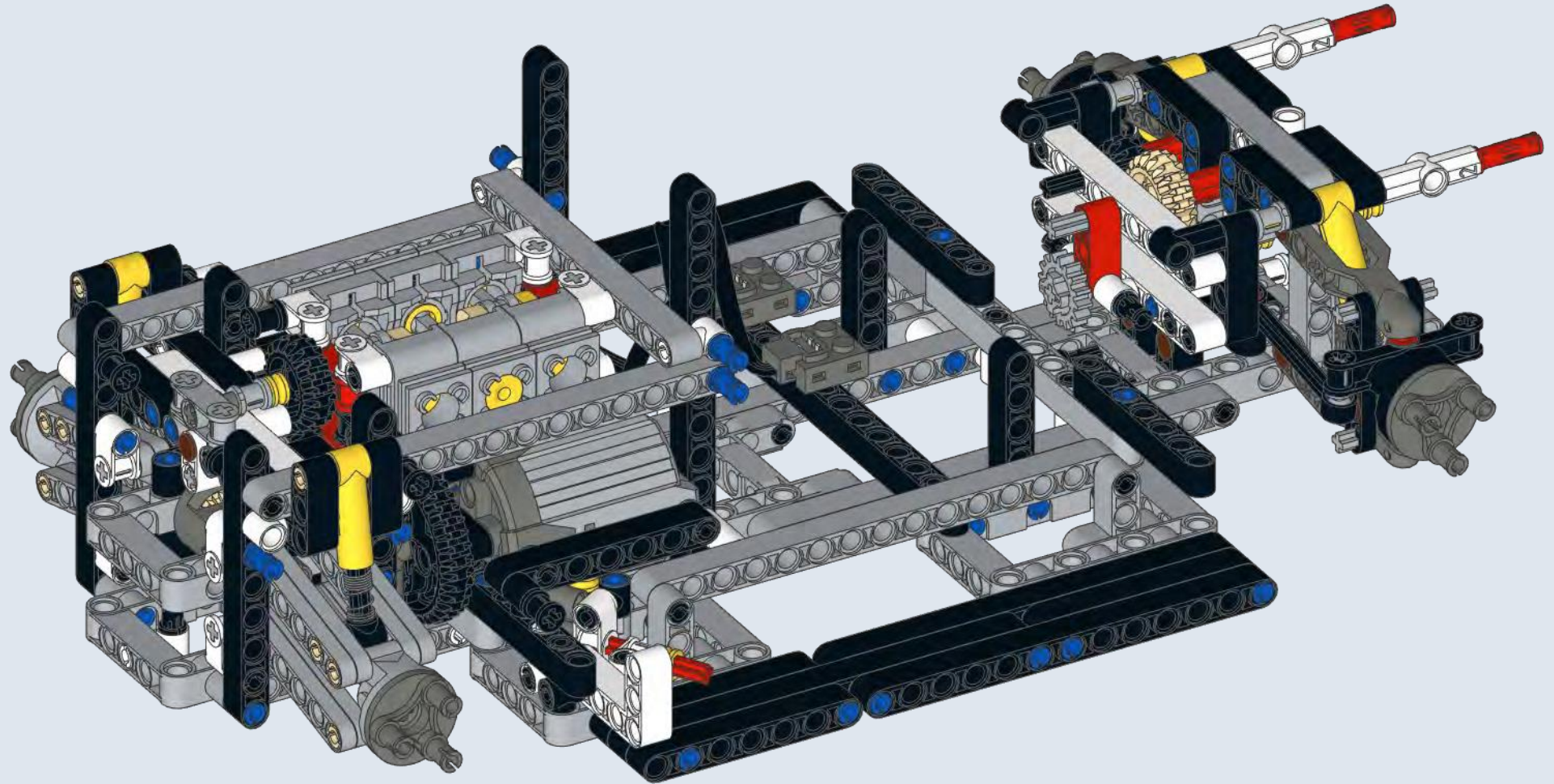




99

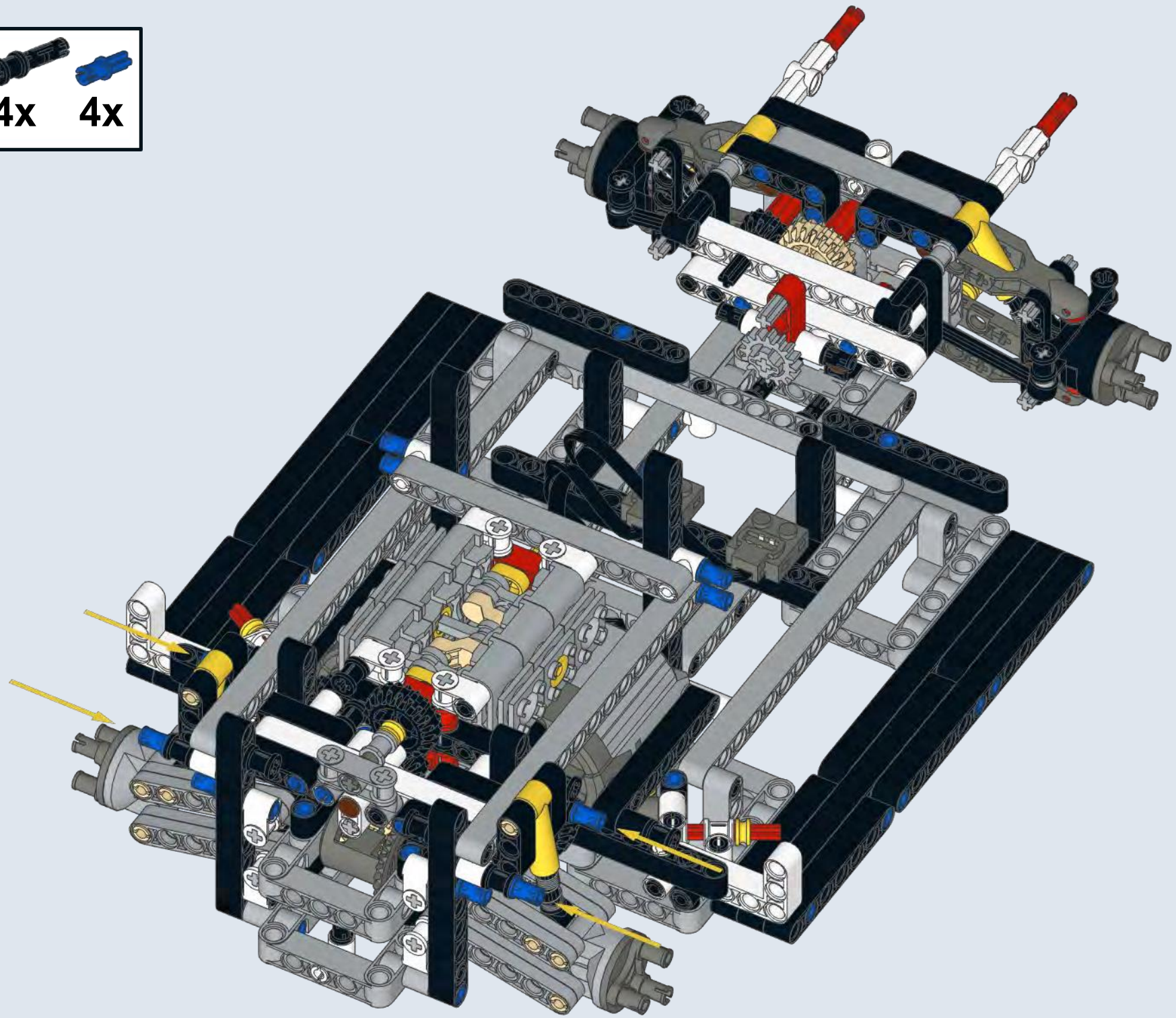


100



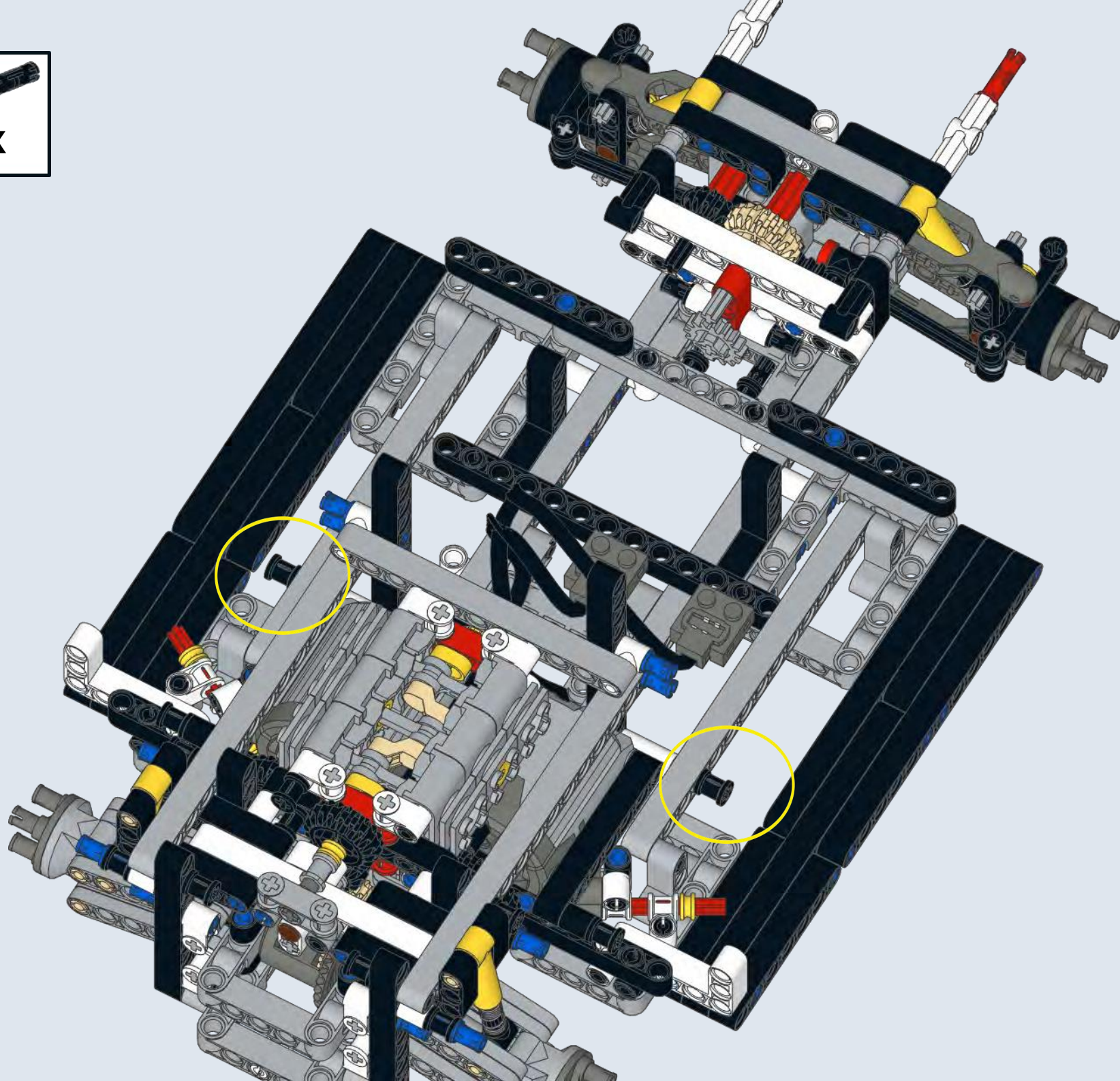


# 101

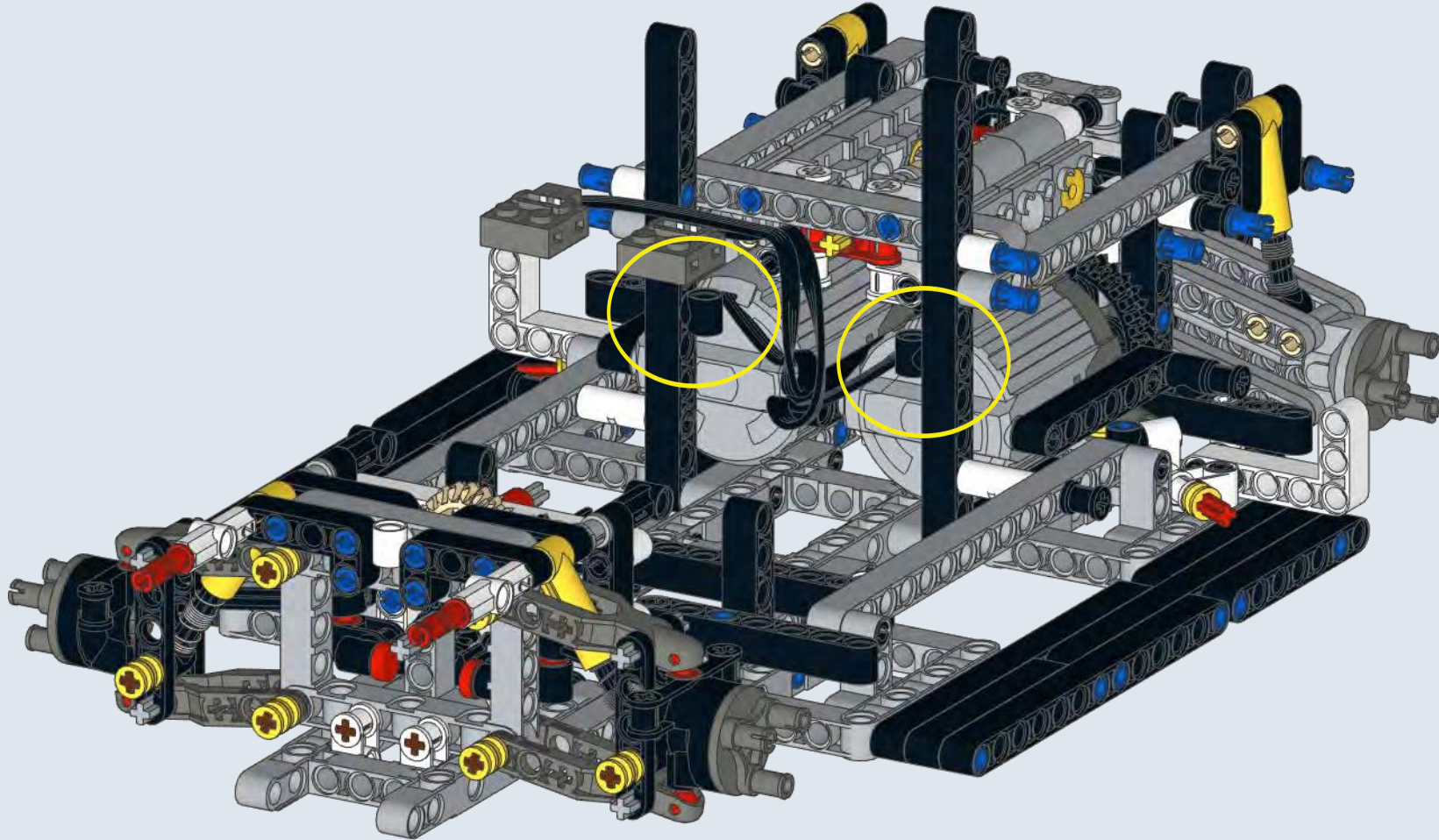




102





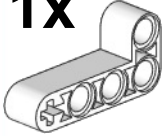

103

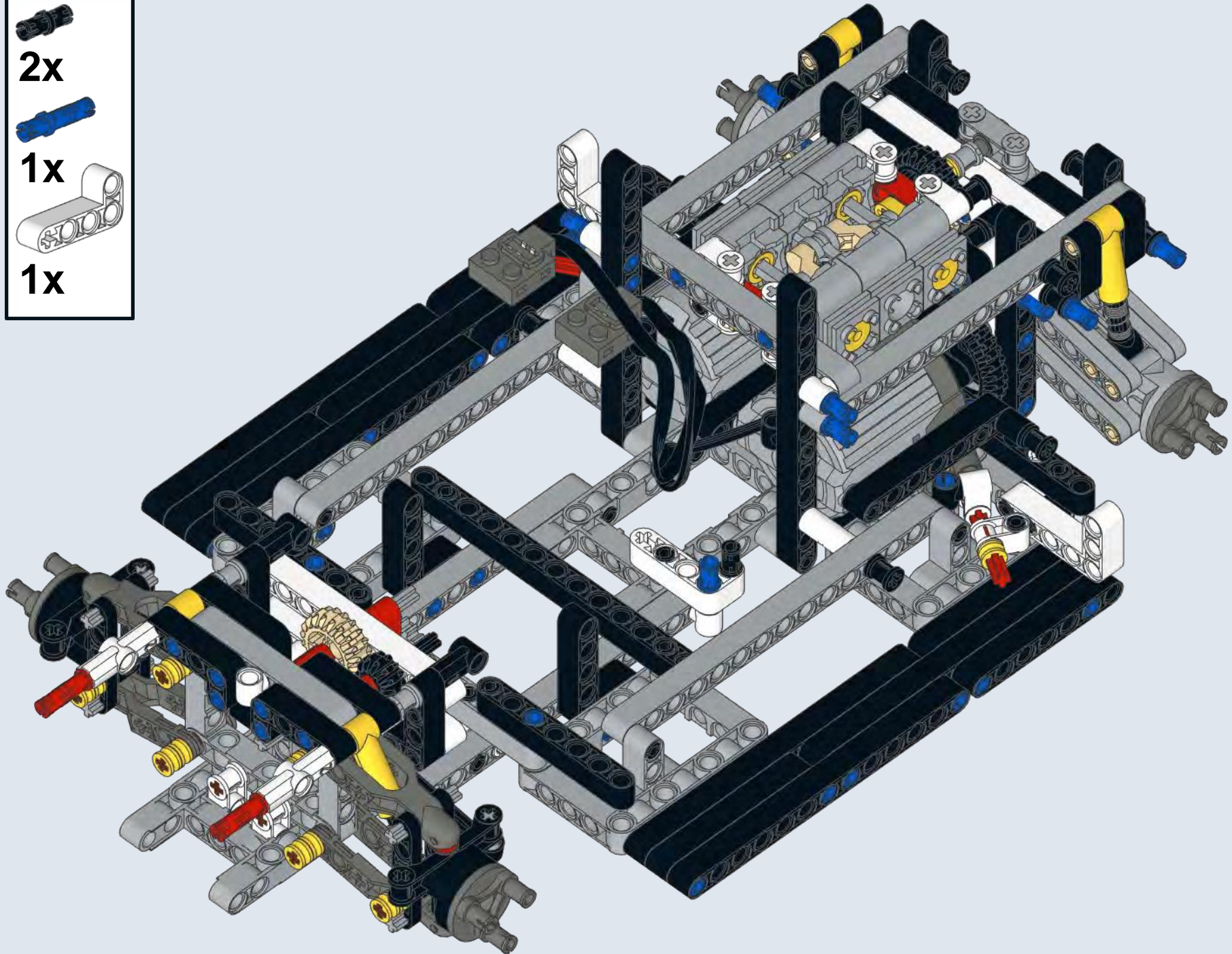






104

-  2x
-  1x
-  1x
-  1x





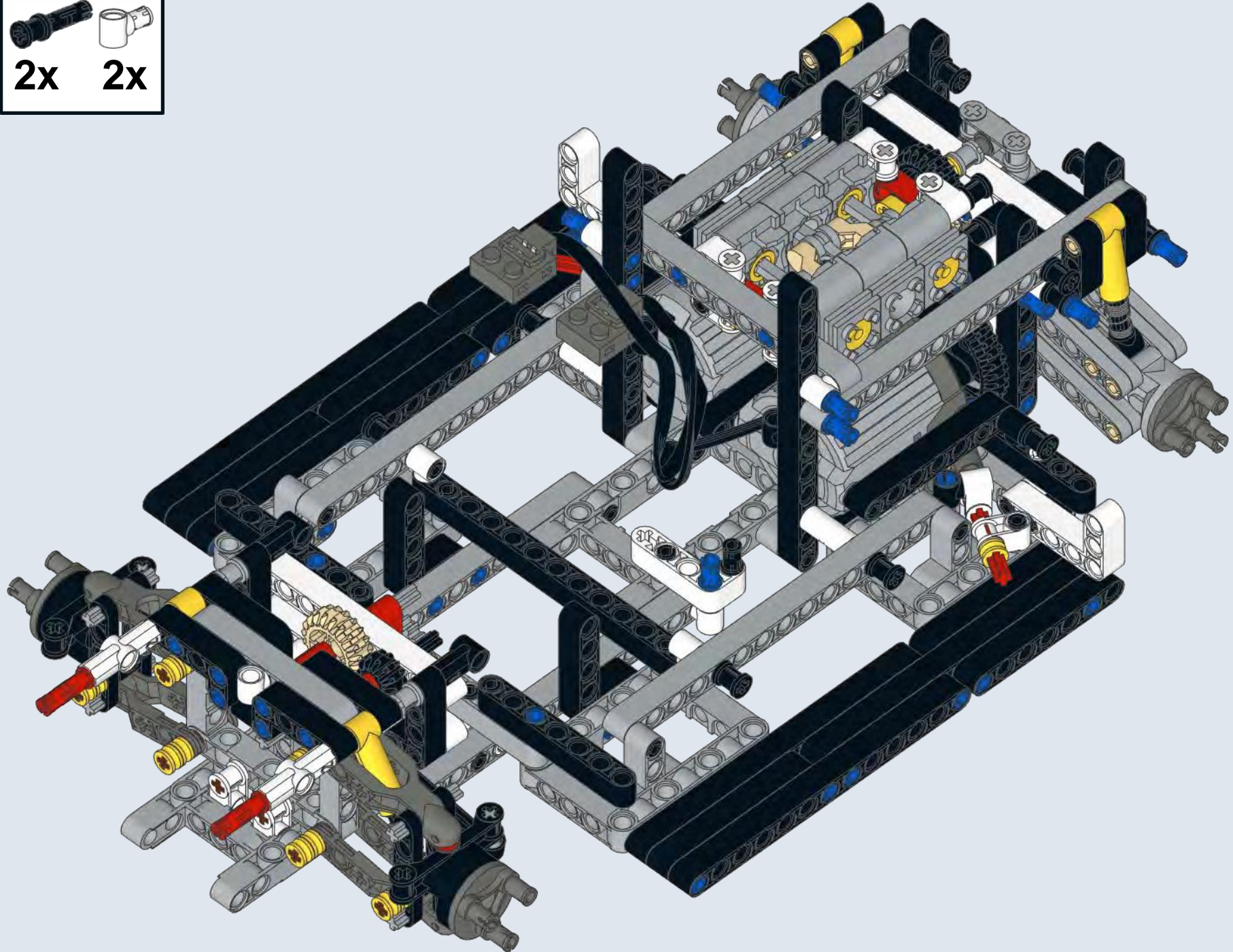


105



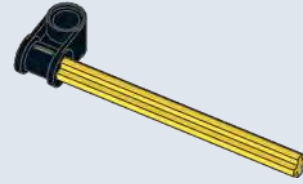
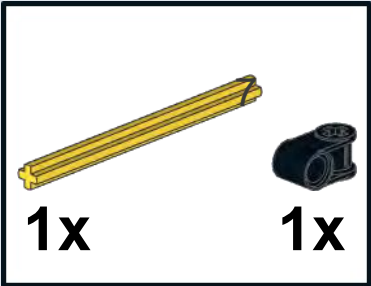
2x

2x

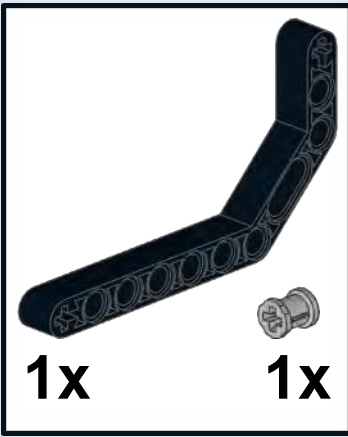




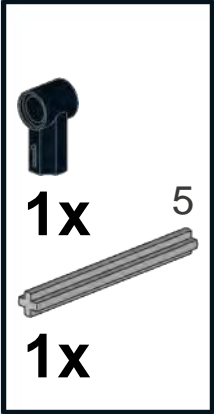
1



2



3





4

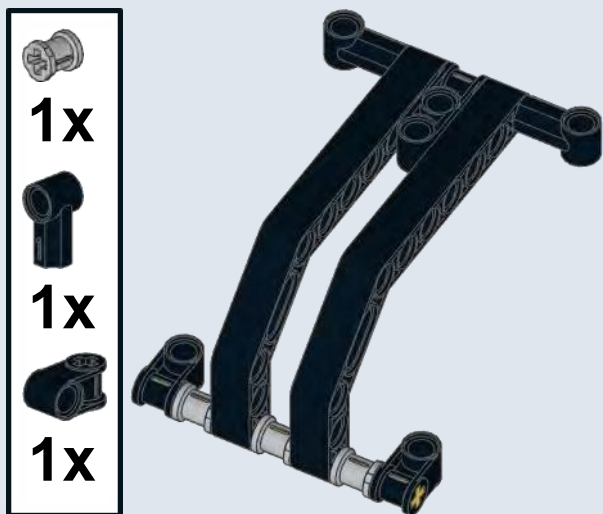


5



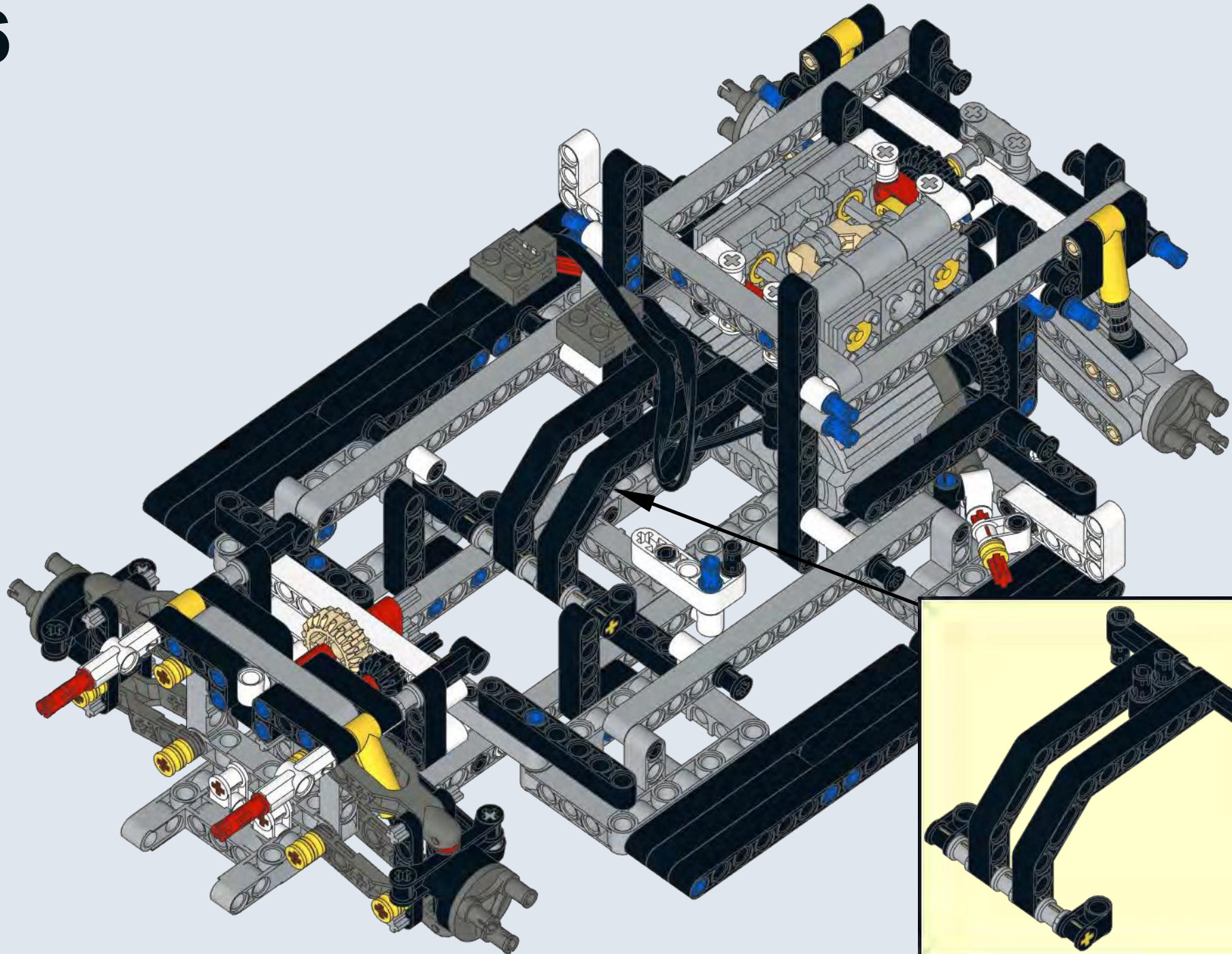


6



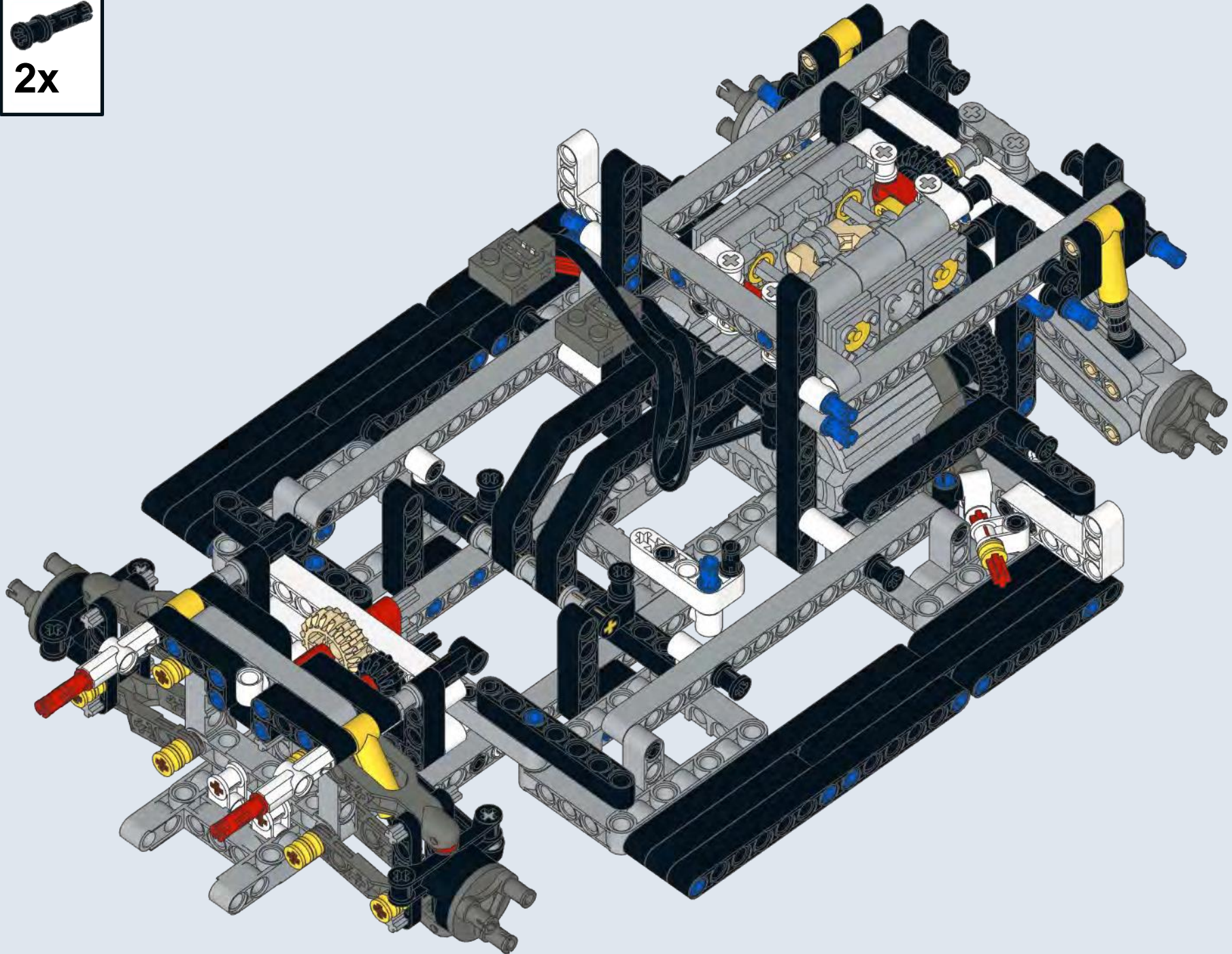
7





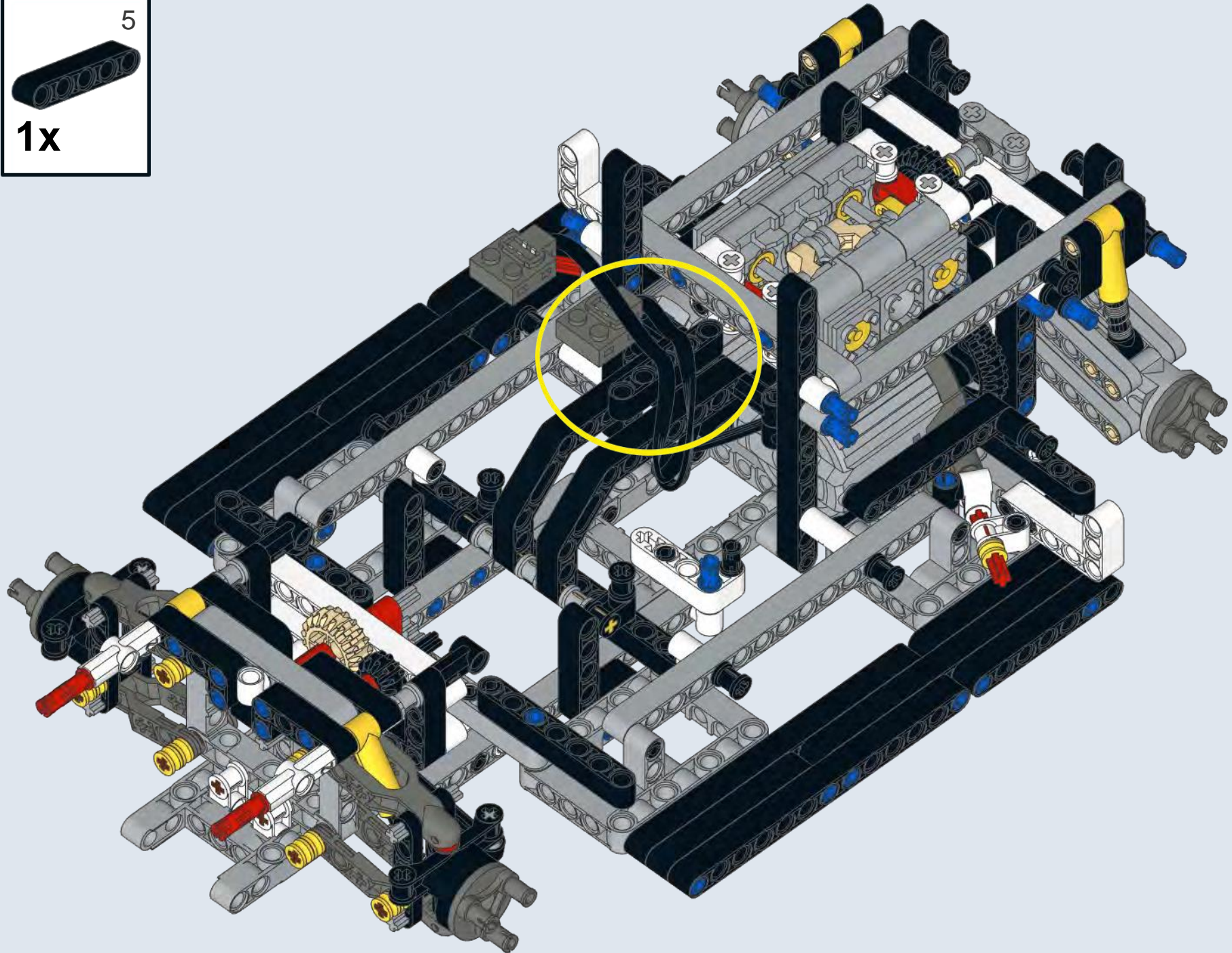


107



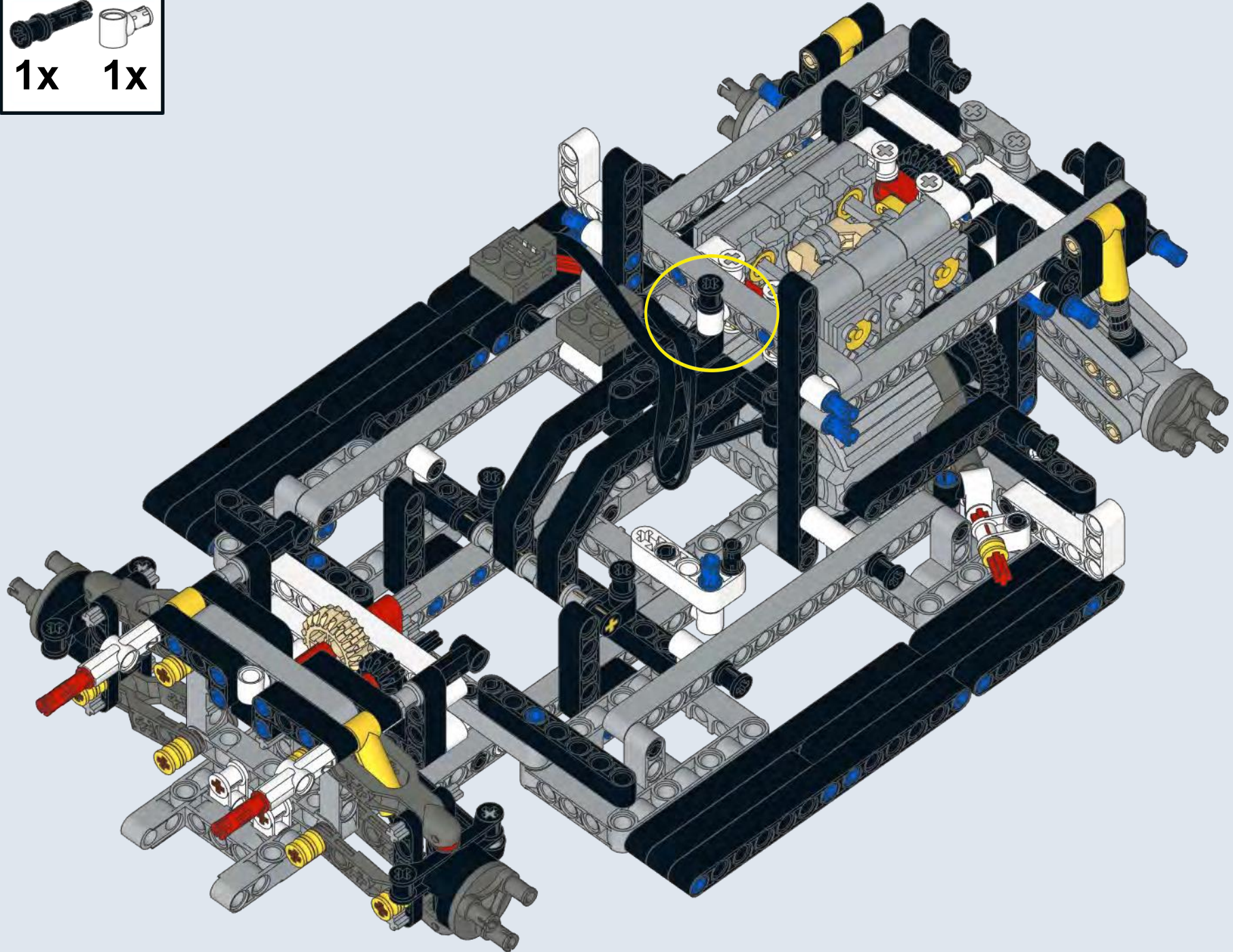
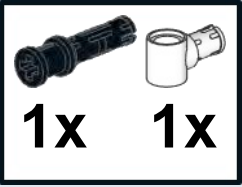


# 108





# 109





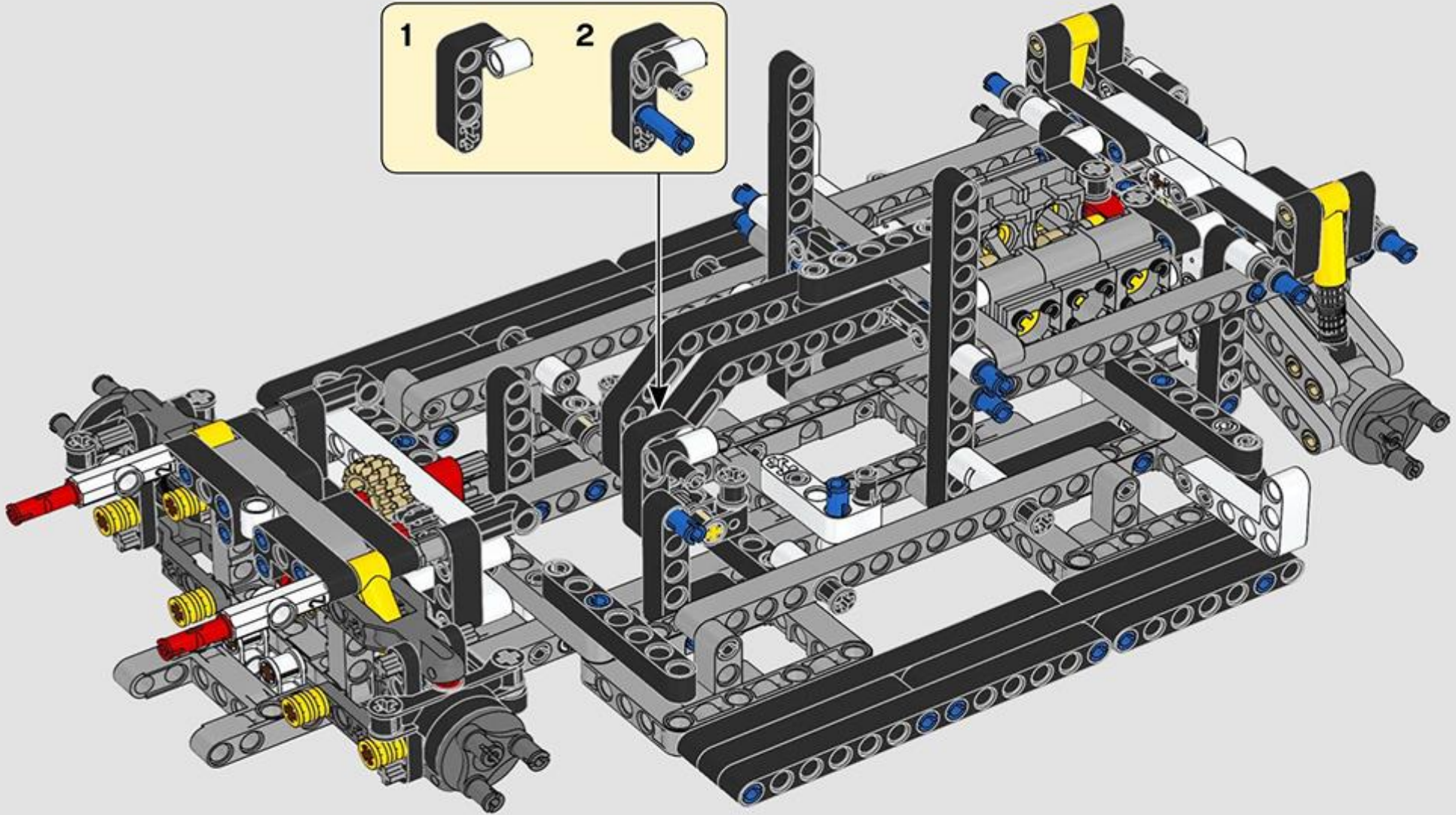
# **125-151**

## **original steps**

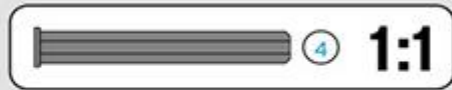
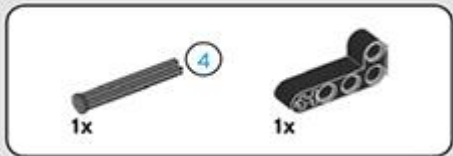




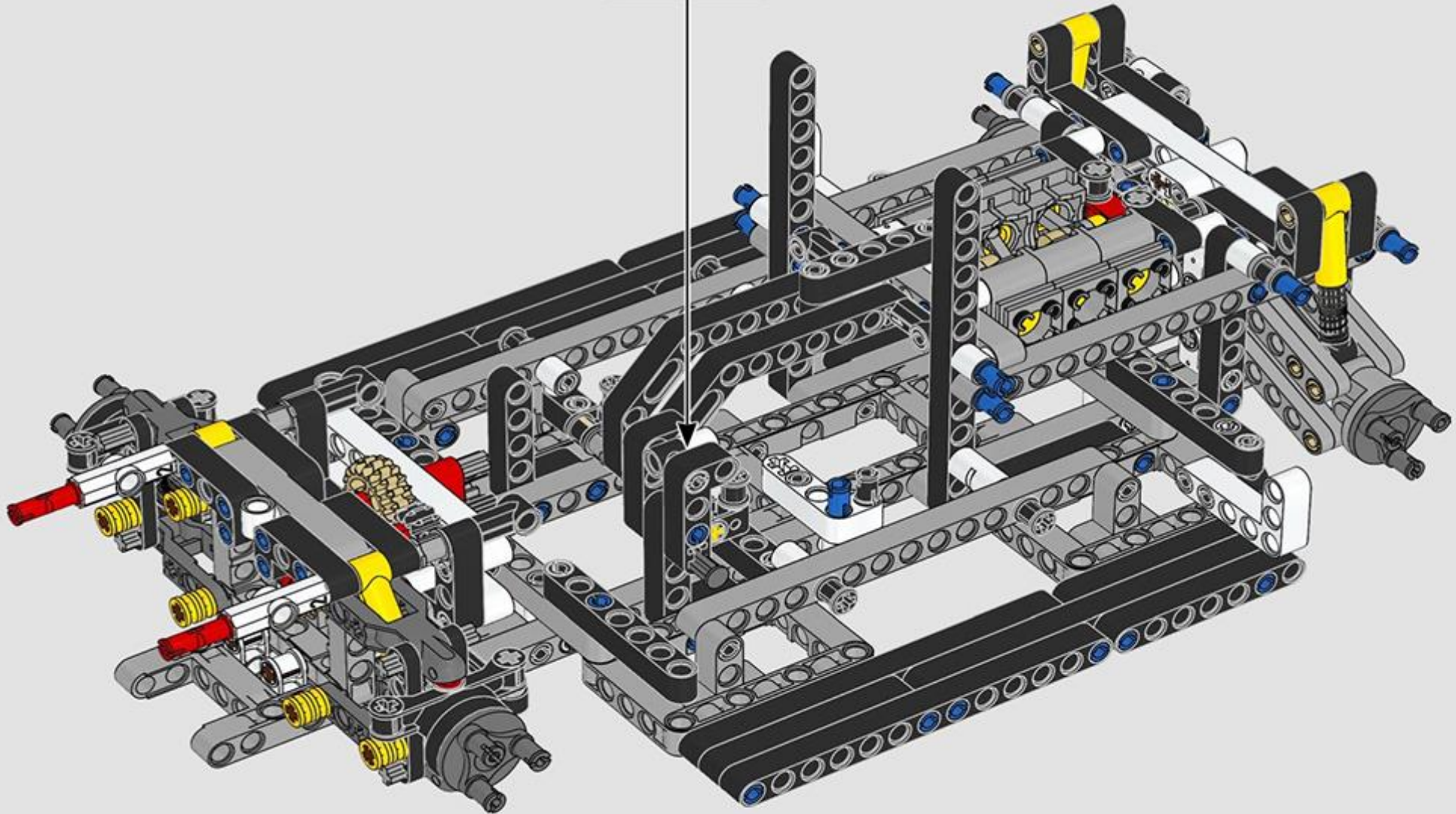
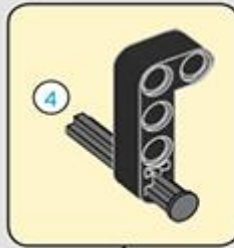
125

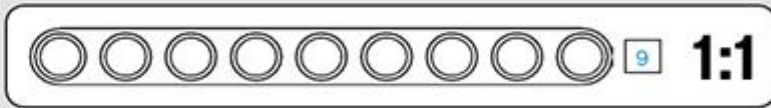
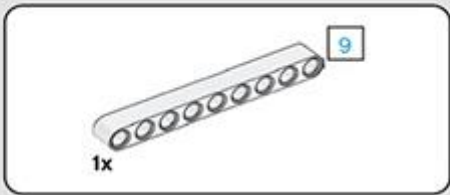




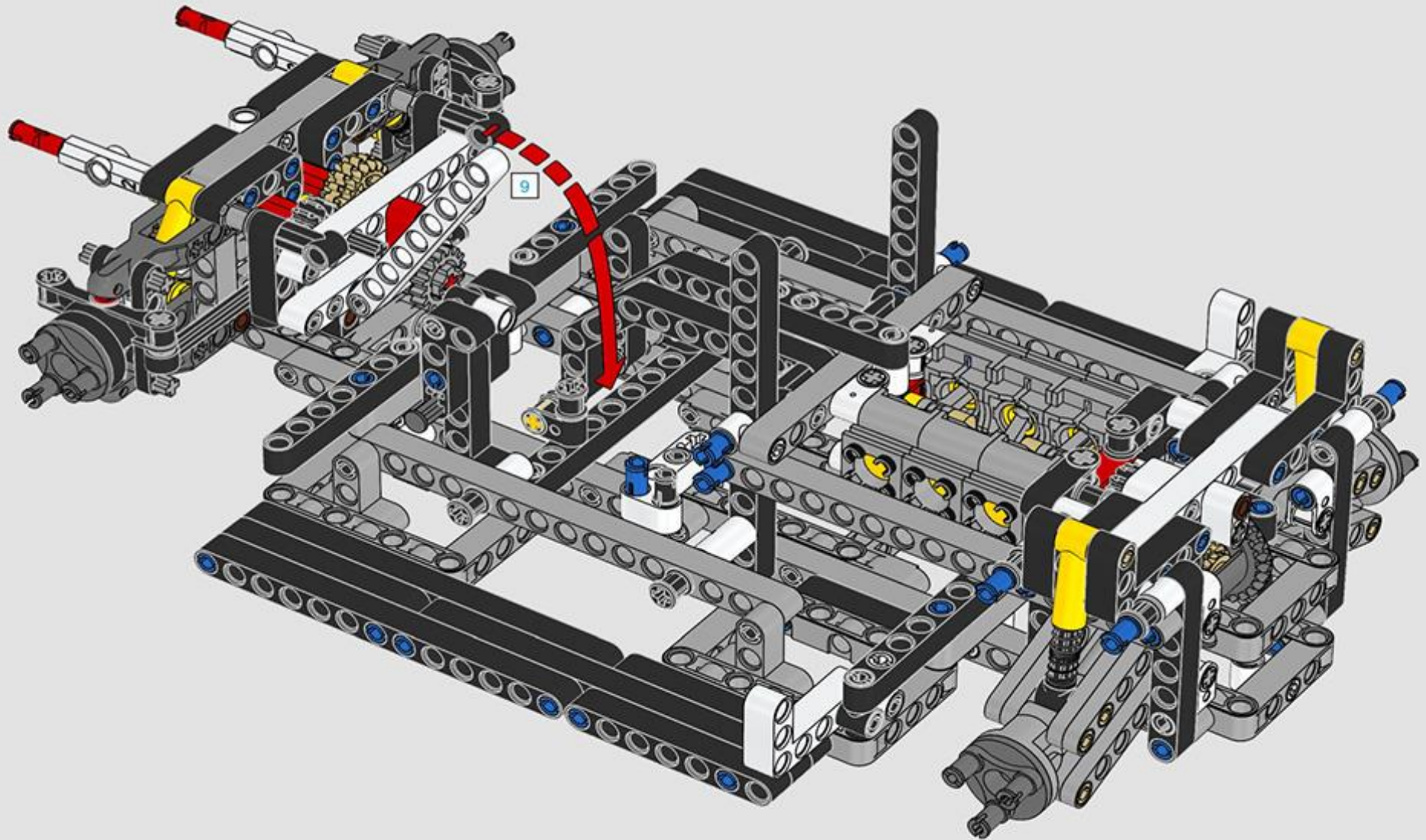


126





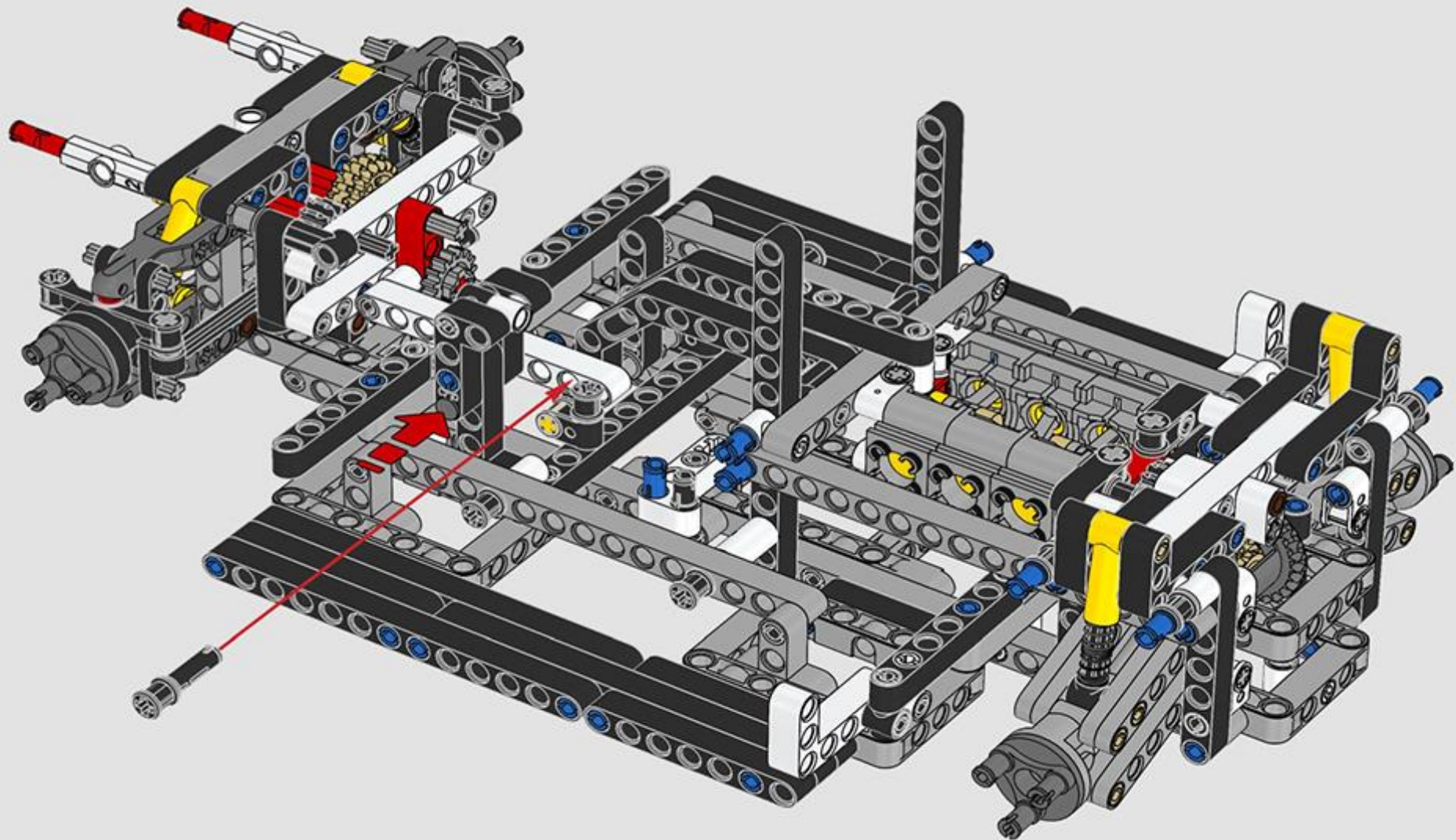
127



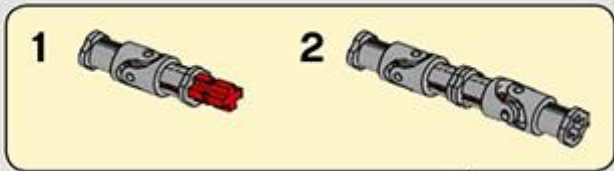
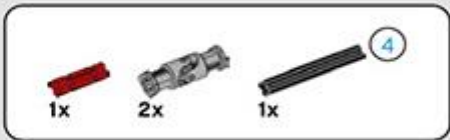




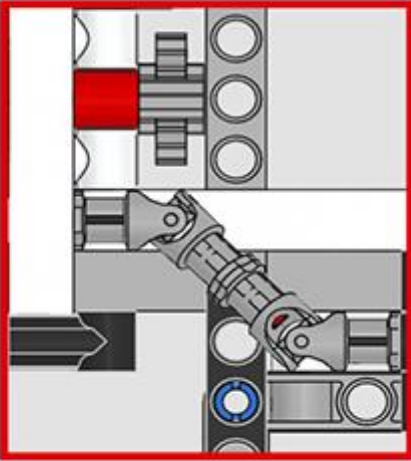
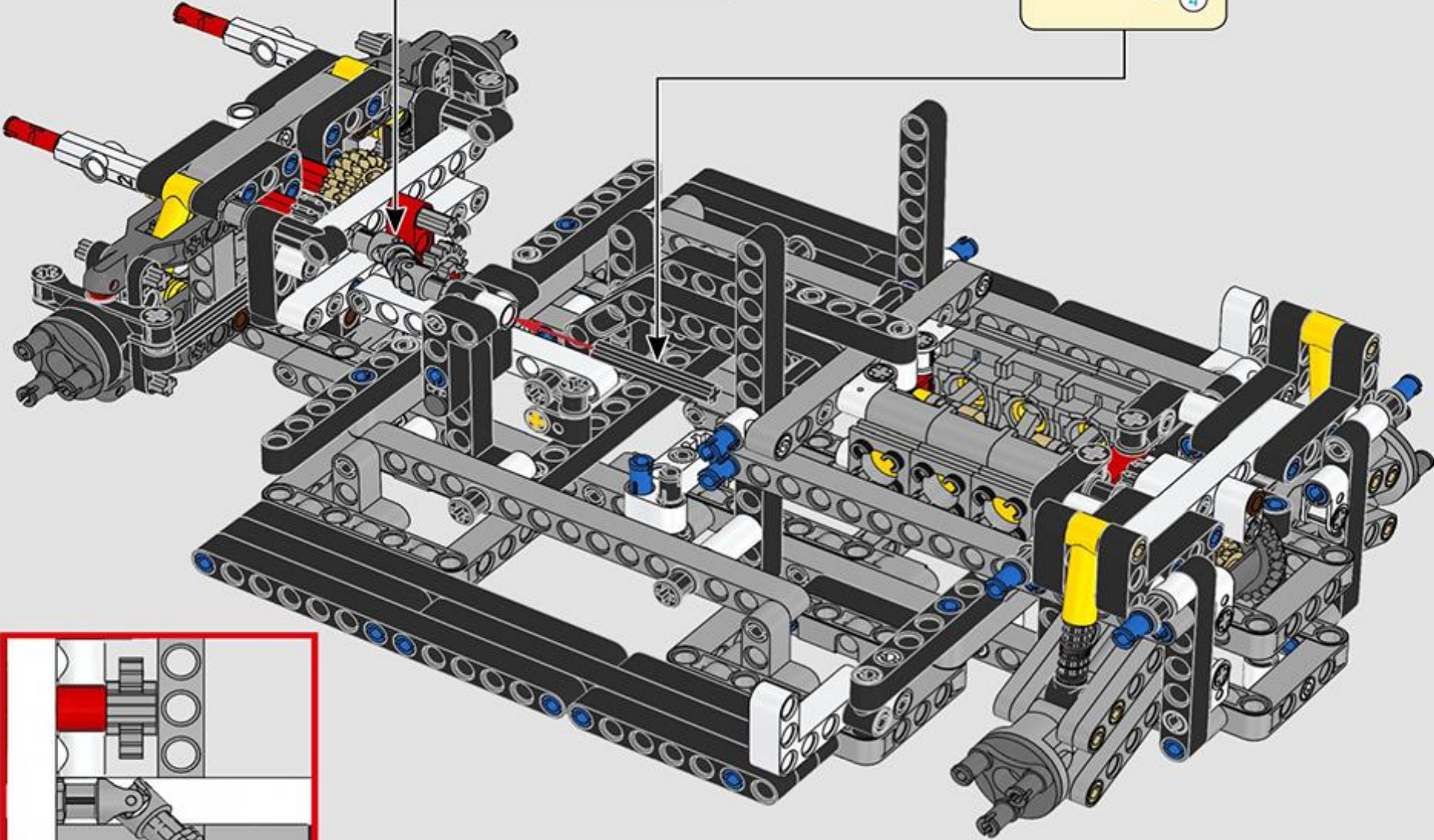
128

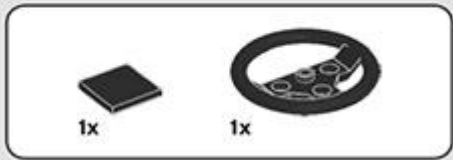




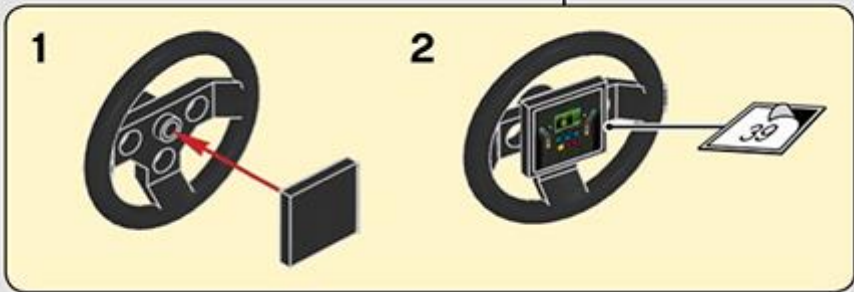
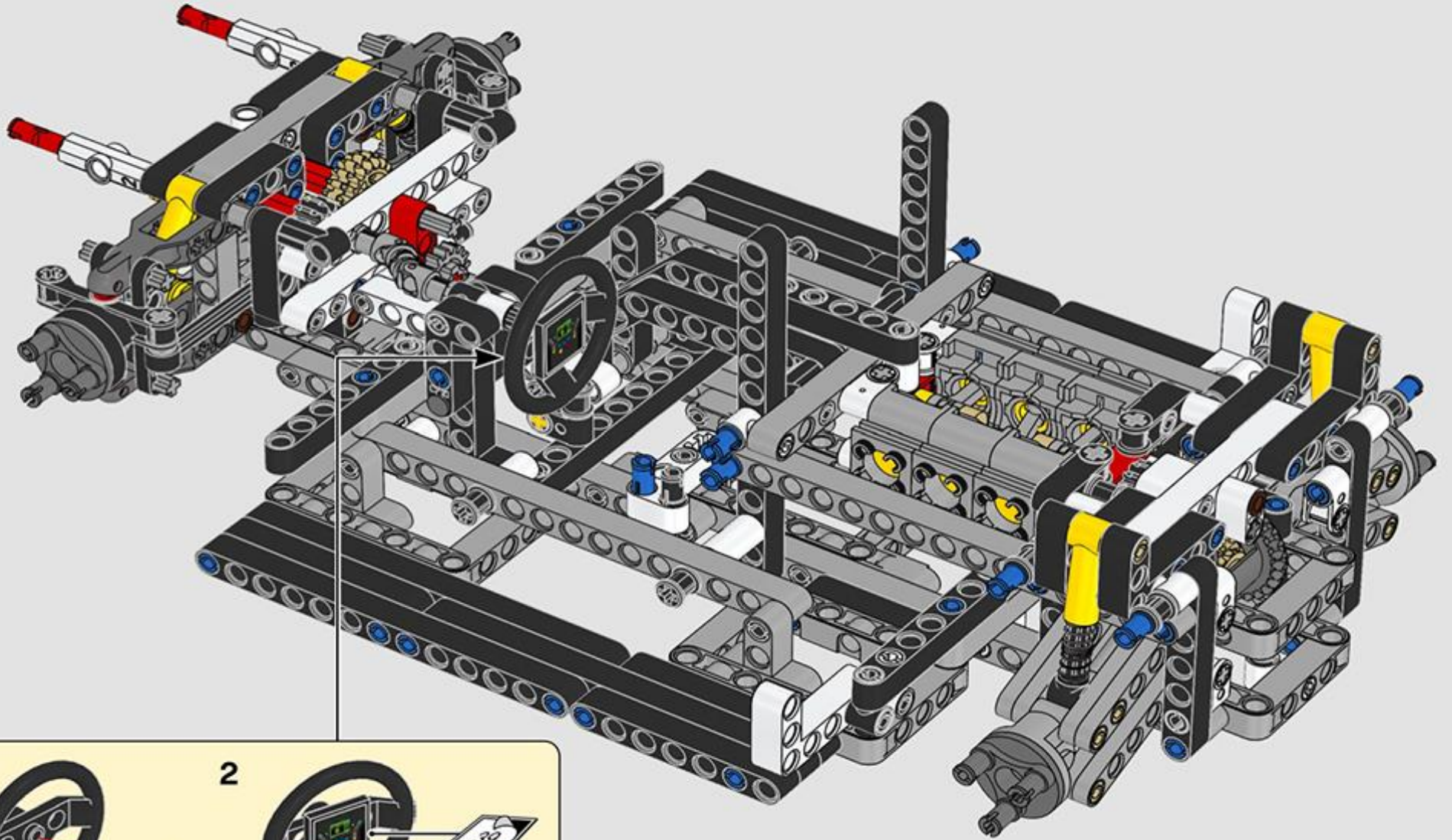


129

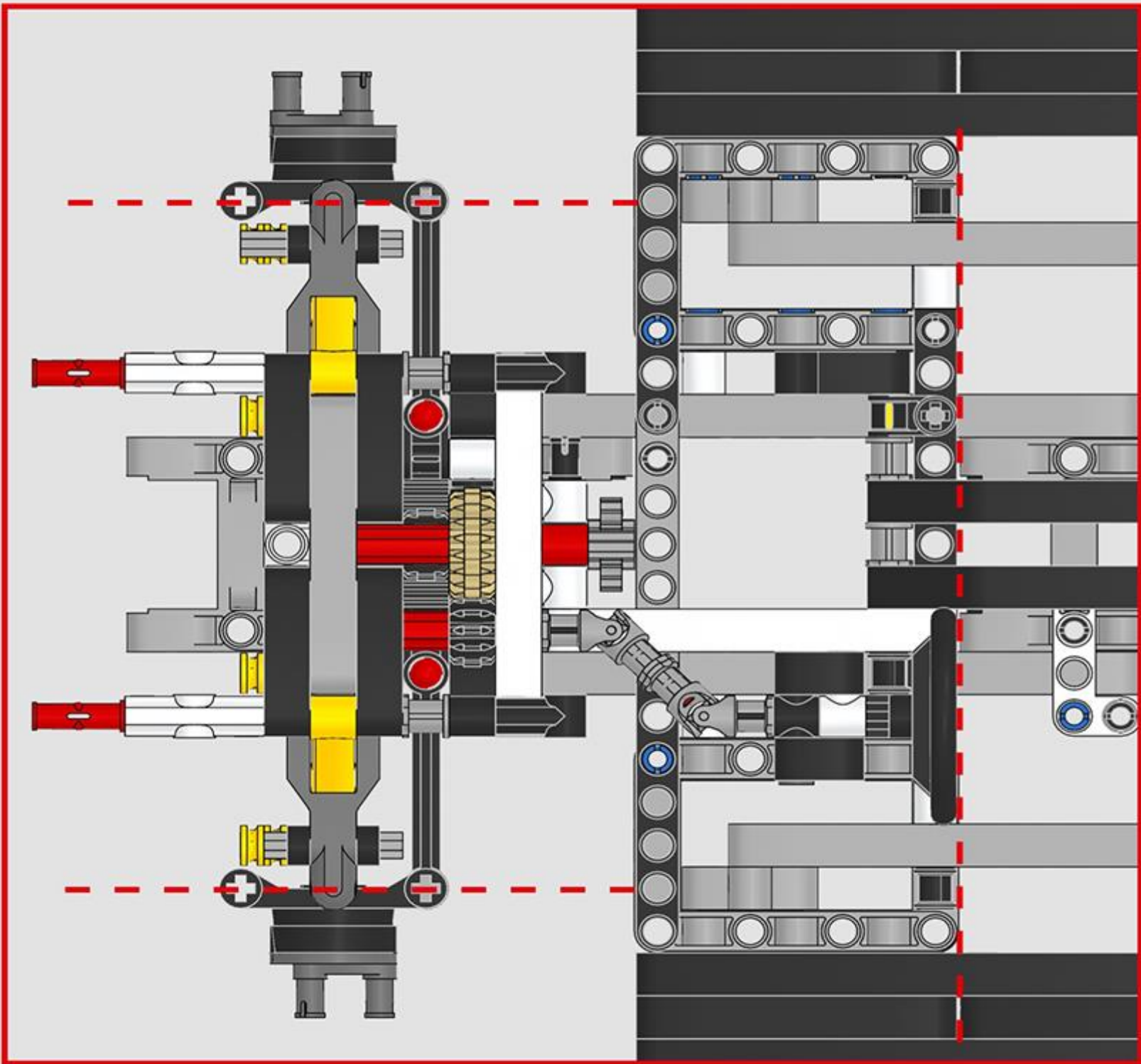




130





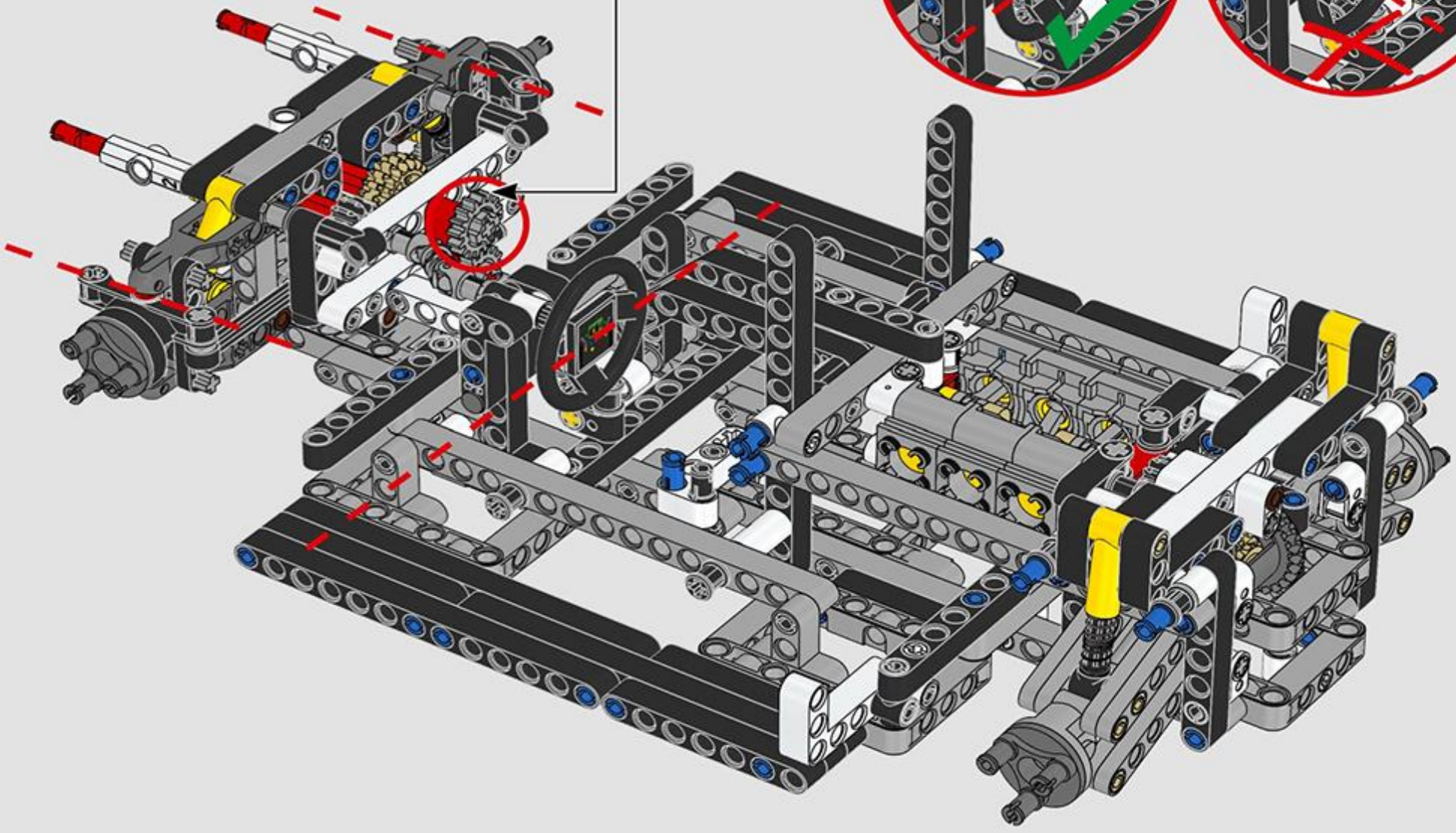


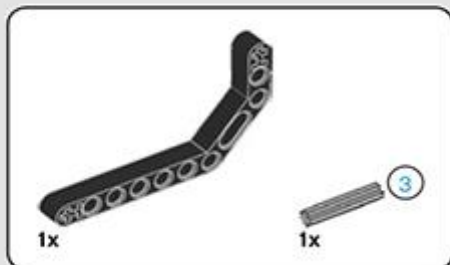




1x

131

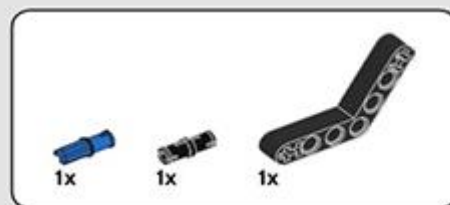




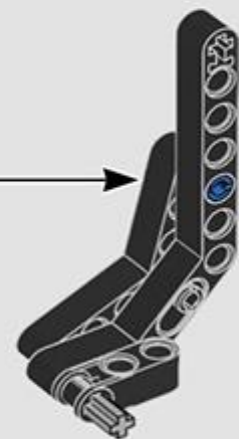
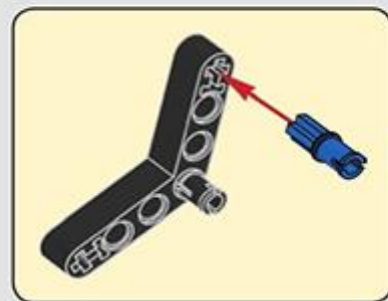
132

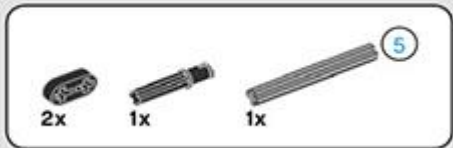


133

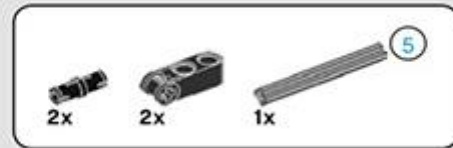
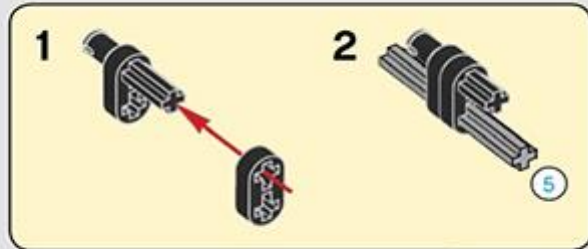


134

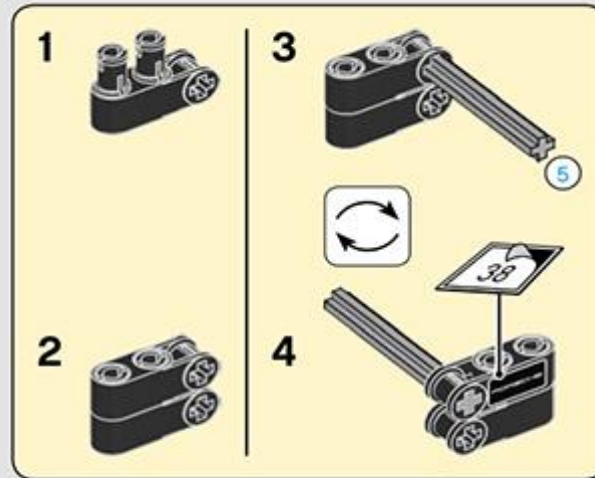




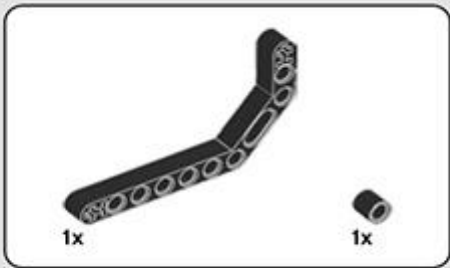
135



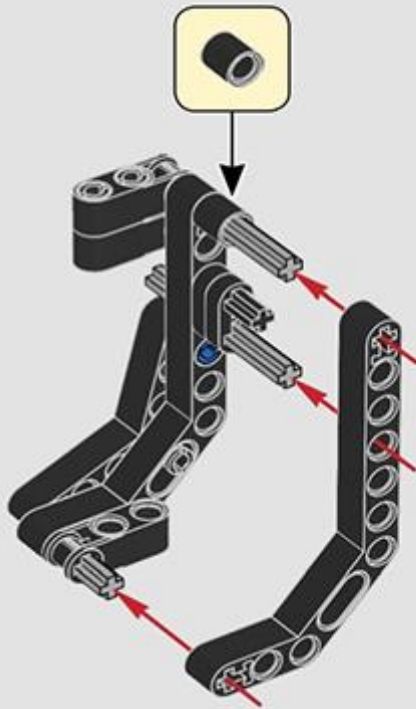
136





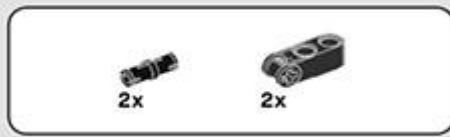


137

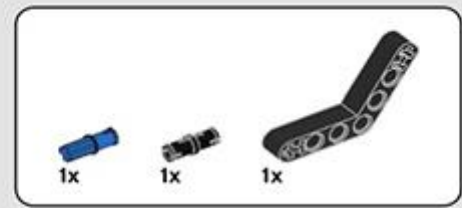
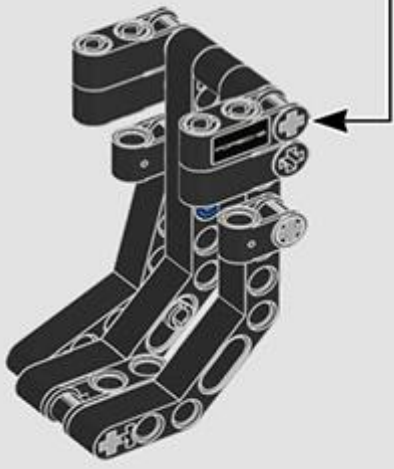
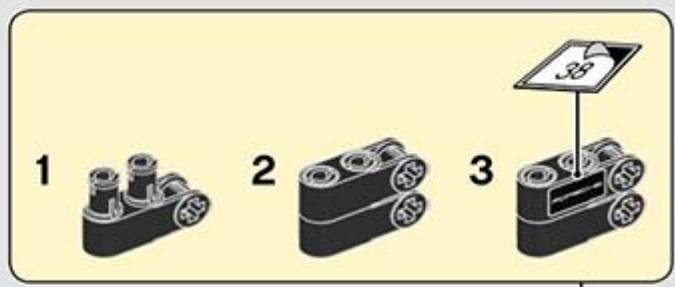


138

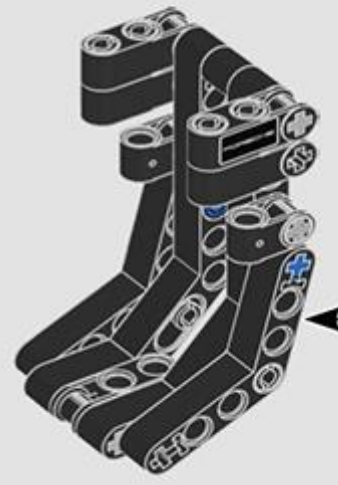




139

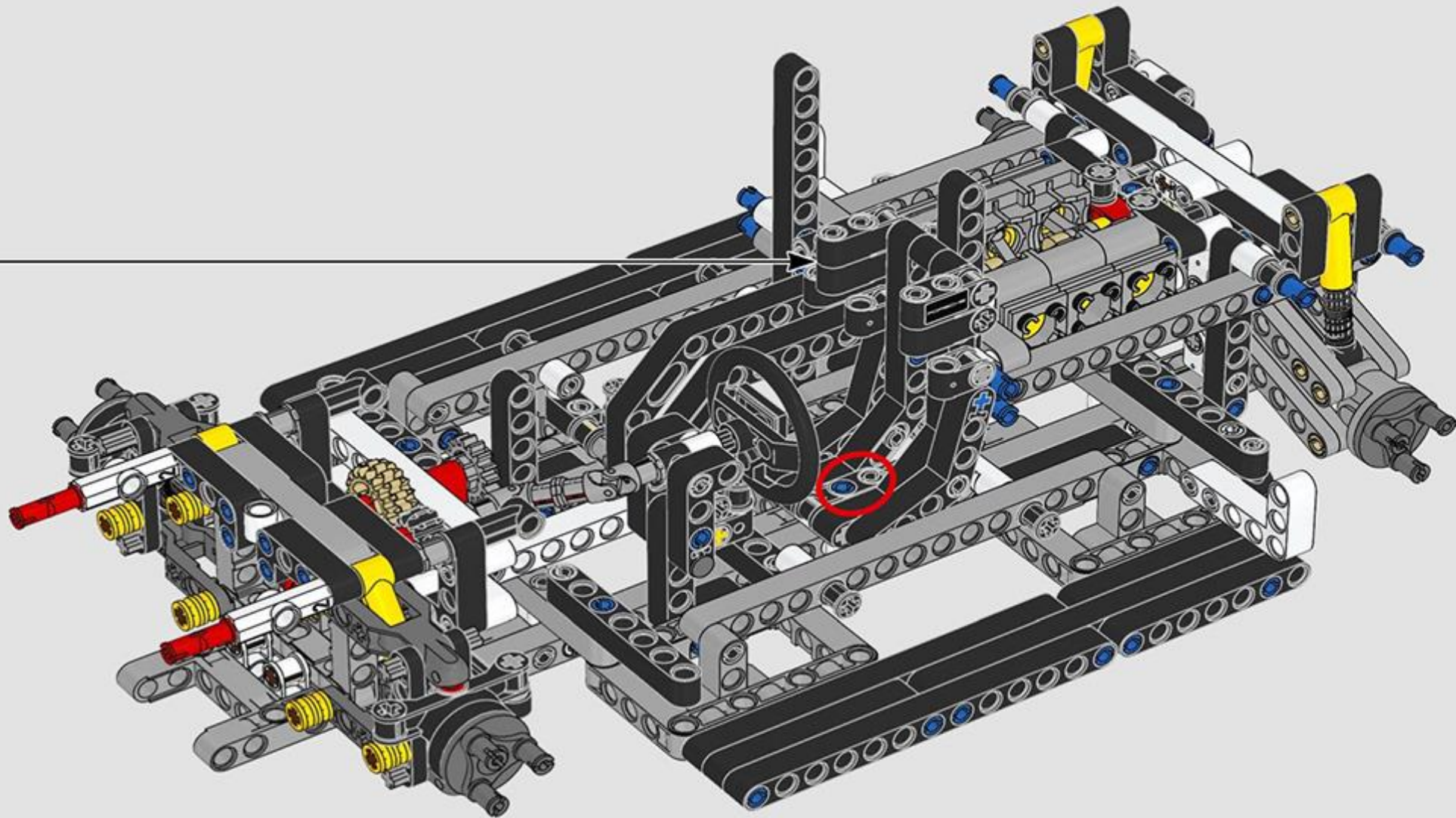


140





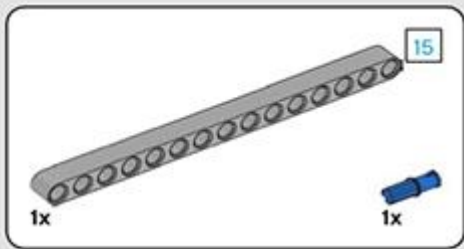
141



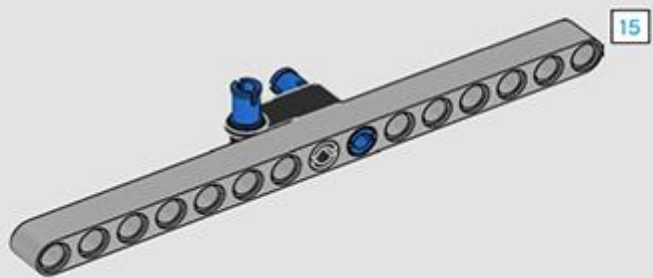




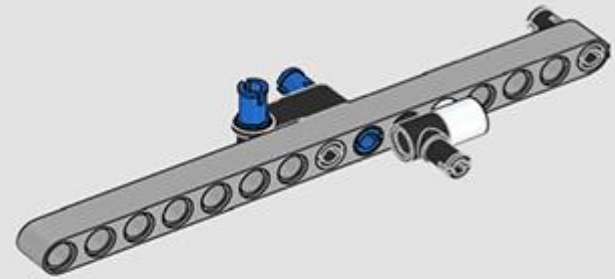
142



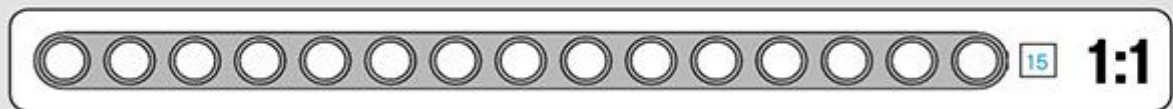
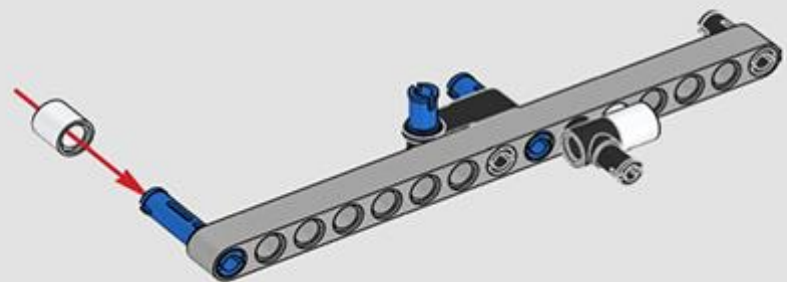
143



144

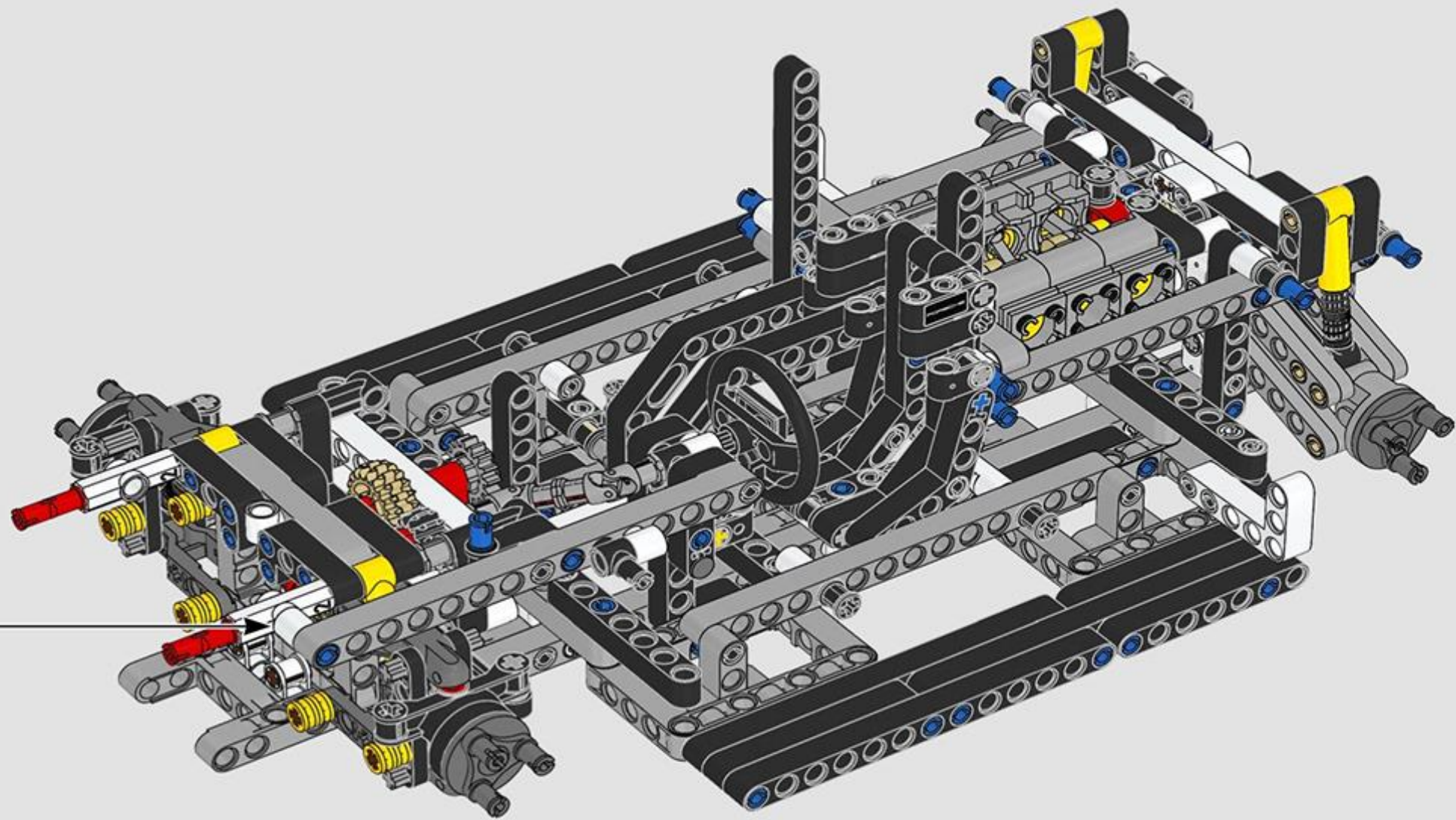


145

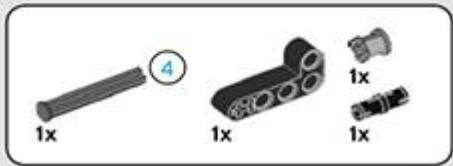




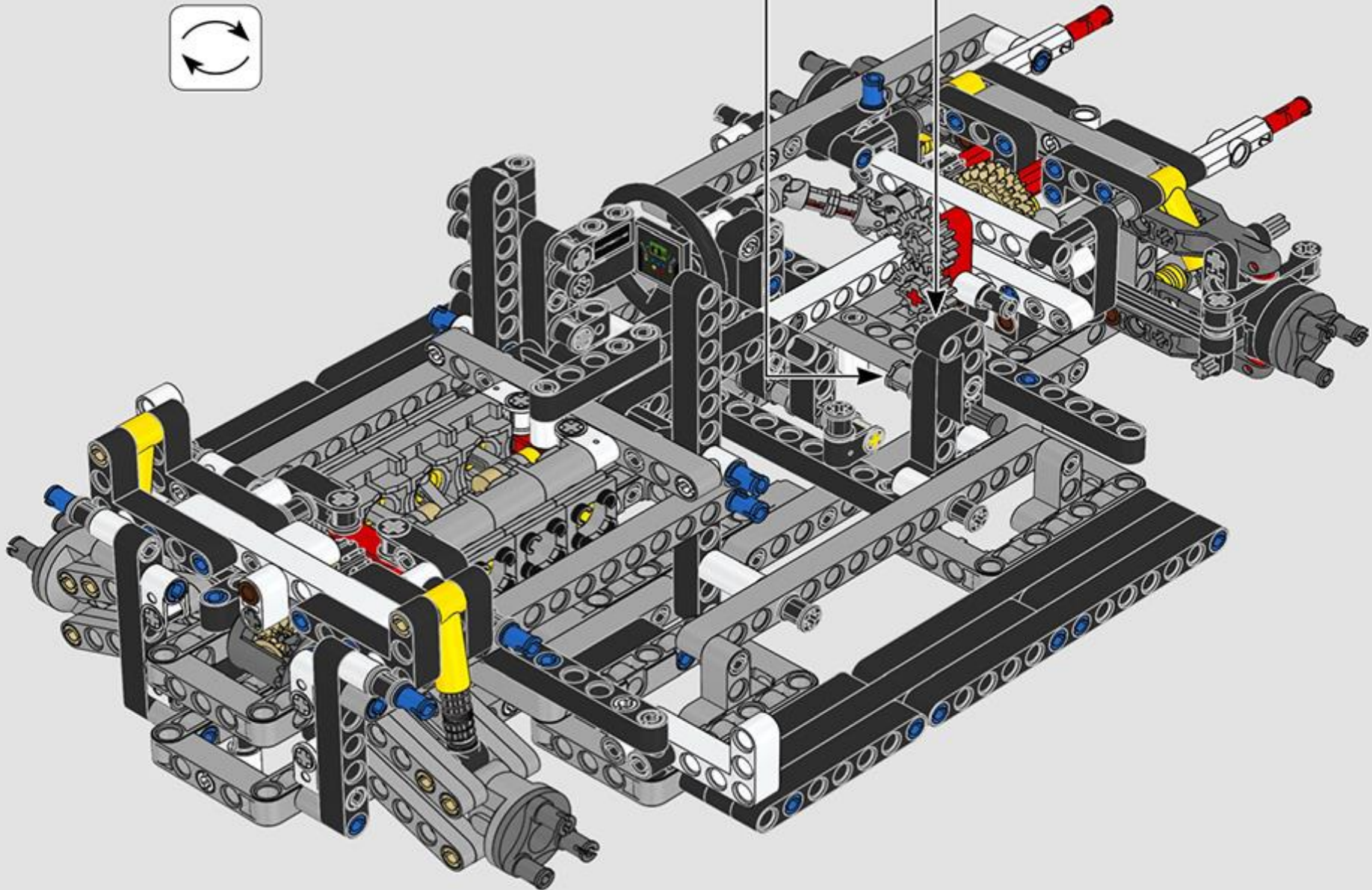
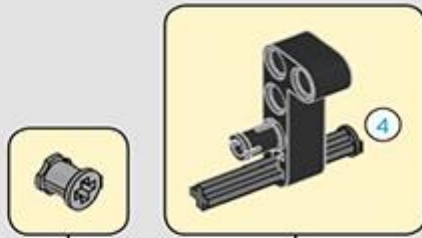
146



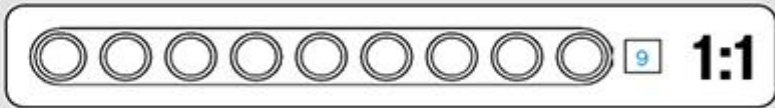
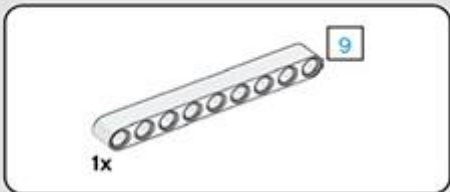




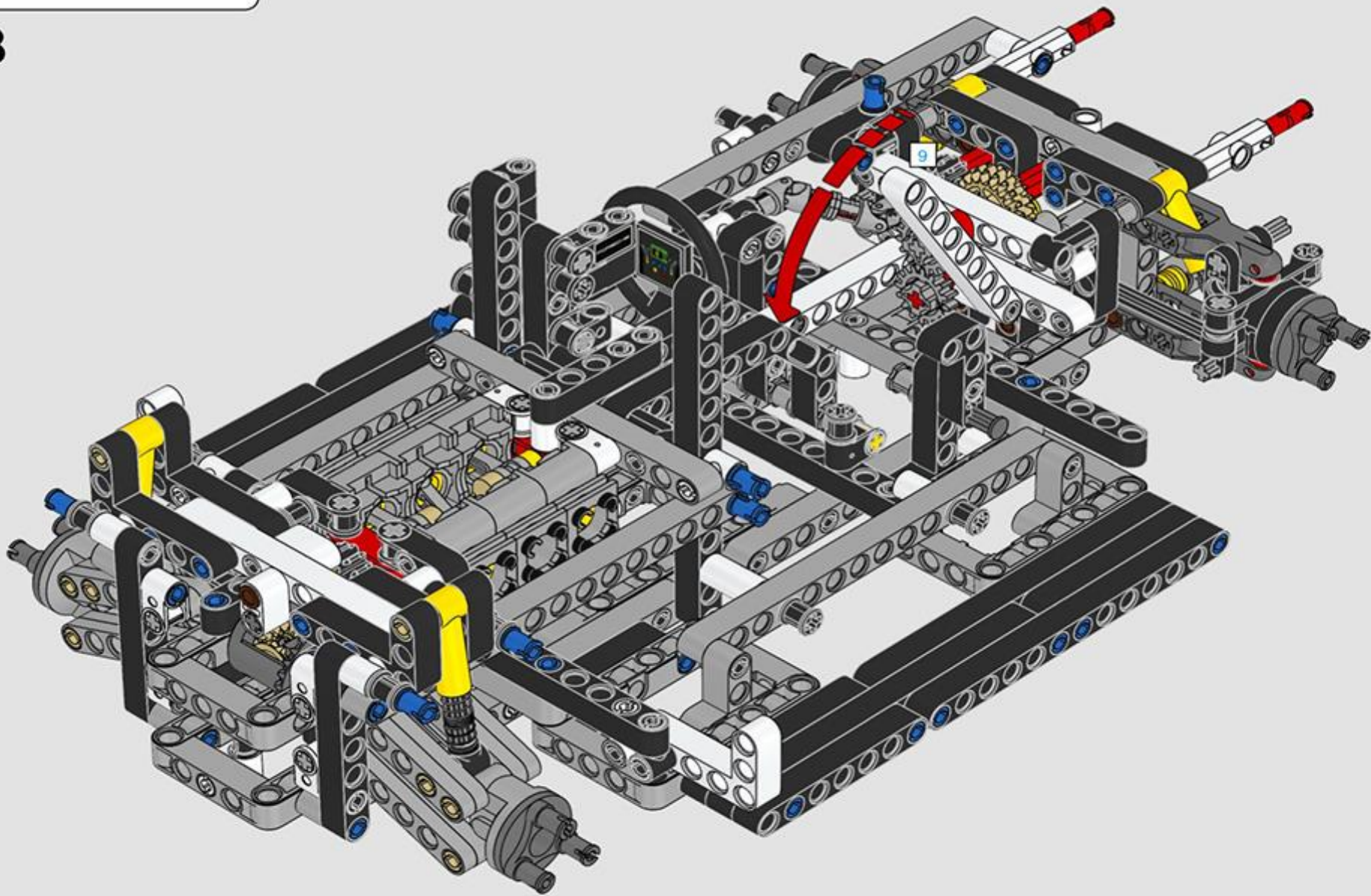
147





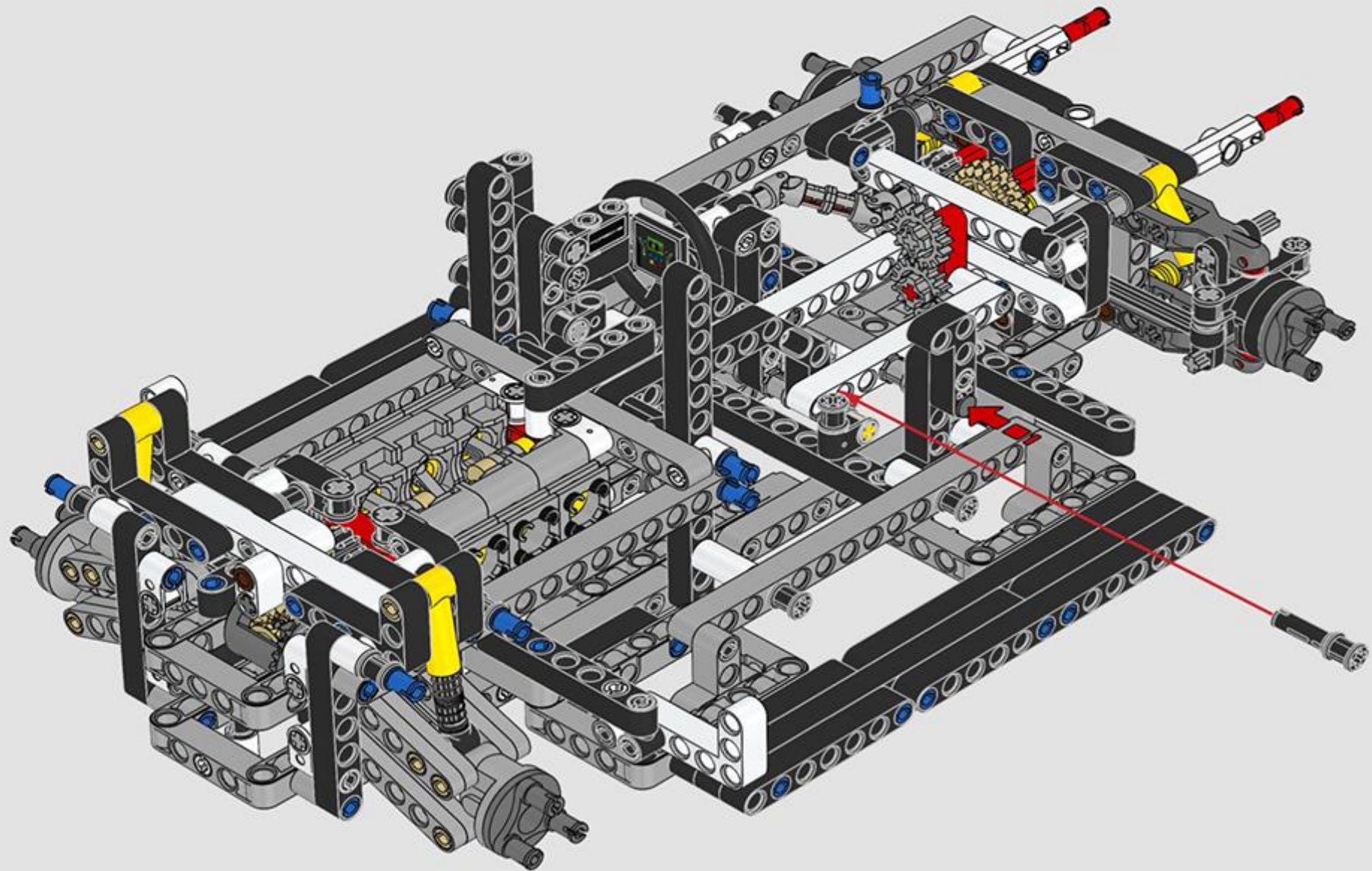


148

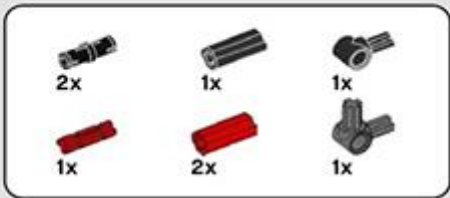




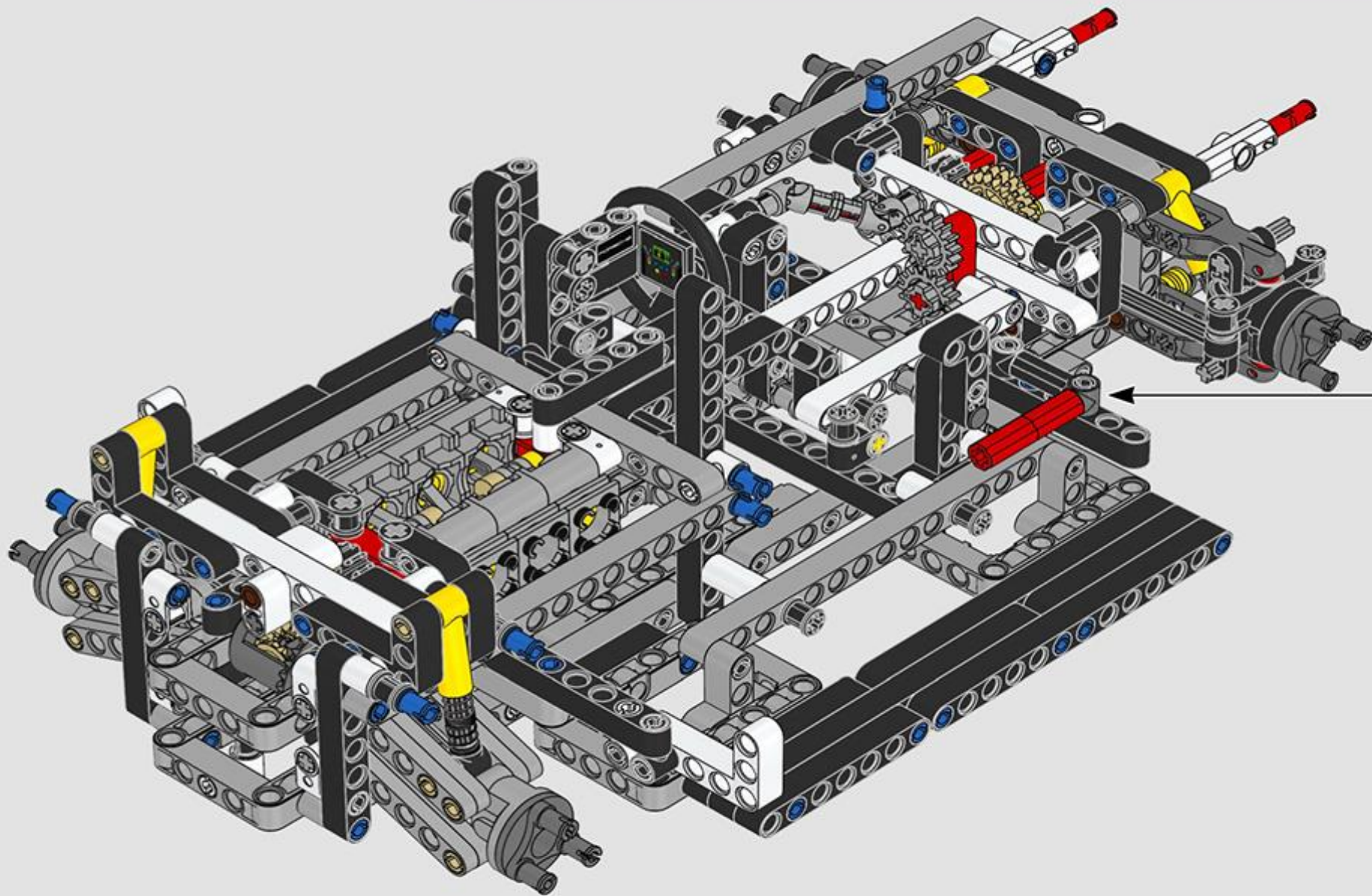
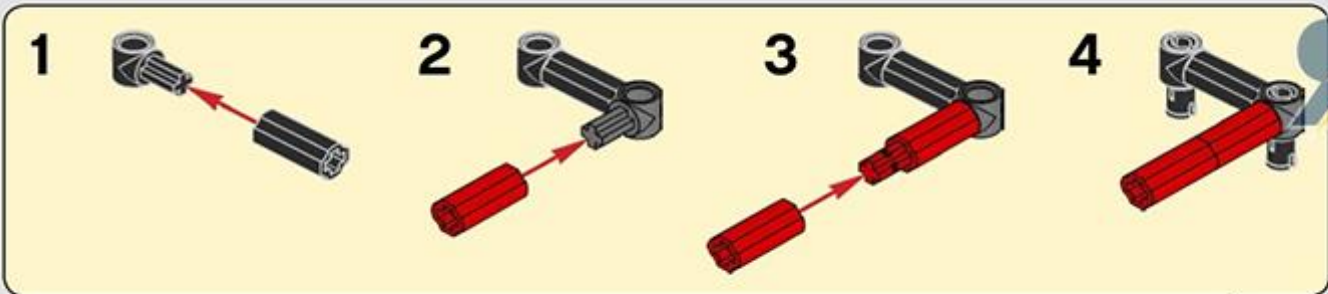
149







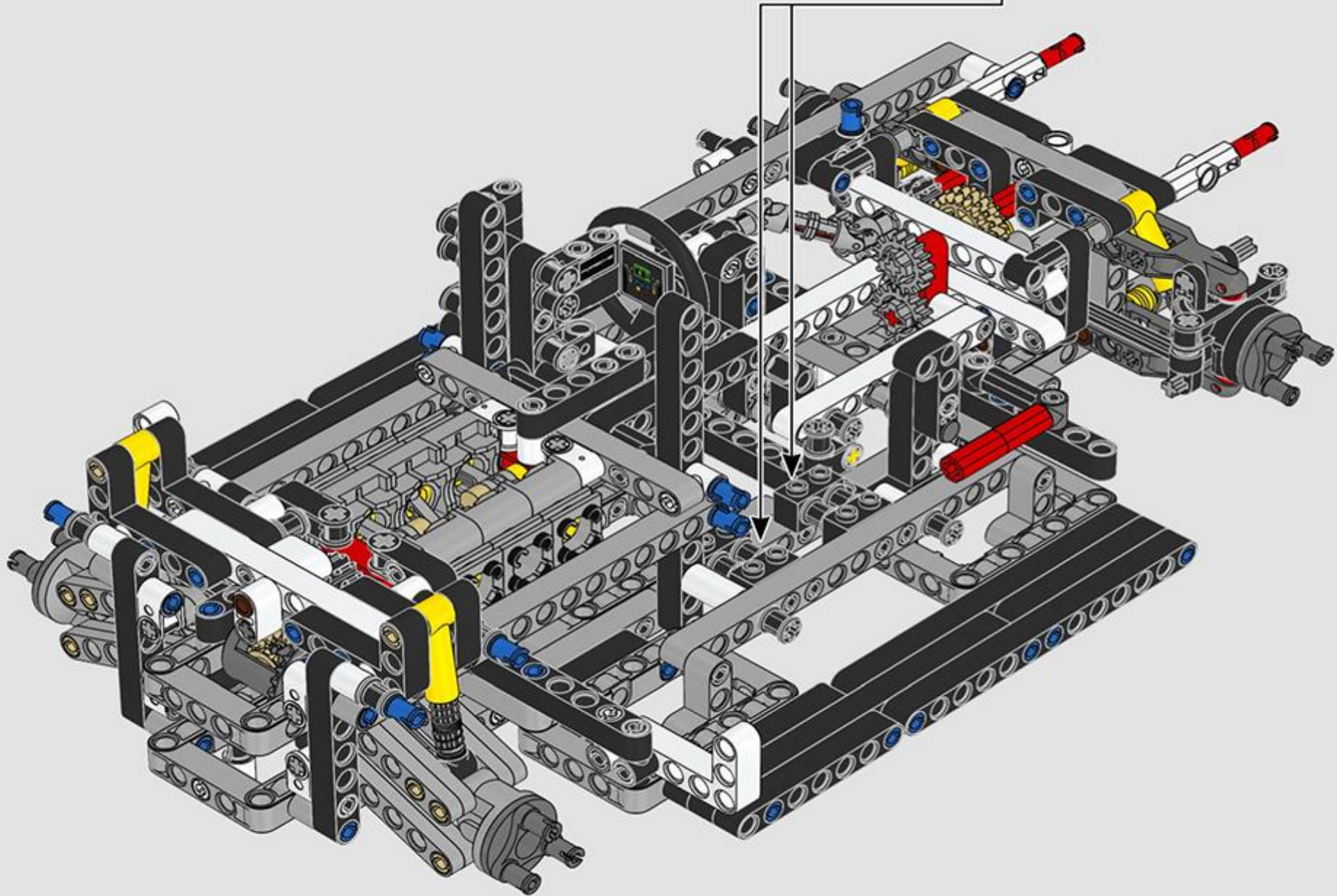
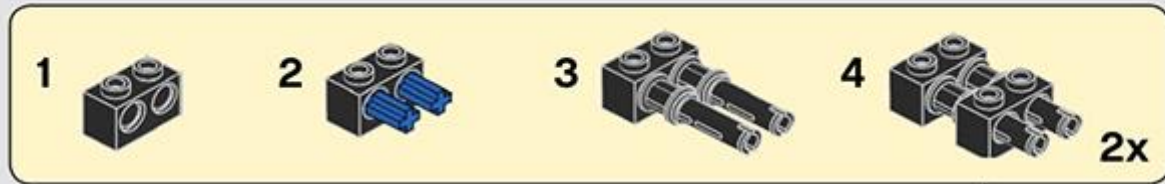
150





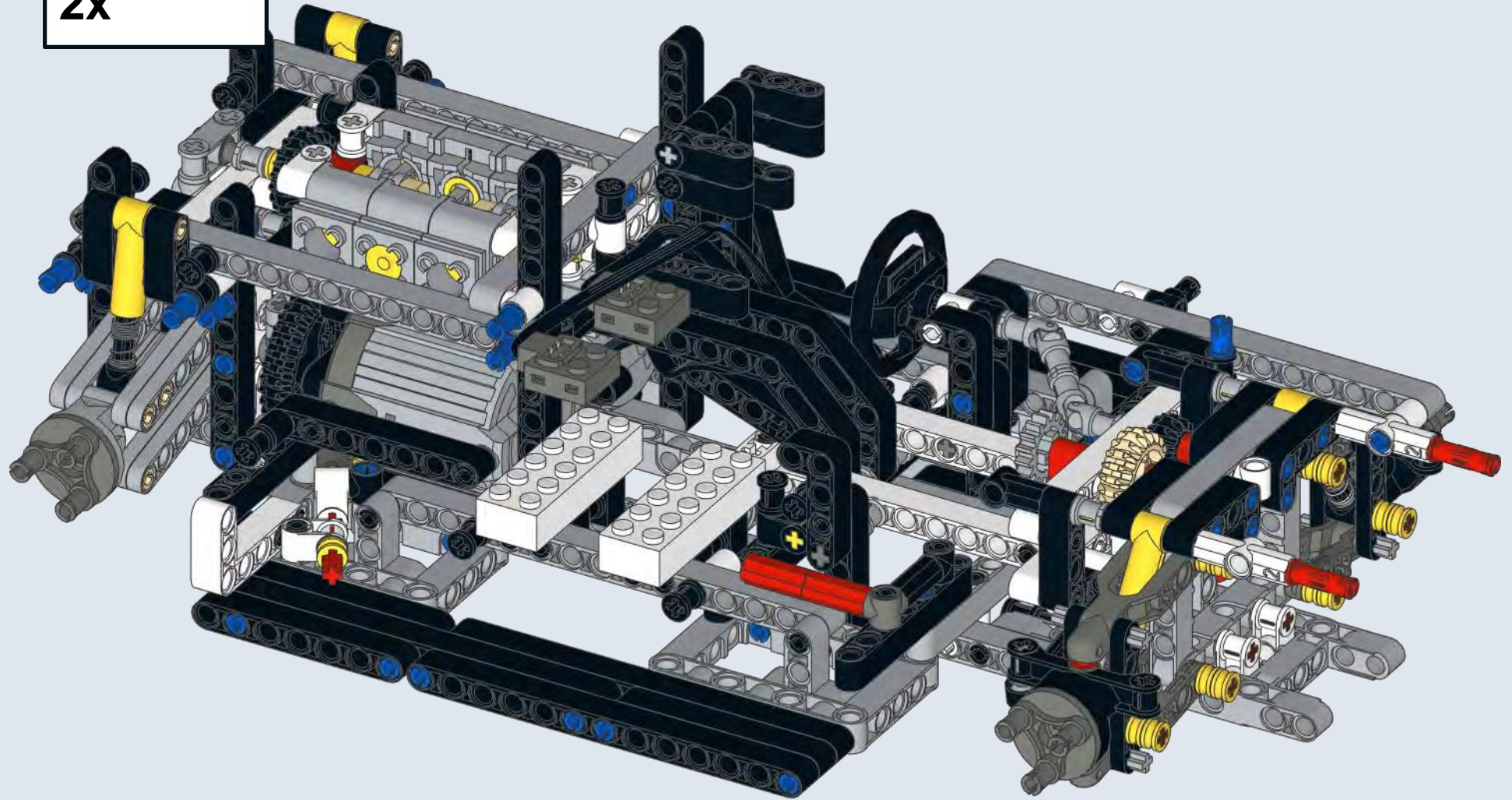
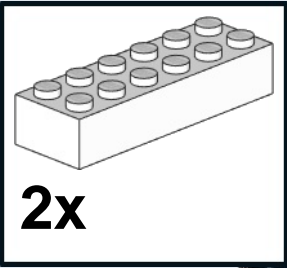


151

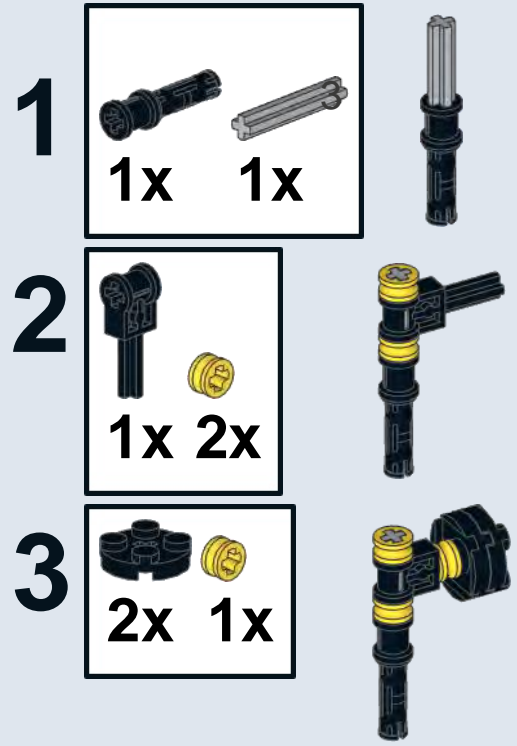




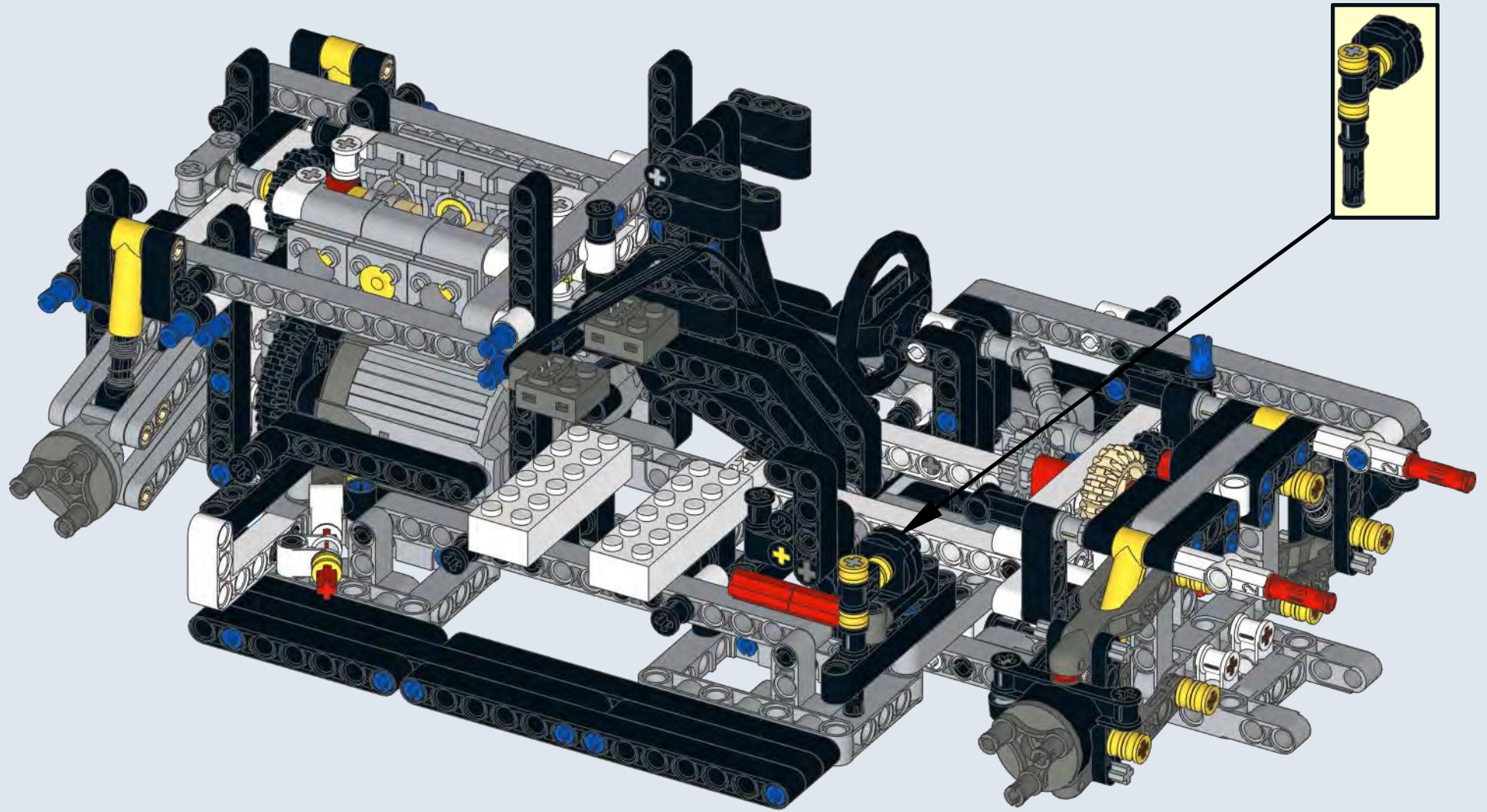
152







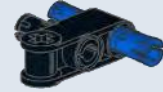






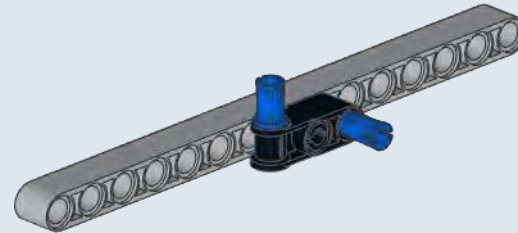
**1**

**1x 1x 1x**



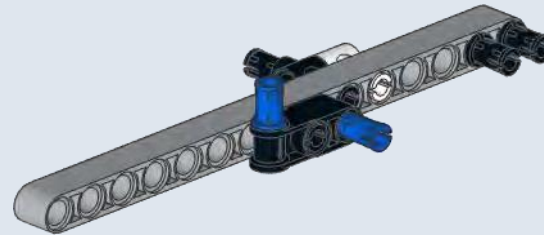
**2**

**1x 15 1x**



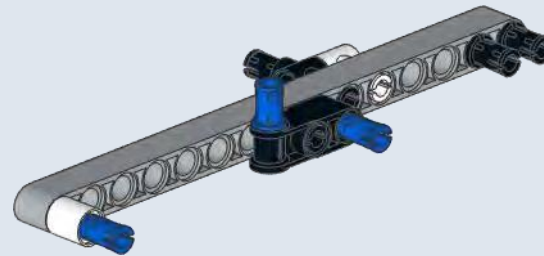
**3**

**1x 2x 1x**

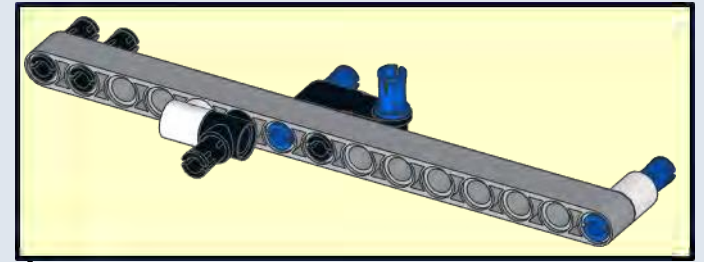
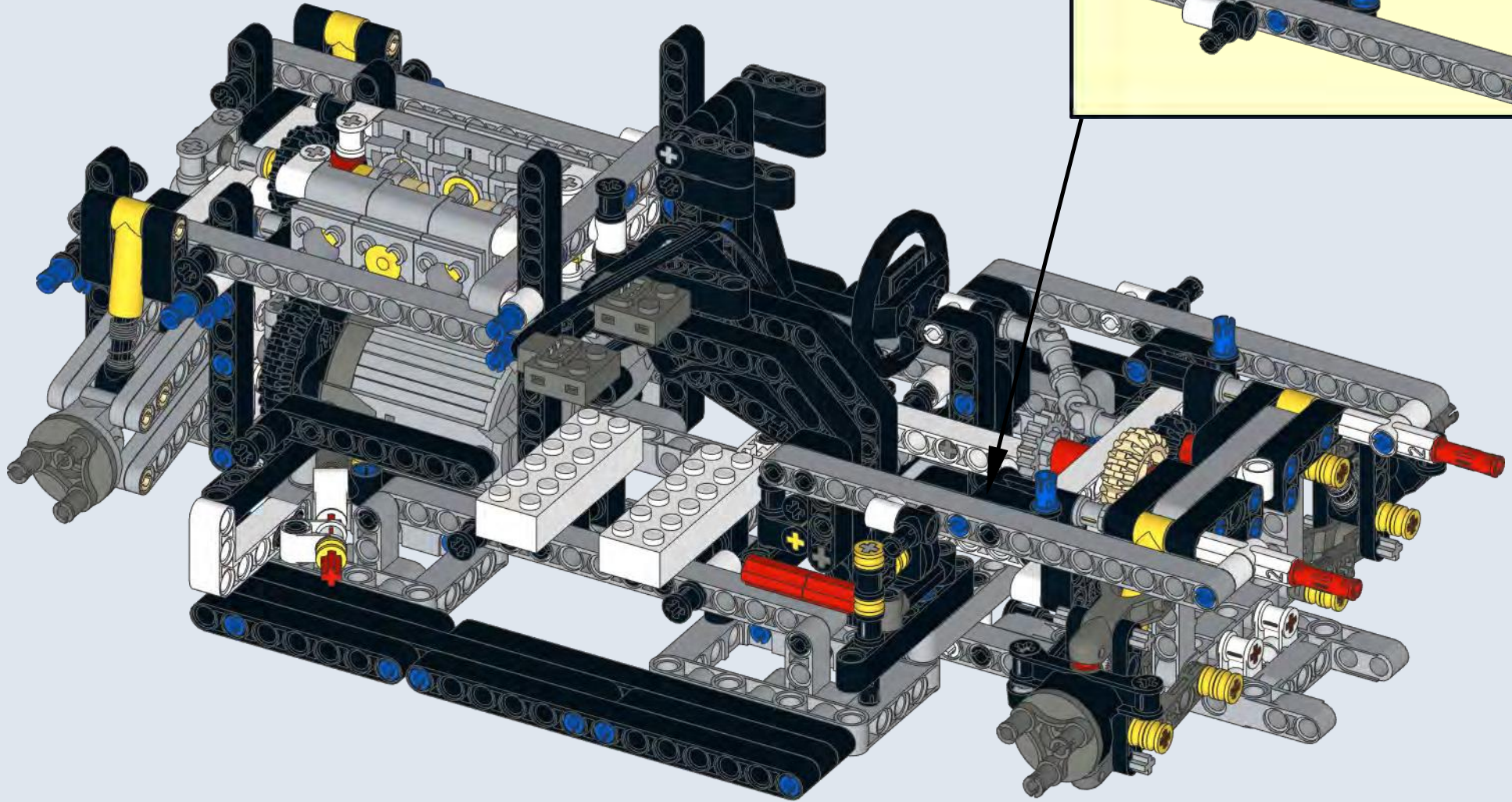


**4**

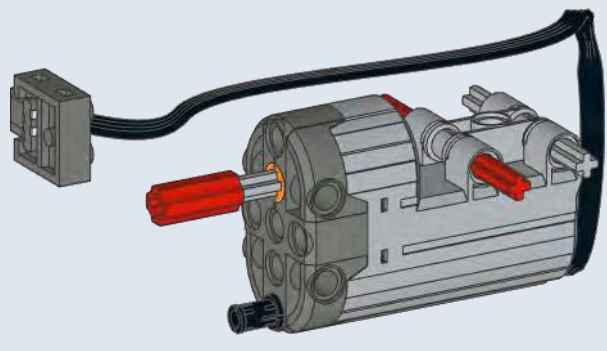
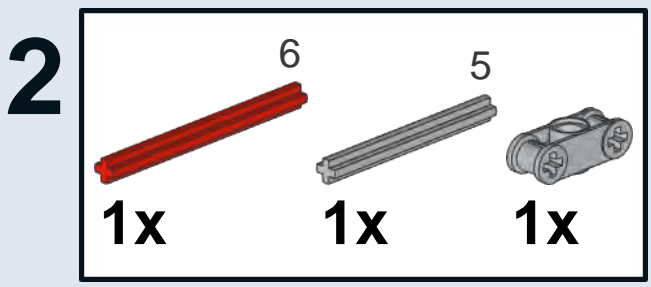
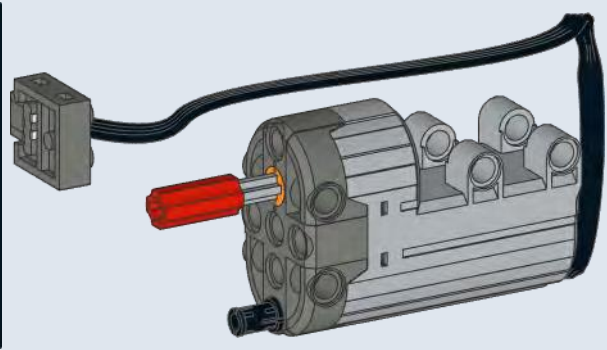
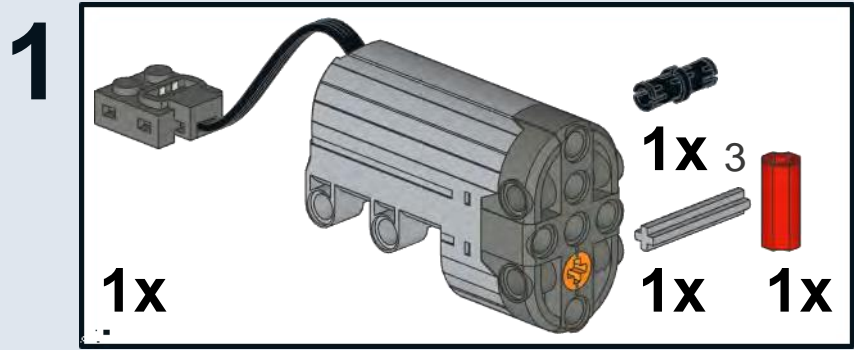
**1x 1x**












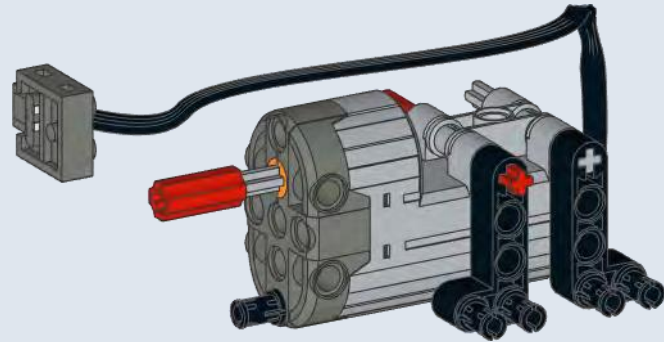



**3**

**4x**




**2x**

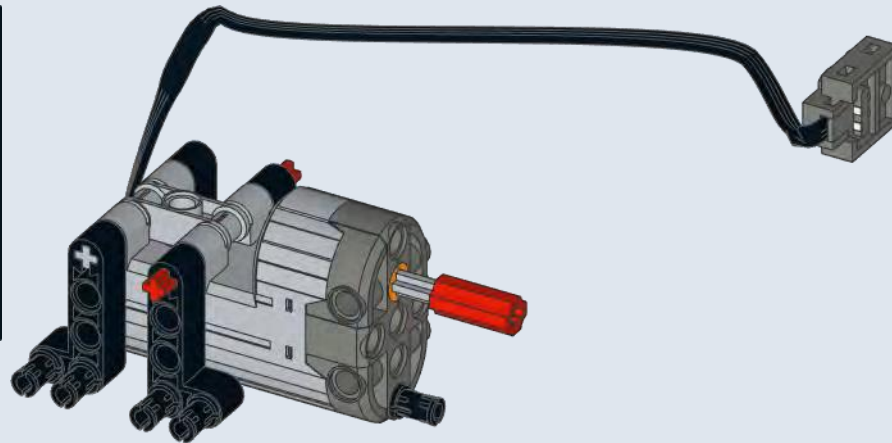



**4**

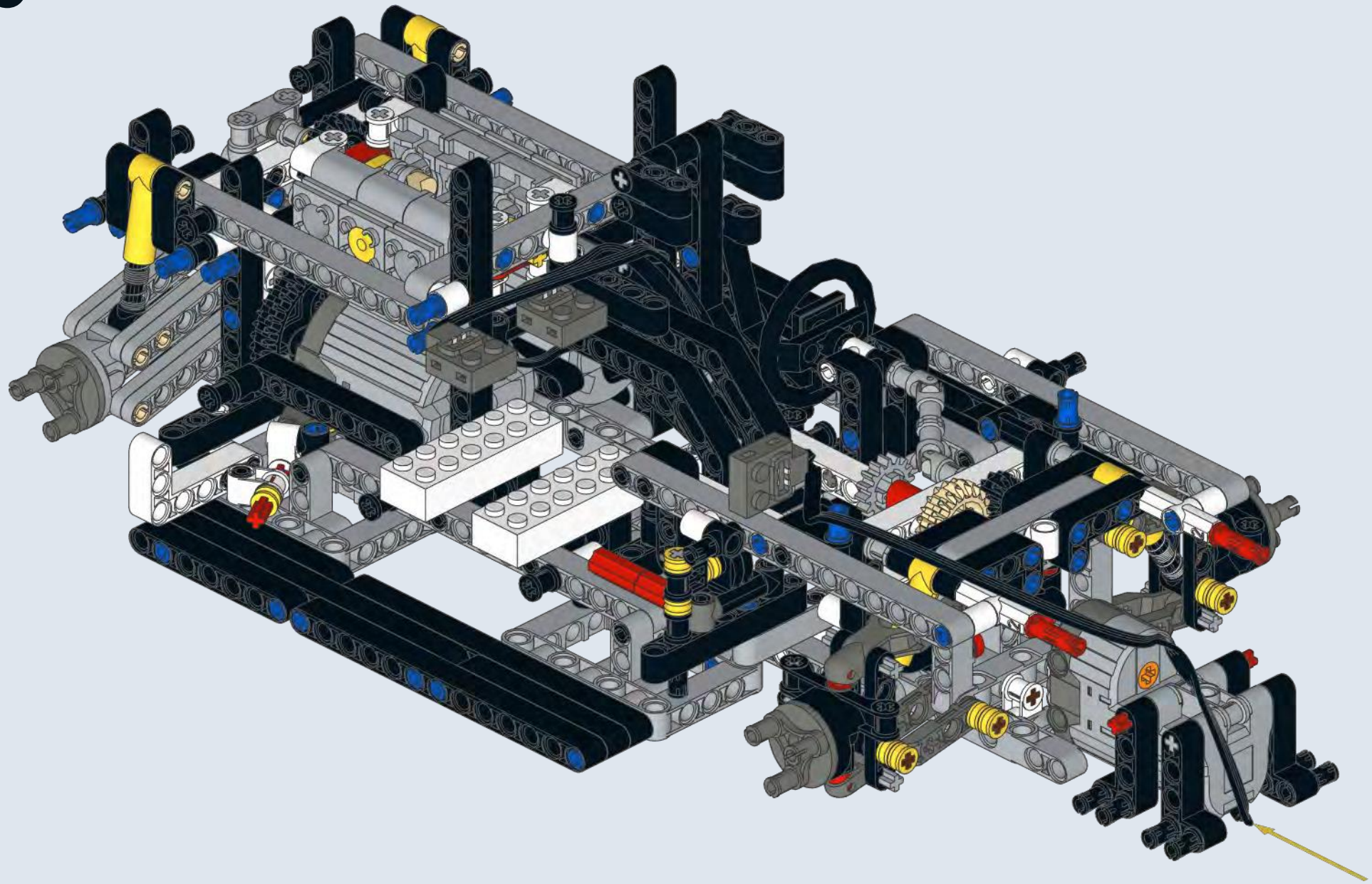
**4x**



**2x**



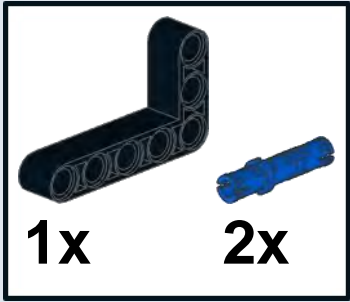
155



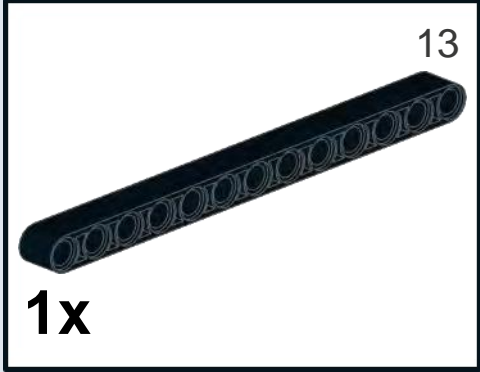




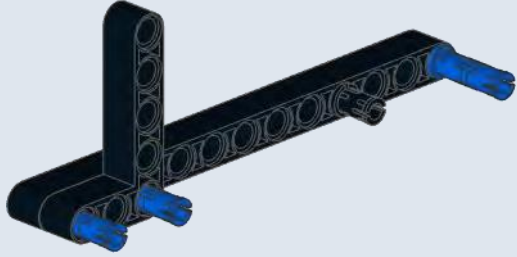
1



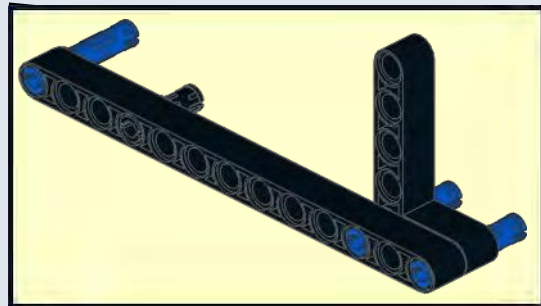
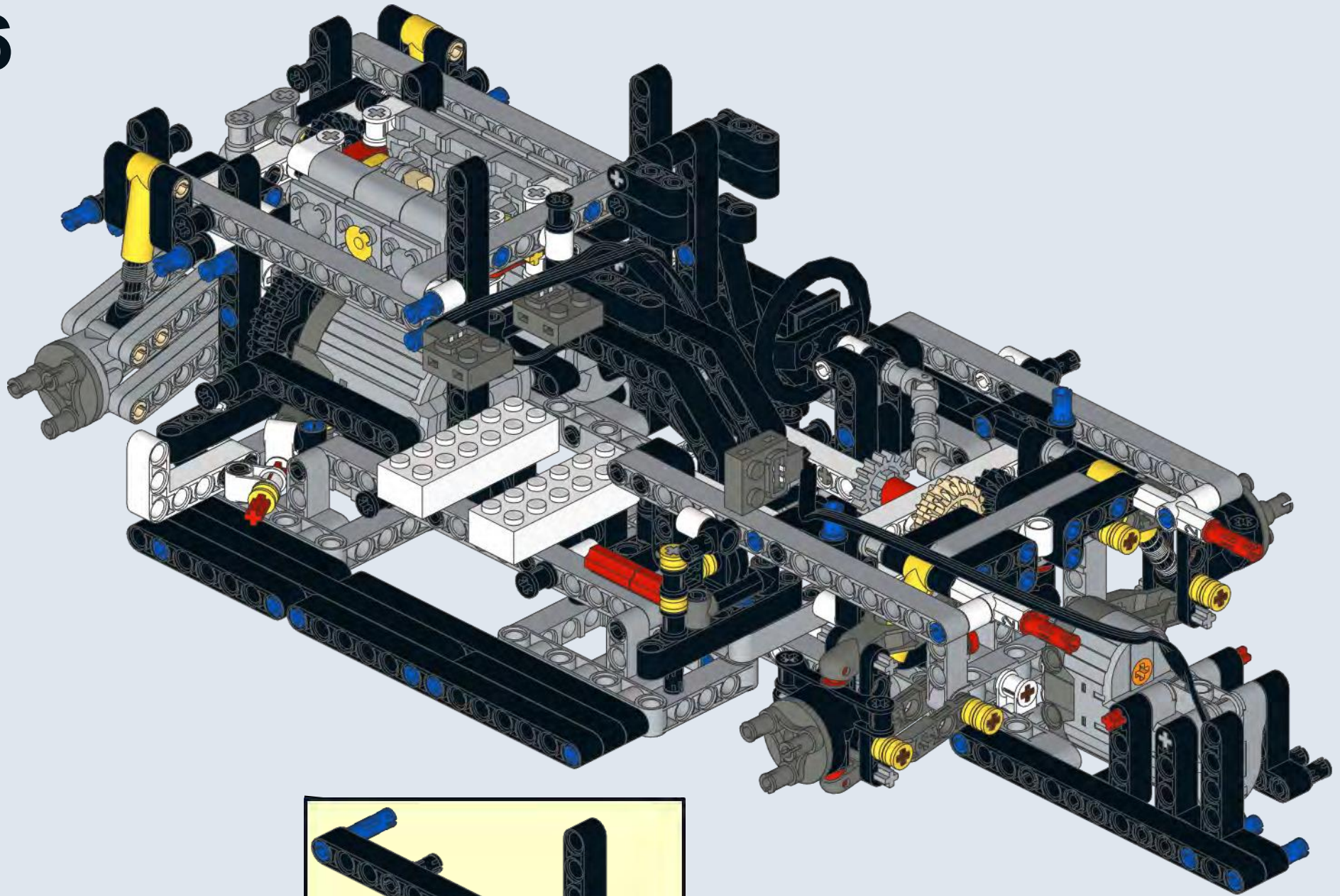
2



3

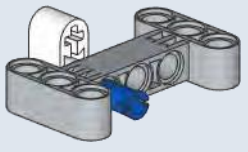
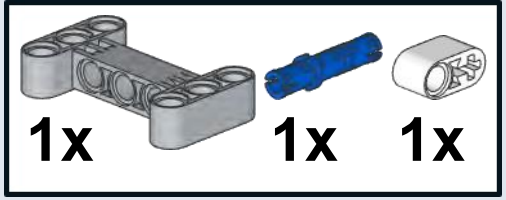


156

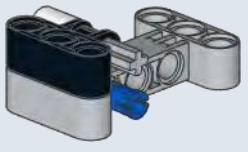
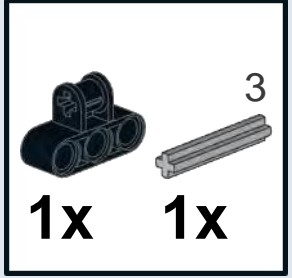




**1**



**2**



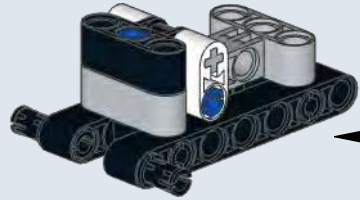
**3**







4



**1**

7

1x 2x

**2**

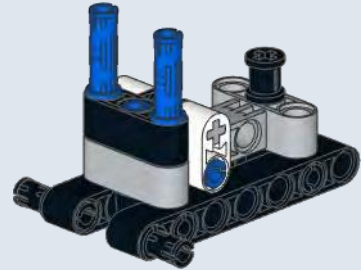
1x

**3**

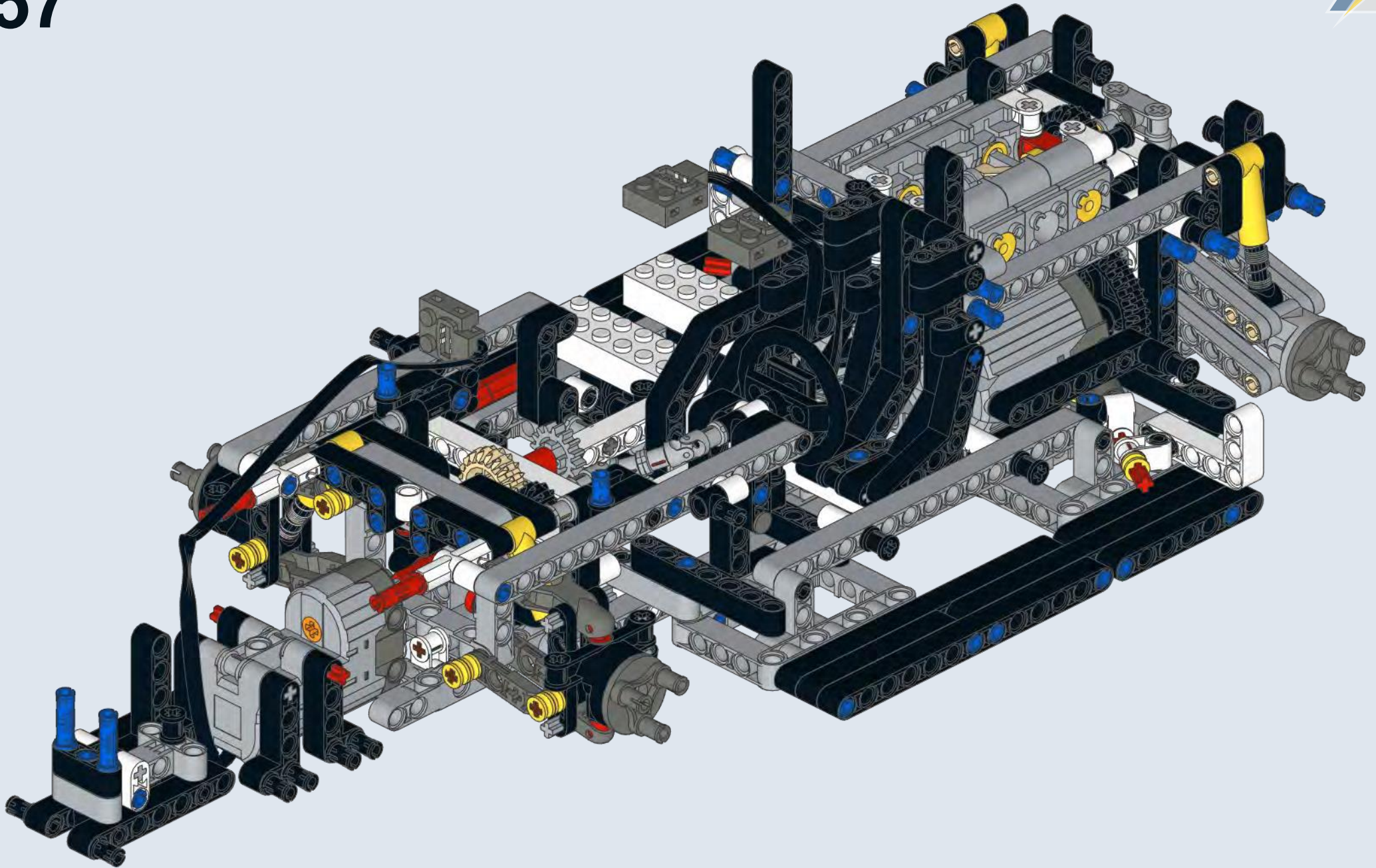
1x 2x



5

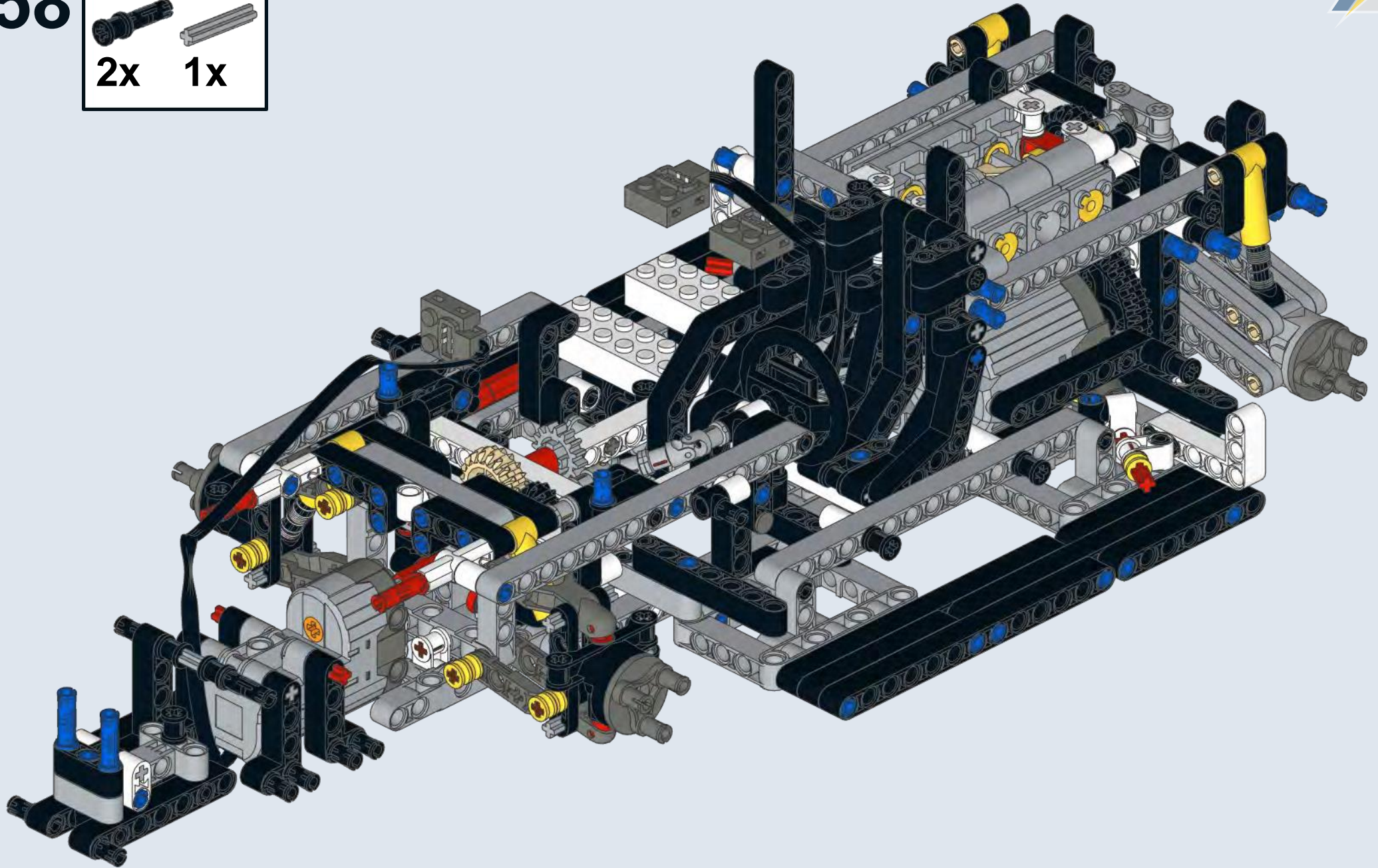
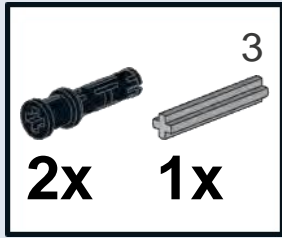


157



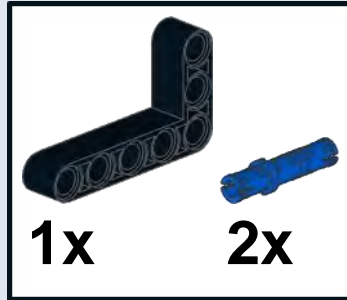


# 158

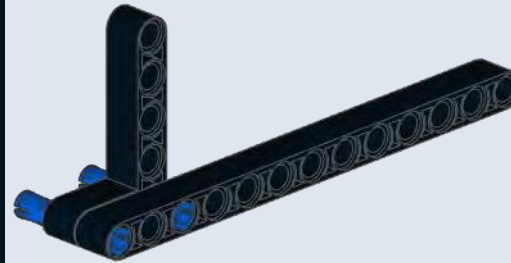
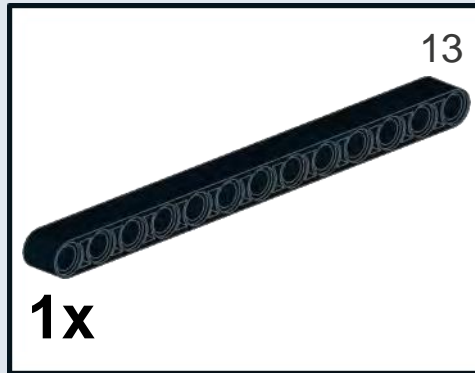




1



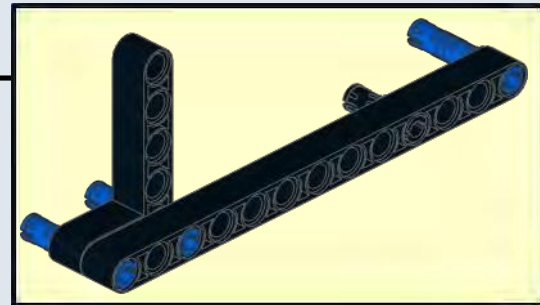
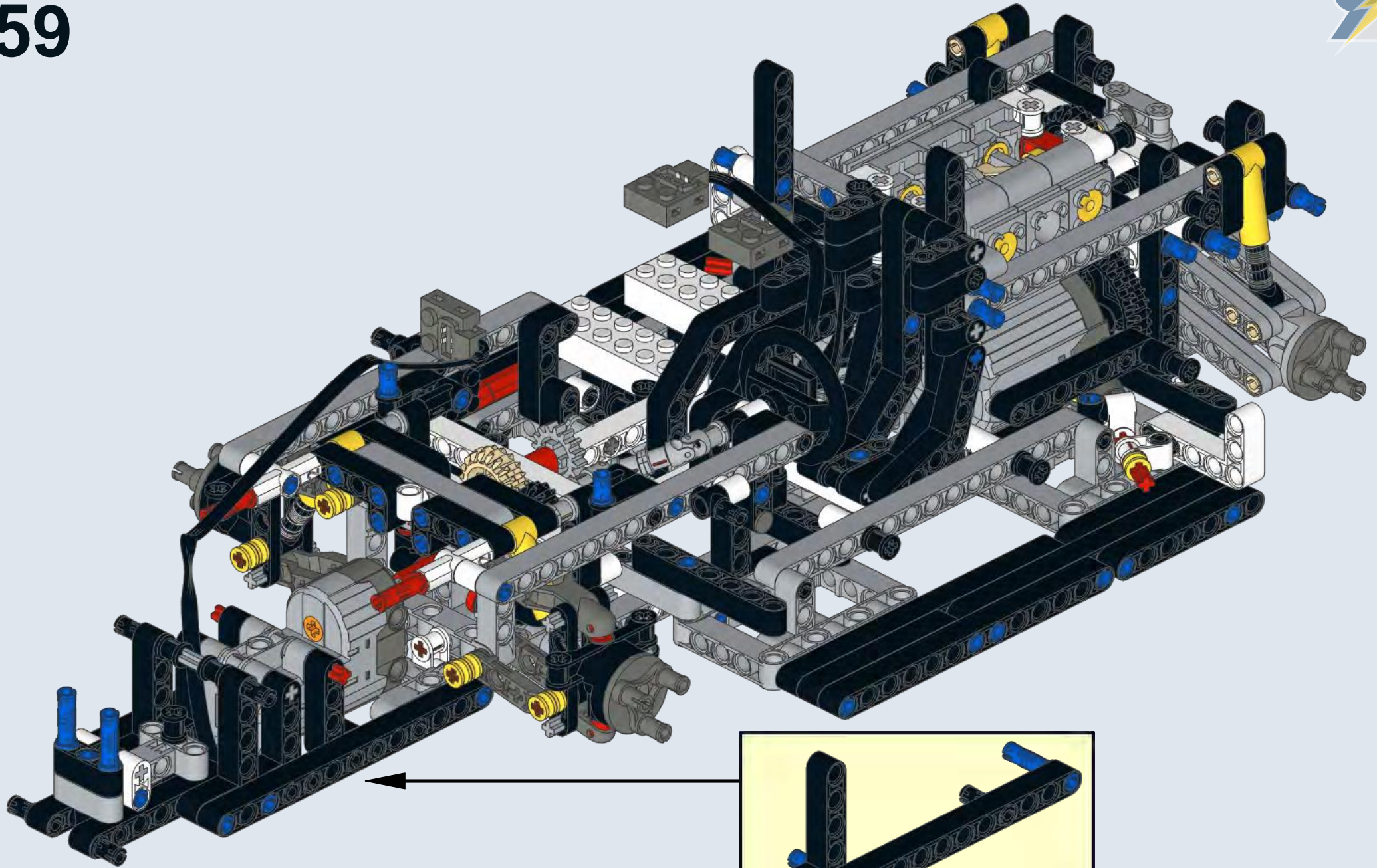
2



3





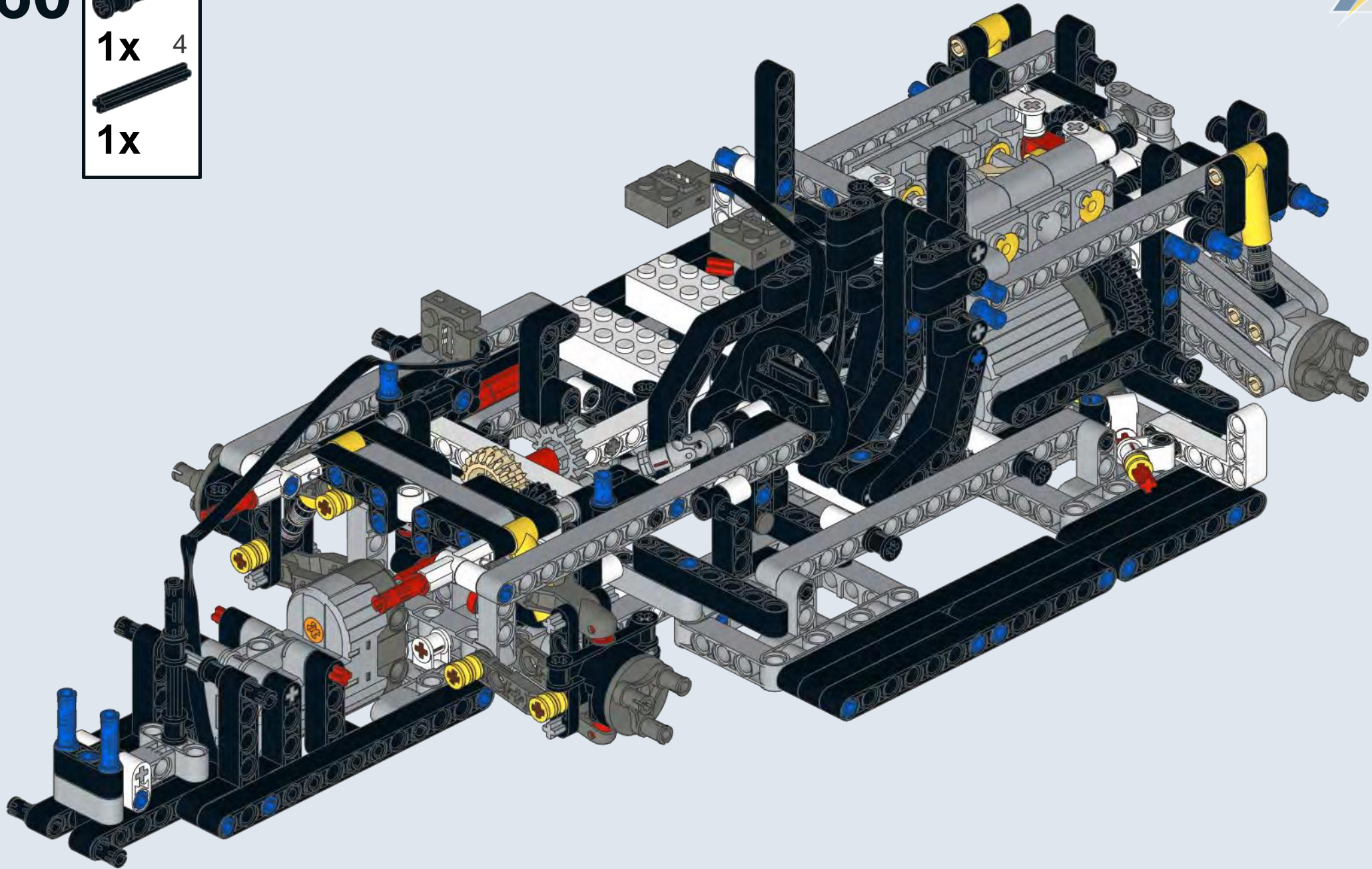




# 160


<b>1x</b> 4

<b>1x</b>





**1**

**1x**      **6x**



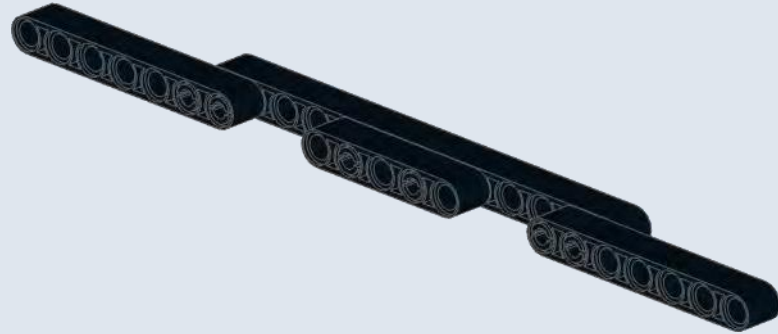
**2**

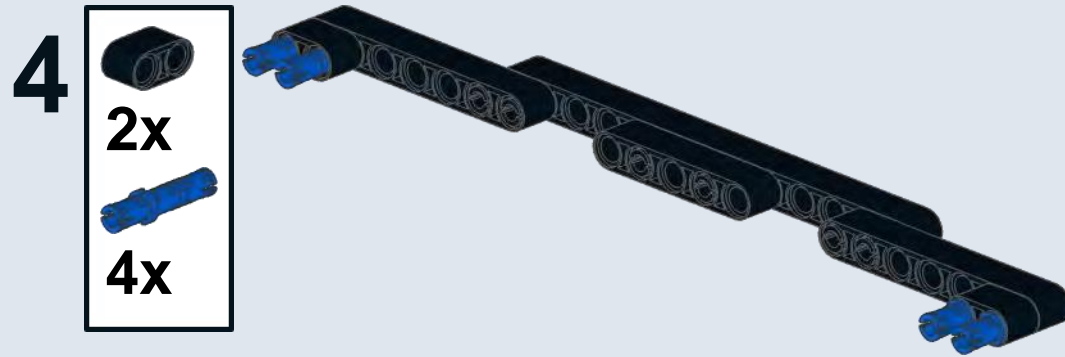
**2x**      **7**



**3**

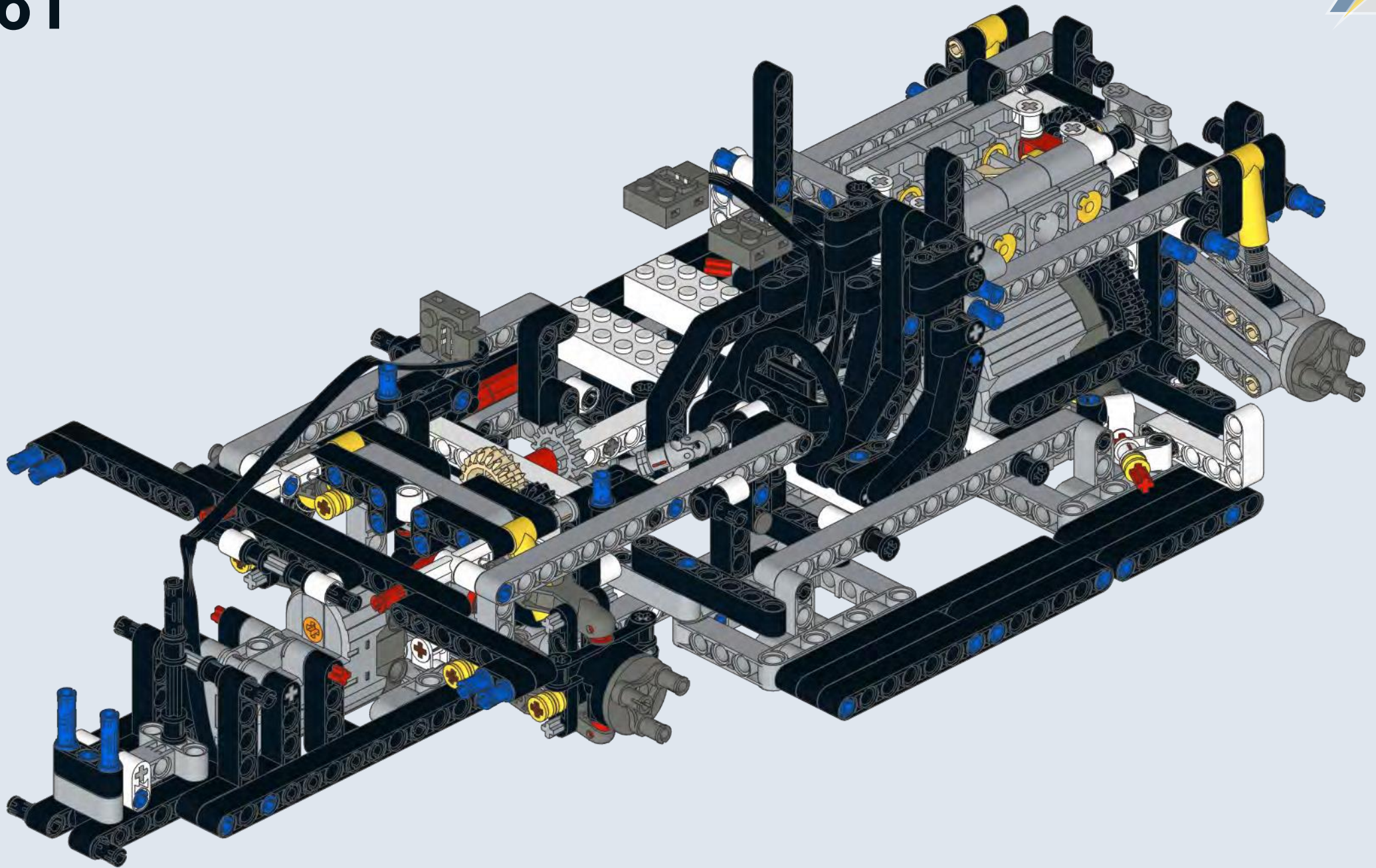
**1x**      **5**







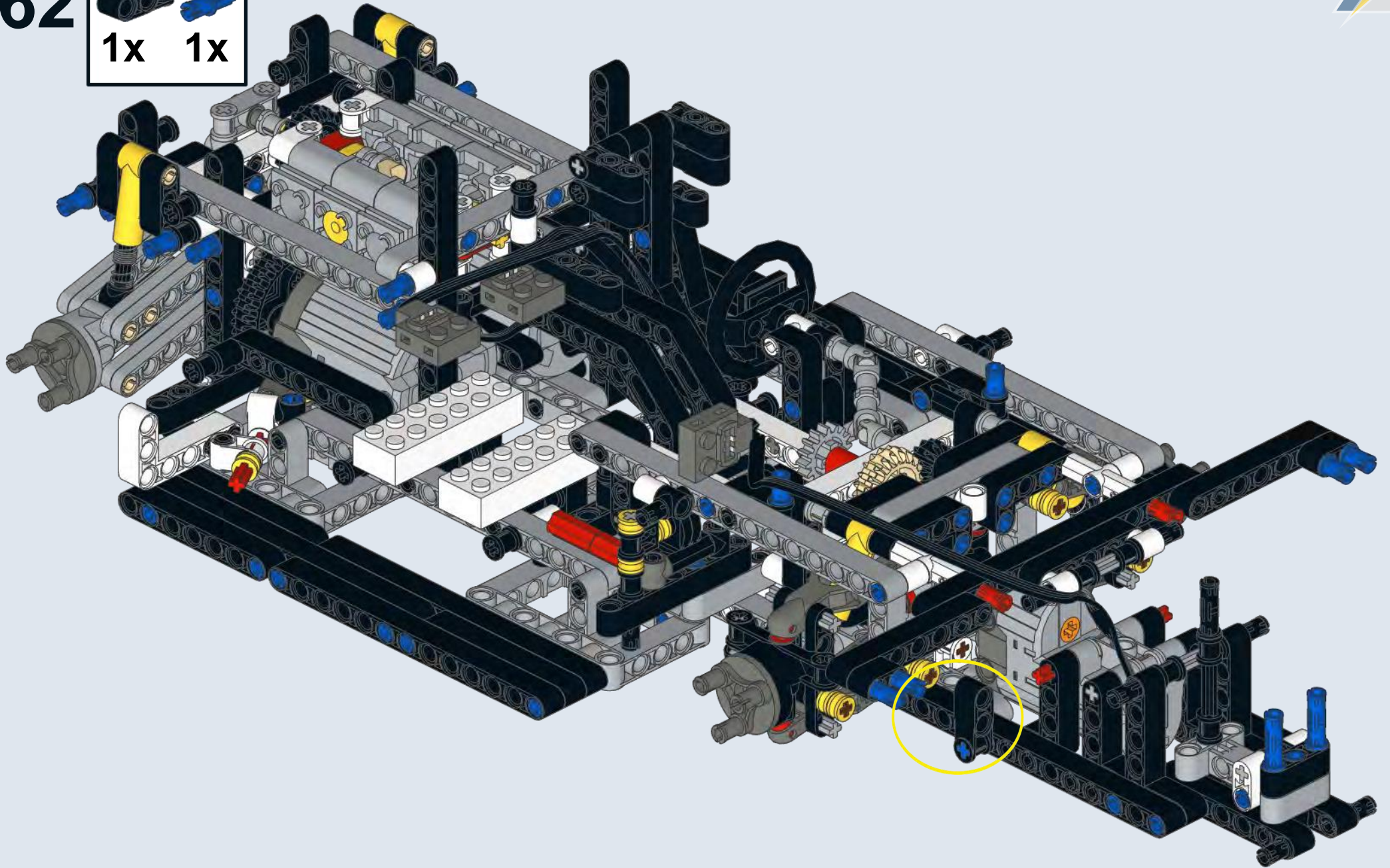
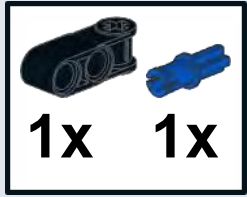
161







162





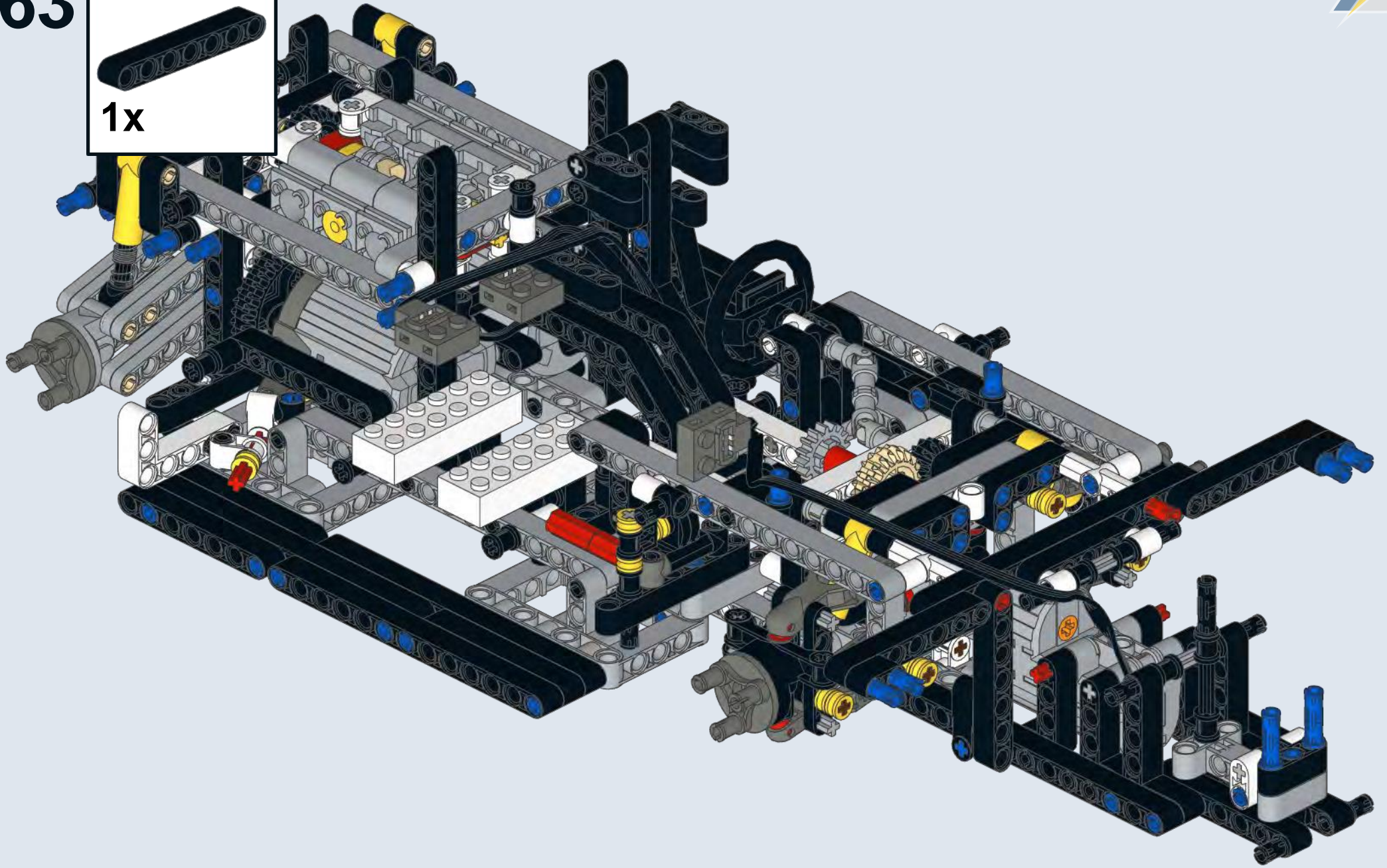


163

7



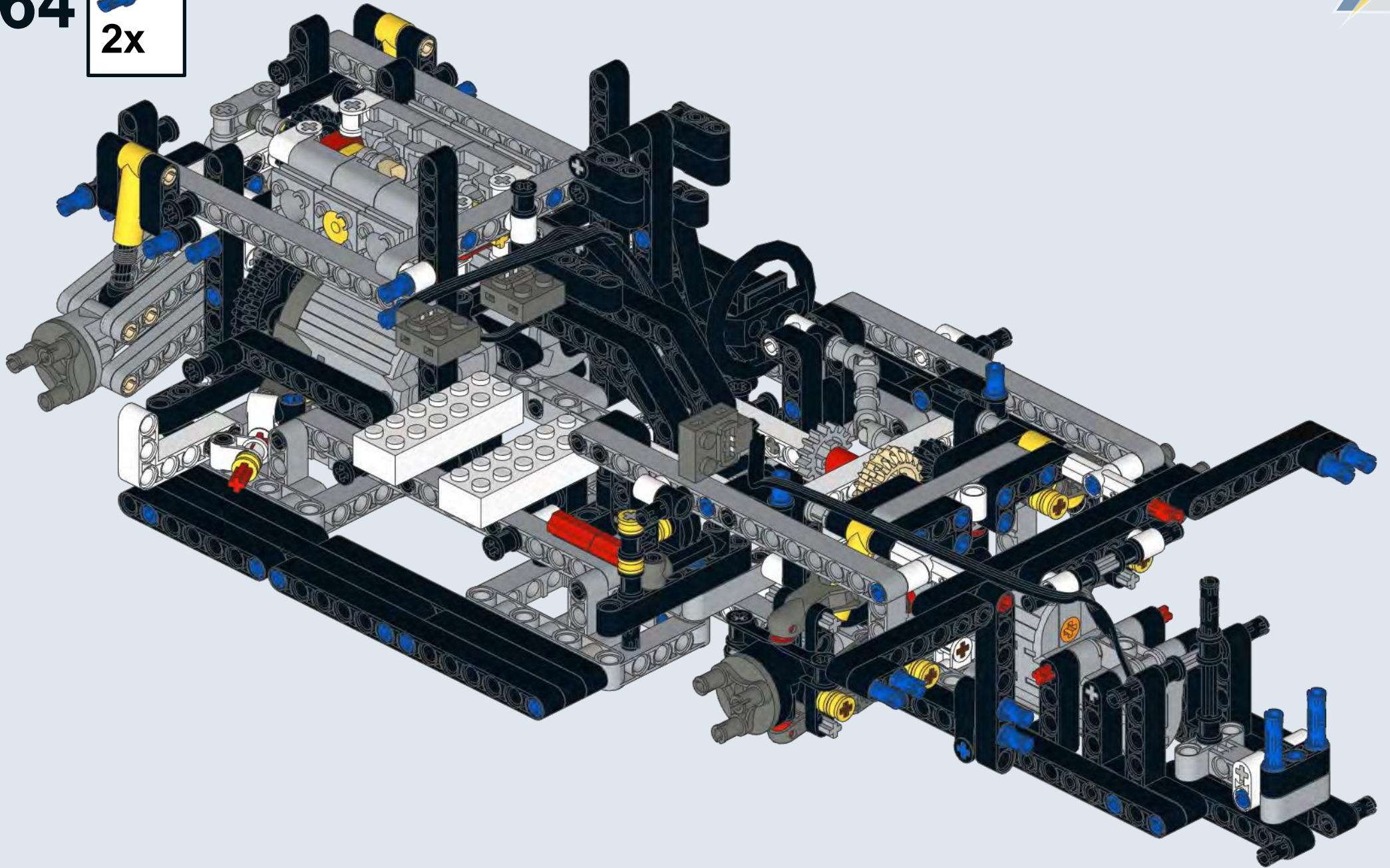
1x







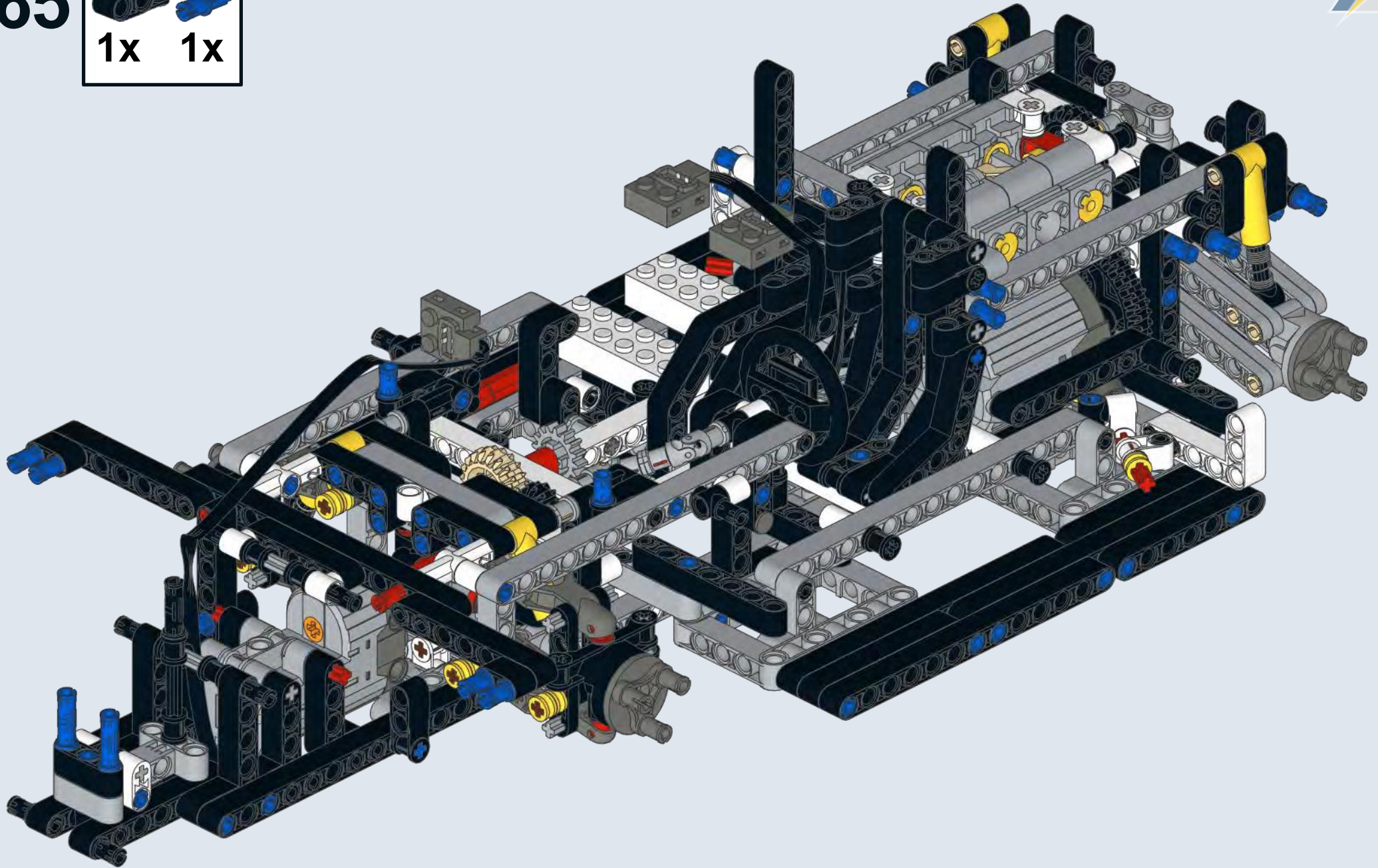
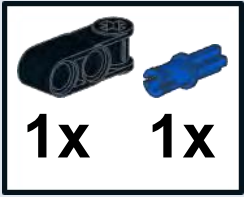
164





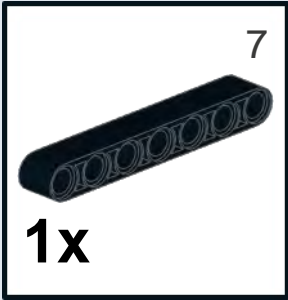


165

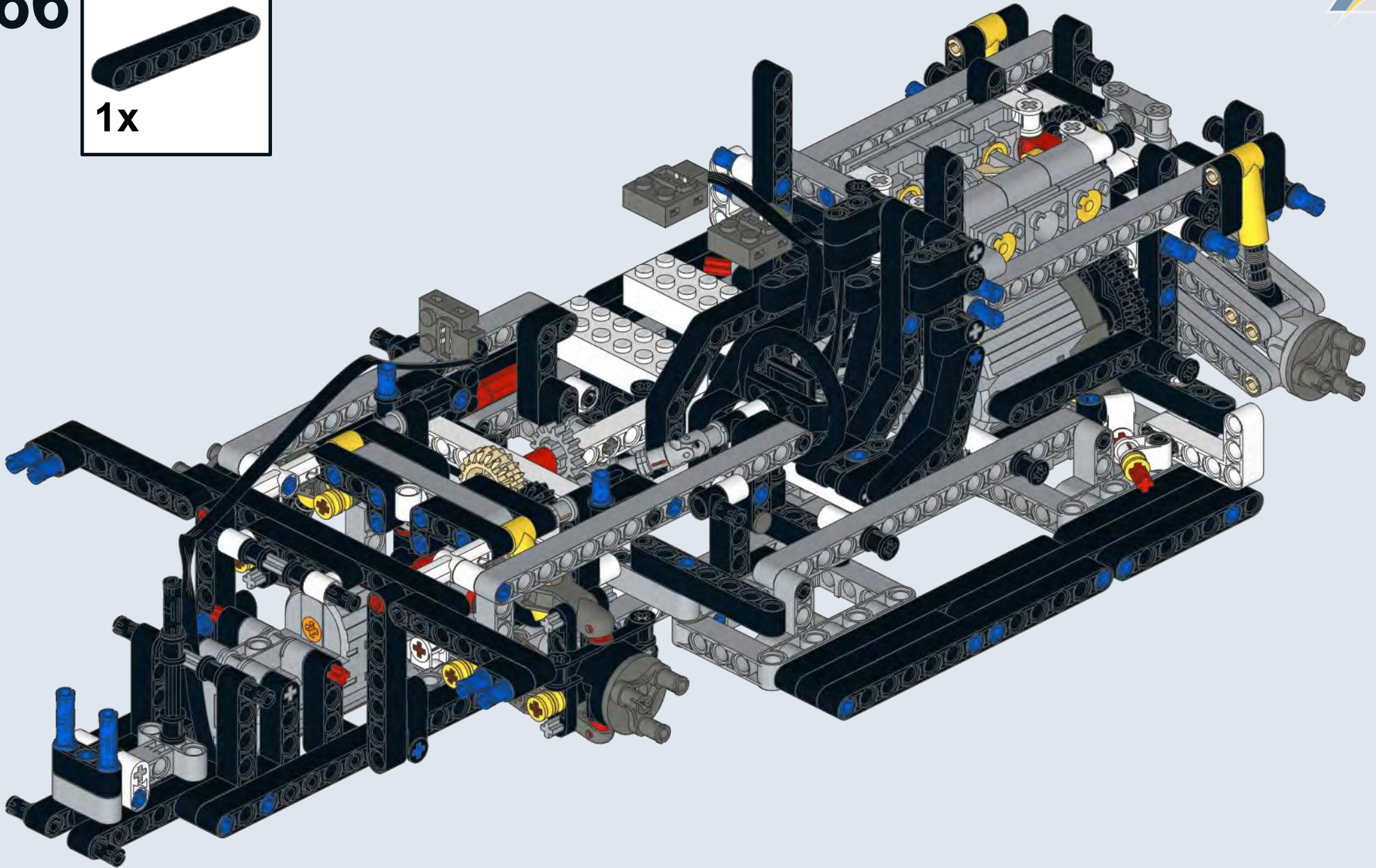




# 166

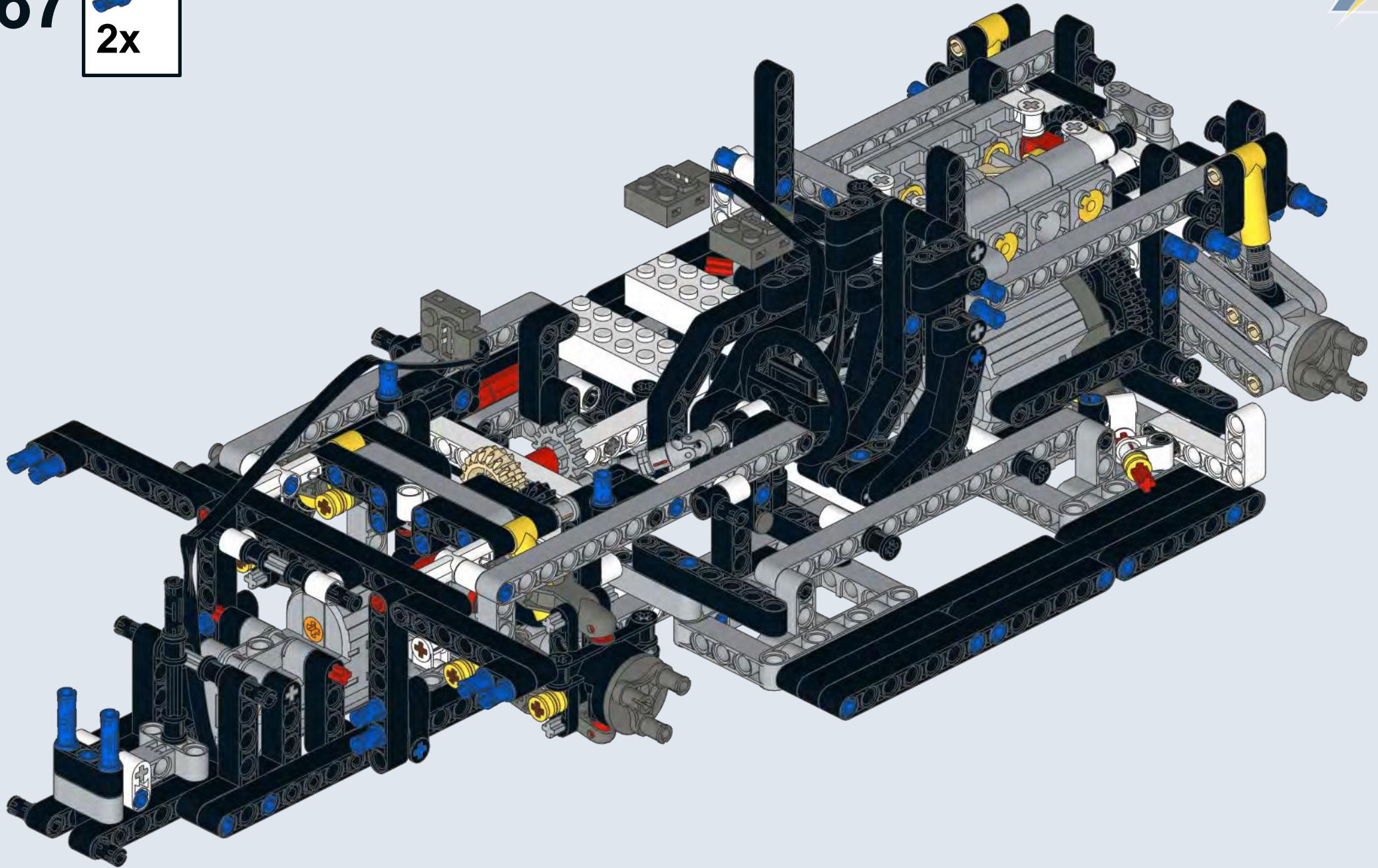


1x





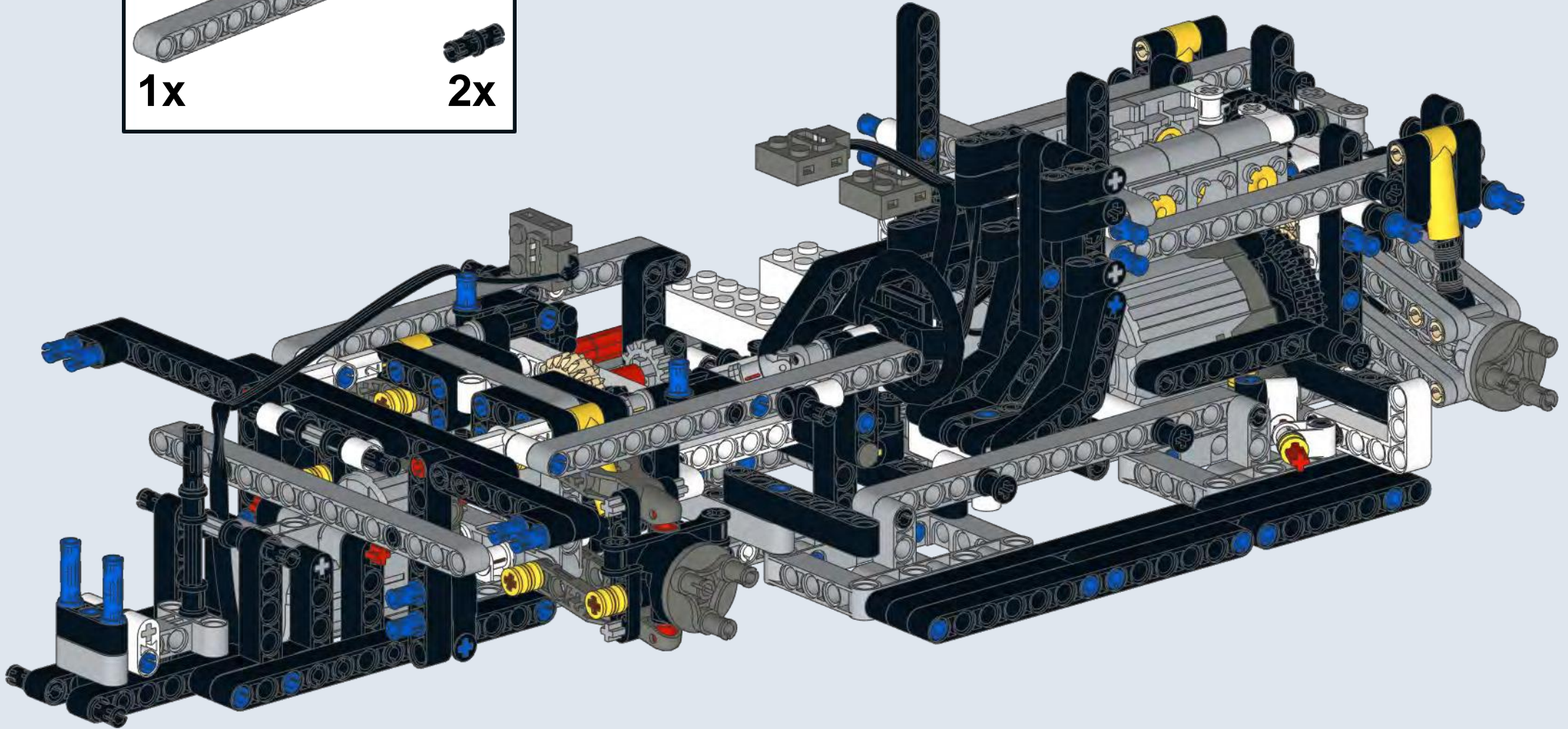
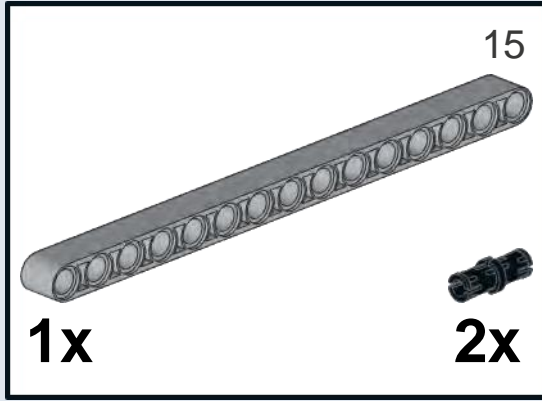
167



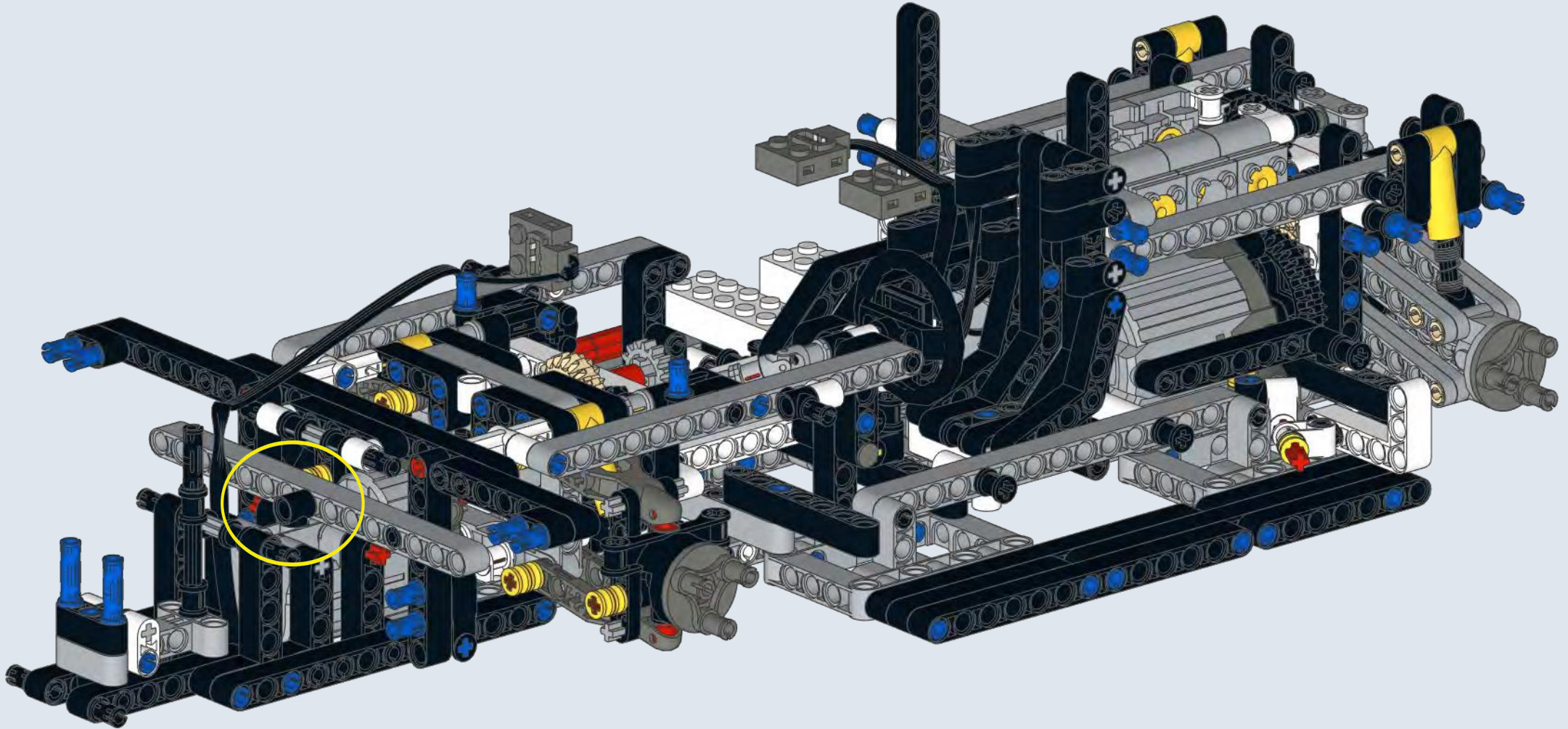




168

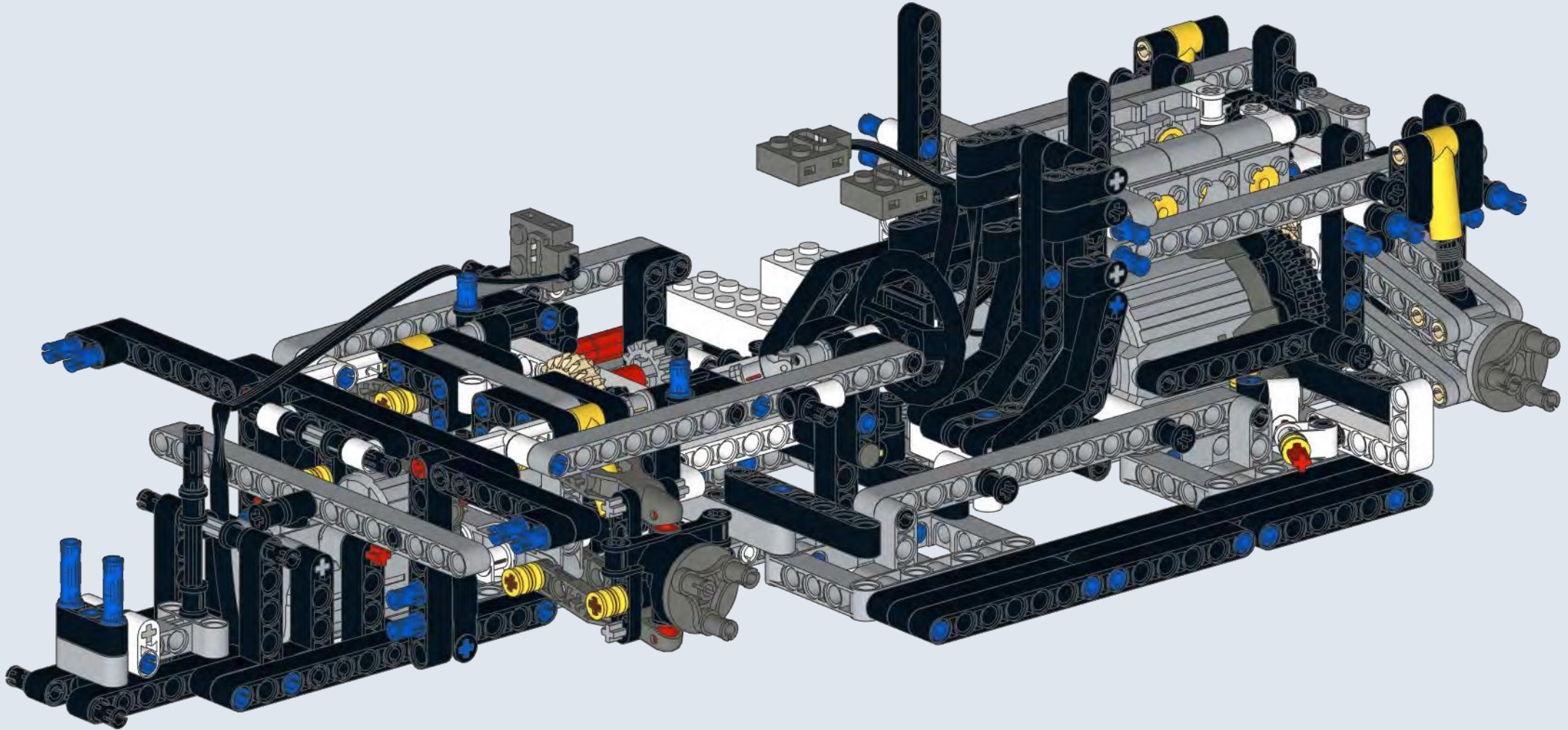


169



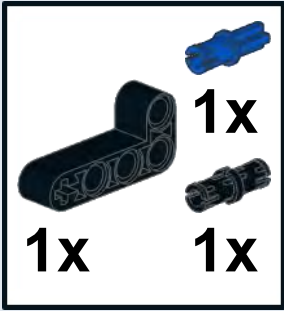


170



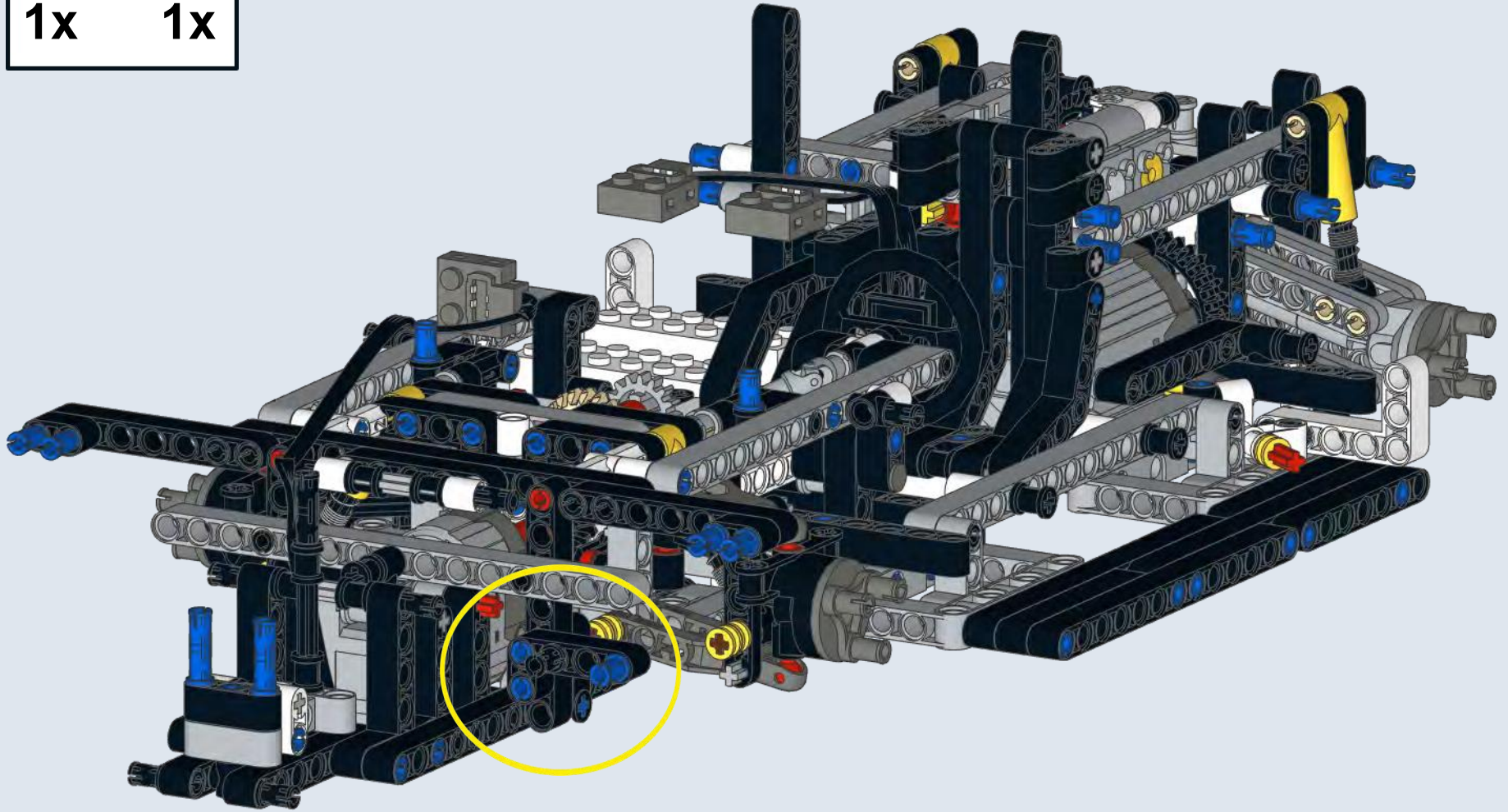


171



1x

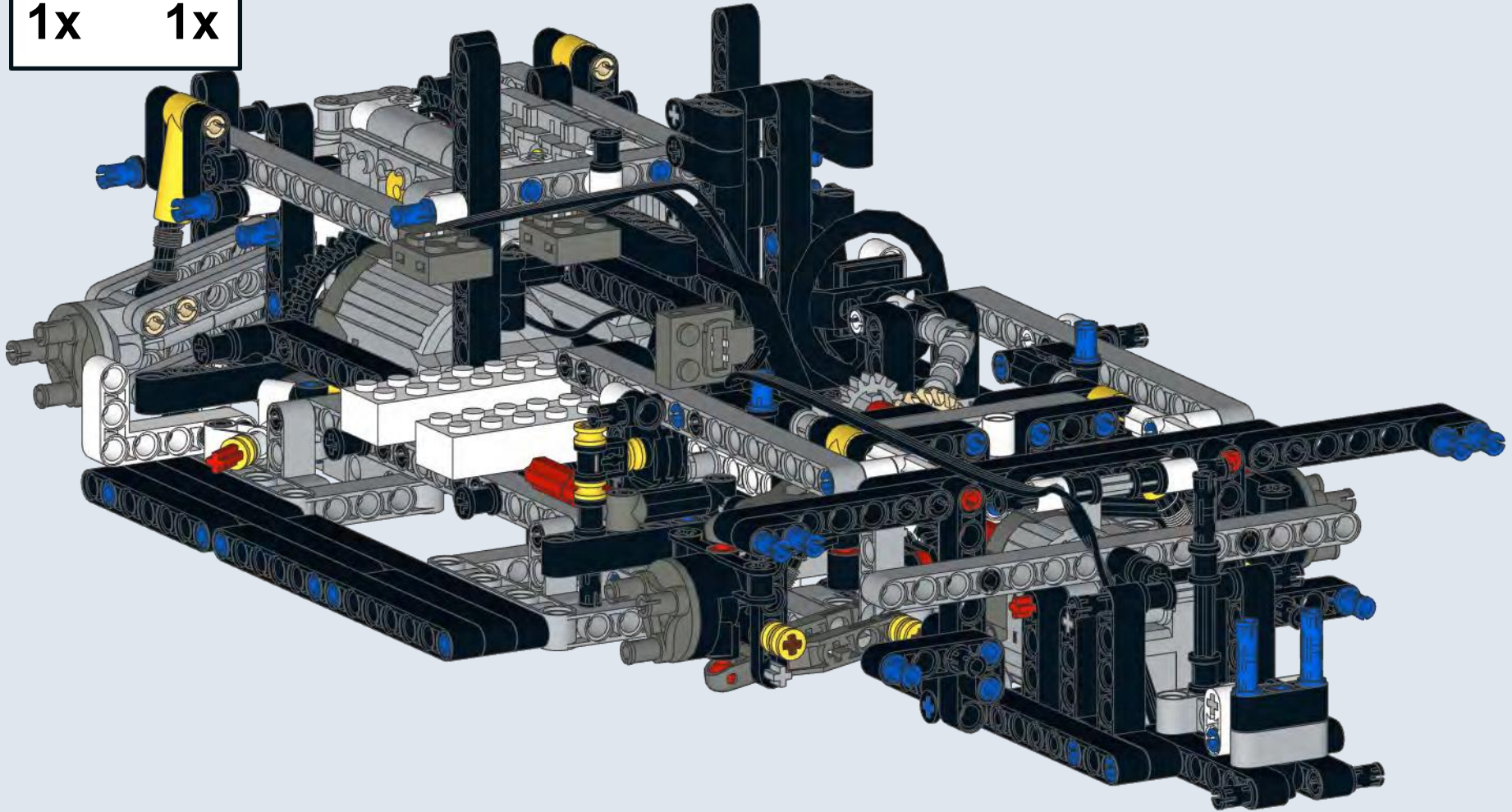
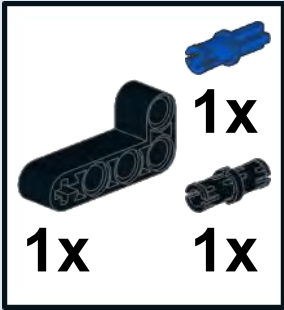
1x







172

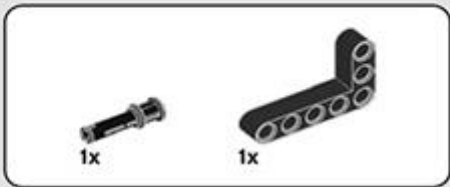




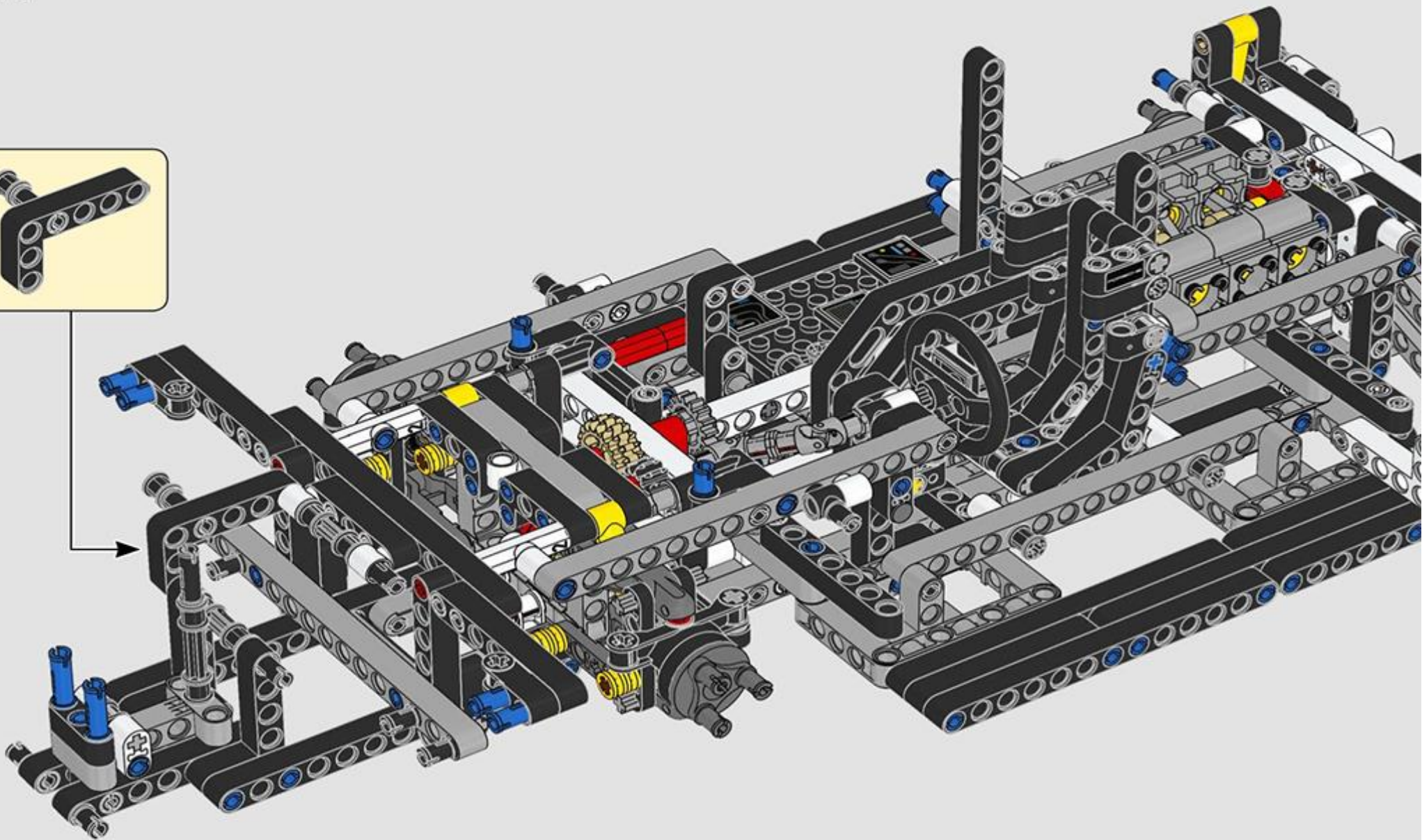


# **177-219**

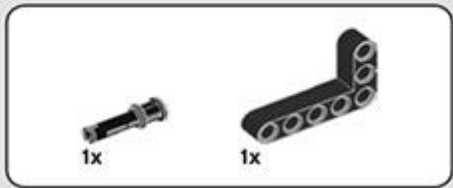
## **original steps**



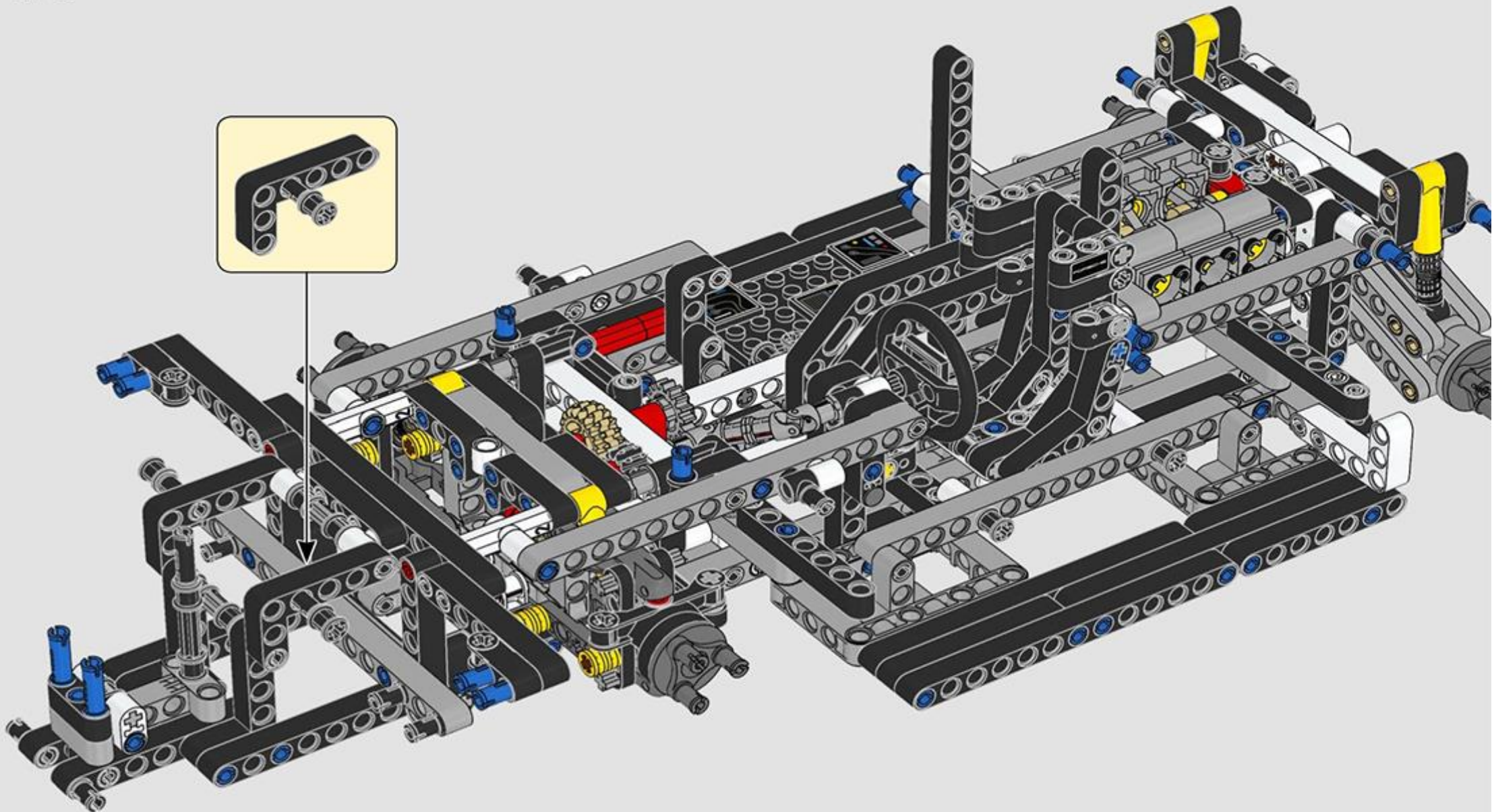
177



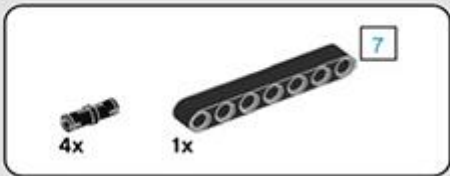




178







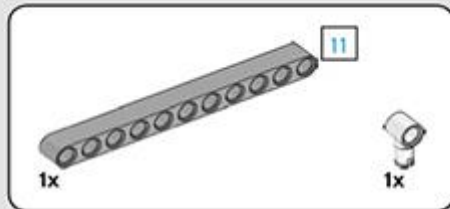
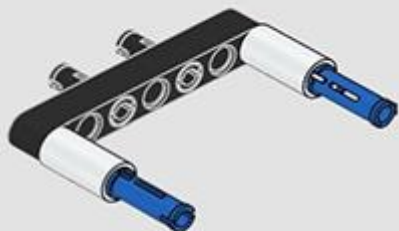
179



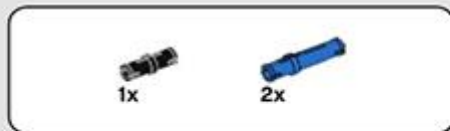
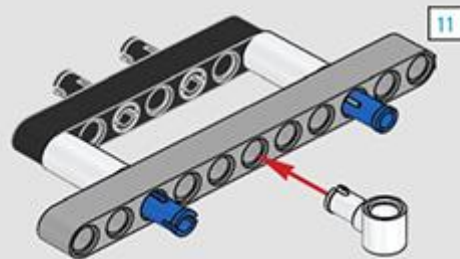
180



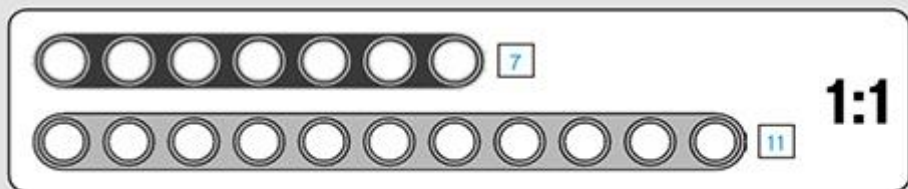
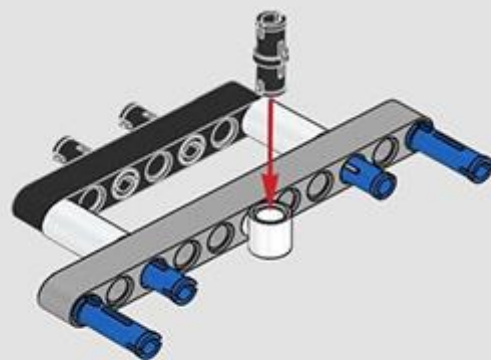
181

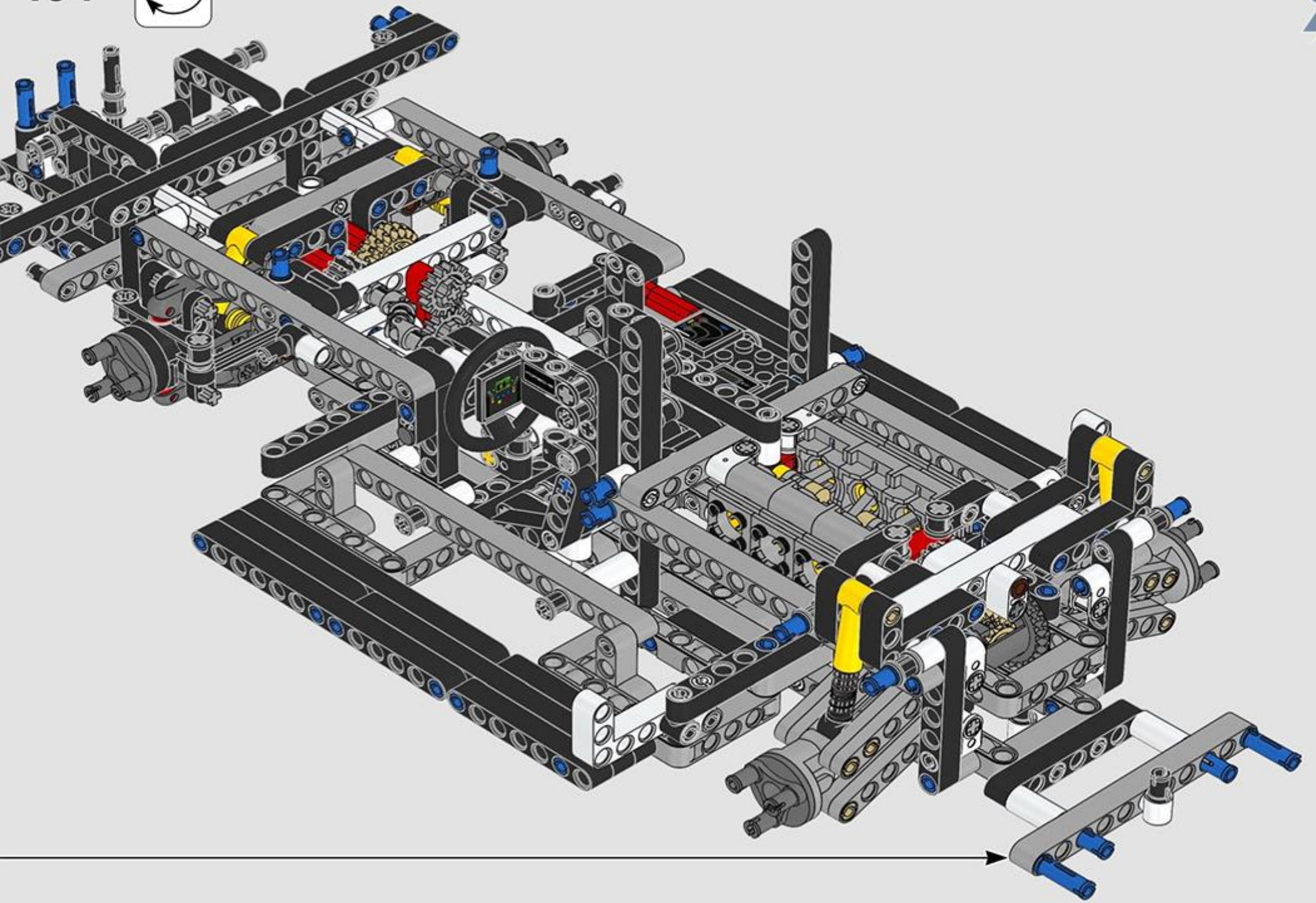


182

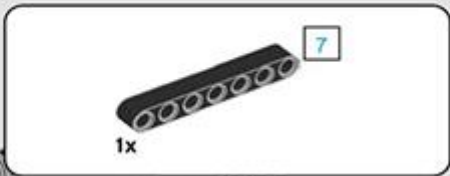


183

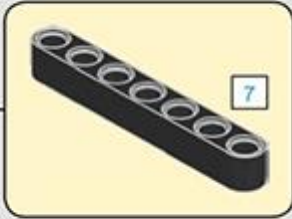
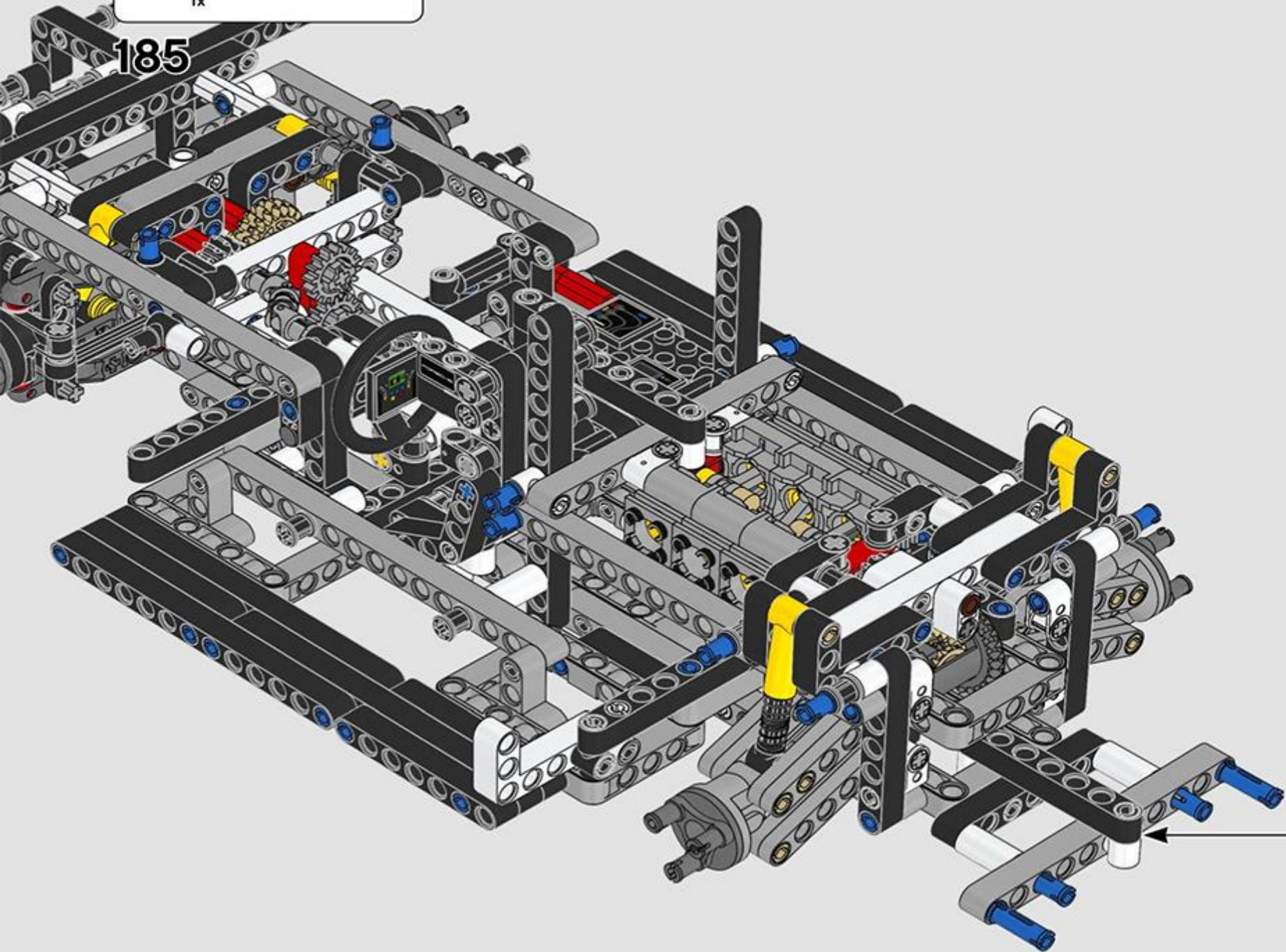




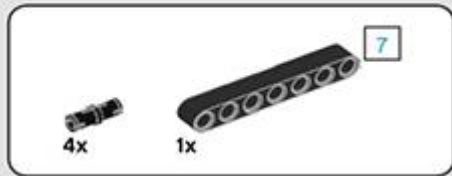




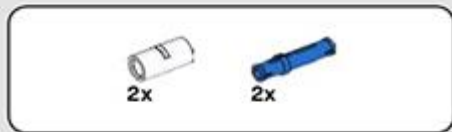
185



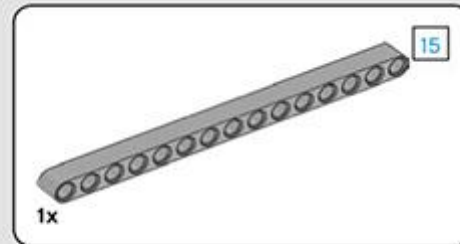
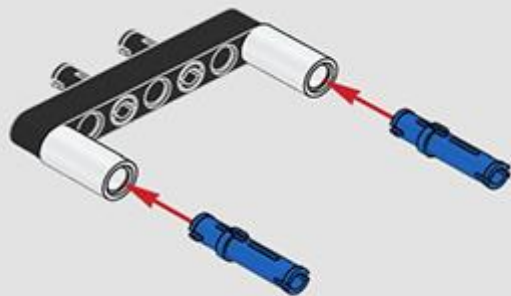




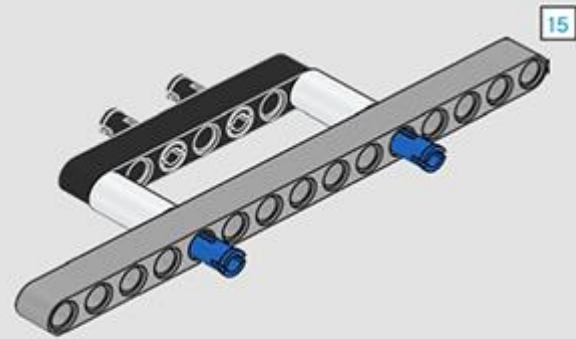
186



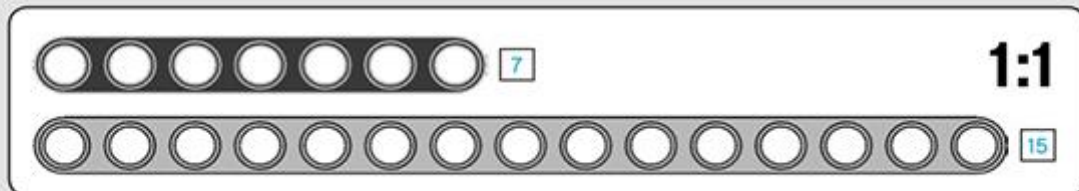
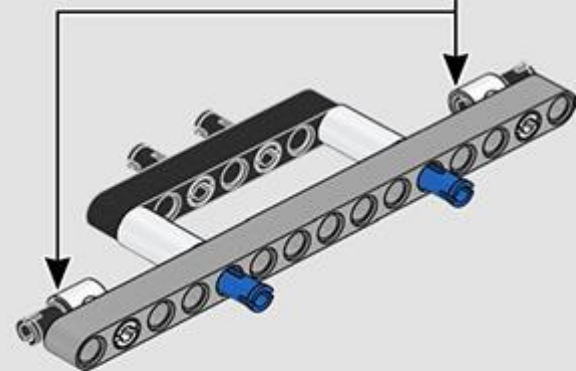
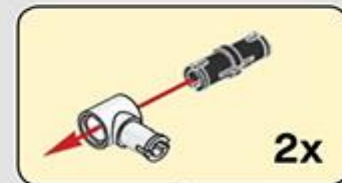
187



188

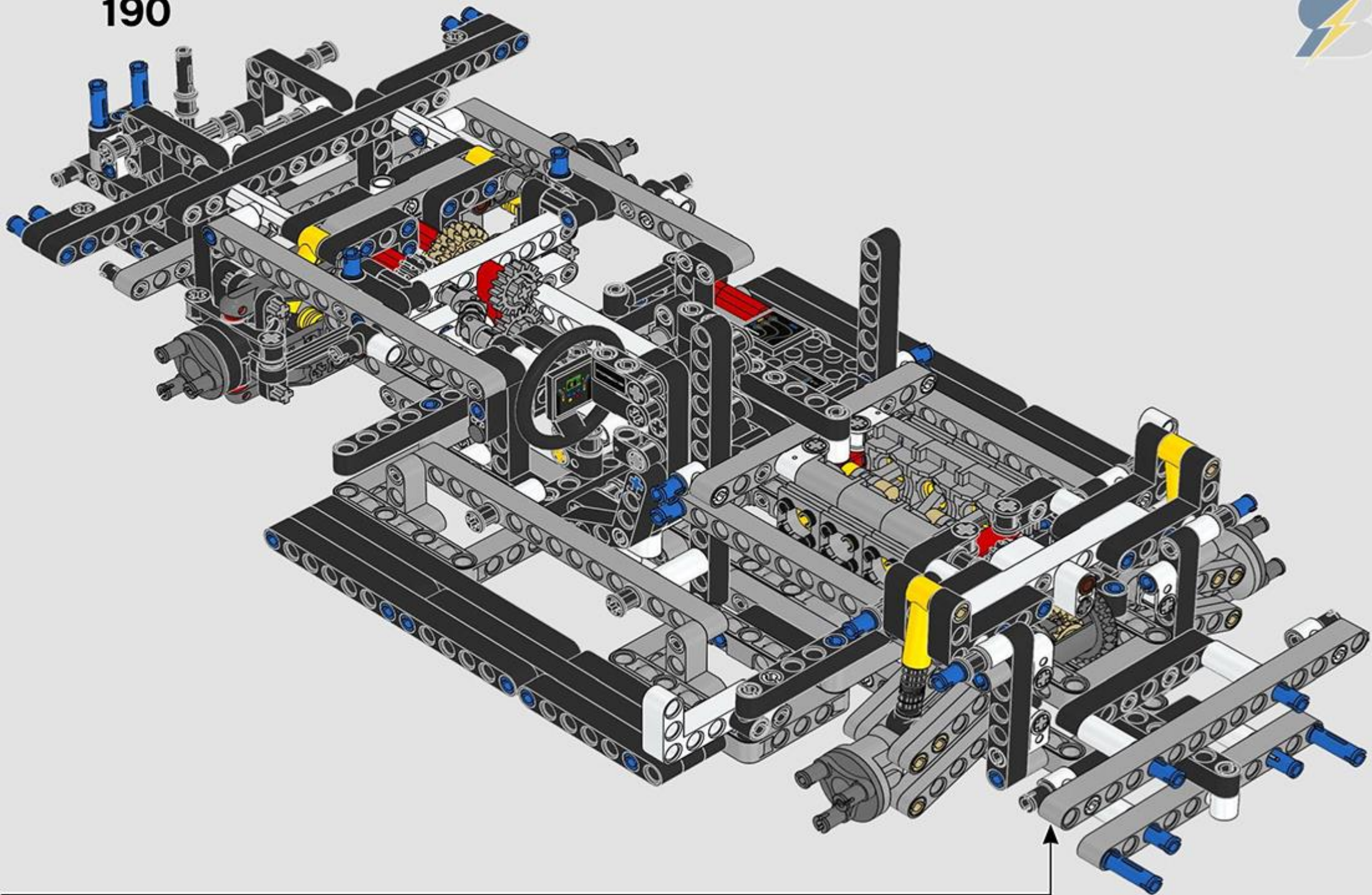


189

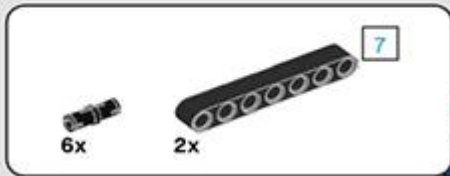


1:1

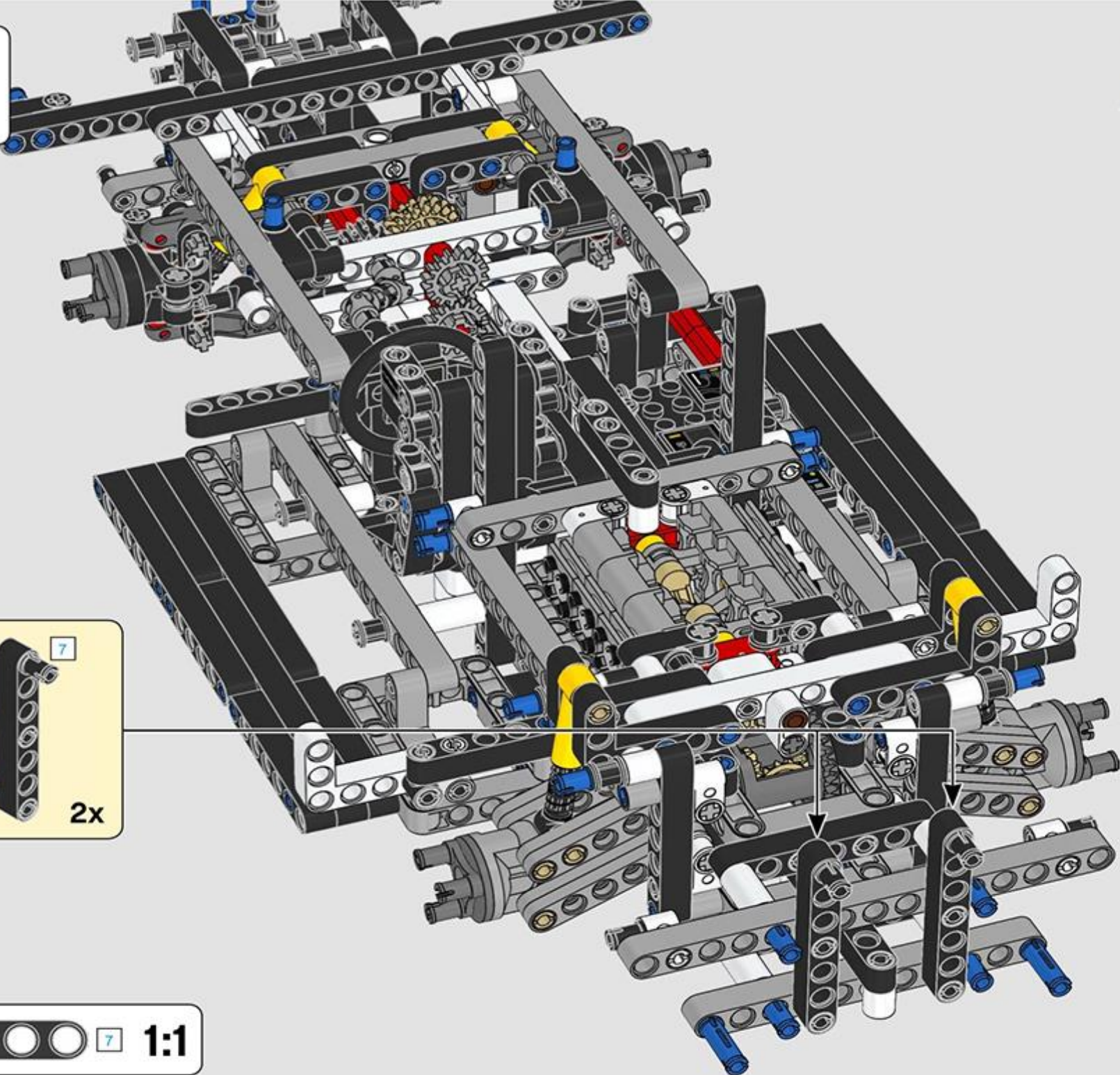
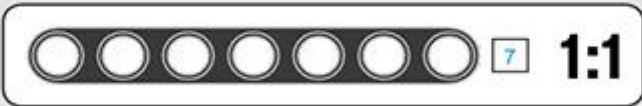
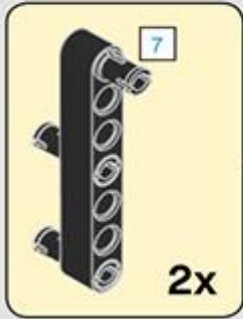
190









191





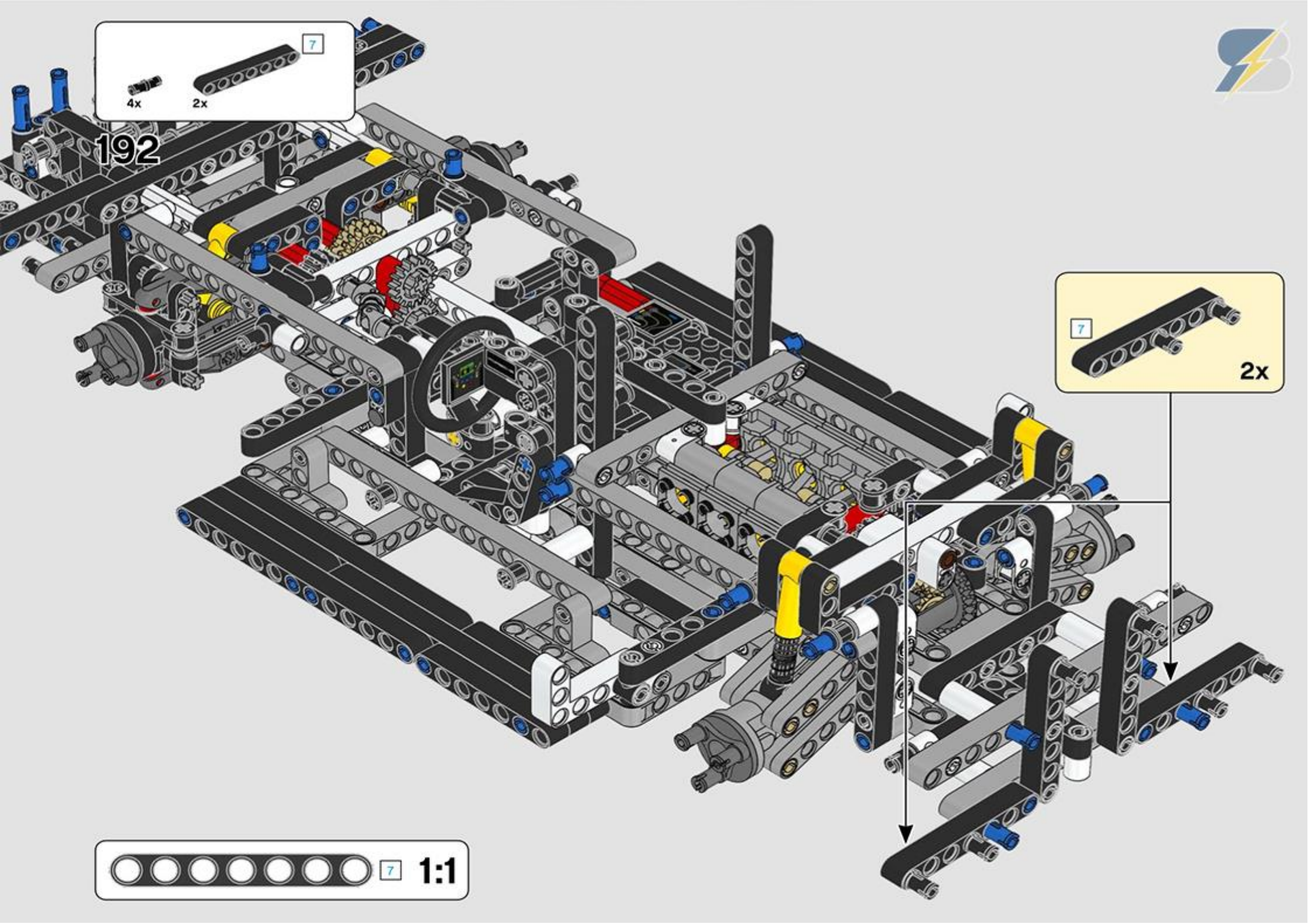


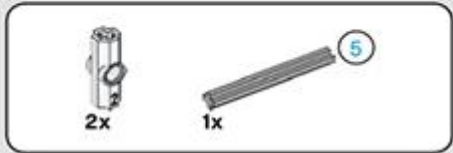
4x  2x  7

192

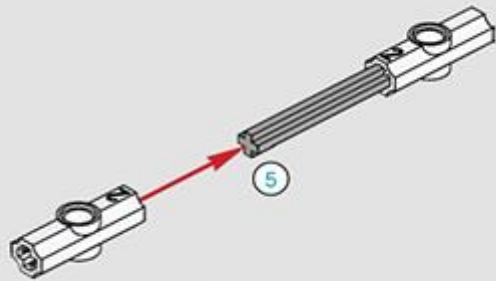
7  2x

 7 1:1

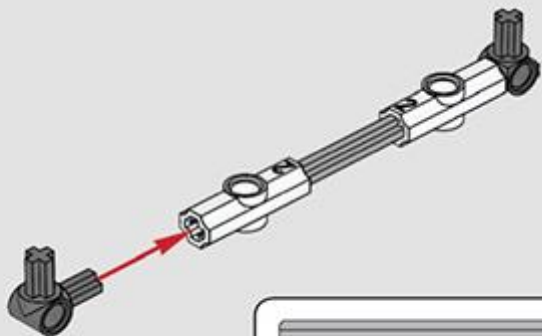




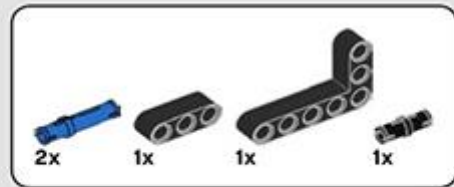
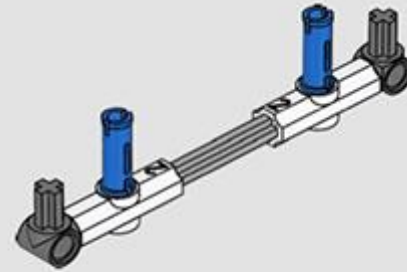
193



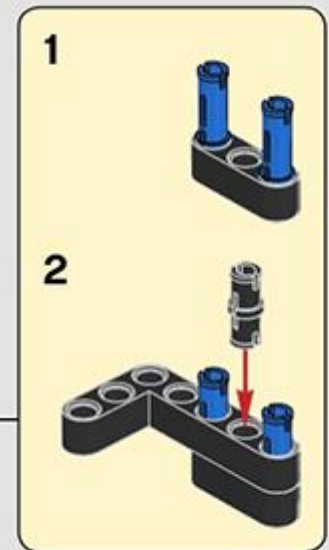
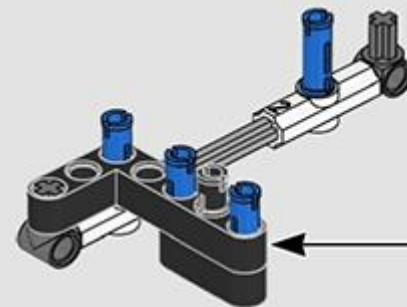
194

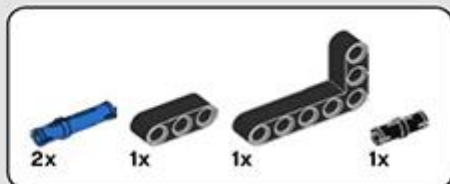


195

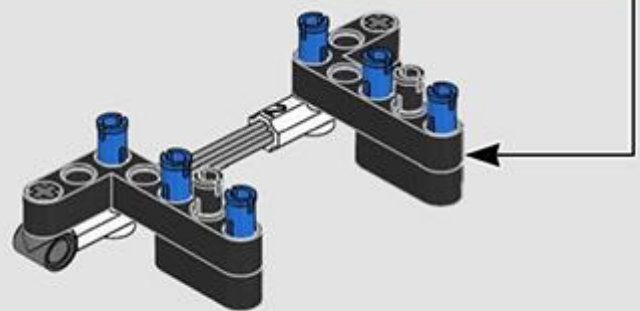
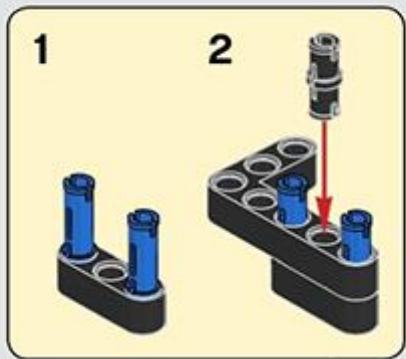


196

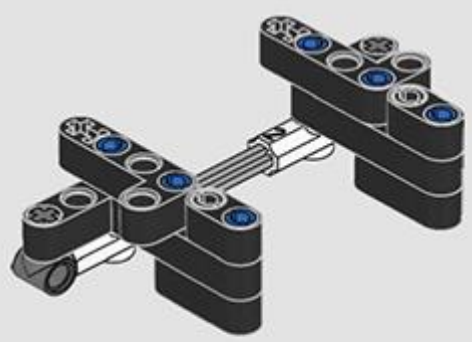




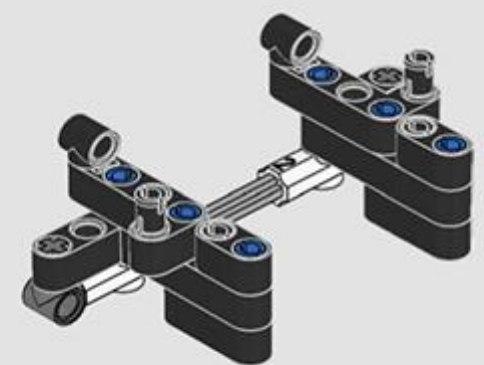
197



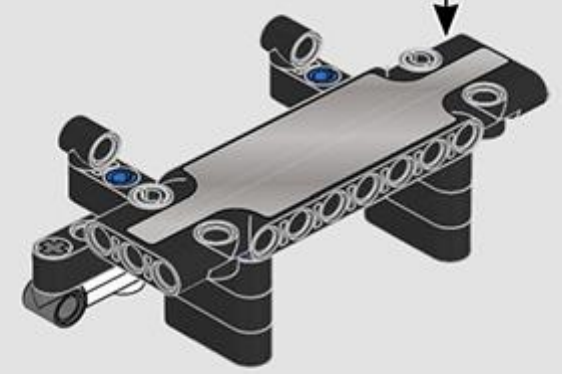
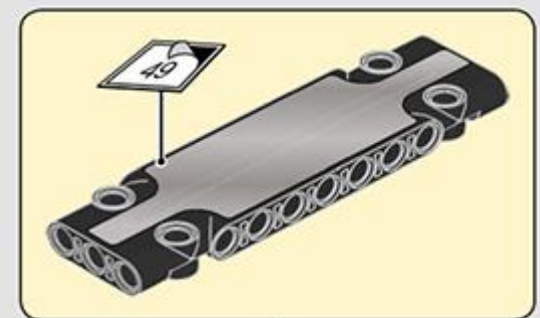
198



199

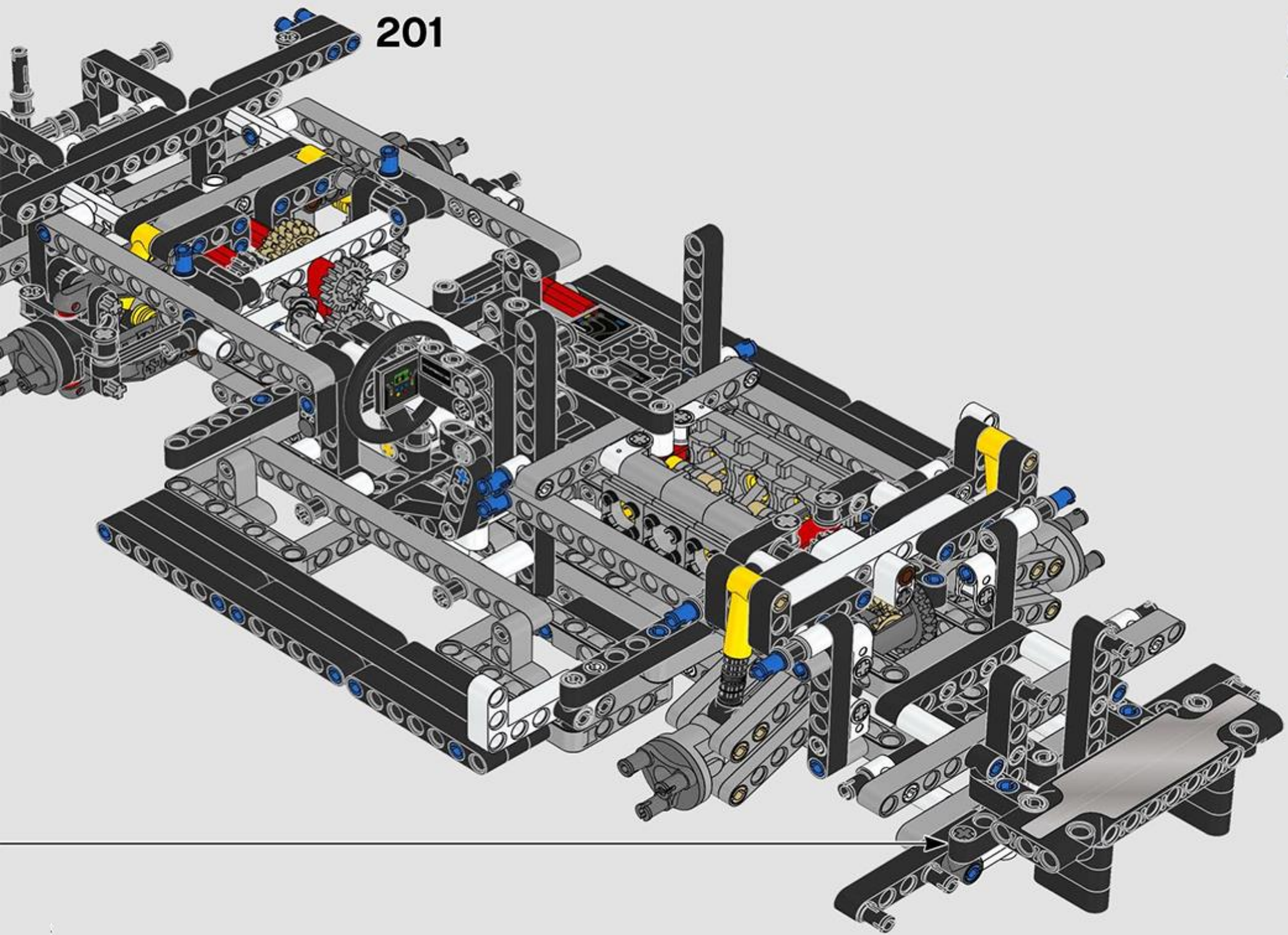


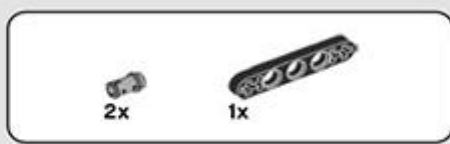
200





201





202



203



204

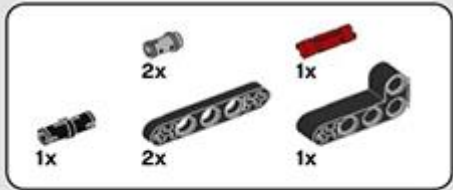
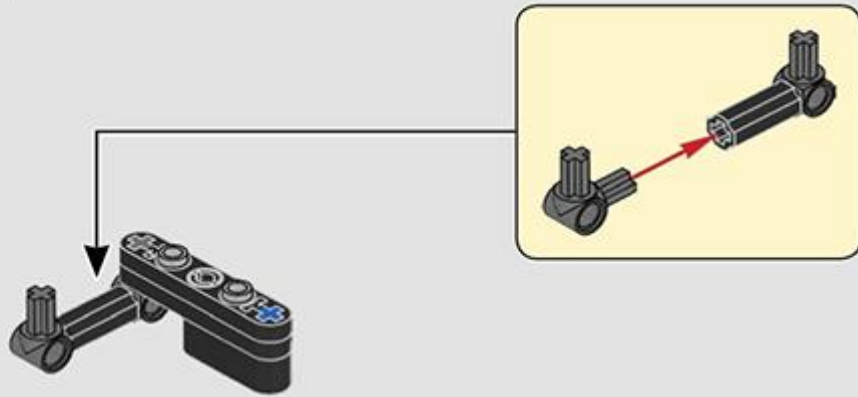


205

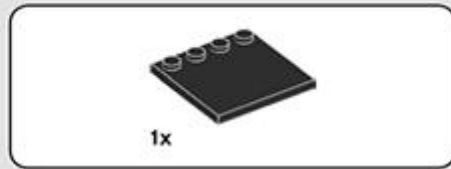
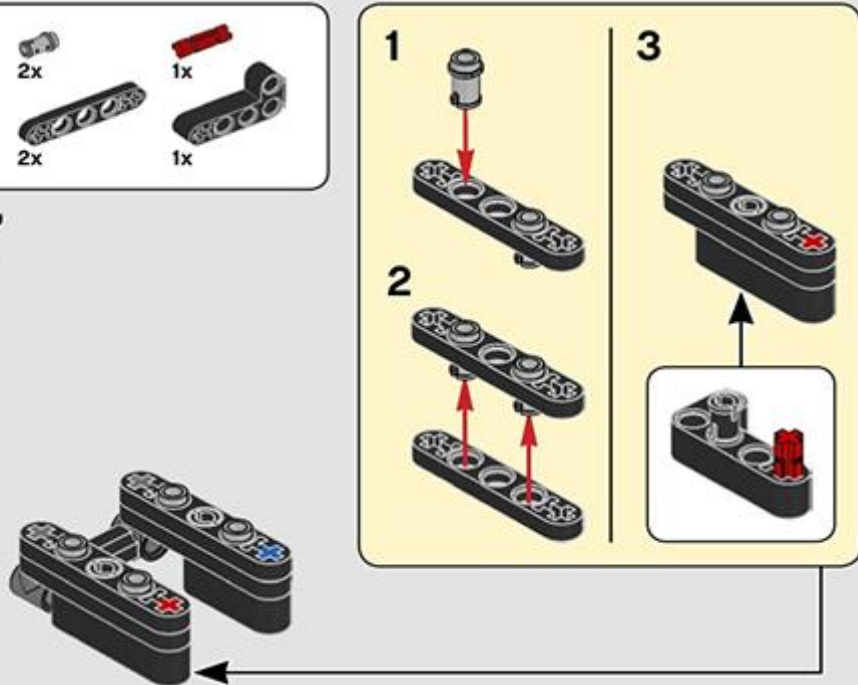




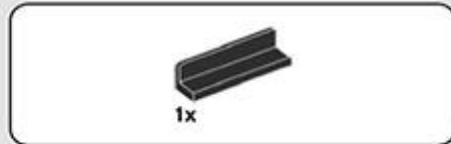
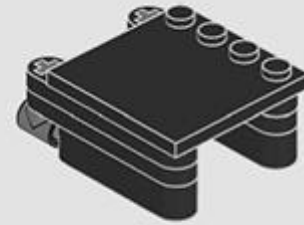
206



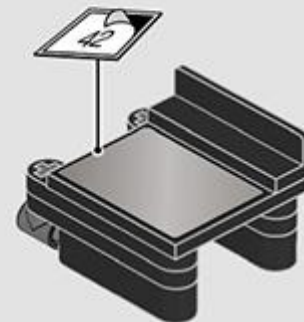
207



208

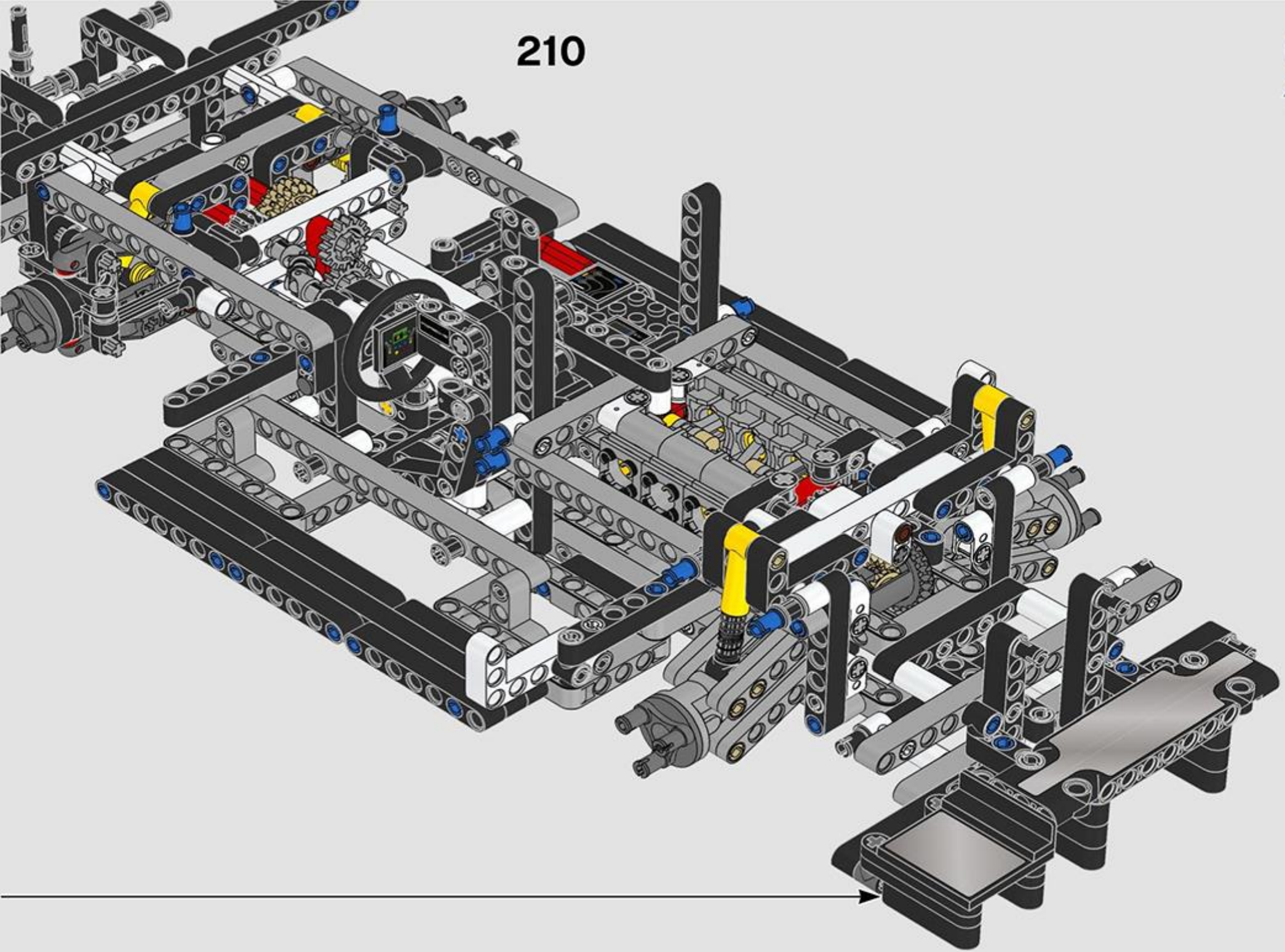


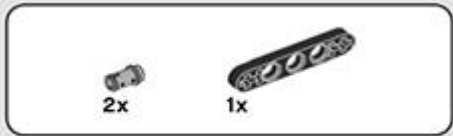
209





210





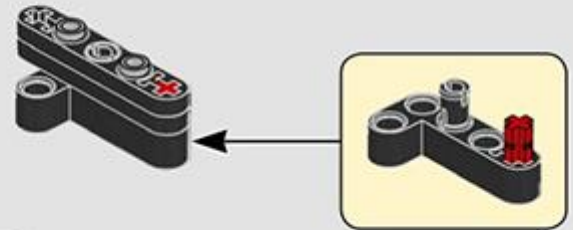
211



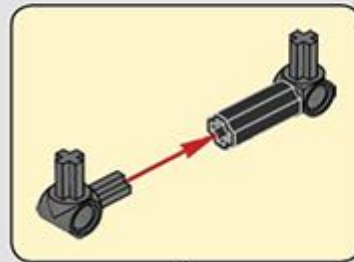
212

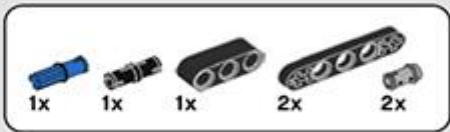


213

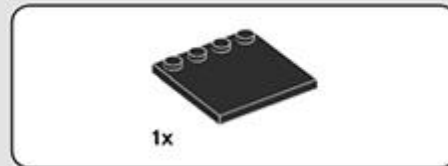
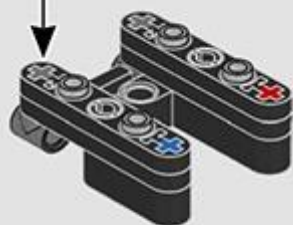
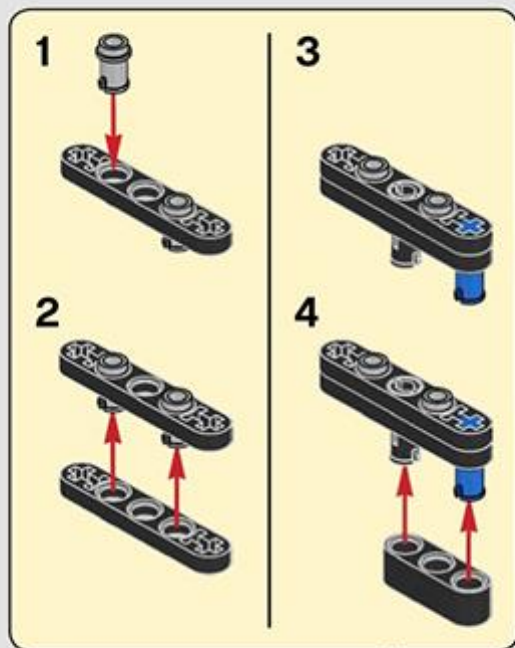


214

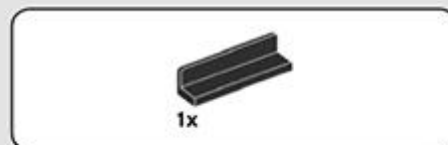
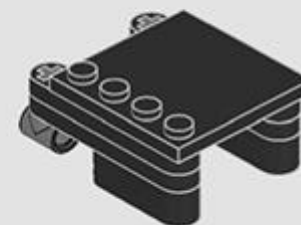




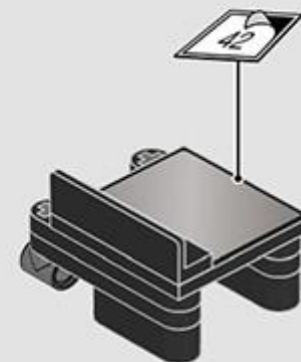
215



216

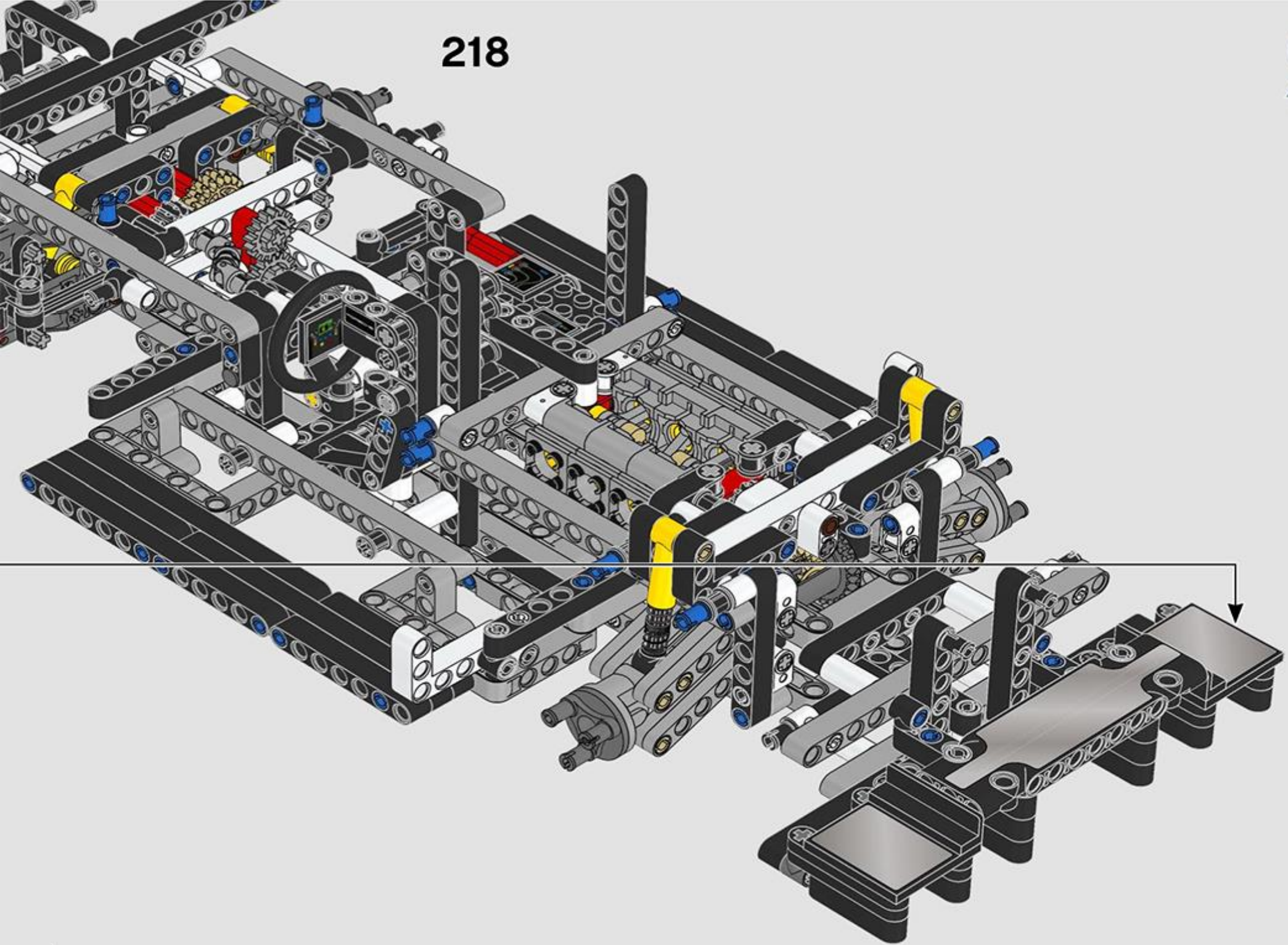


217

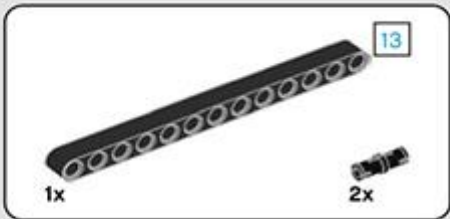




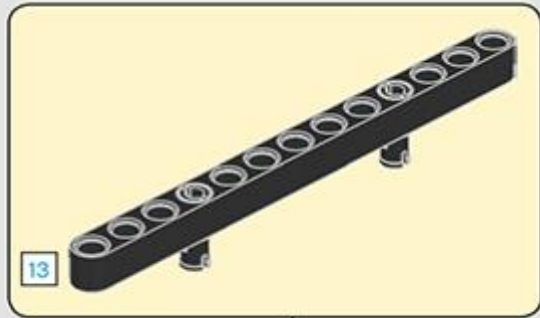
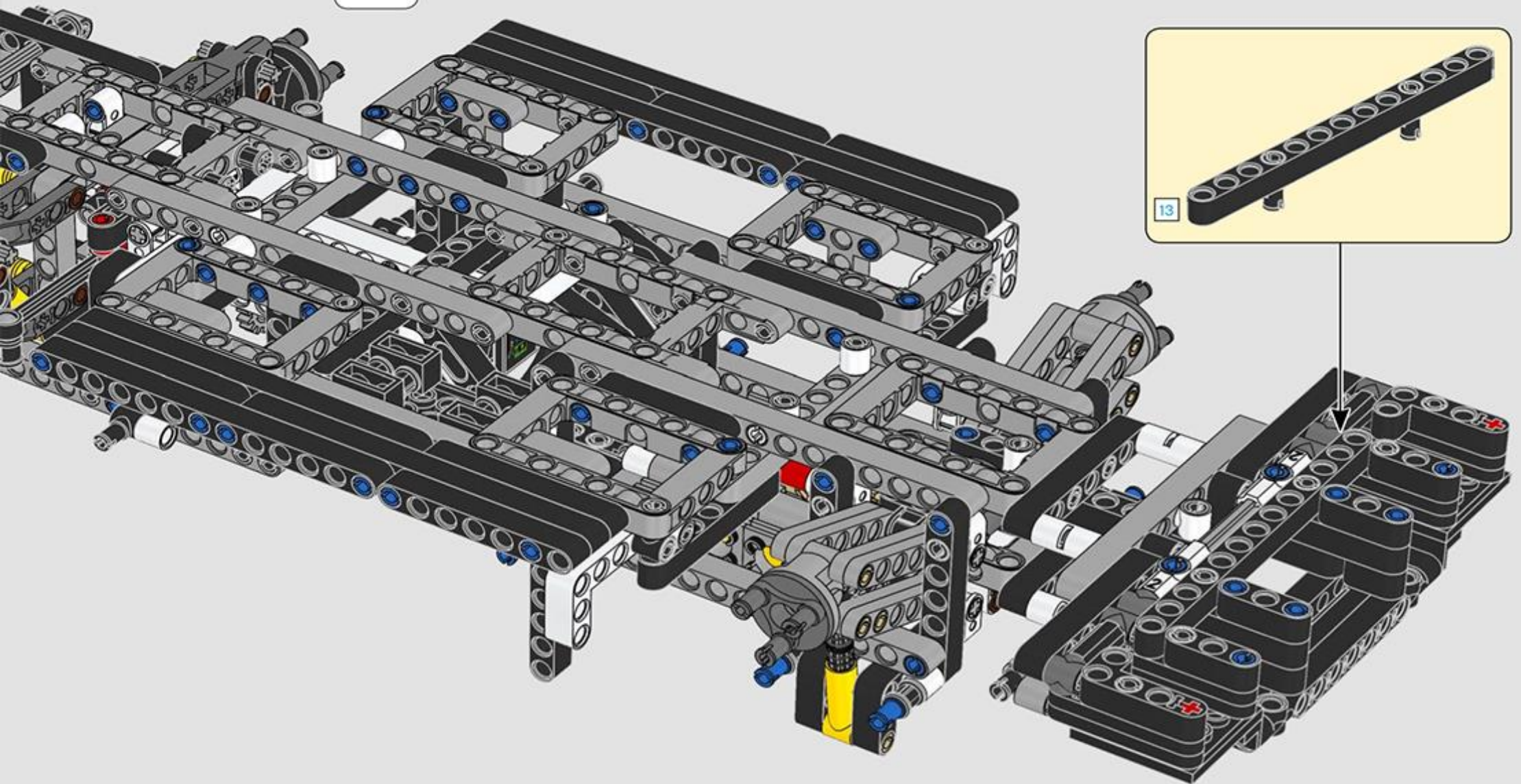
218







219






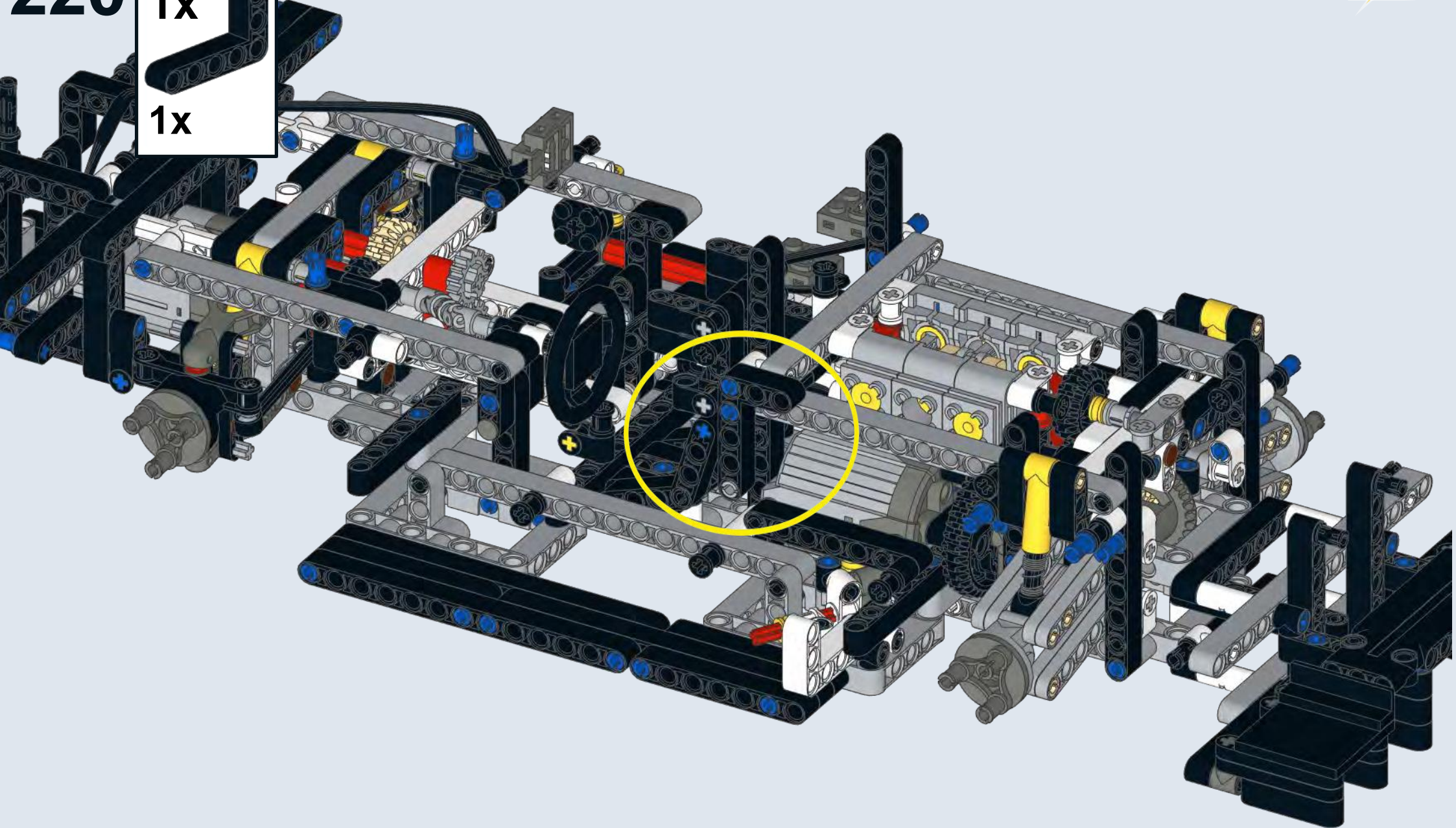



220

1x



1x

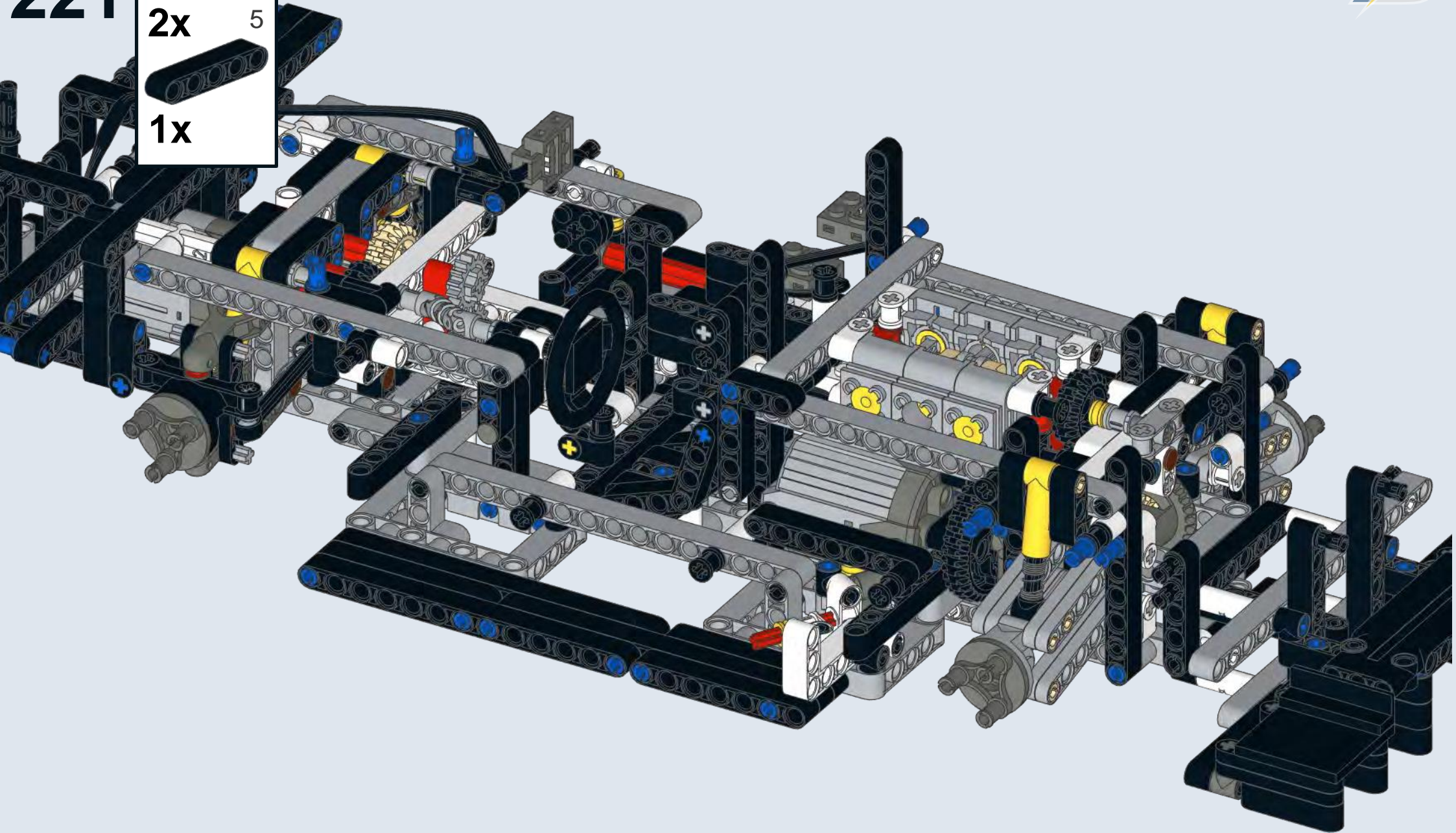






221

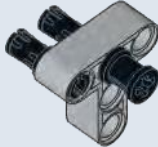
<b>2x</b>	<b>5</b>
<b>1x</b>	





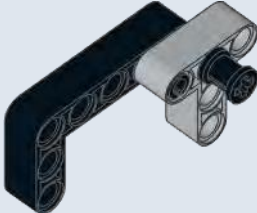
**1**

1x 1x 1x



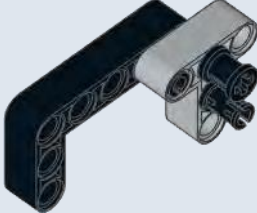
**2**

1x



**3**

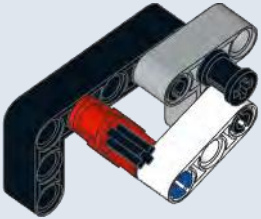
1x





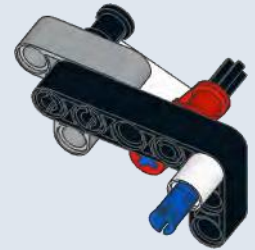
**4**

<b>1x</b>	<b>1x</b>	<b>1x</b>	<b>1x</b>



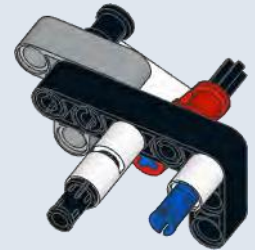
**5**

<b>1x</b>	<b>1x</b>



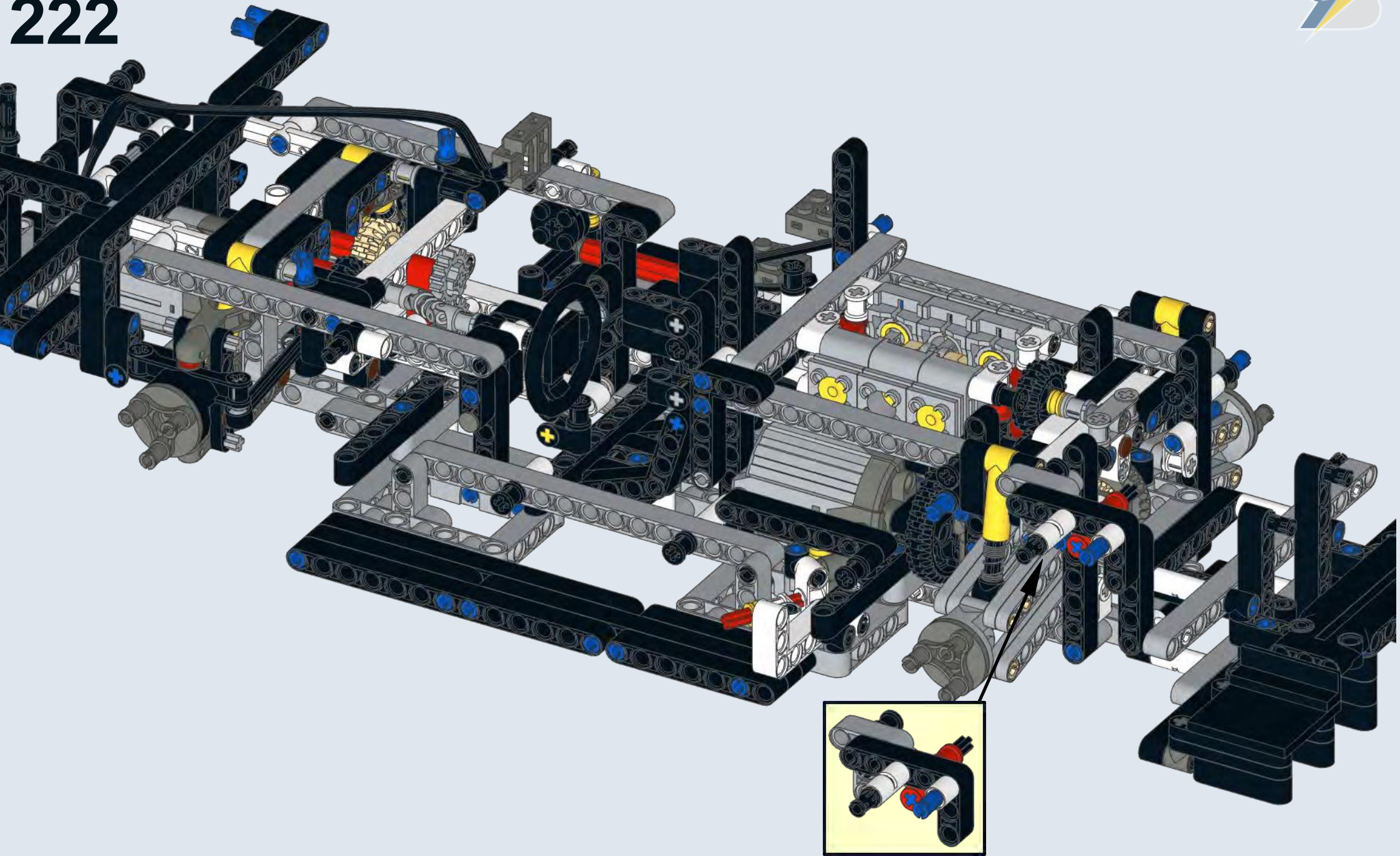
**6**

<b>1x</b>	<b>2x</b>



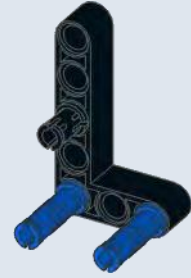
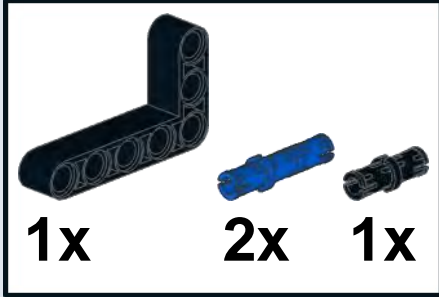


222

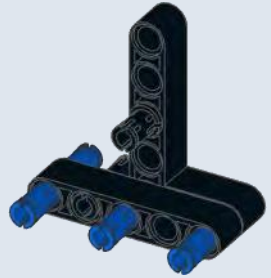
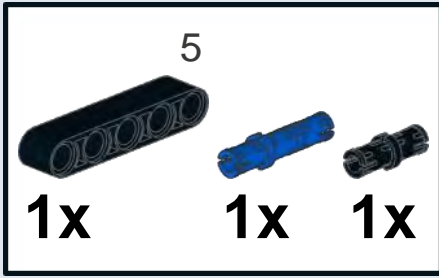




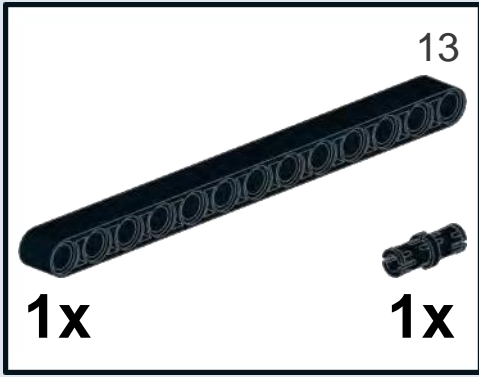
1





2

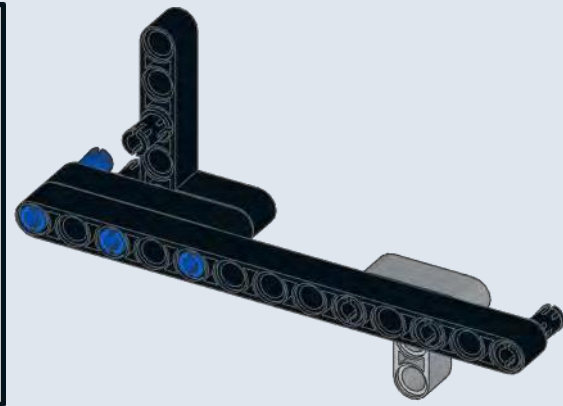


3

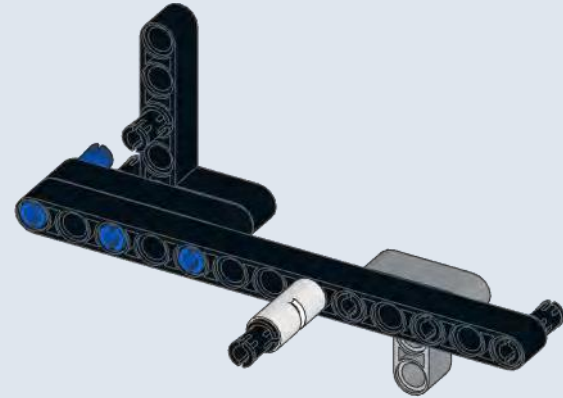




- 4**
-  **2x**
  -  **1x**



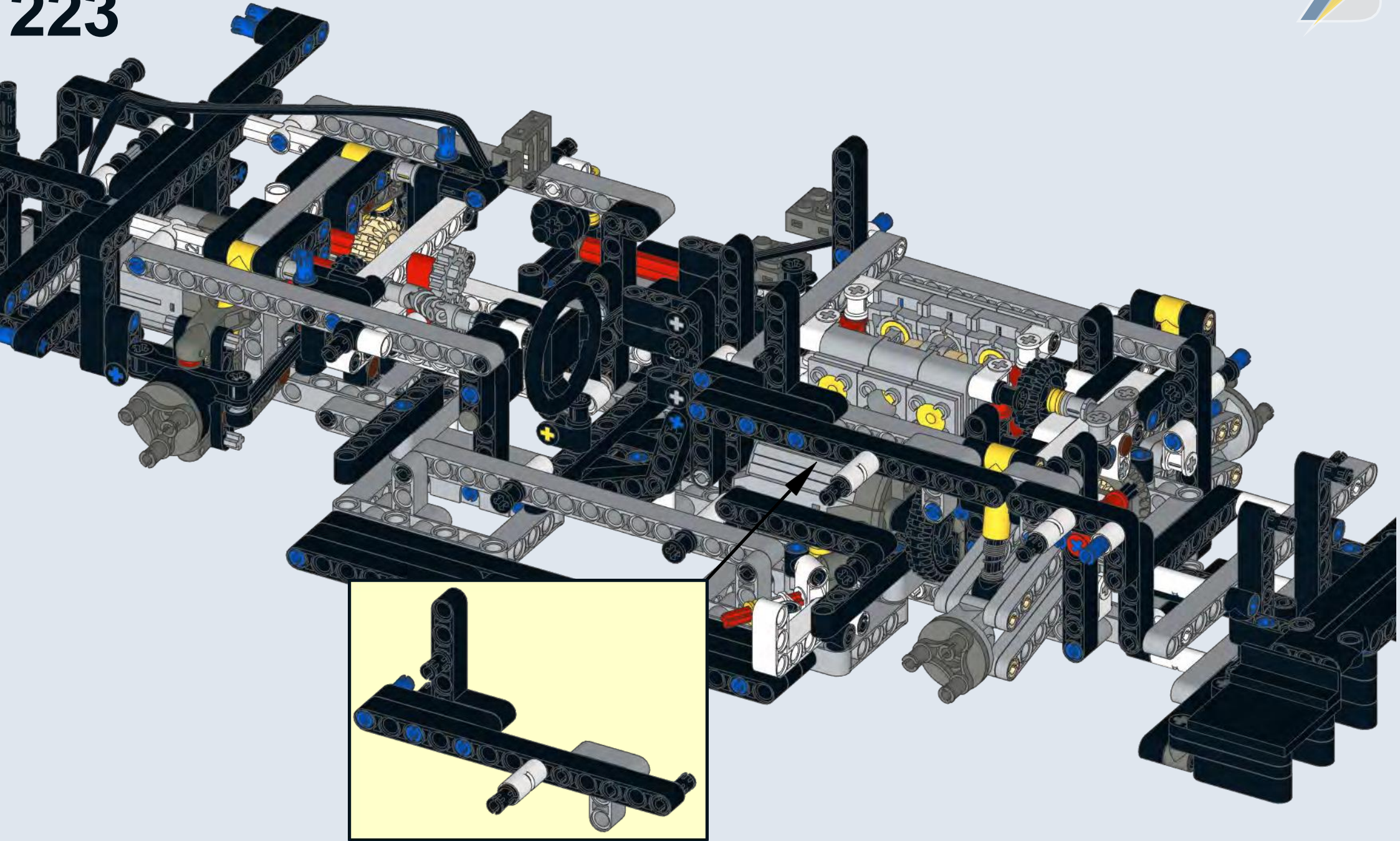
- 5**
-  **2x**
  -  **1x**







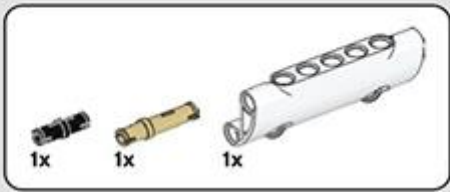
223



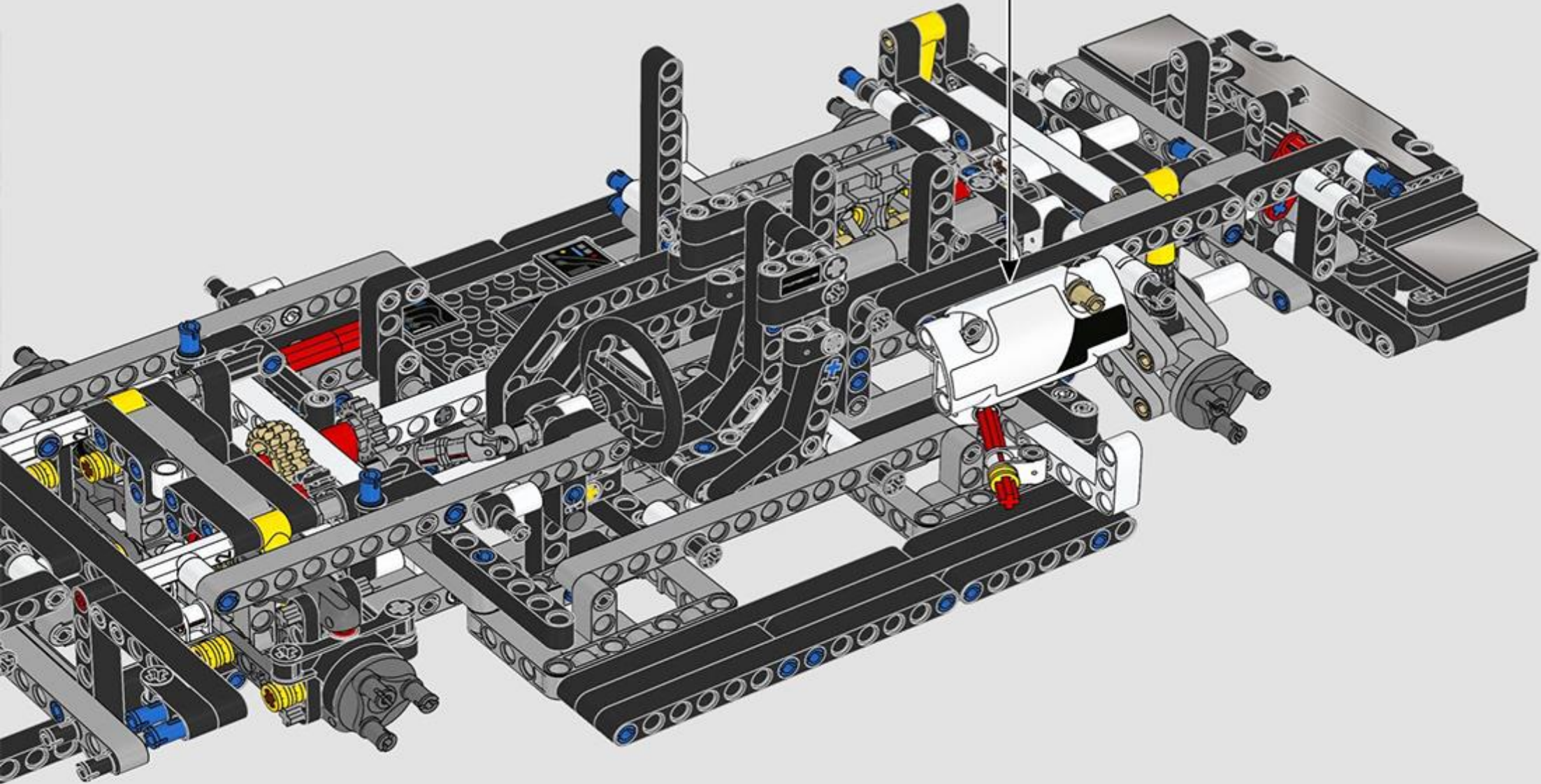
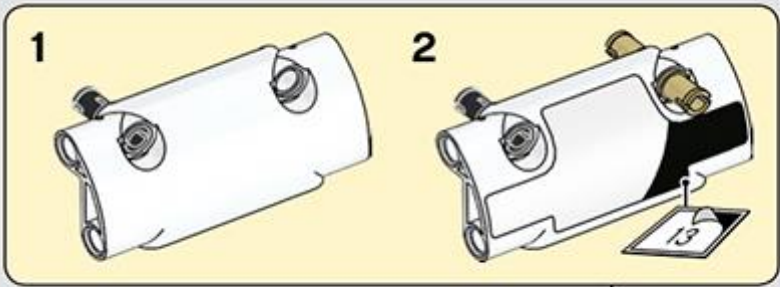


**236-277**  
**original steps**

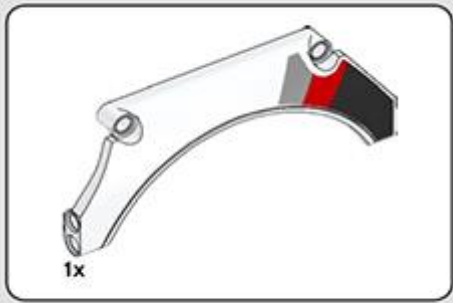




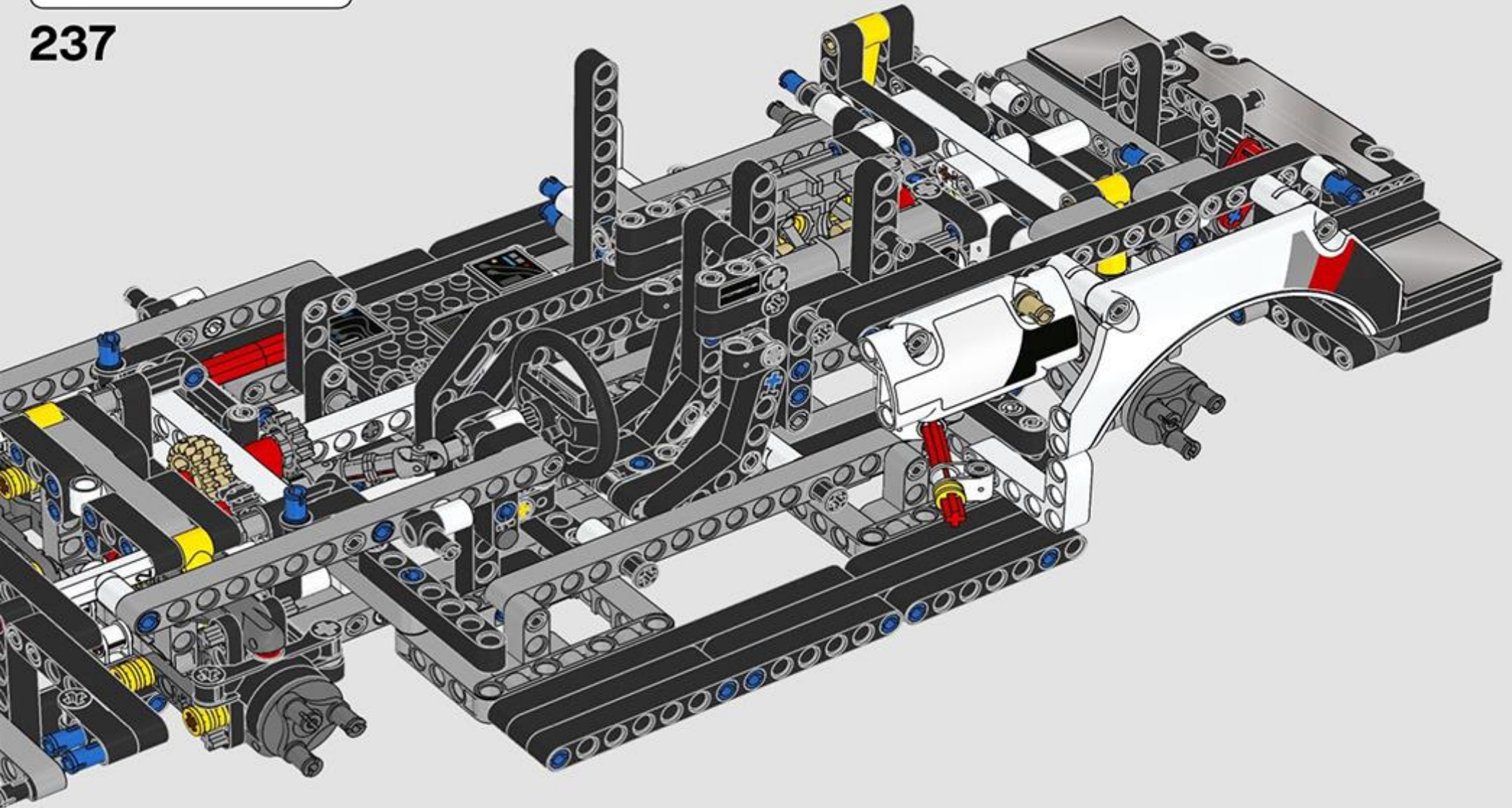
236



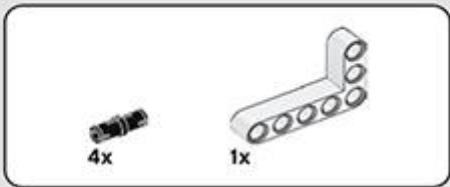




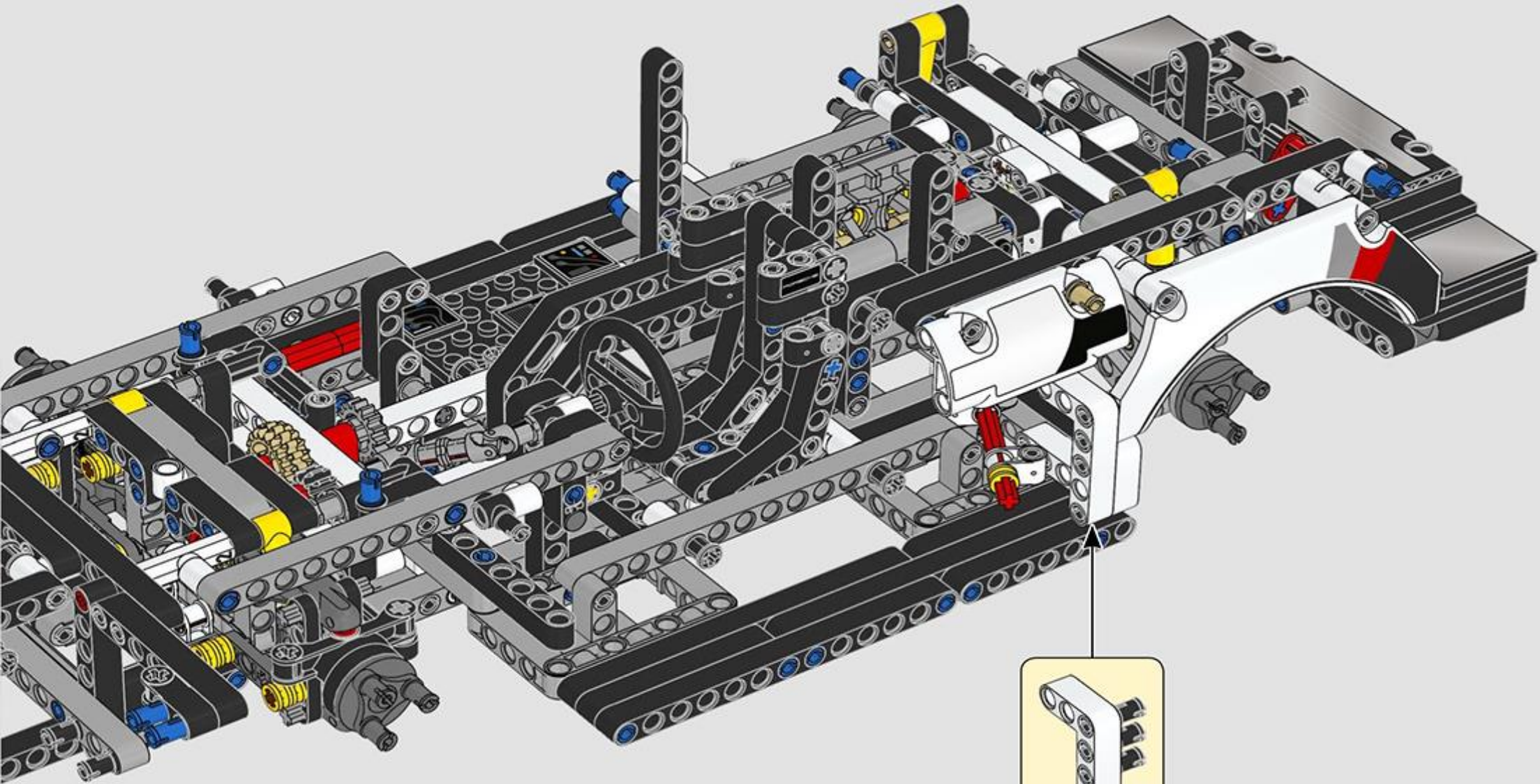
237

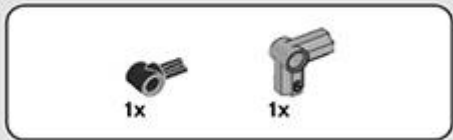






238

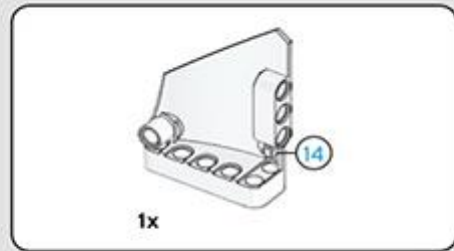




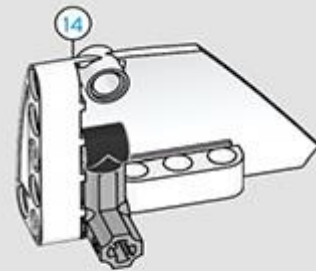
239



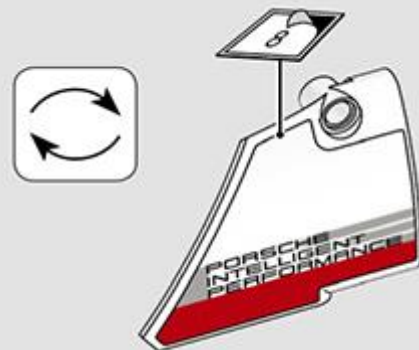
240



241



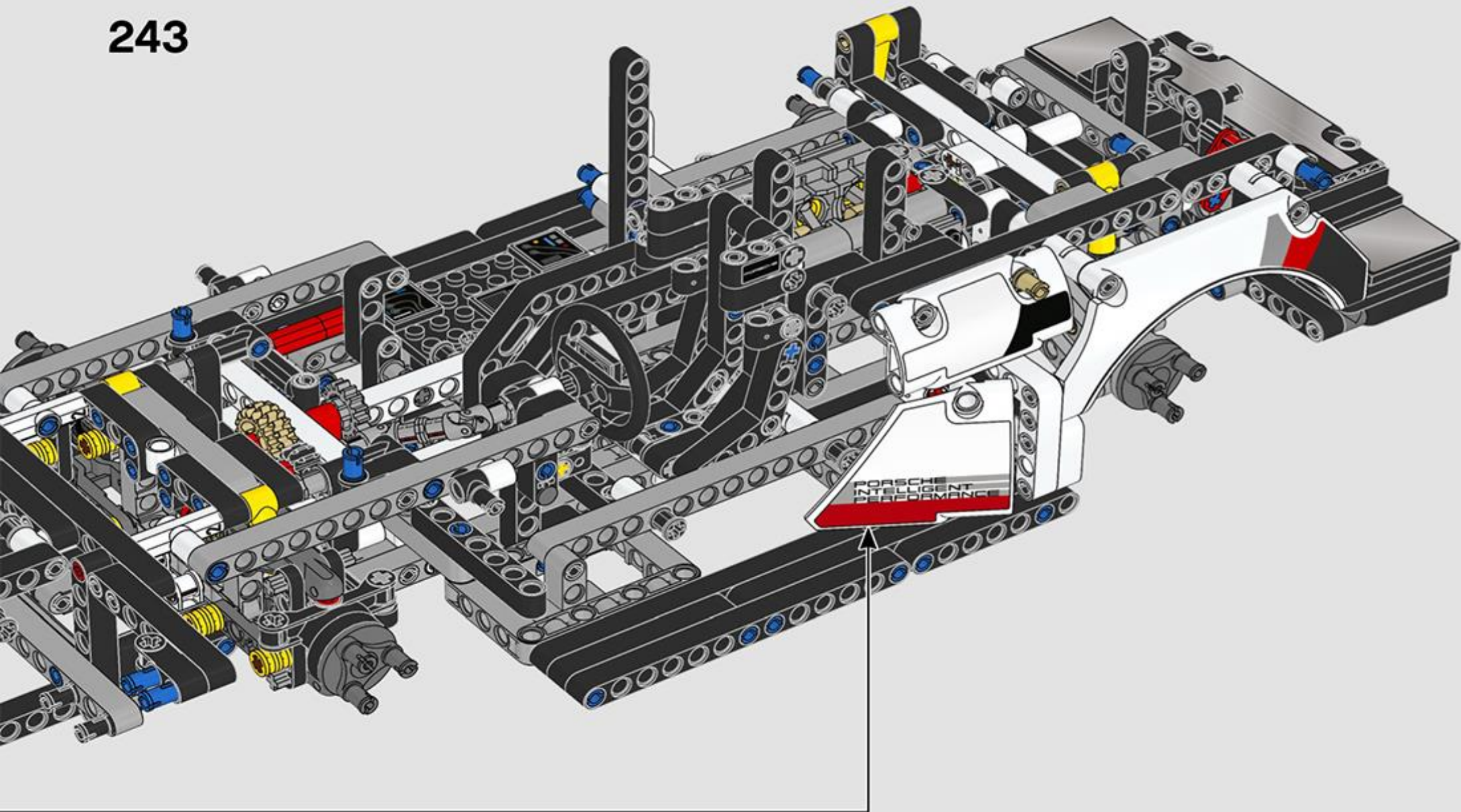
242

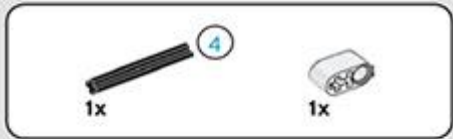
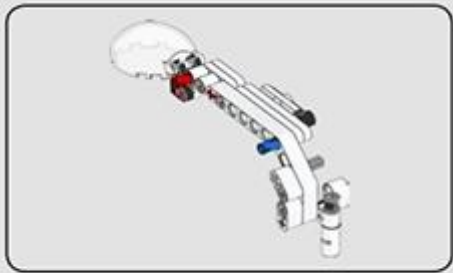






243





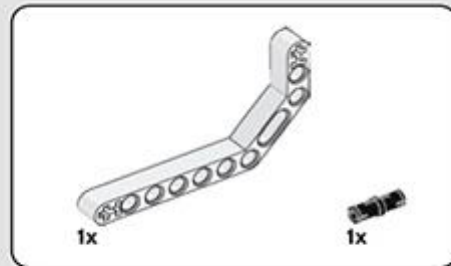
**244**



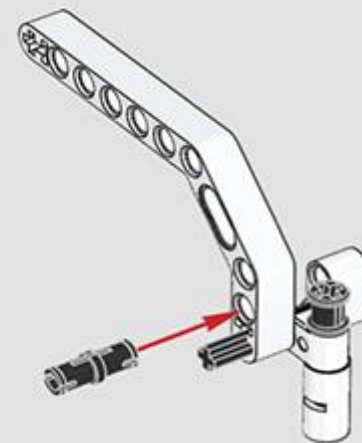
**245**

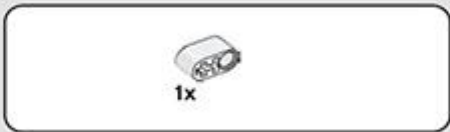


**246**

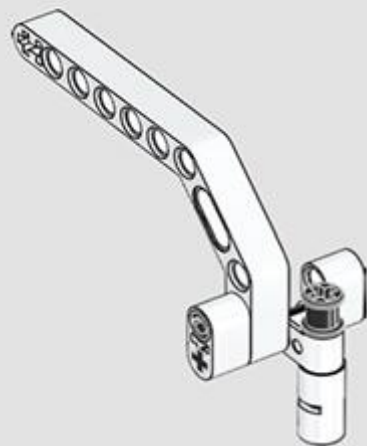


**247**

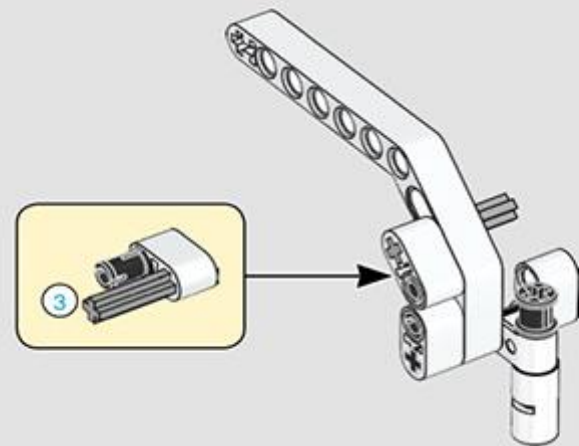




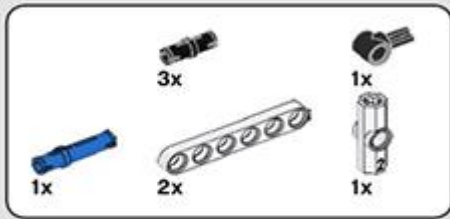
248



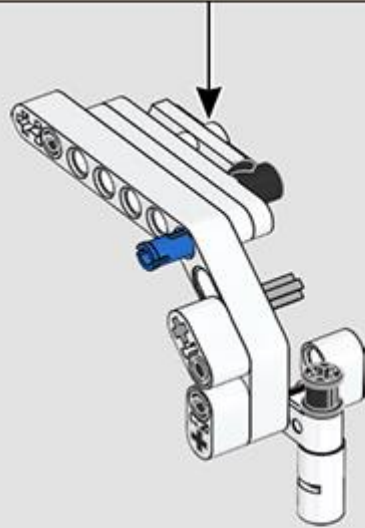
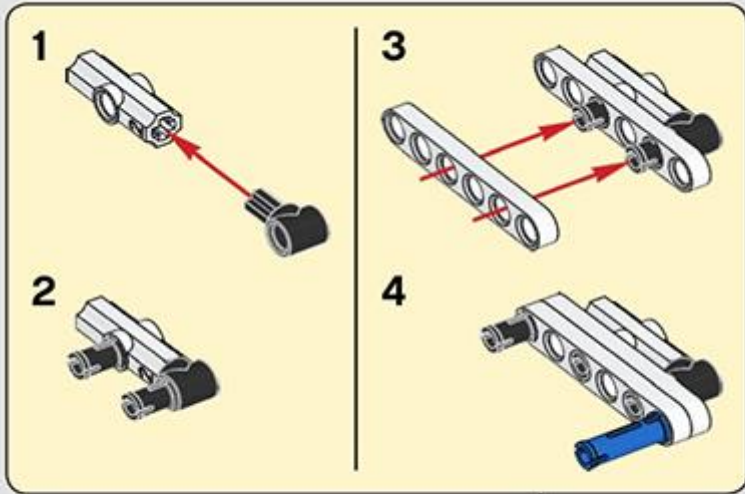
249



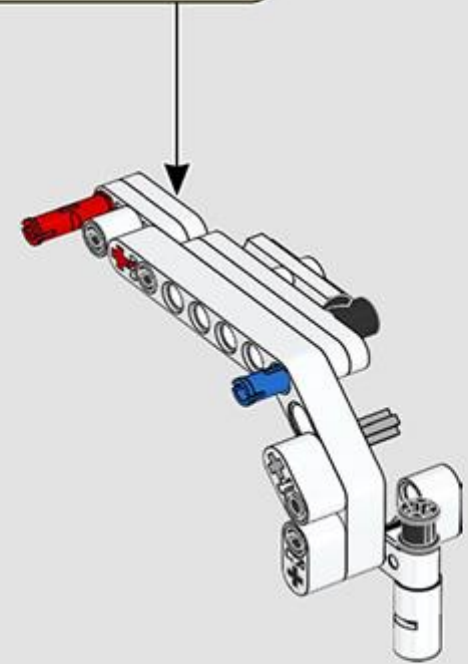
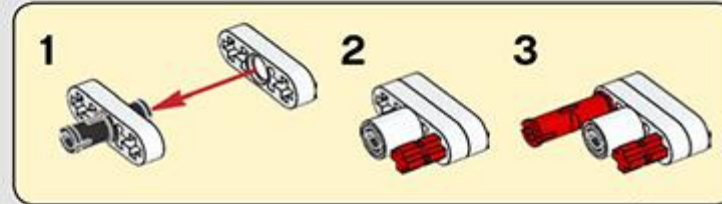


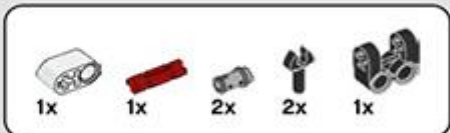


250

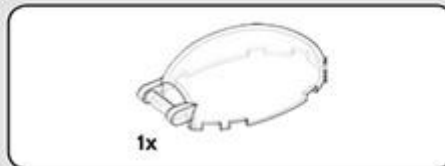
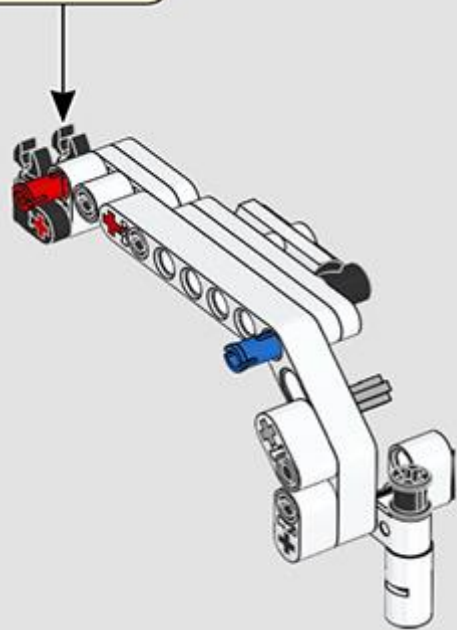
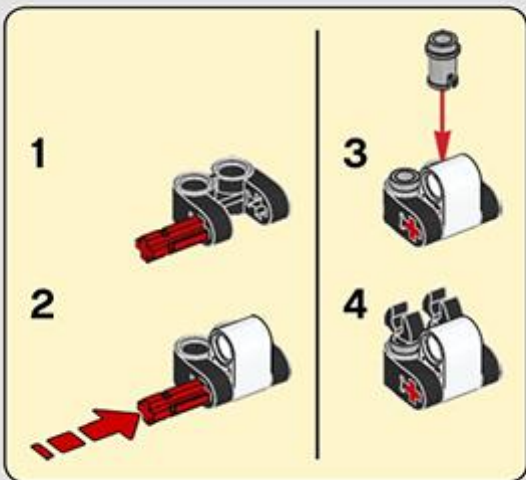


251

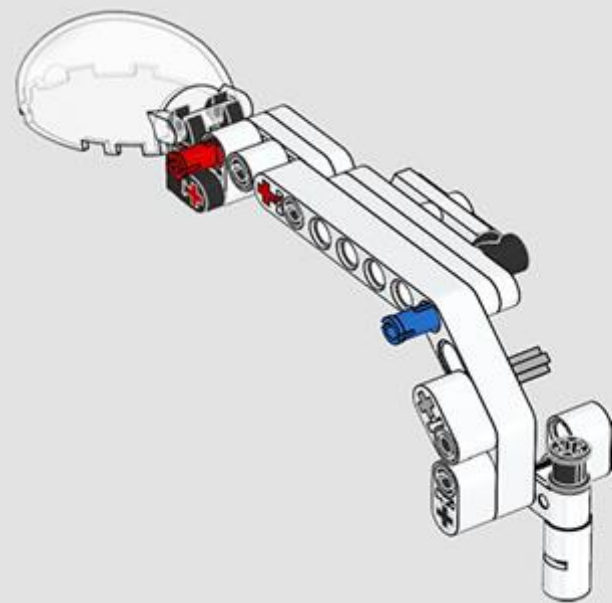




252

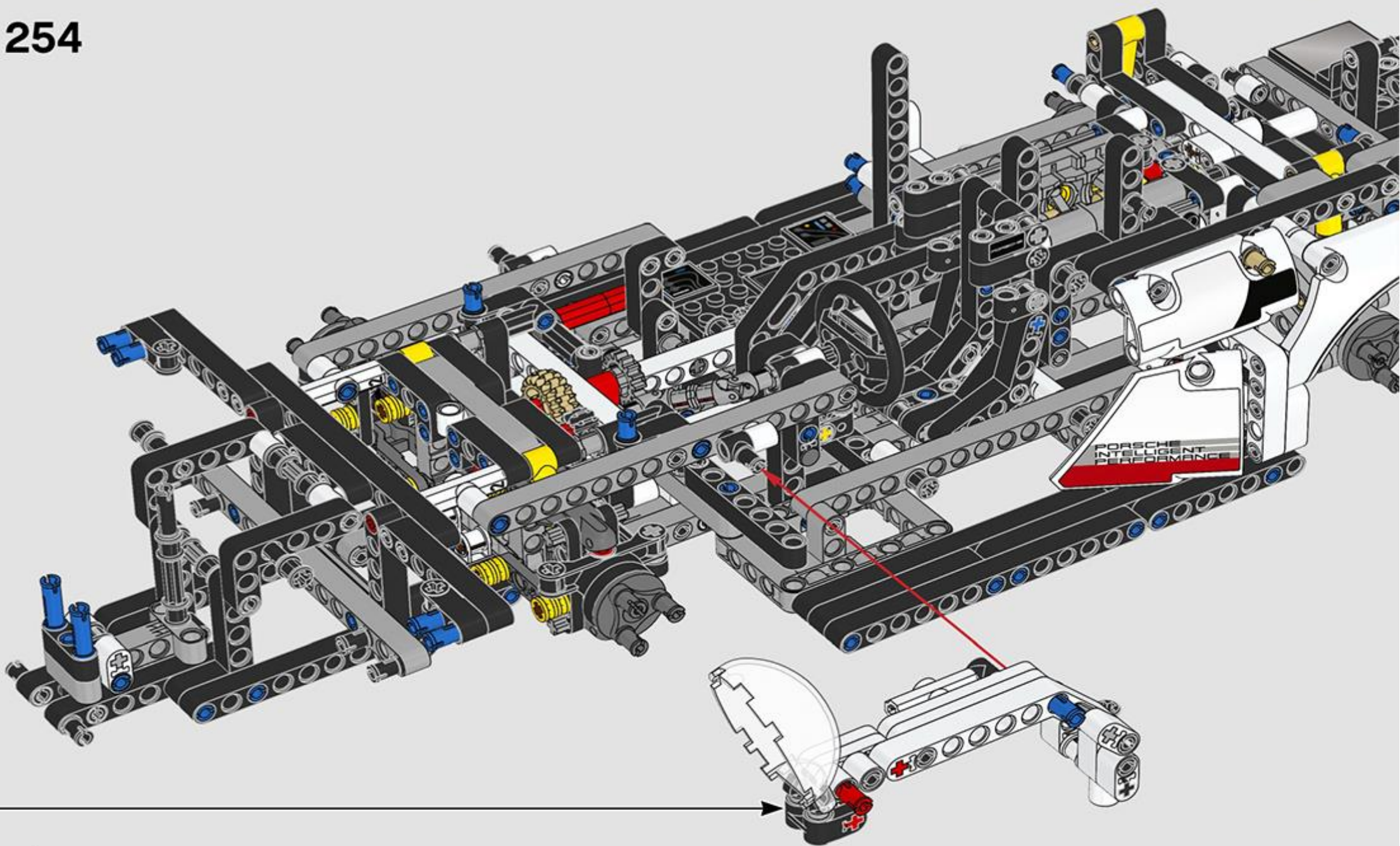


253

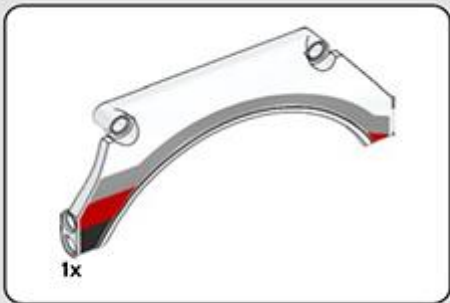




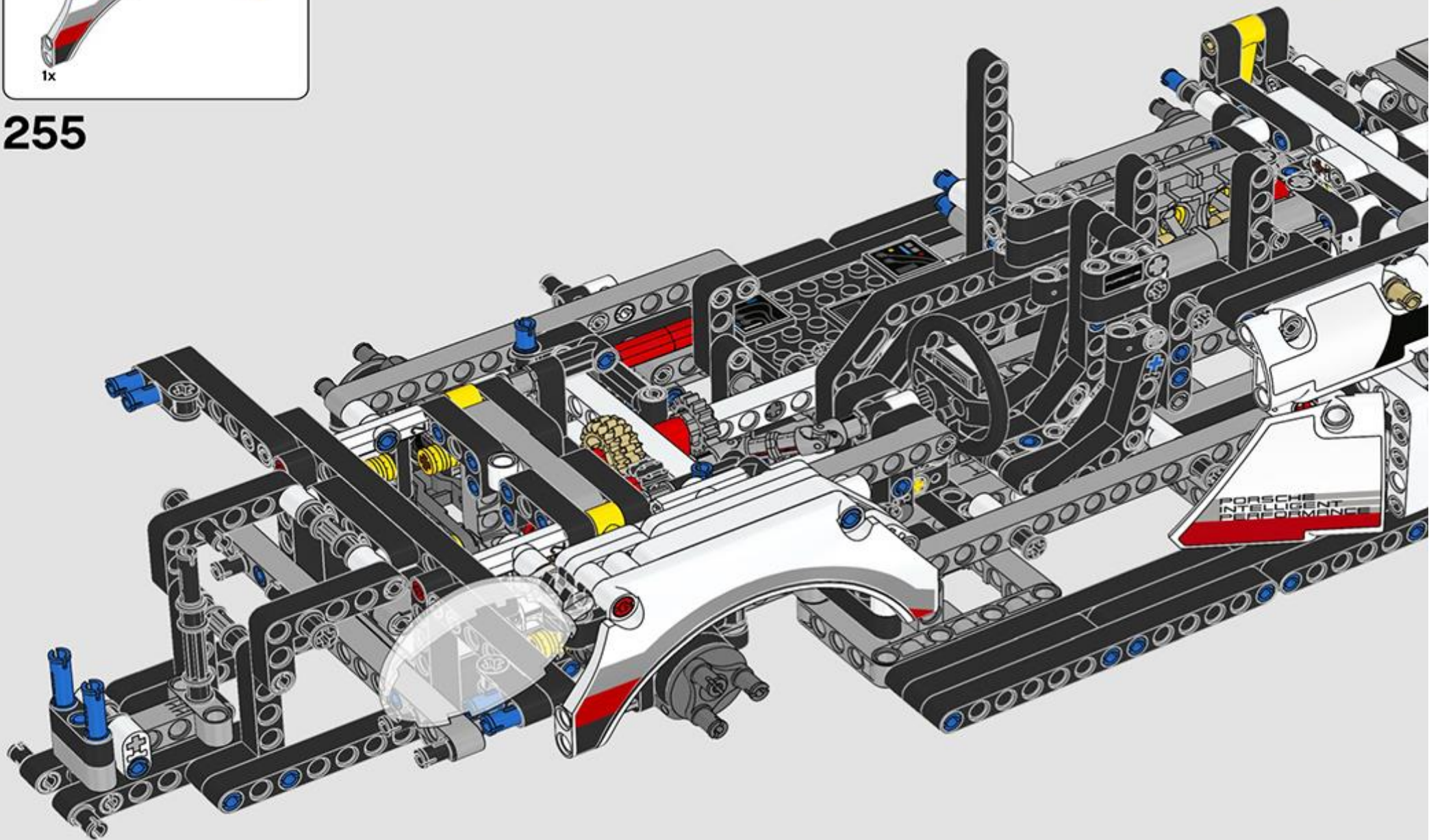
254



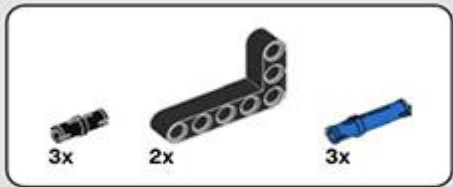




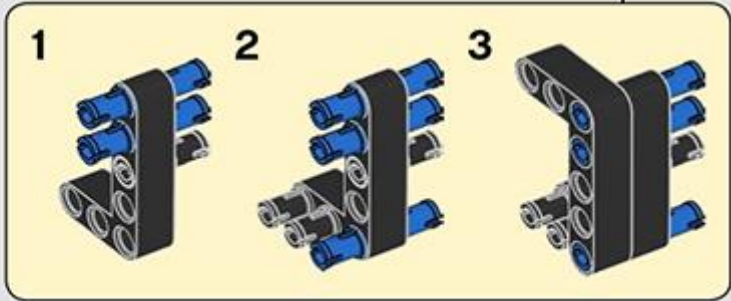
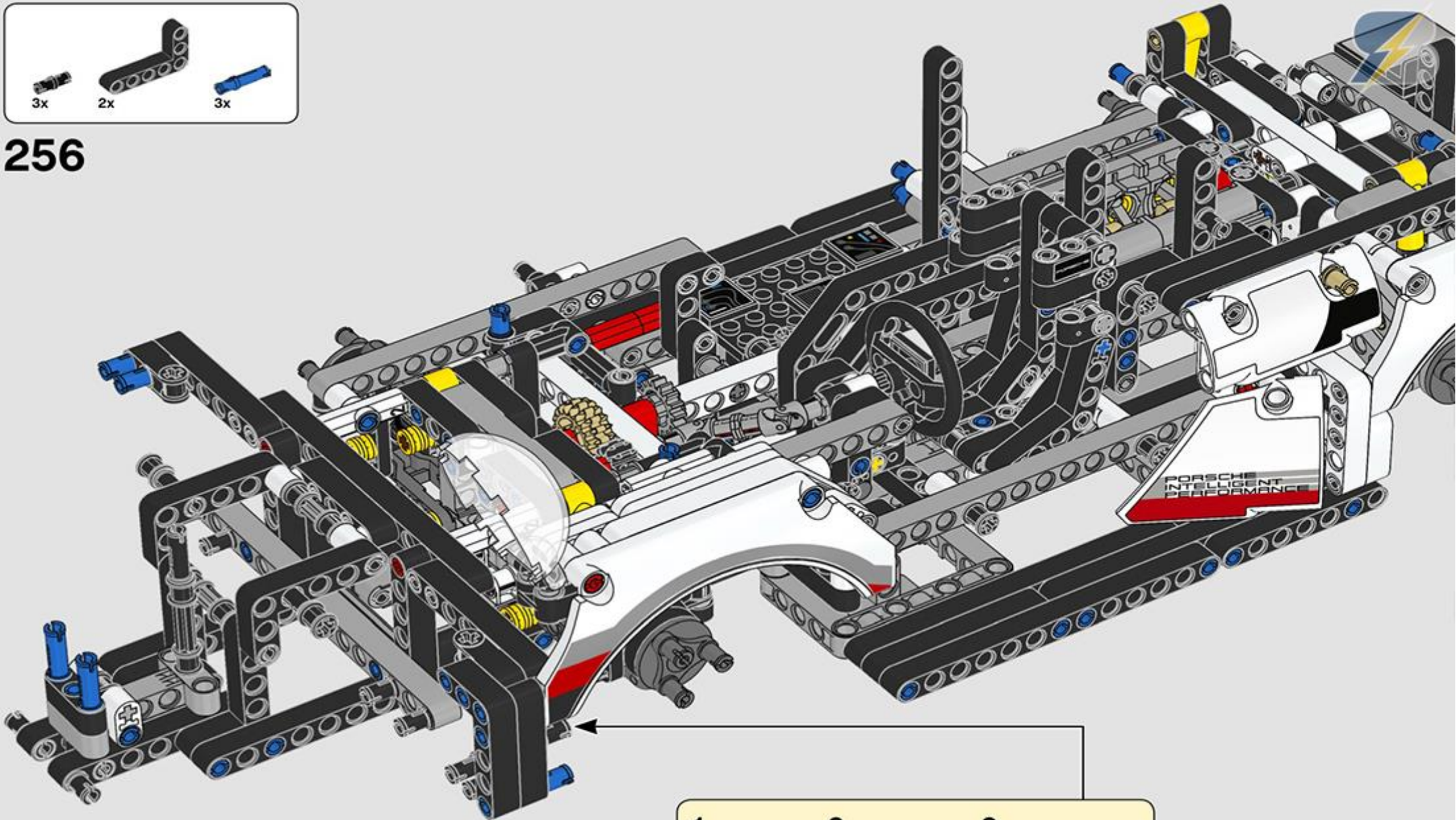
255





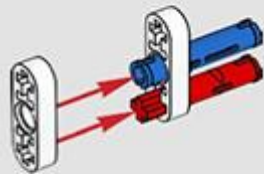


256

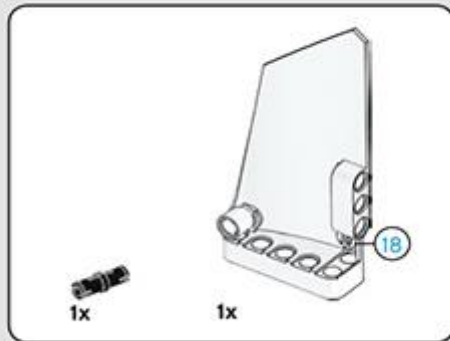
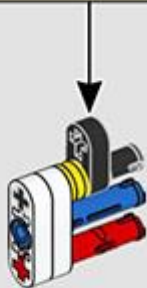
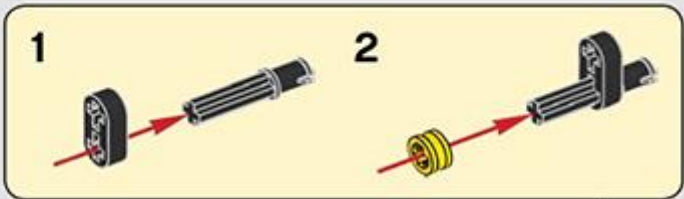




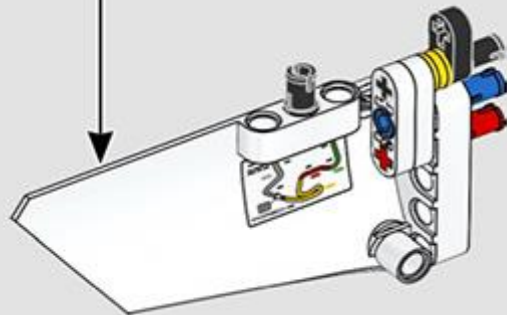
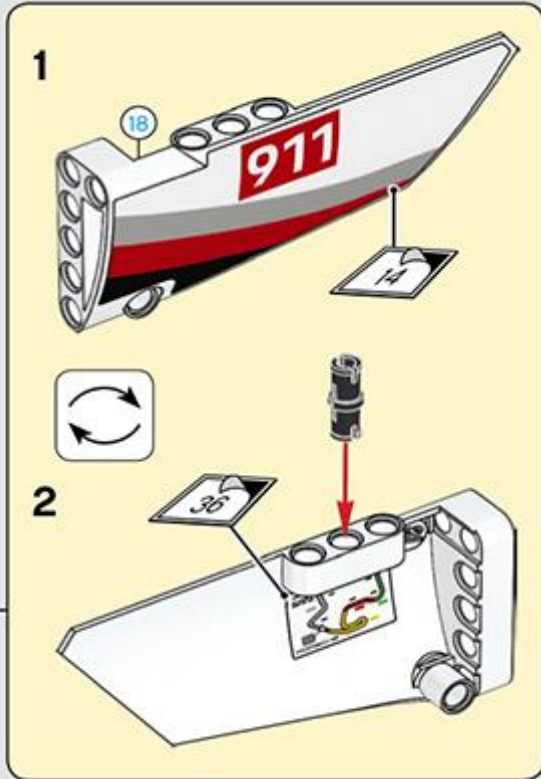
257



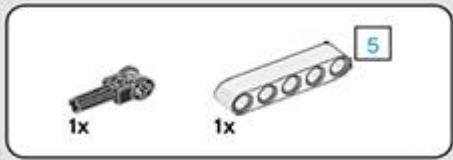
258



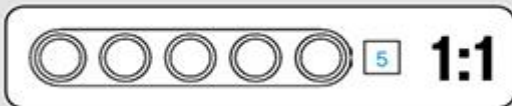
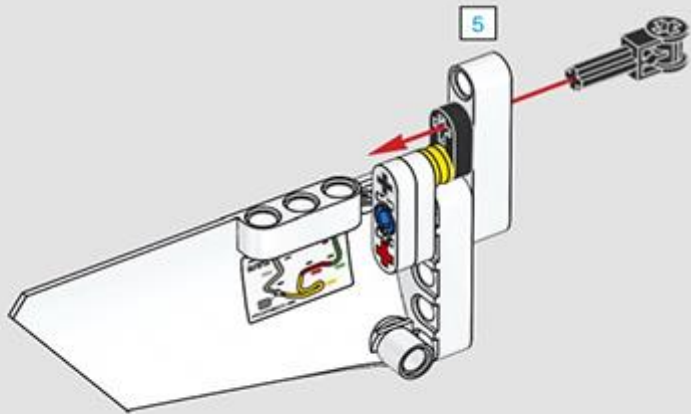
259



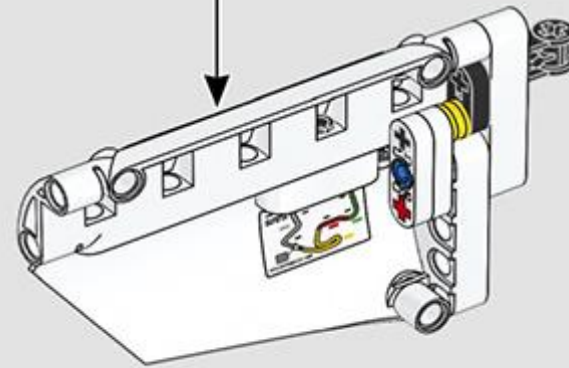
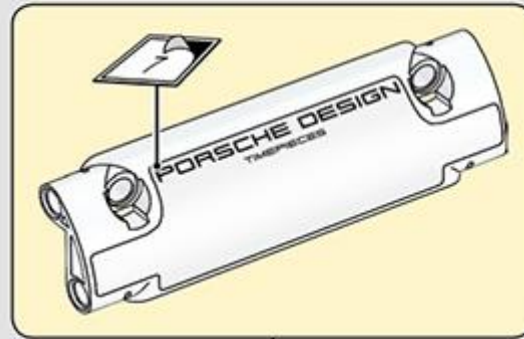


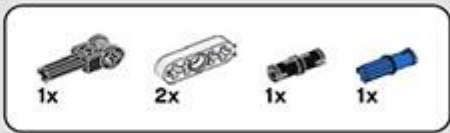


260

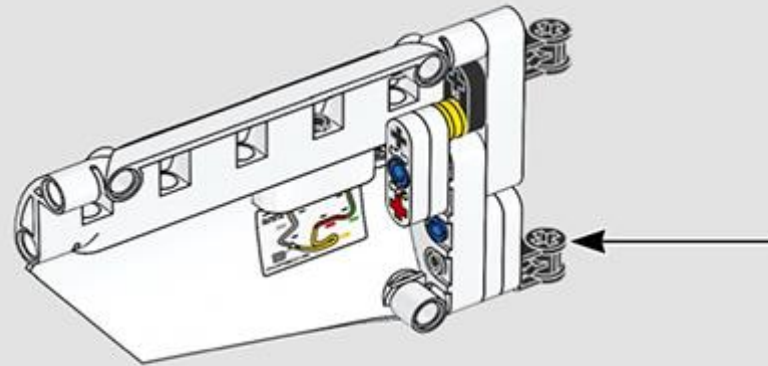
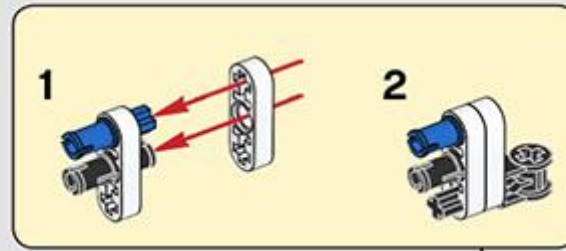


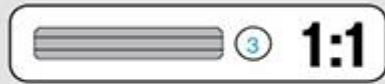
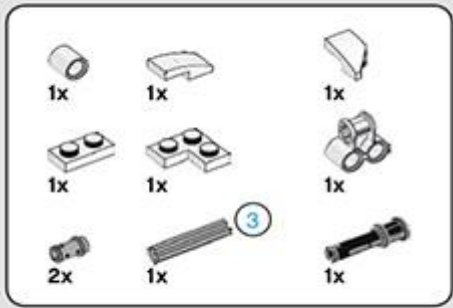
261



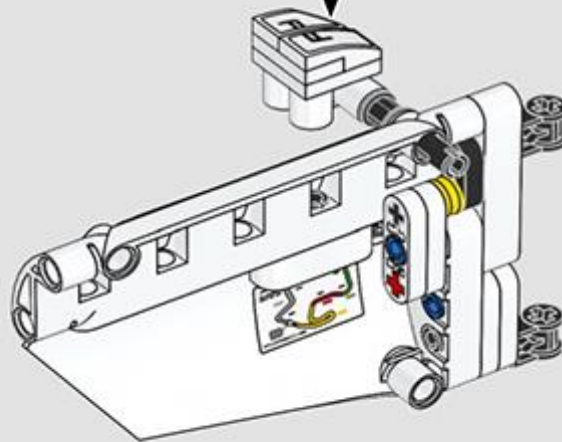
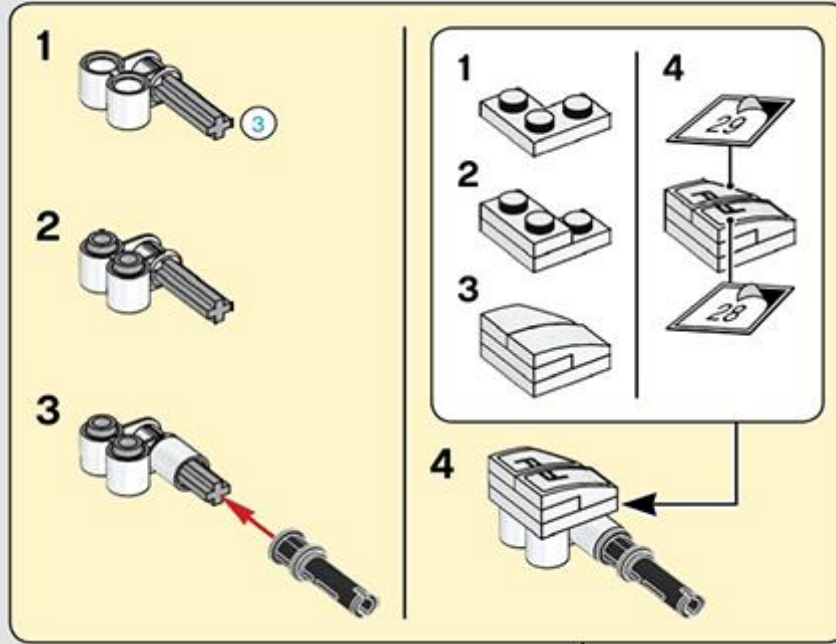


262

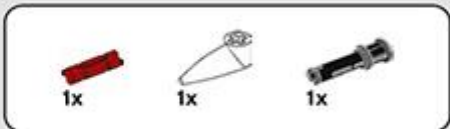




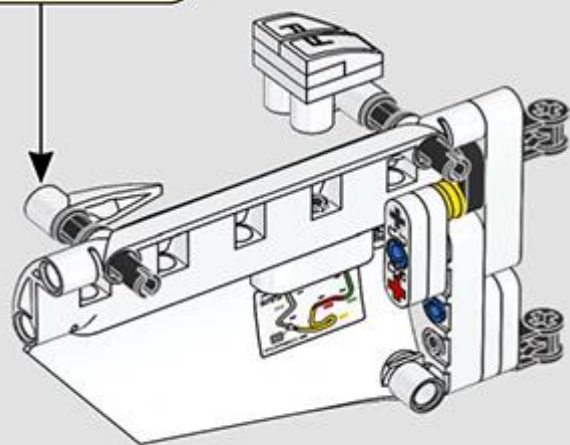
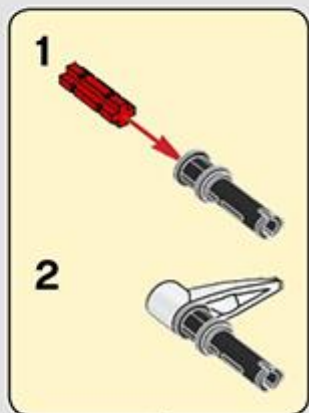
263



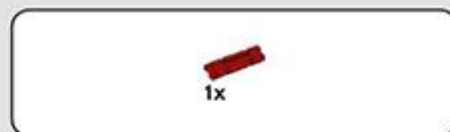
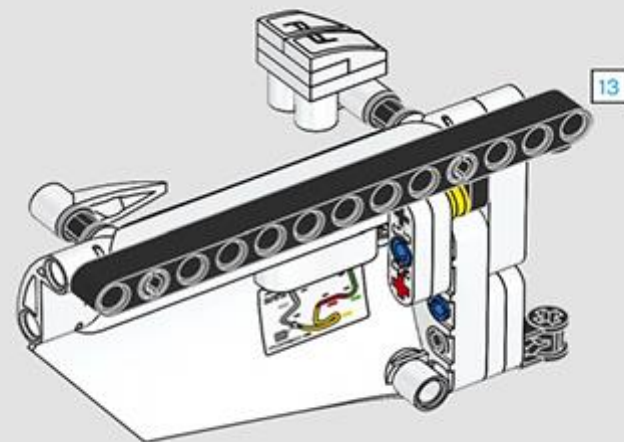




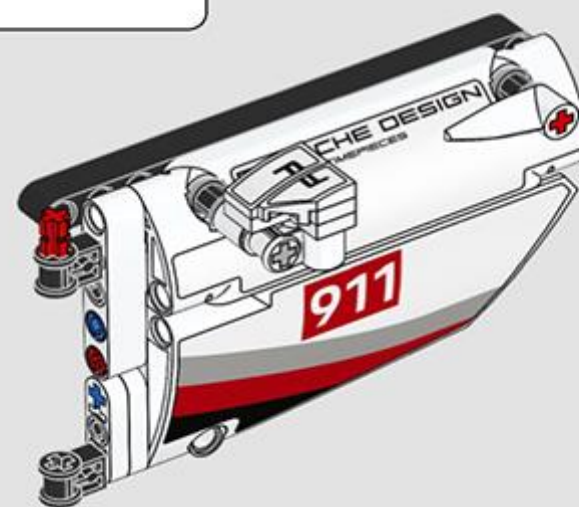
264



265

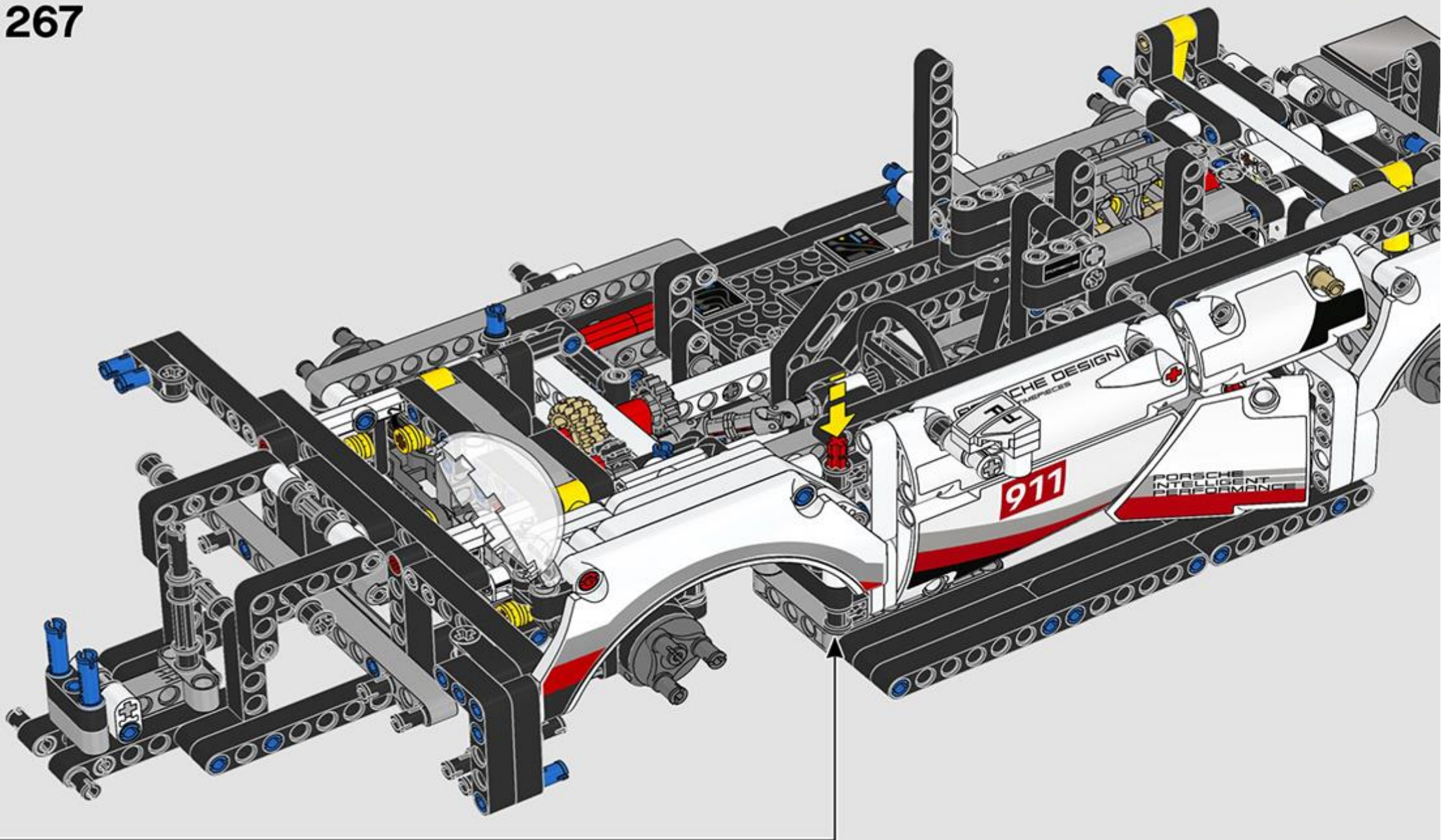


266

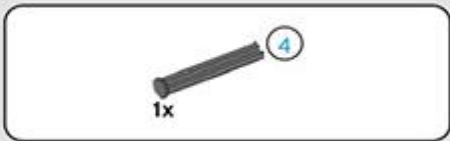




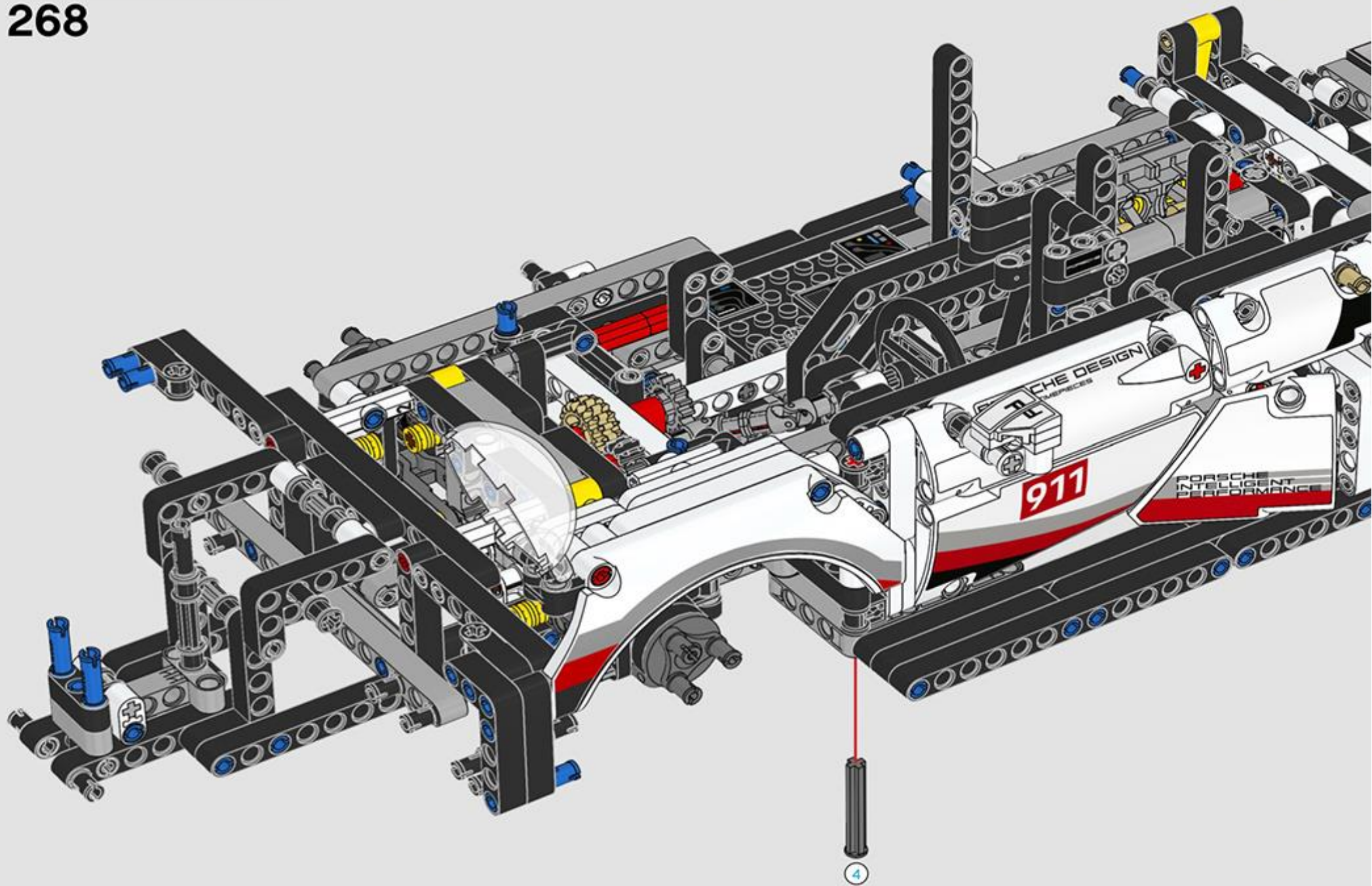
267



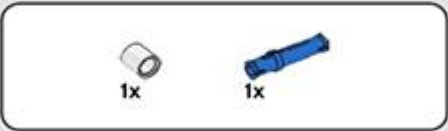




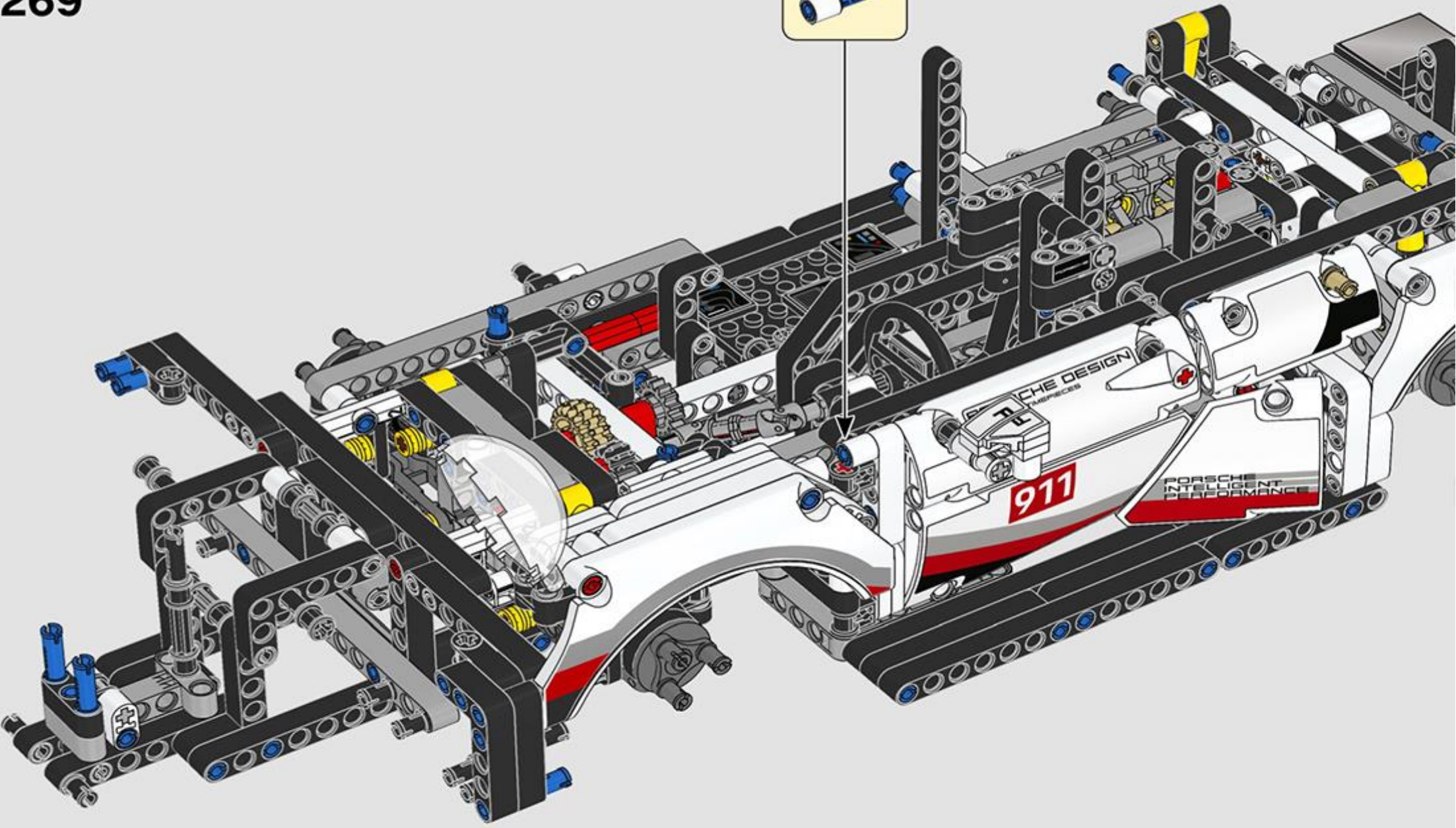
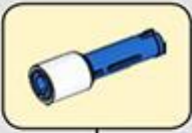
268



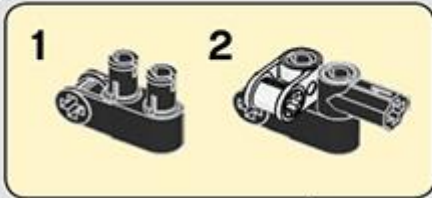




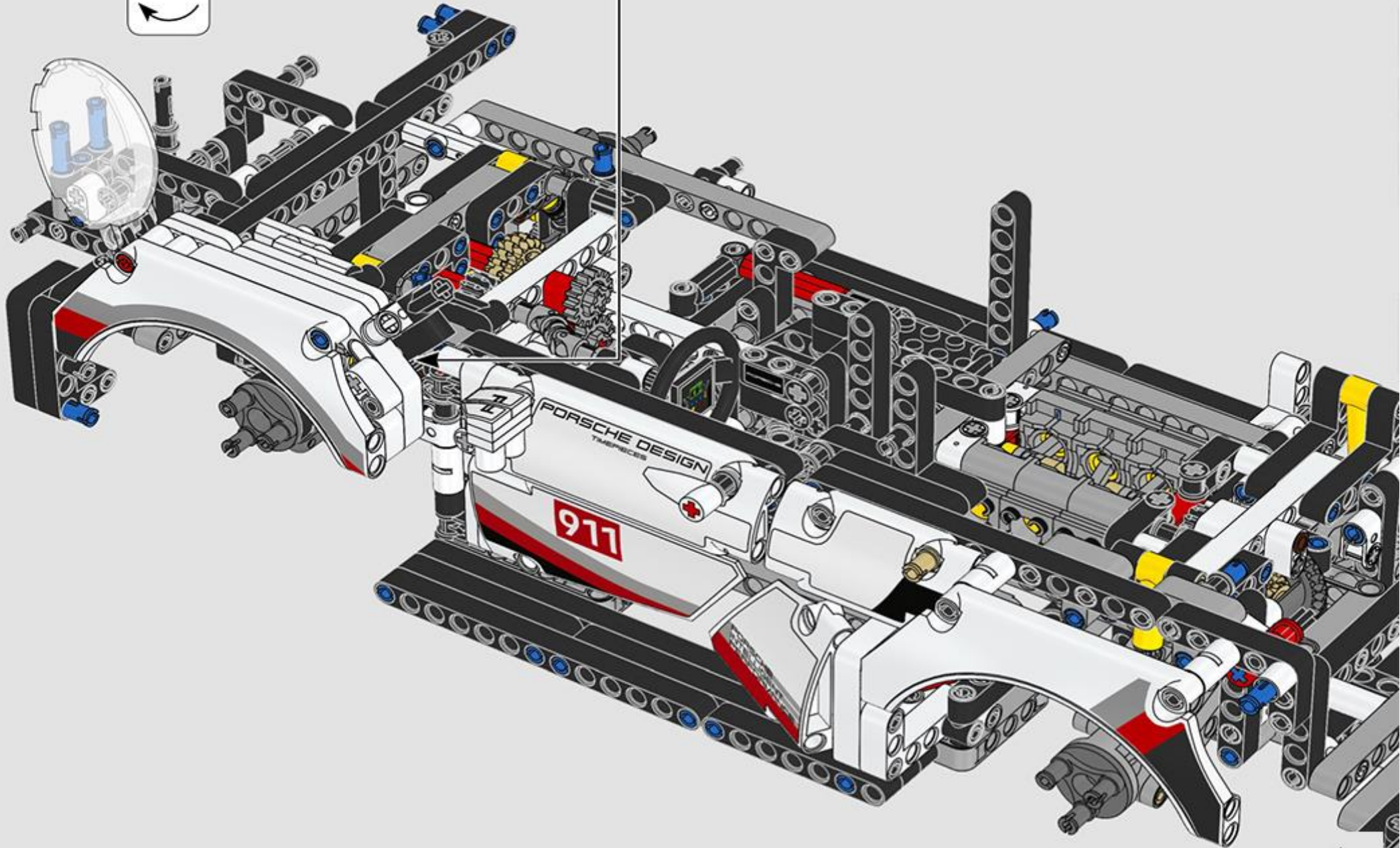
269





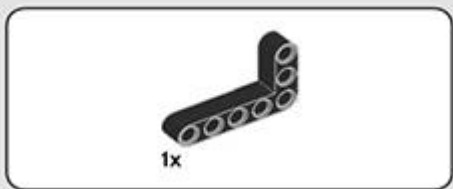


270





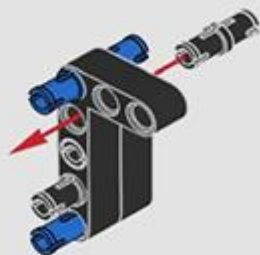
271



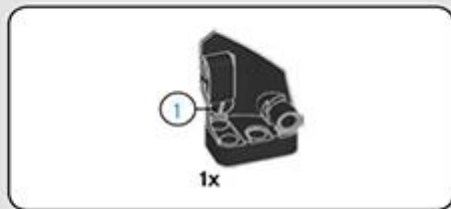
272



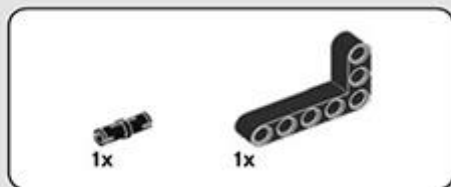
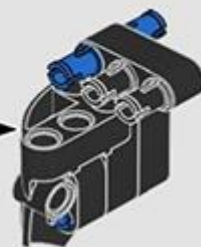
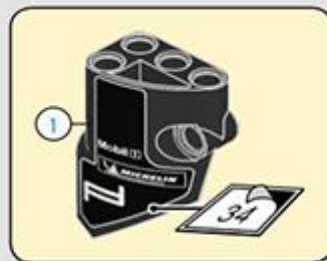
273



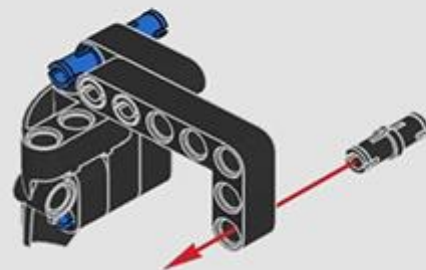
274



275

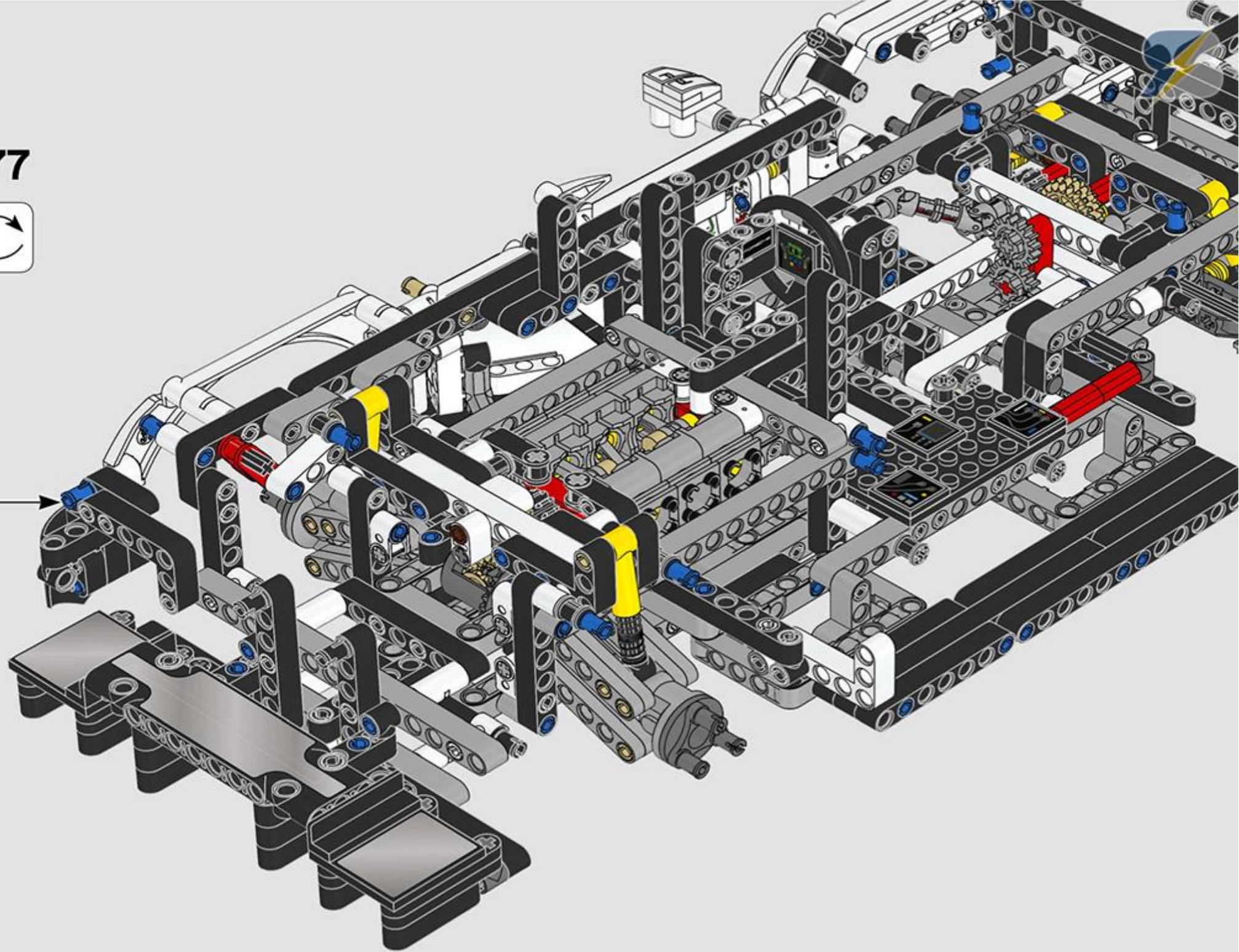


276



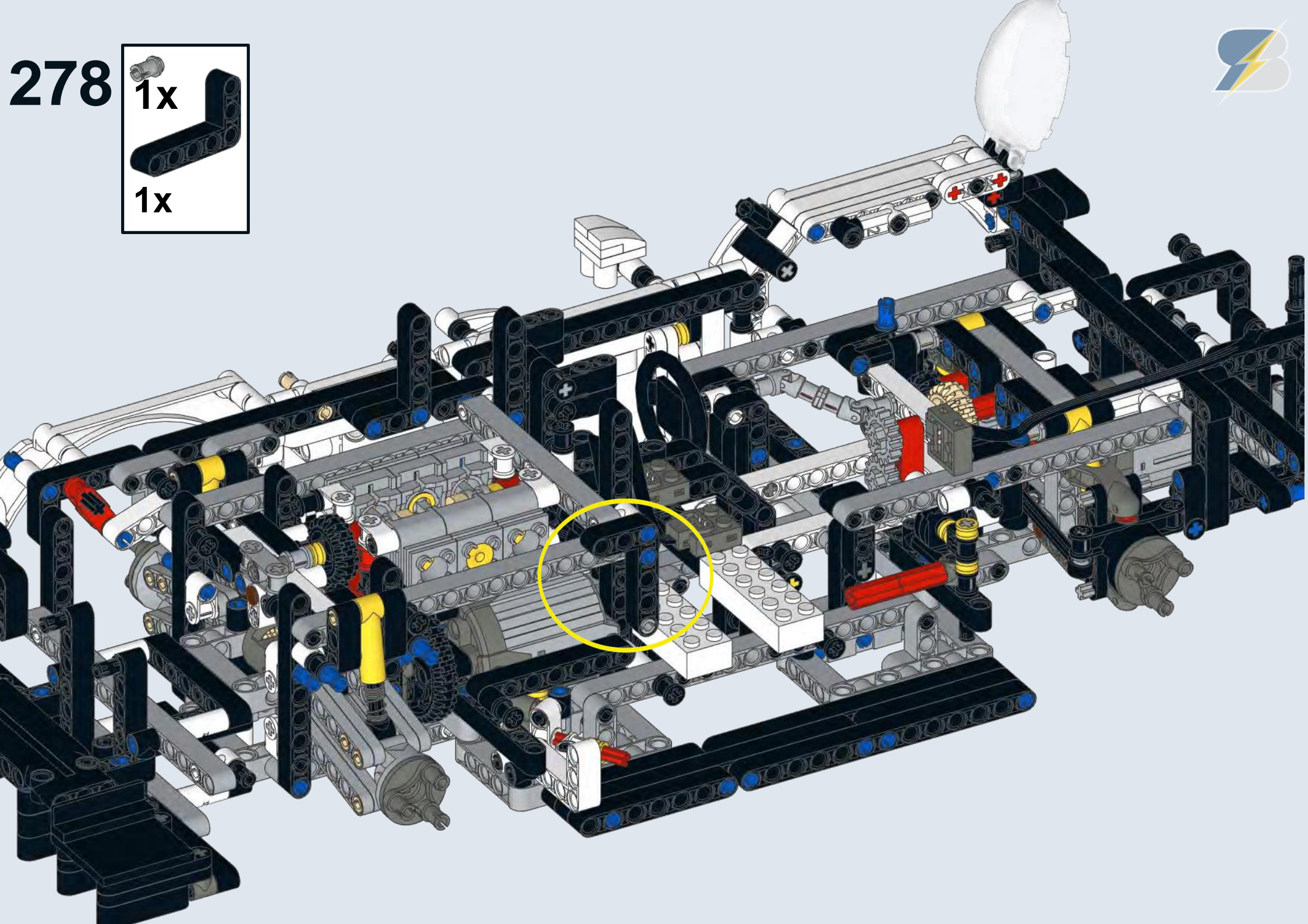
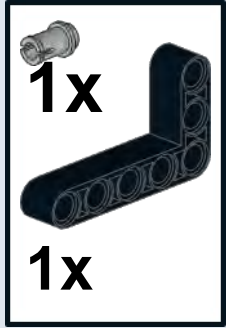


277





278





279

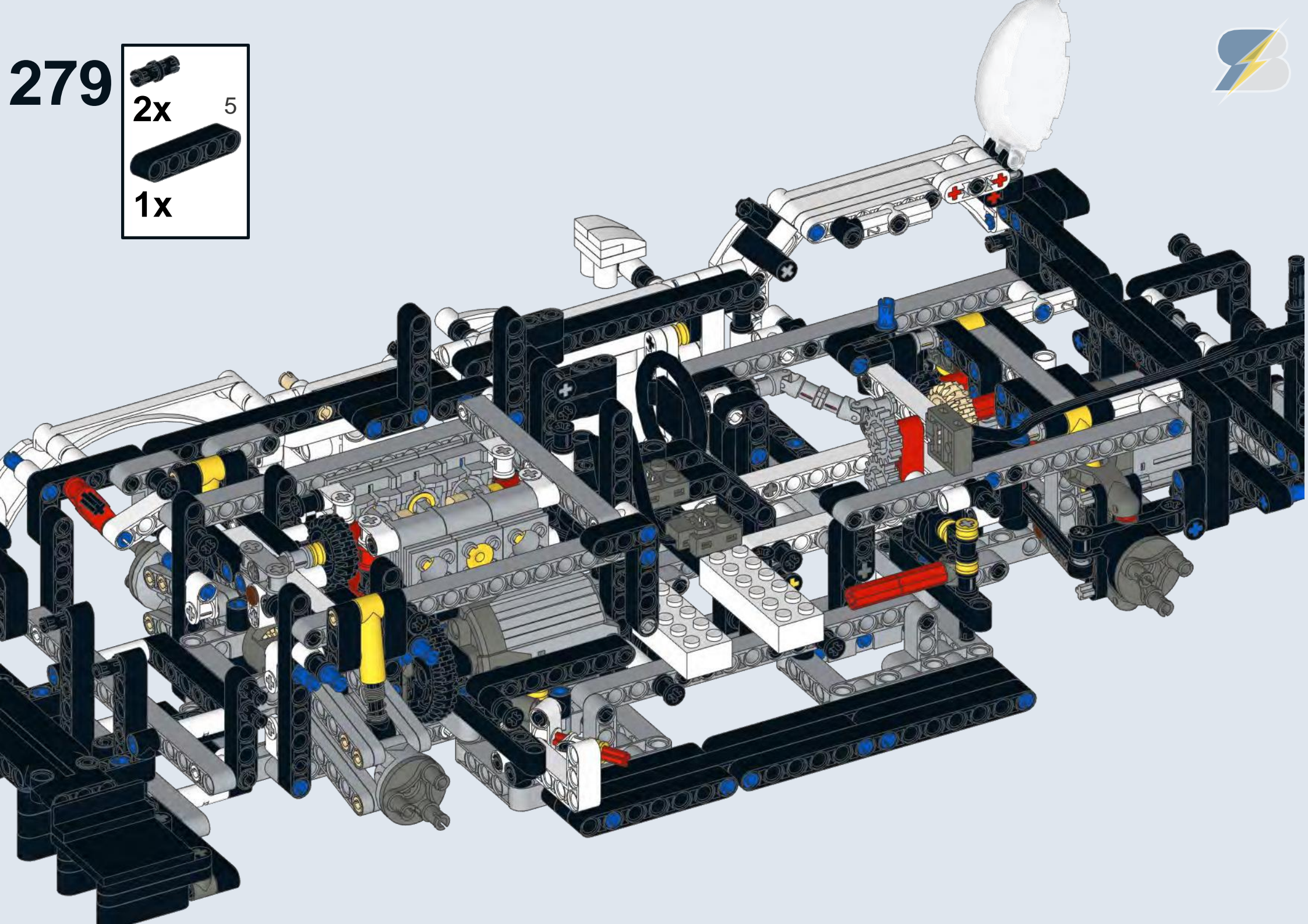


2x

5




1x



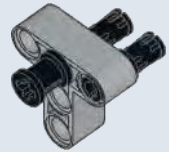




**1**



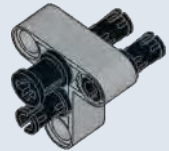
**1x 1x 1x**




**2**



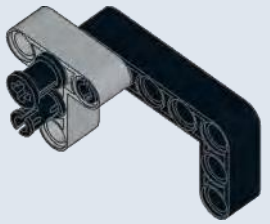
**1x**



**3**



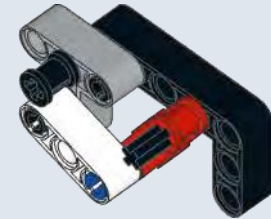
**1x**





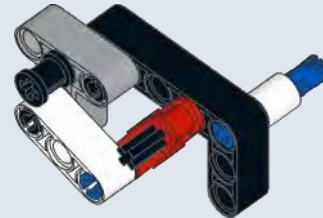
**4**

<b>1x</b>	<b>1x</b>	<b>1x</b>	<b>1x</b>



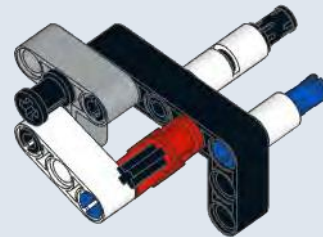
**5**

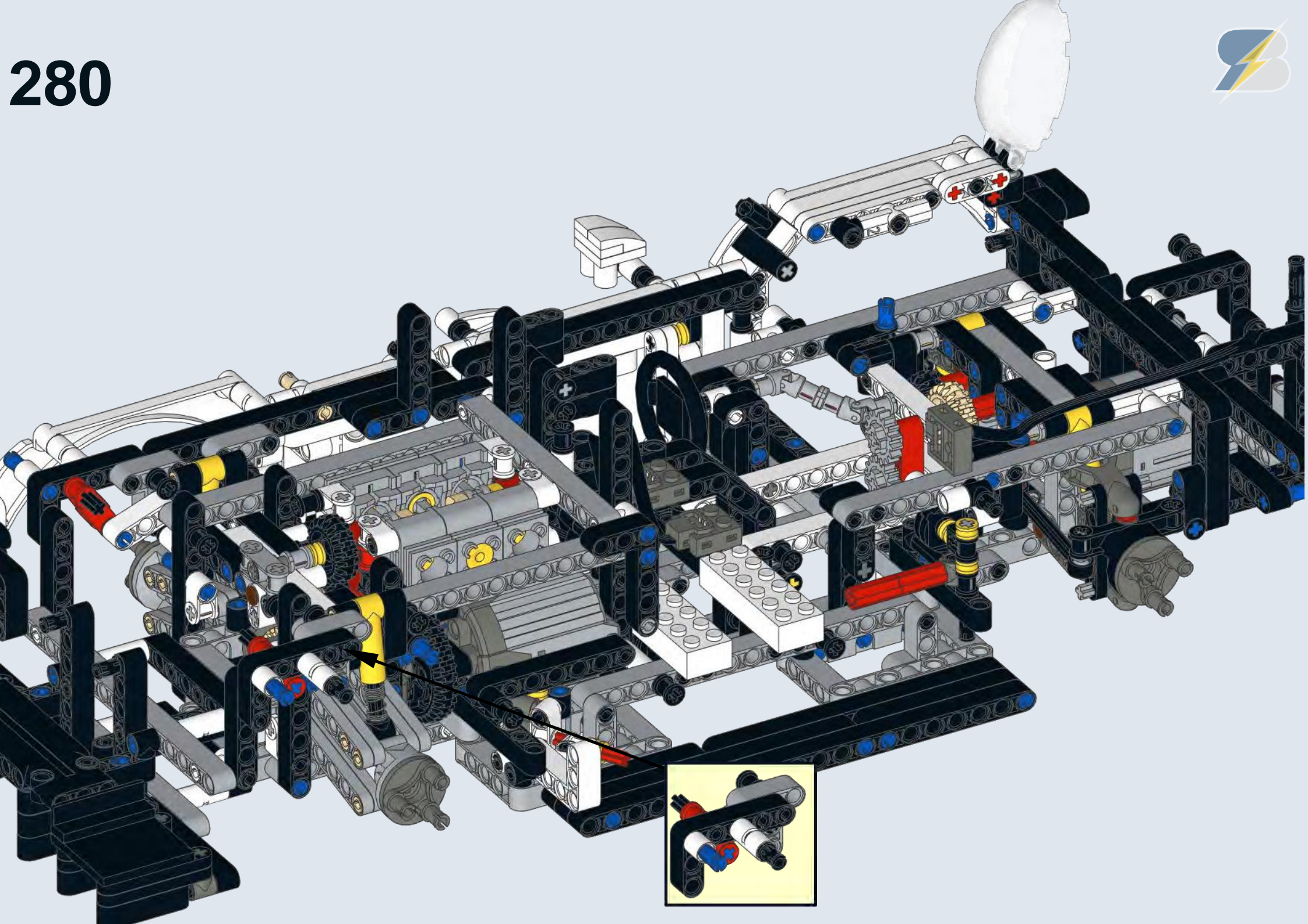
<b>1x</b>	<b>1x</b>



**6**

<b>1x</b>	<b>2x</b>

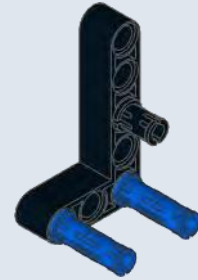
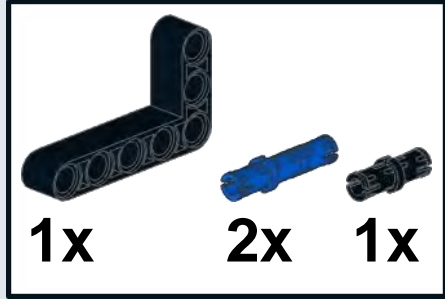




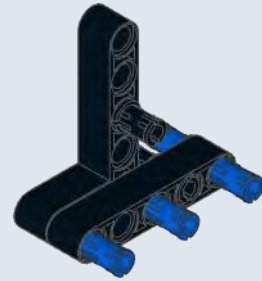
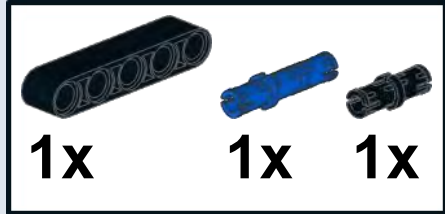




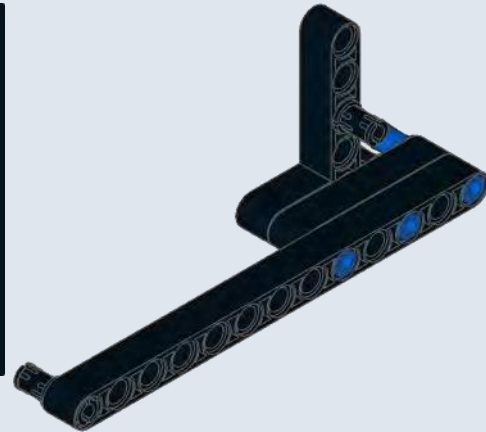
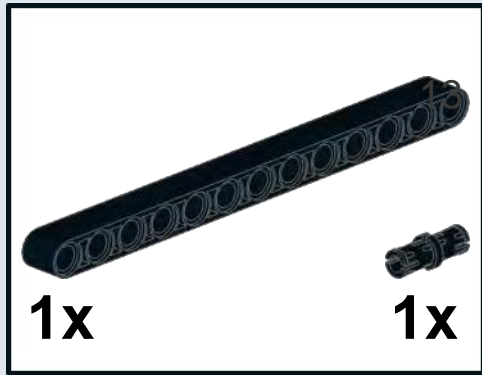
1



2

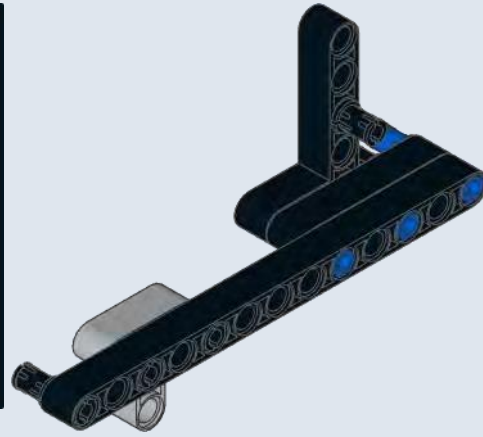
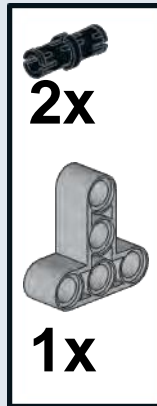


3

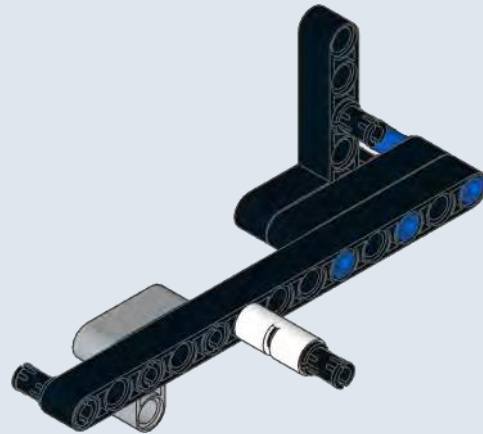


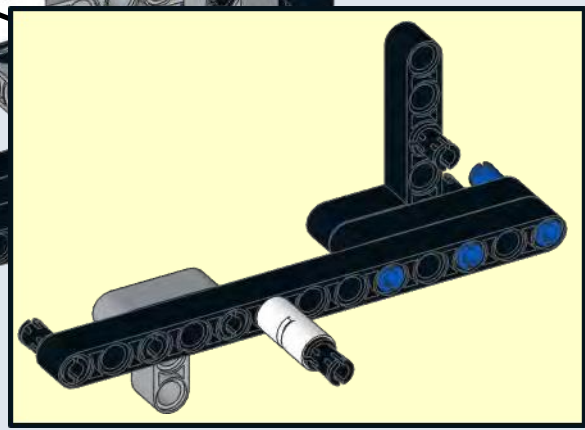
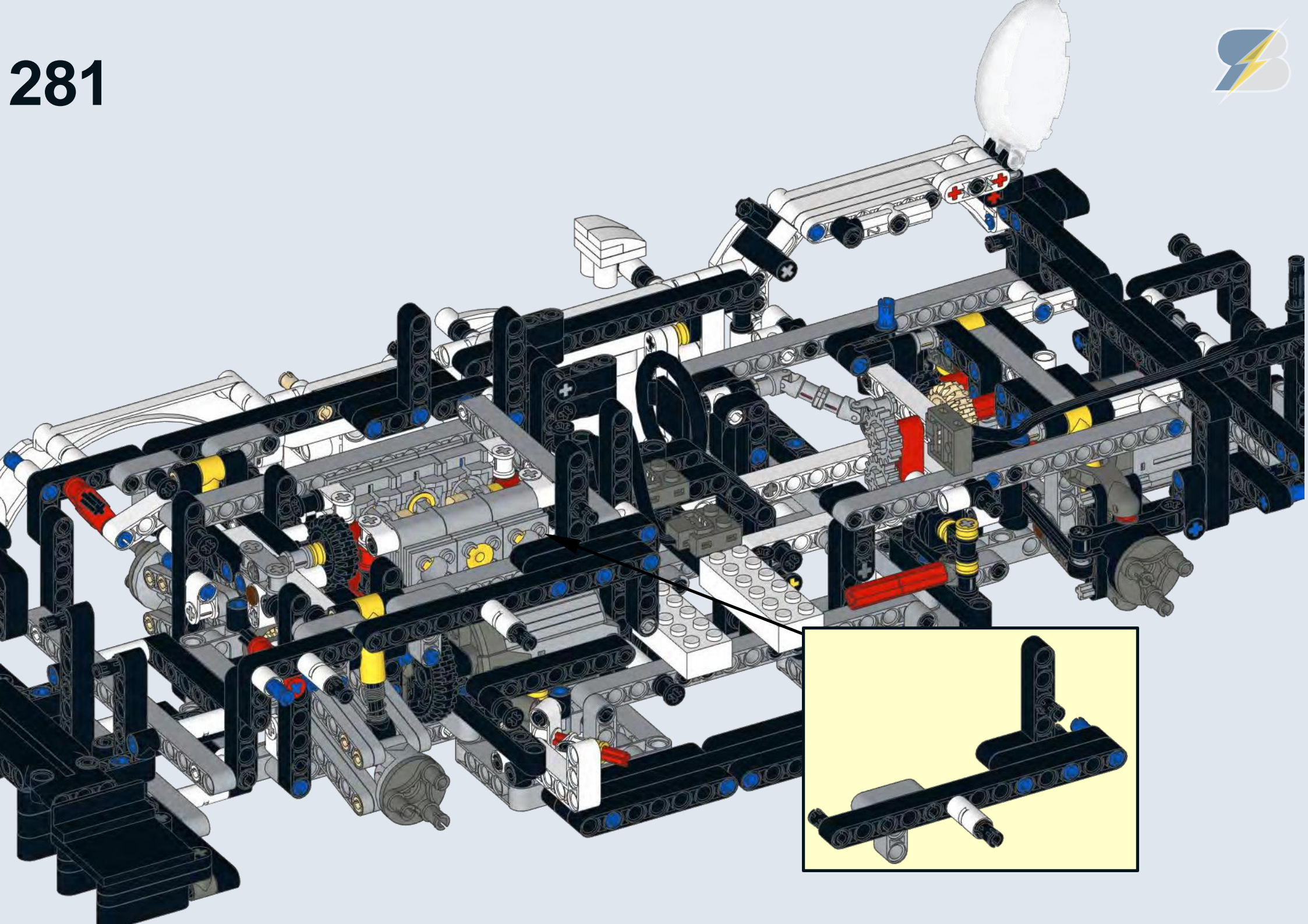


4

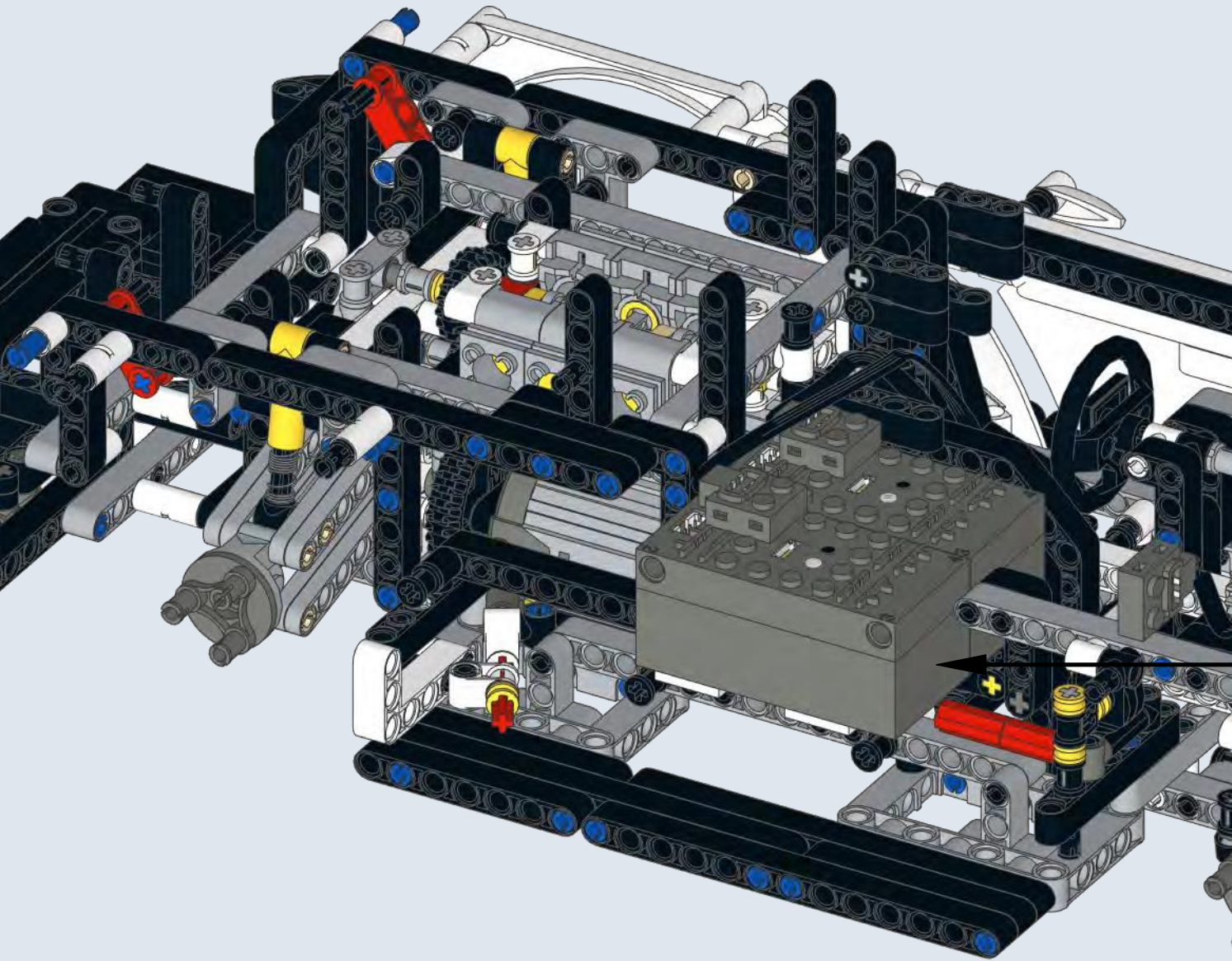


5








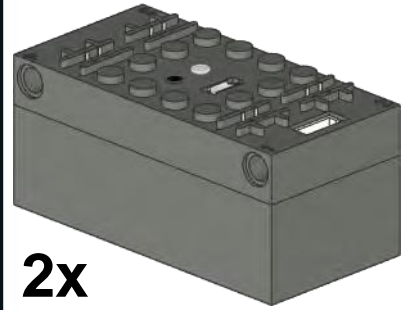


**1**

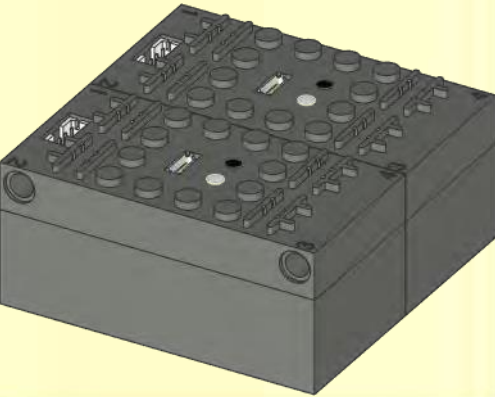
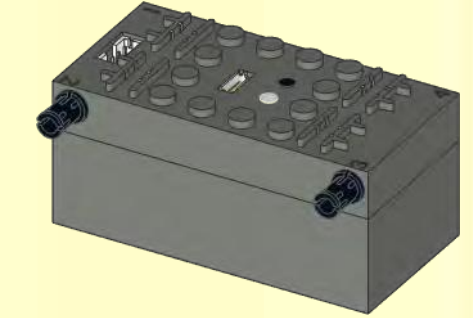
**2x**



**2x**

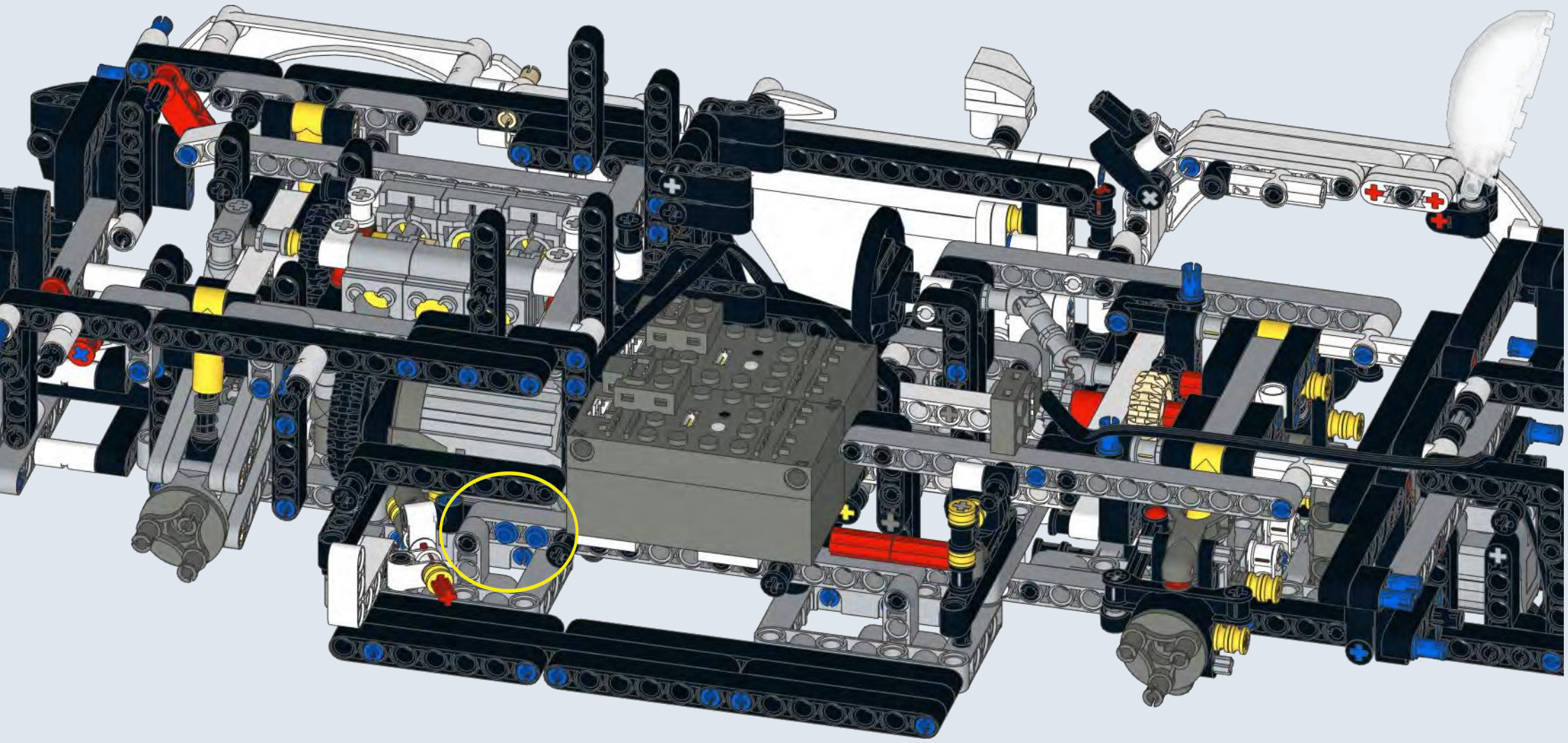


**2**



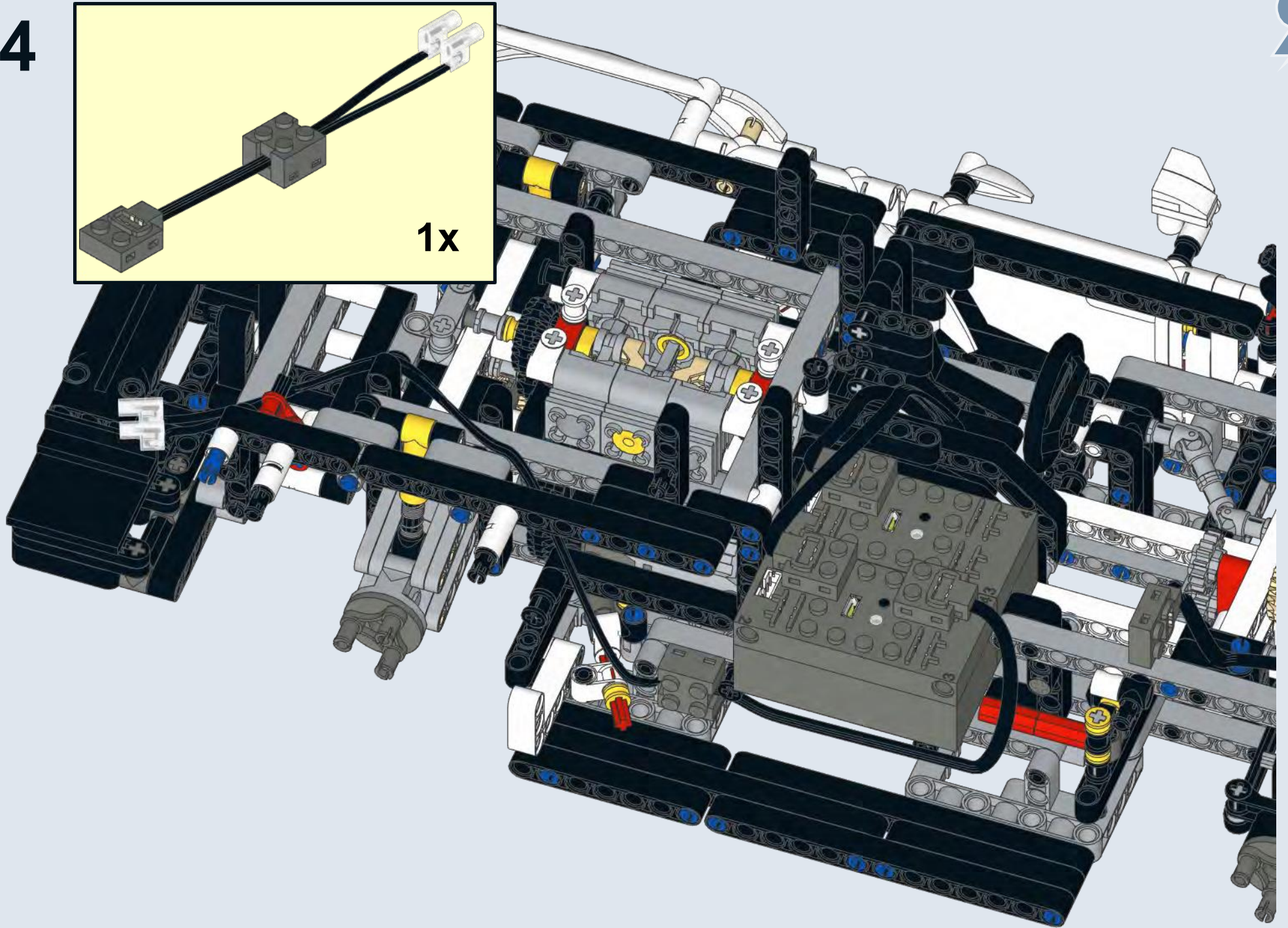
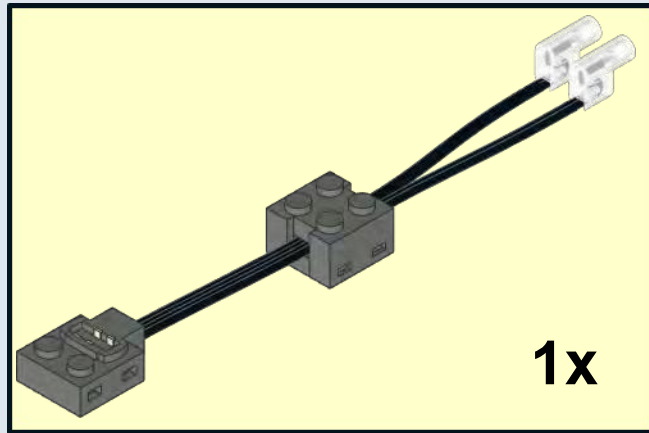


283



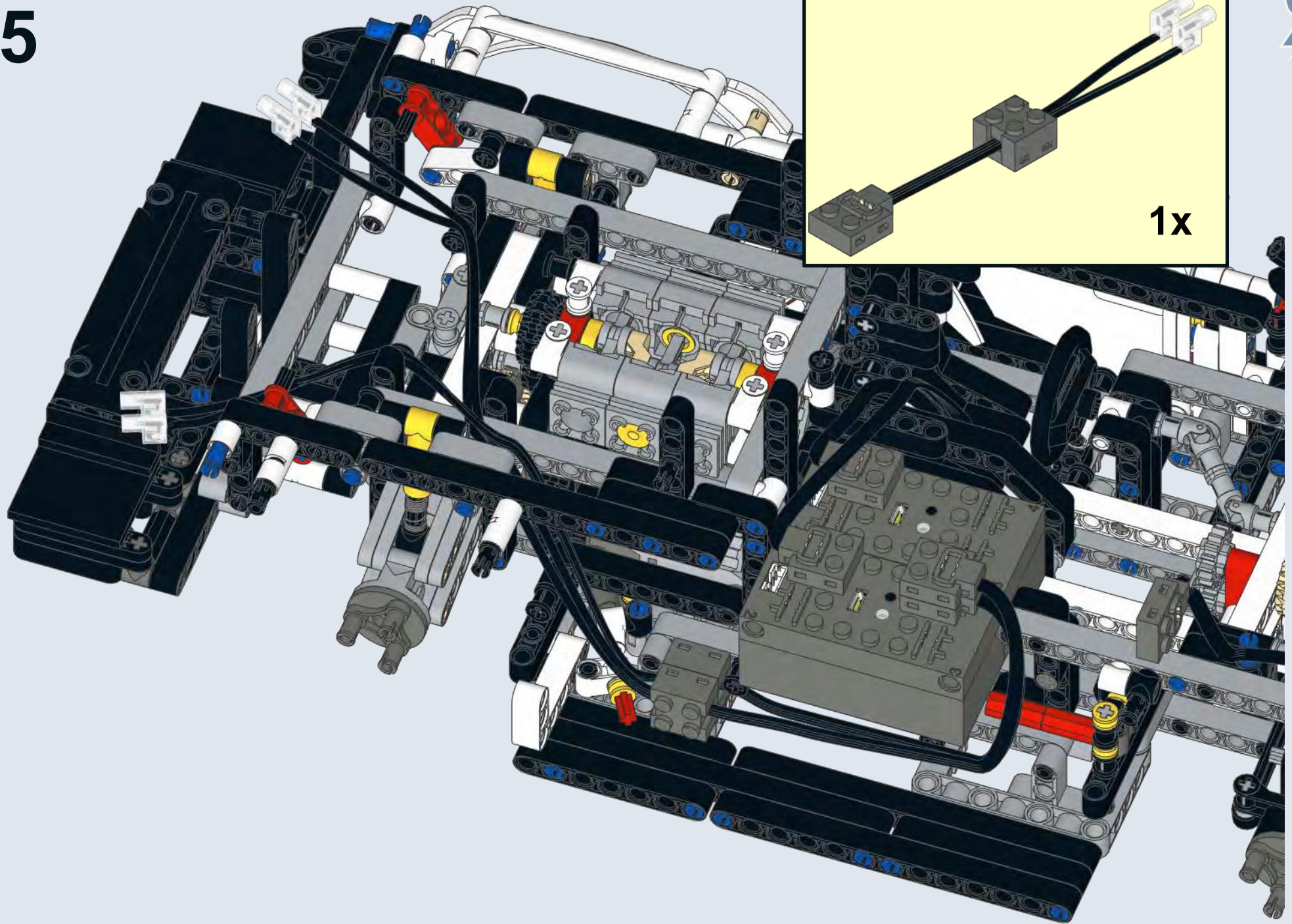
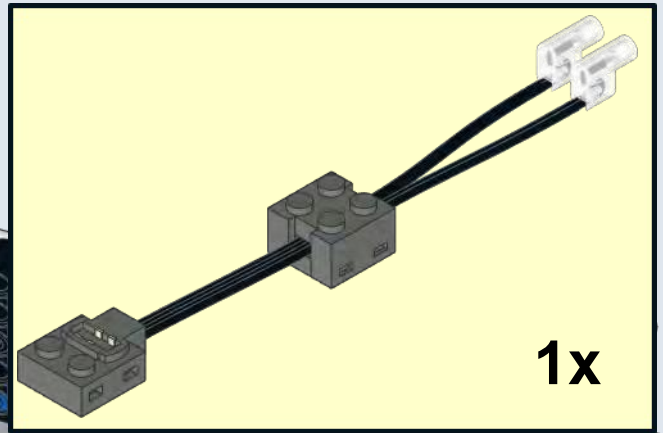


284





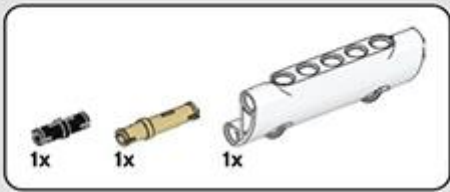
285



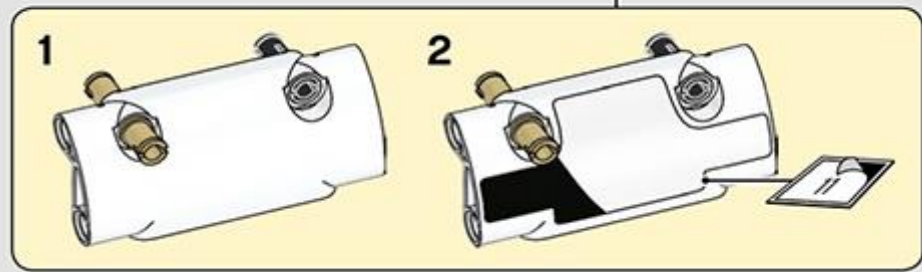
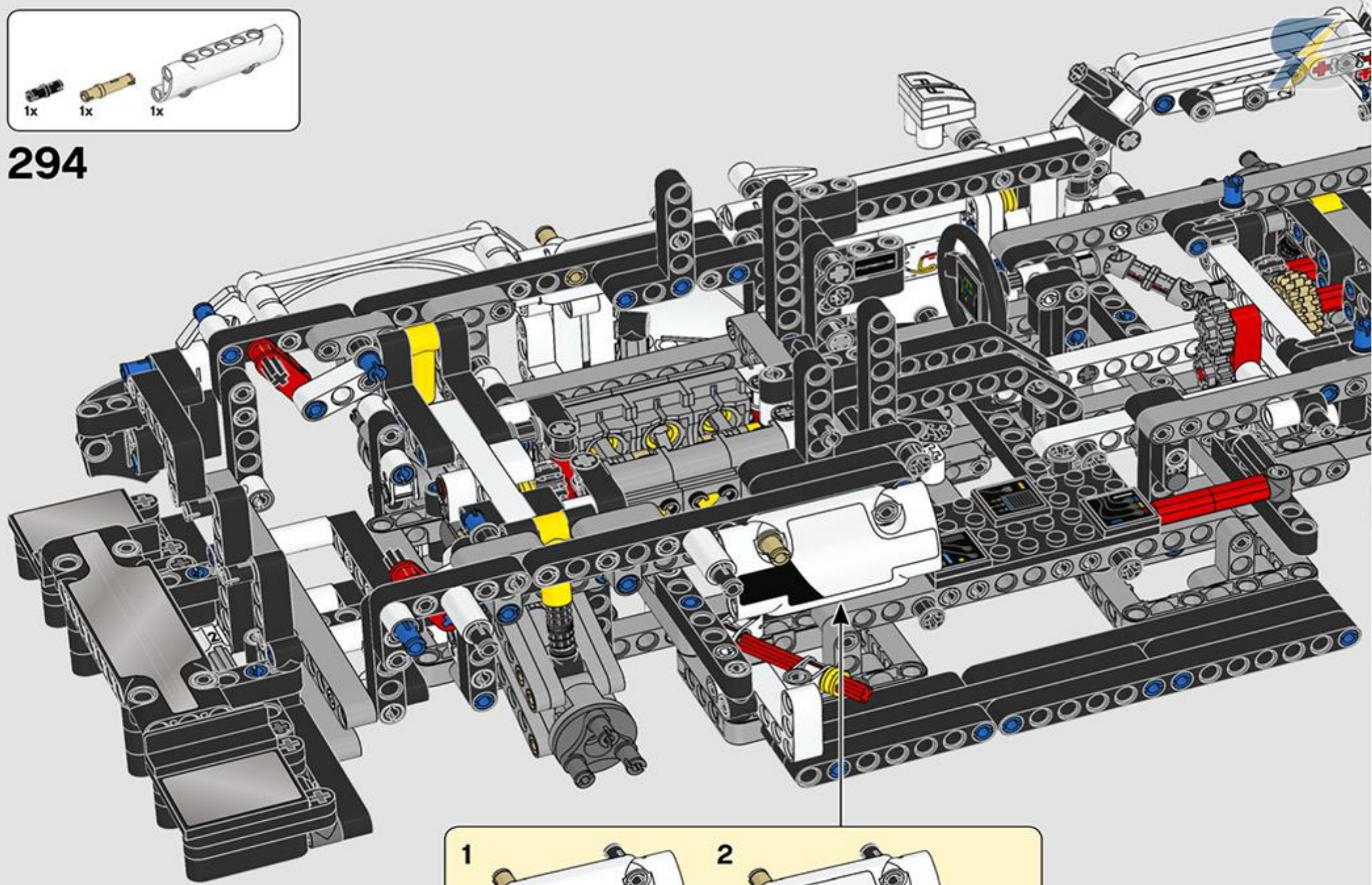


**294-361**  
**original steps**

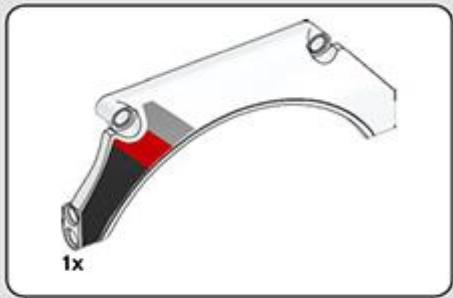




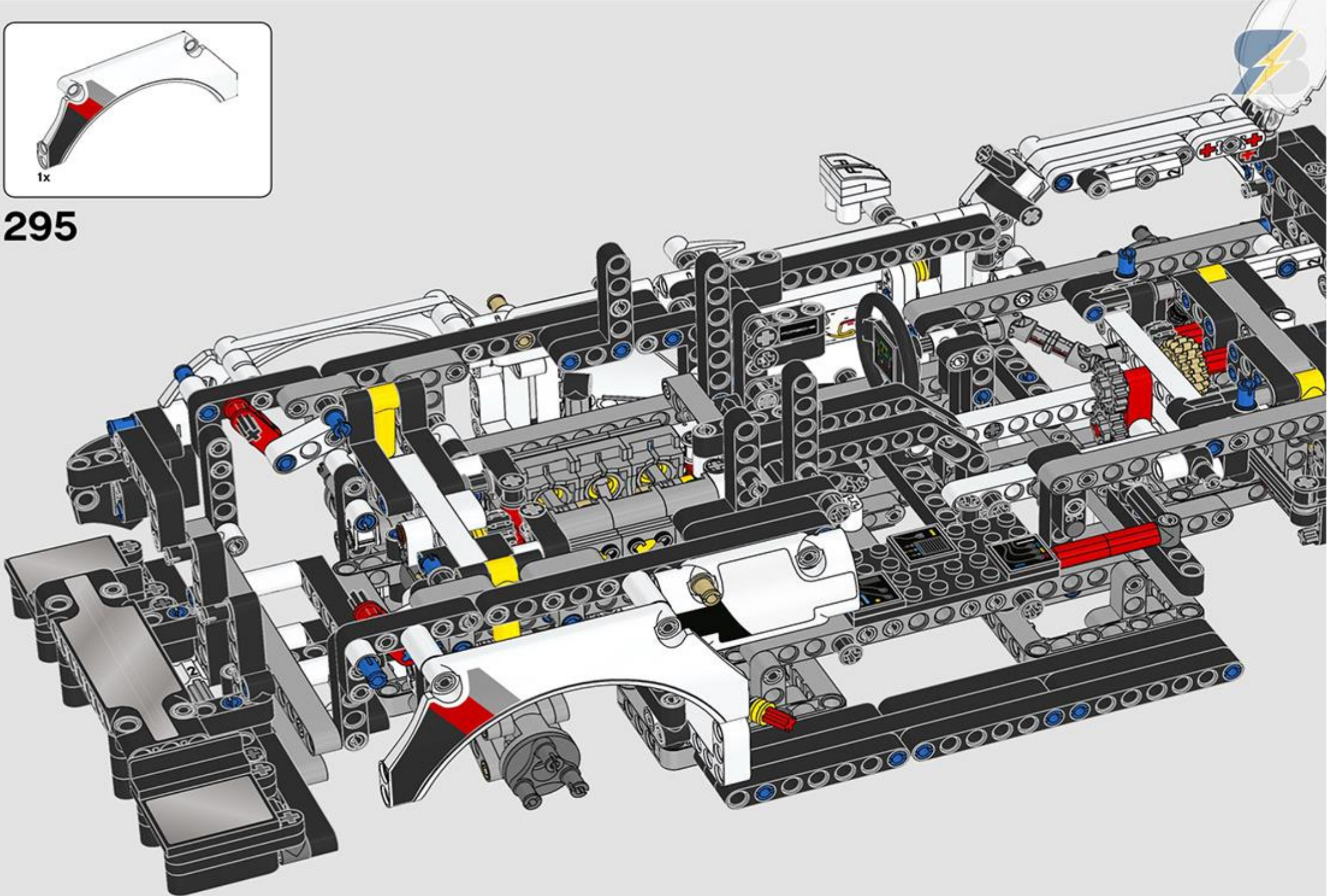
294

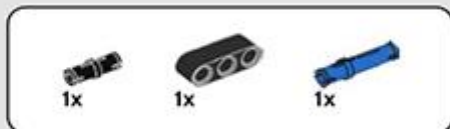






295

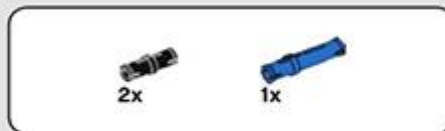




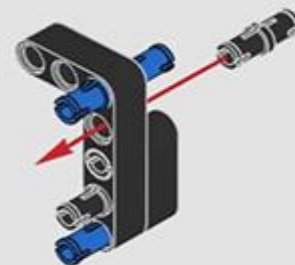
296



297

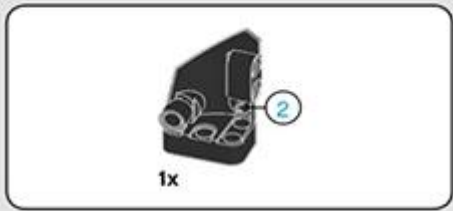


298

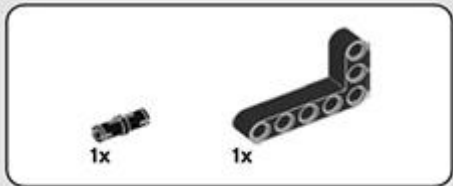
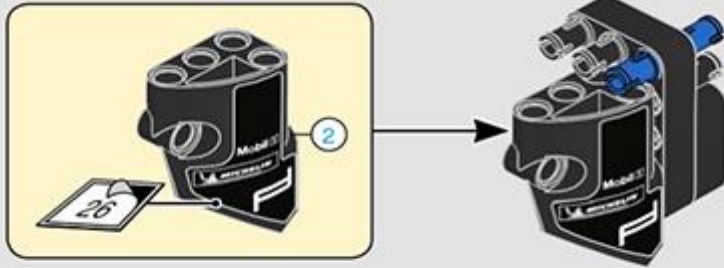


299

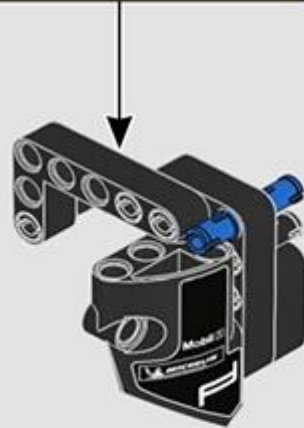
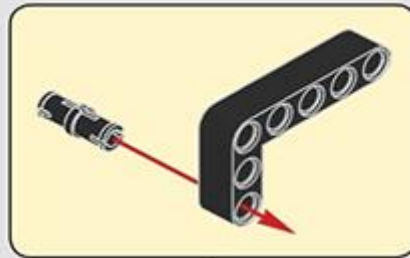




**300**

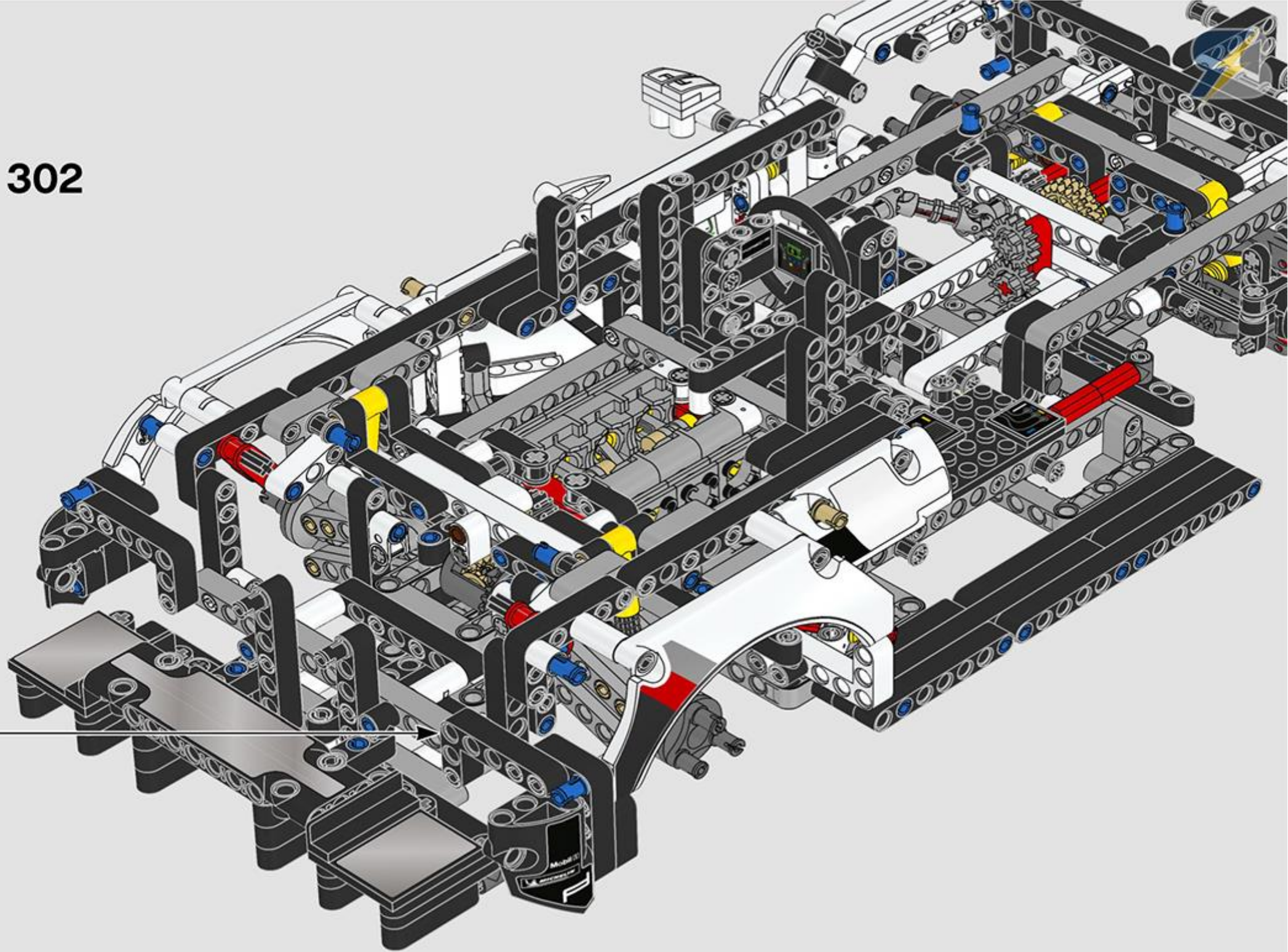


**301**

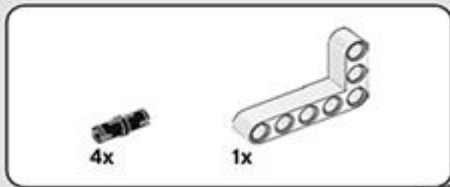




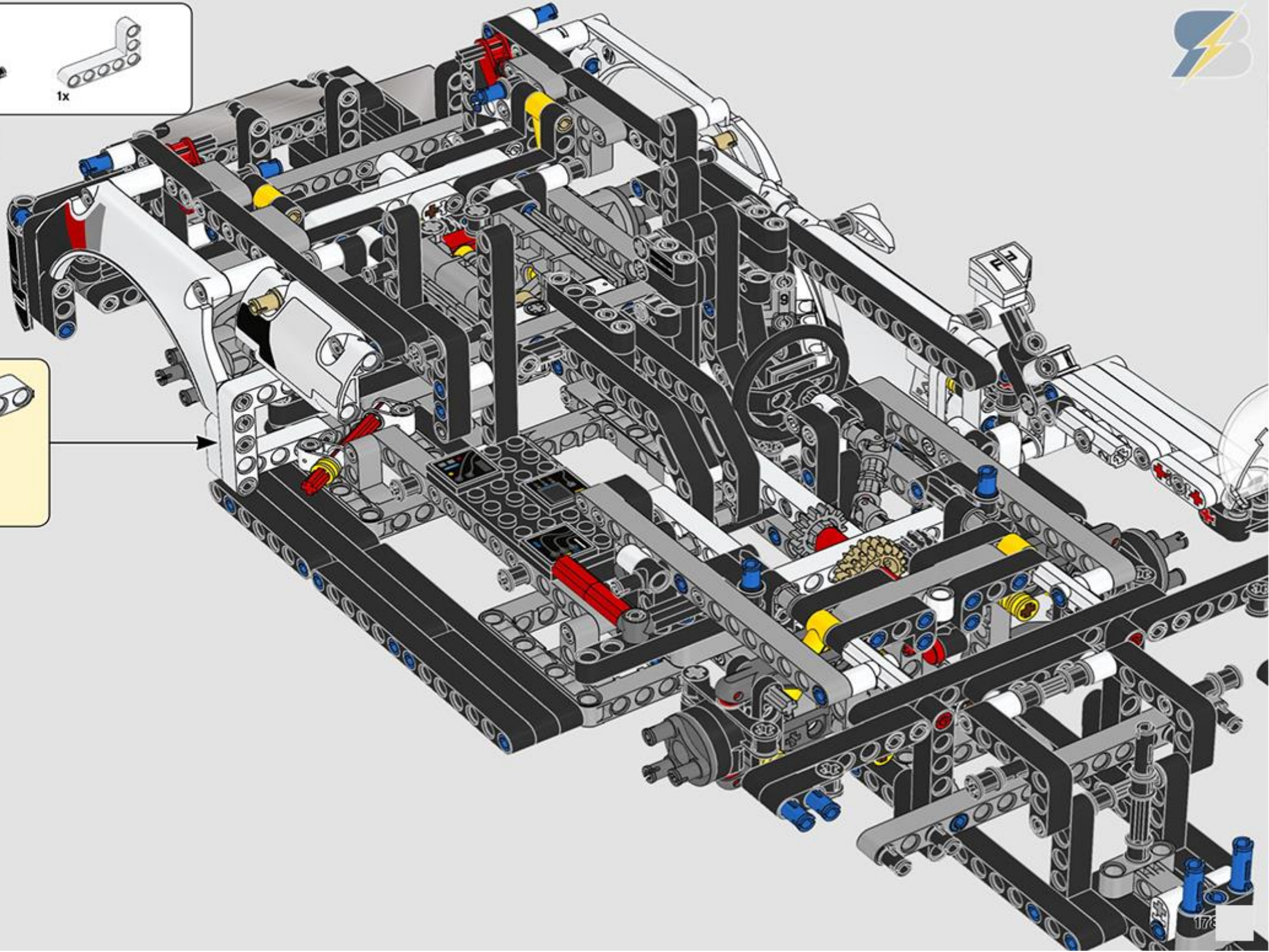
302

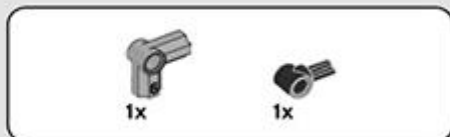






303

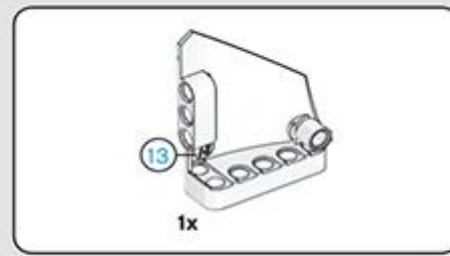




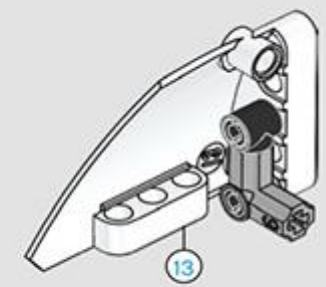
**304**



**305**



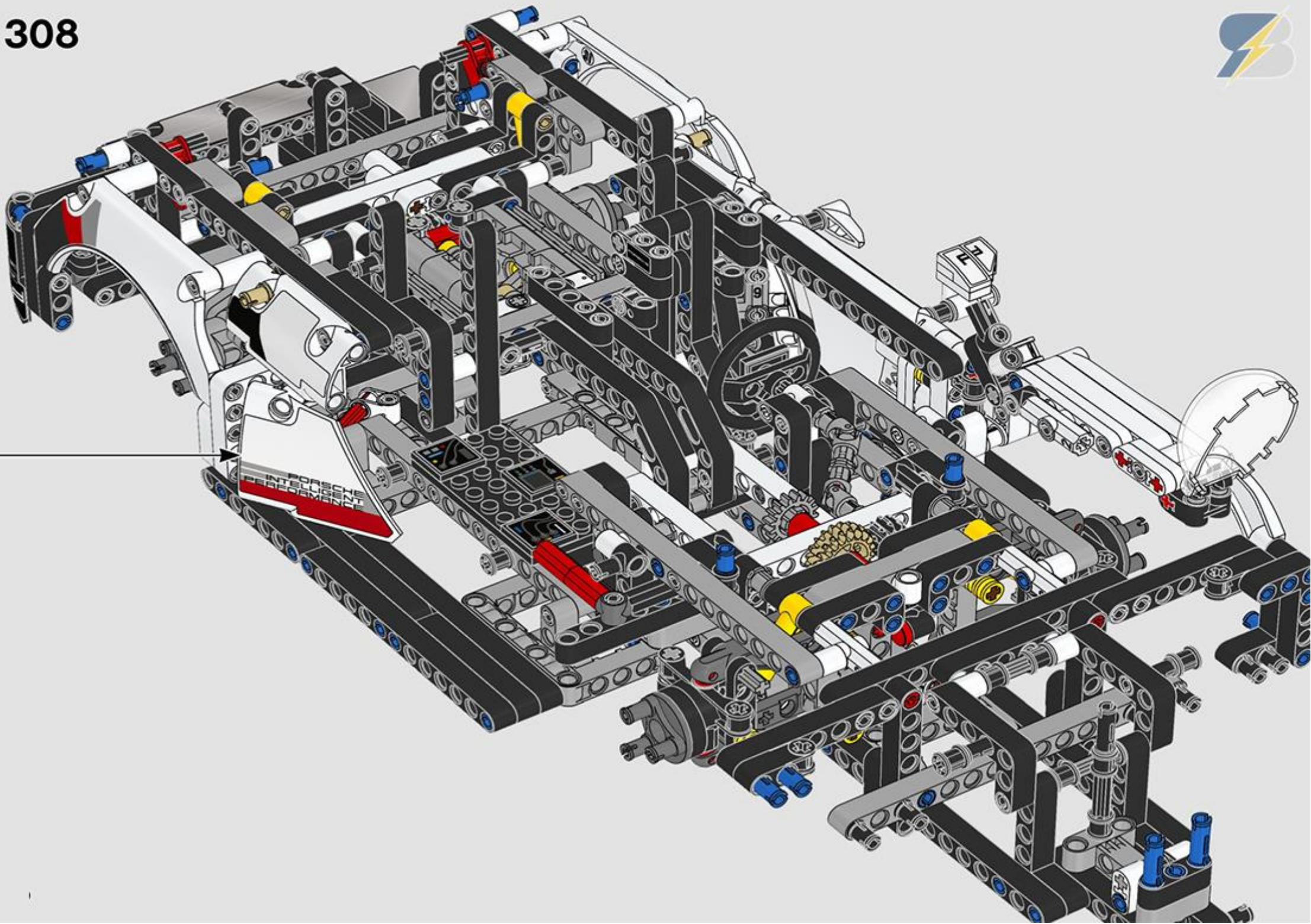
**306**

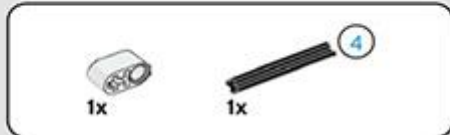
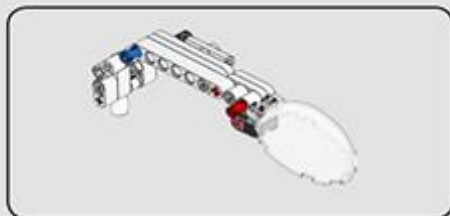


**307**

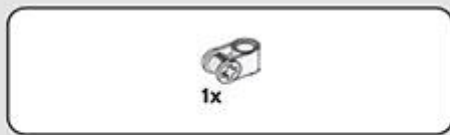








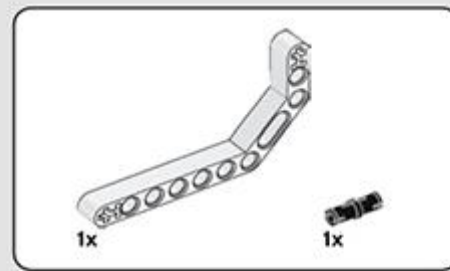
**309**



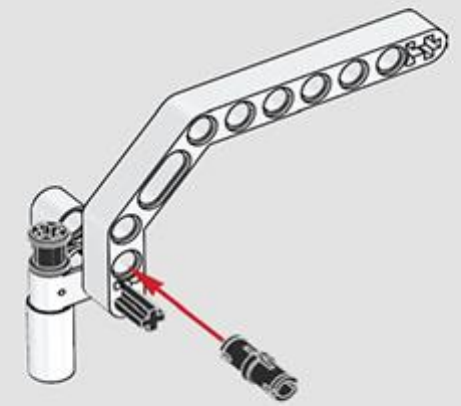
**310**



**311**



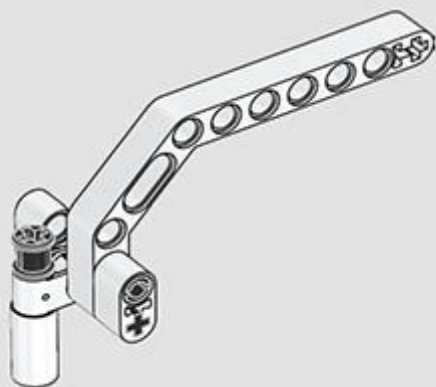
**312**





1x

# 313



1x



1x



1x

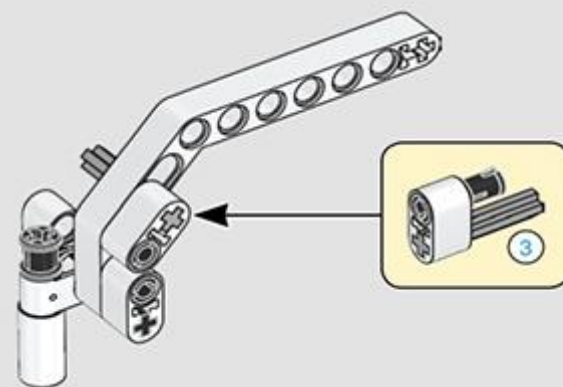
3



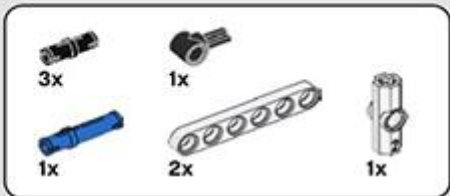
3

# 1:1

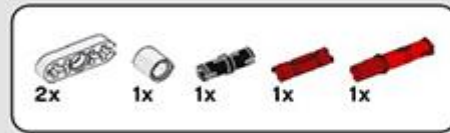
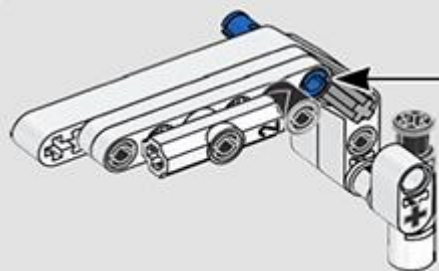
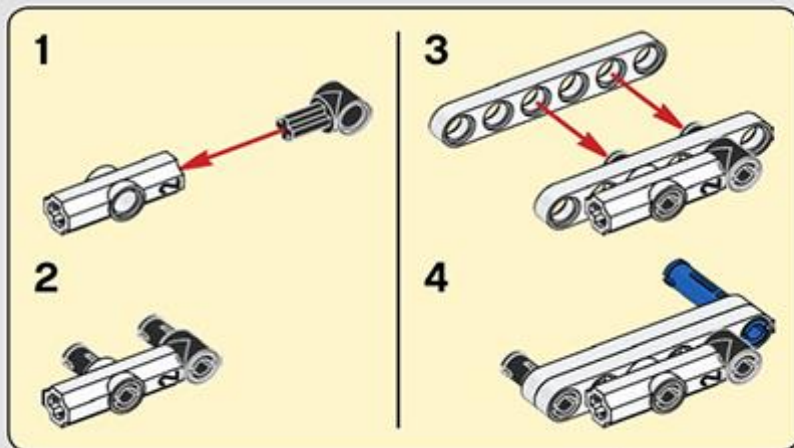
# 314



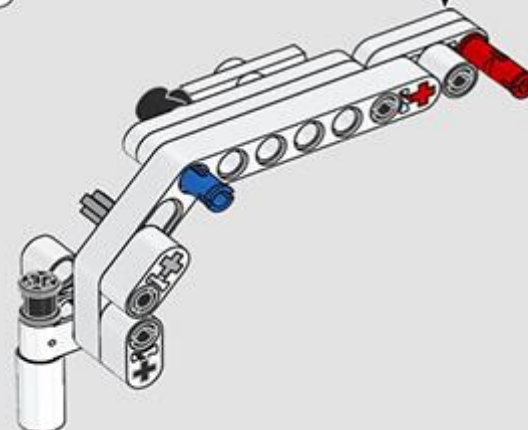
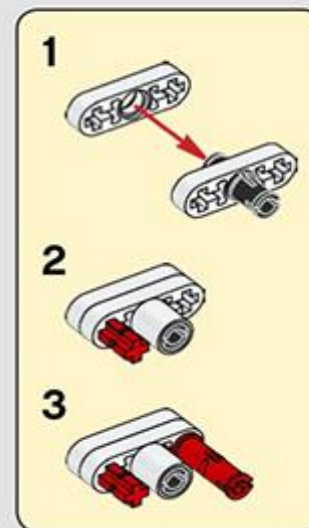


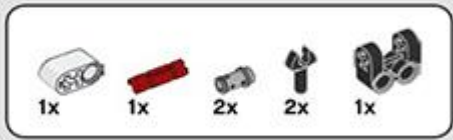


315

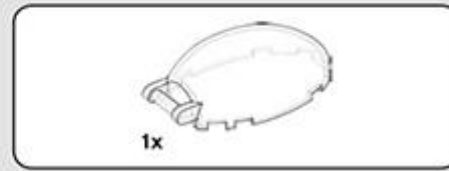
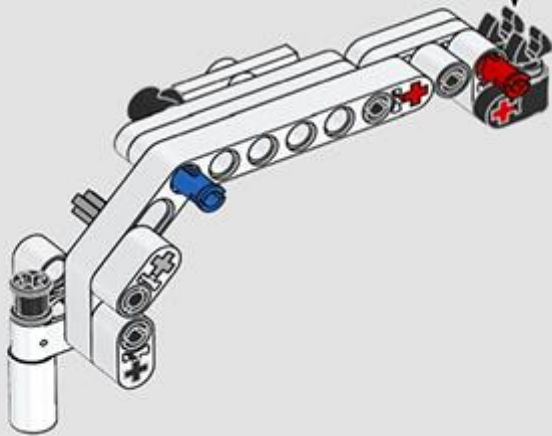
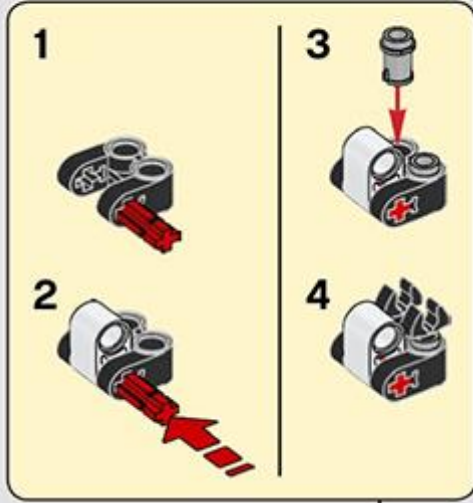


316

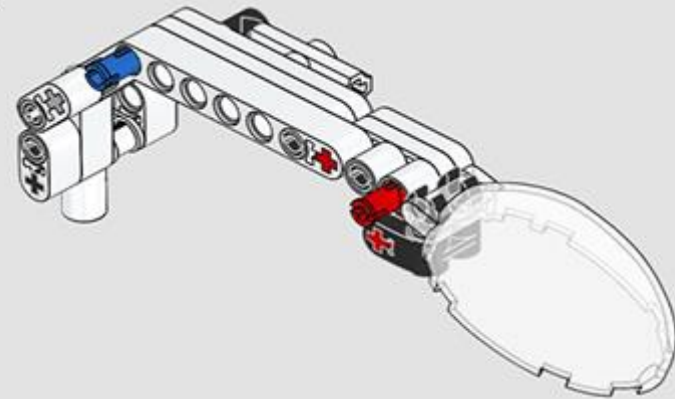
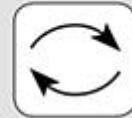




317

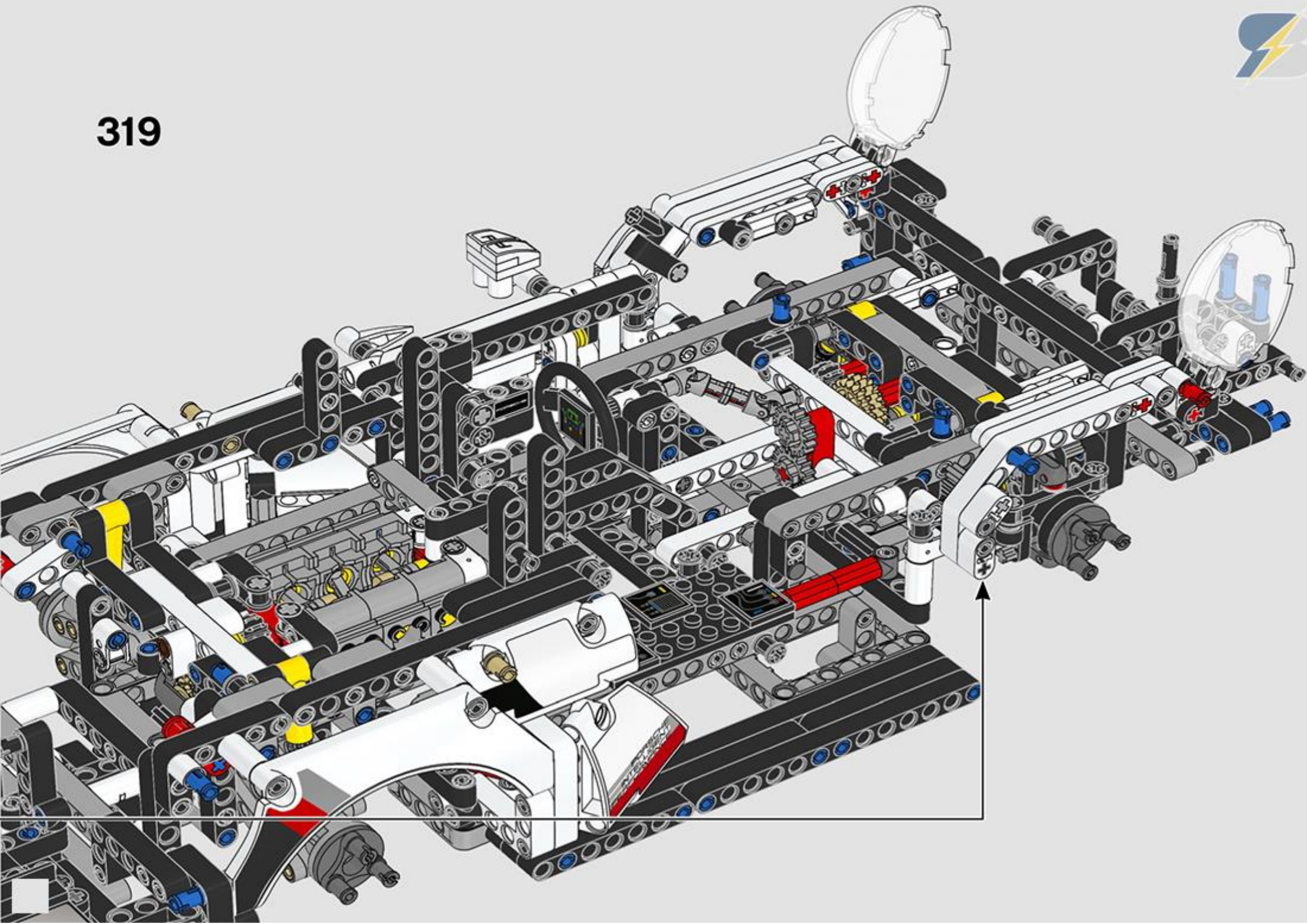


318

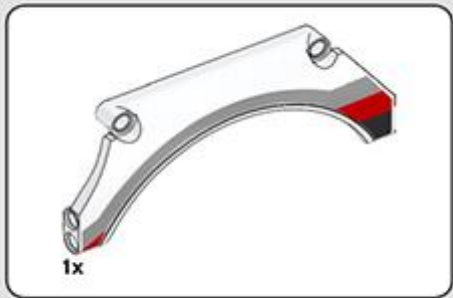




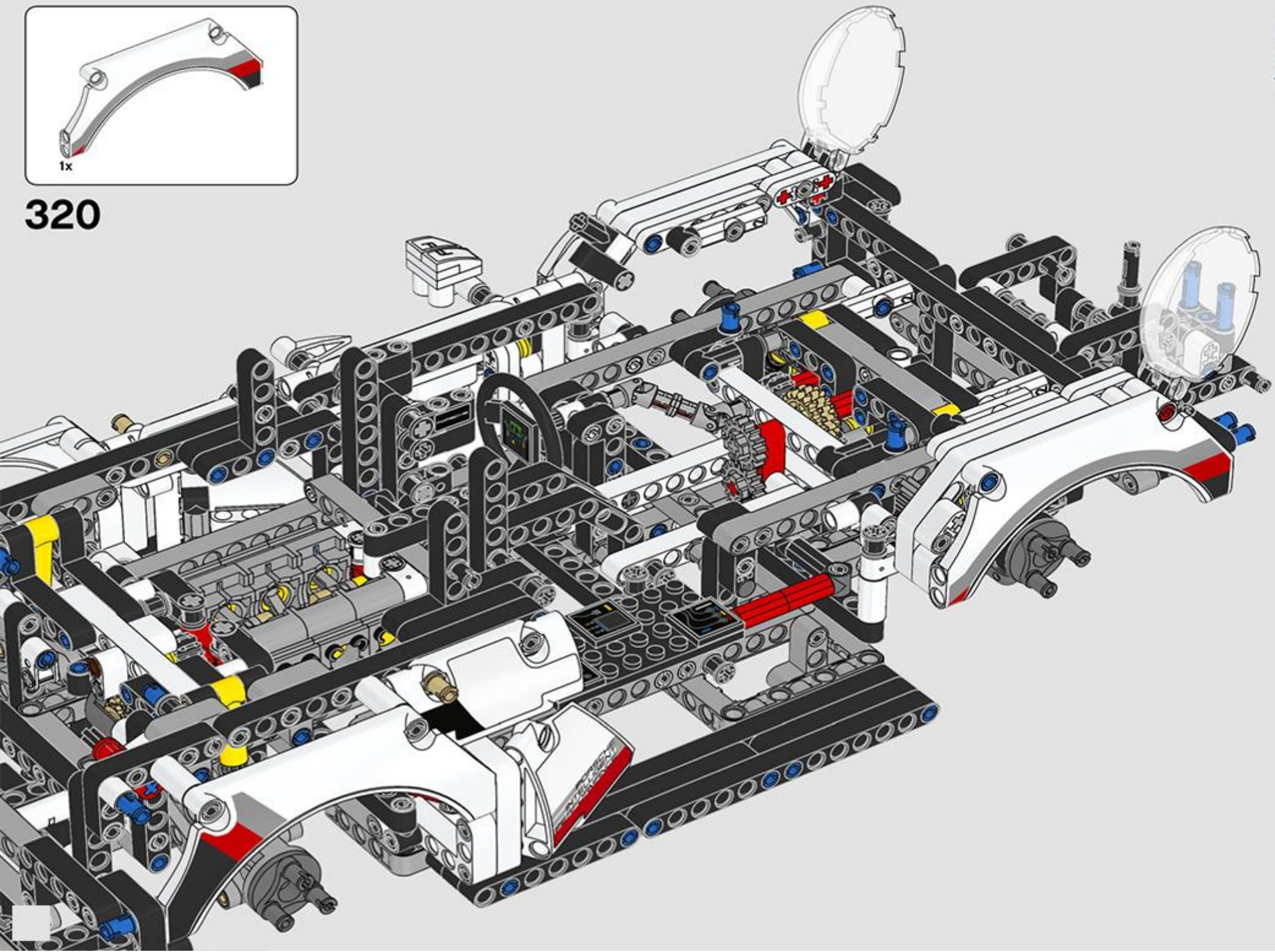
319



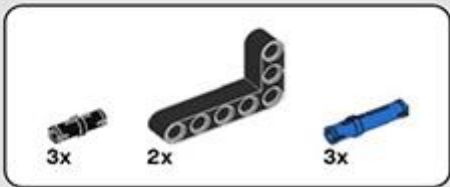




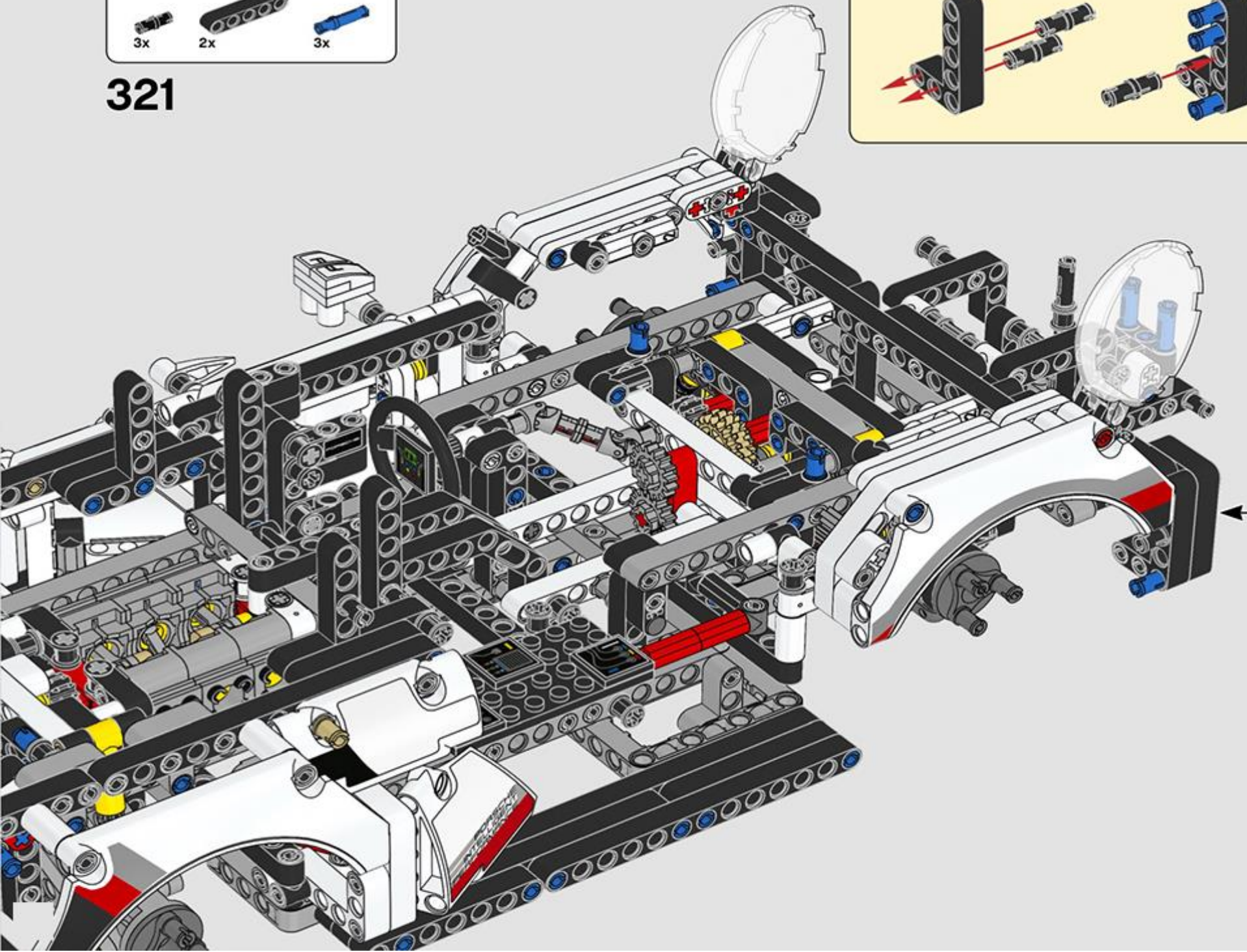
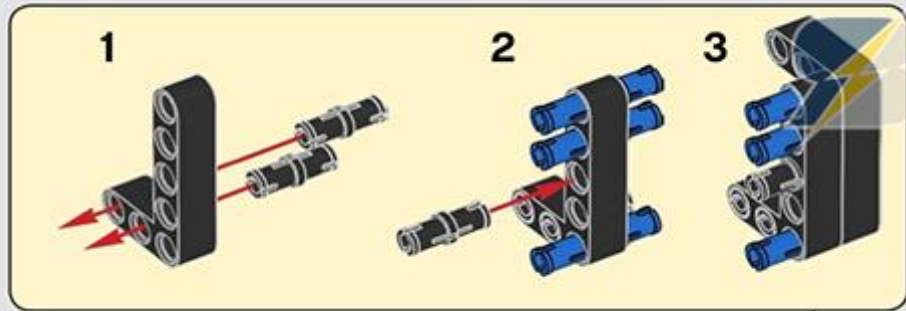
320

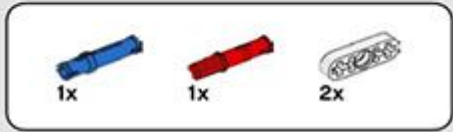




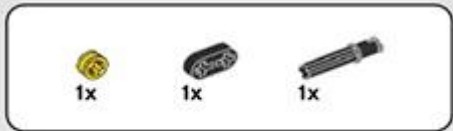
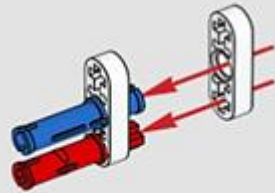


321

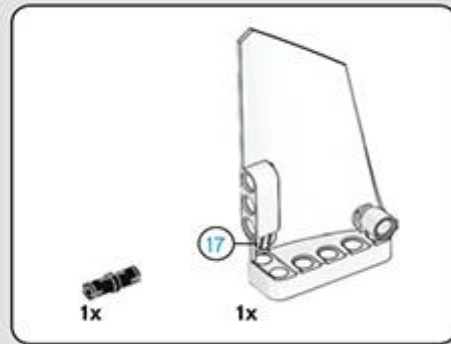
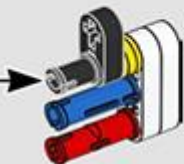
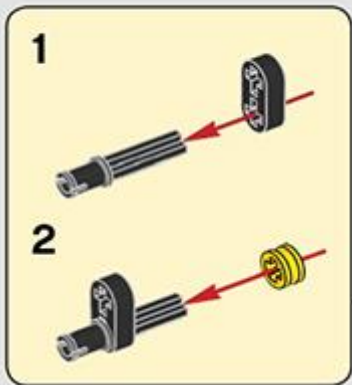




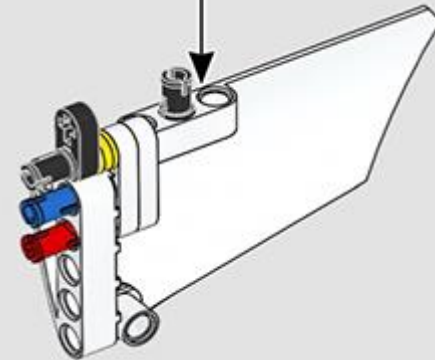
322



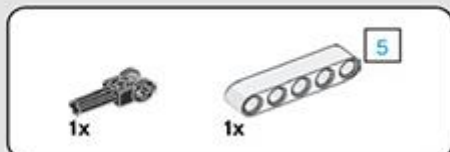
323



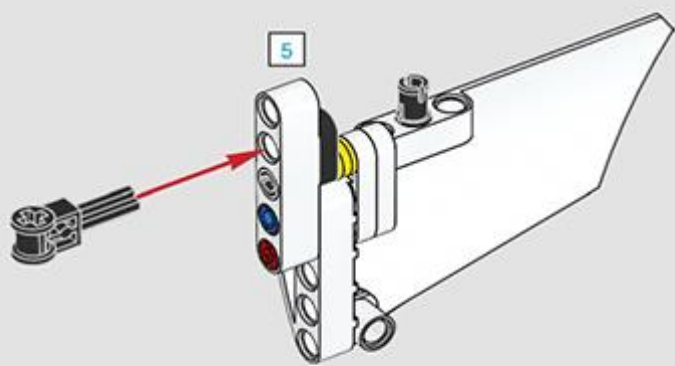
324



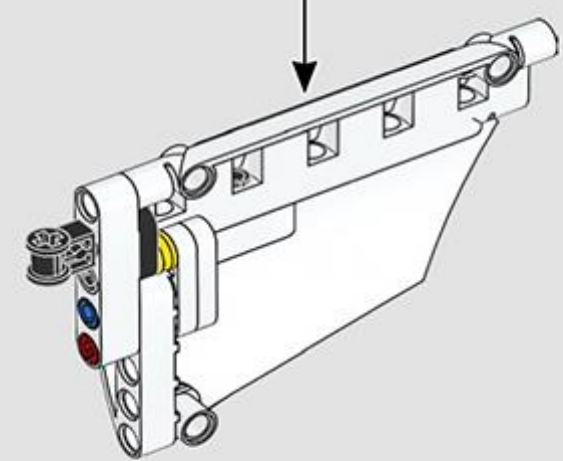
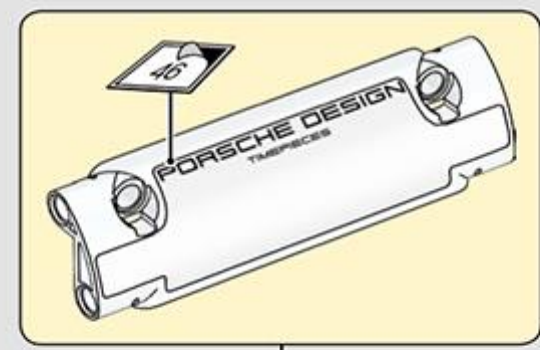


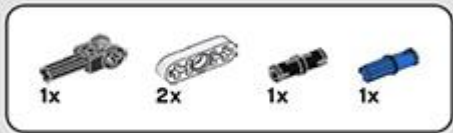


325

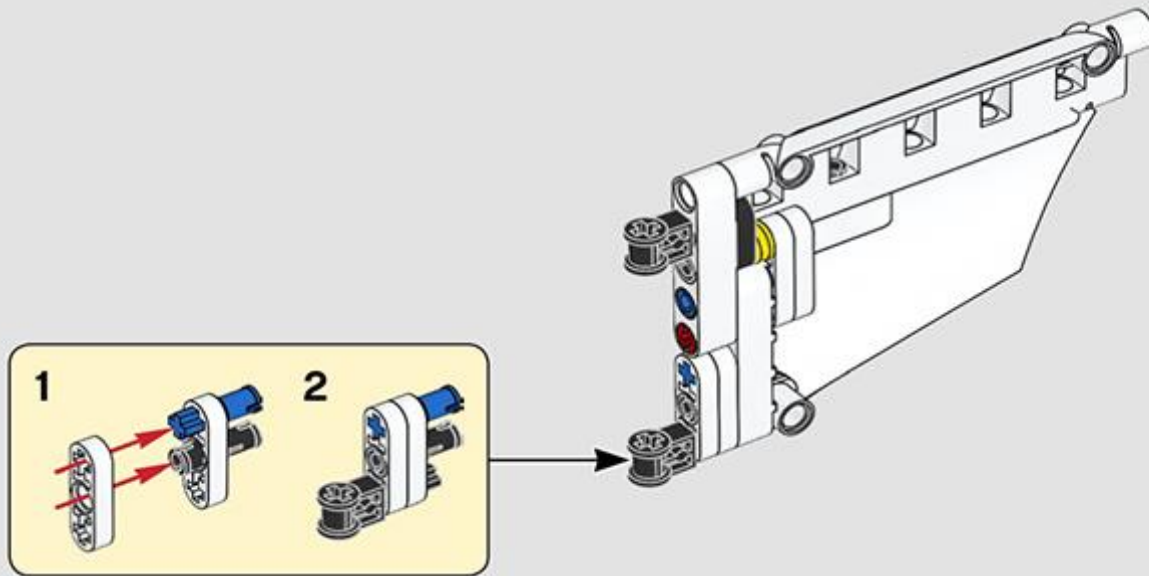


326



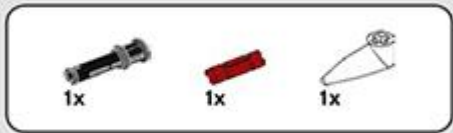


327

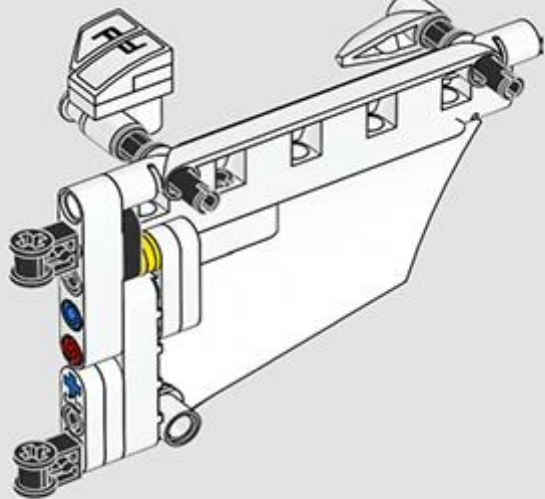
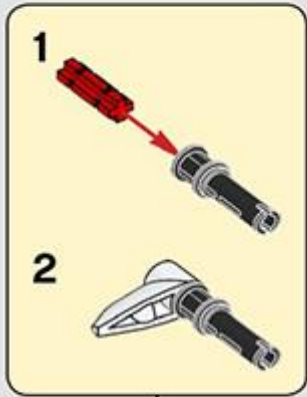




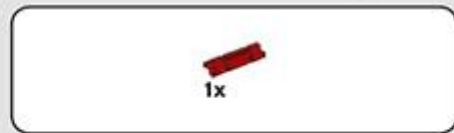
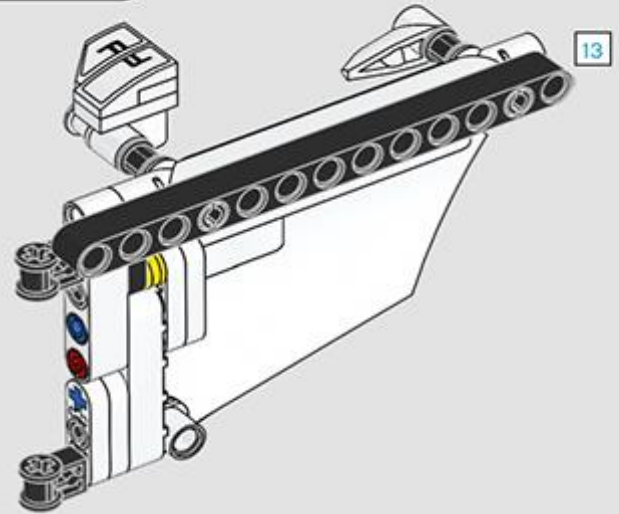




329



330

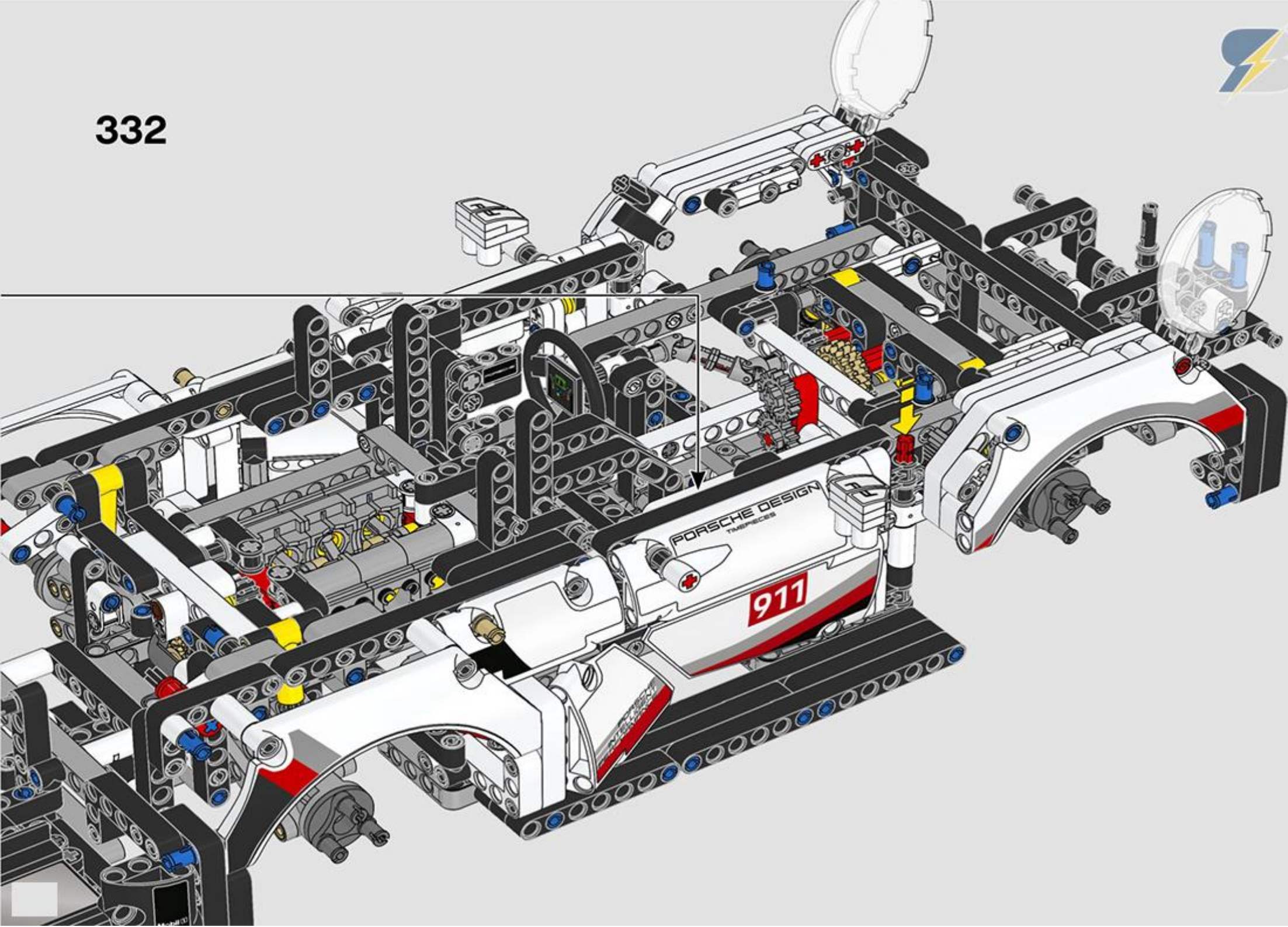


331





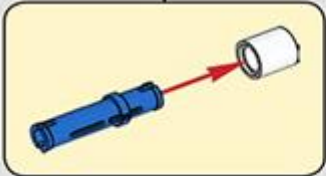
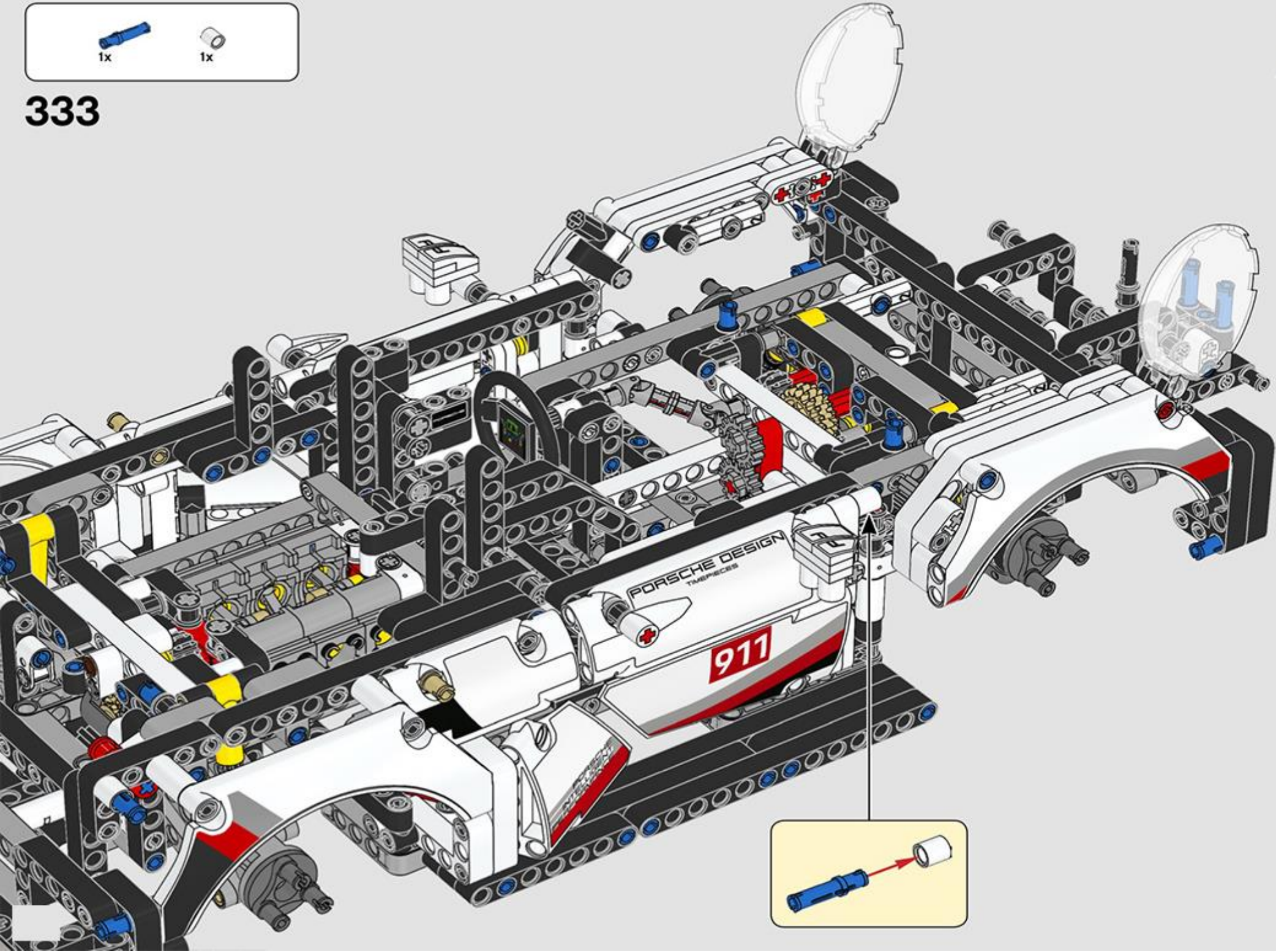
332



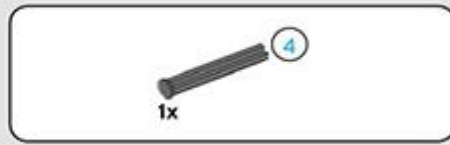




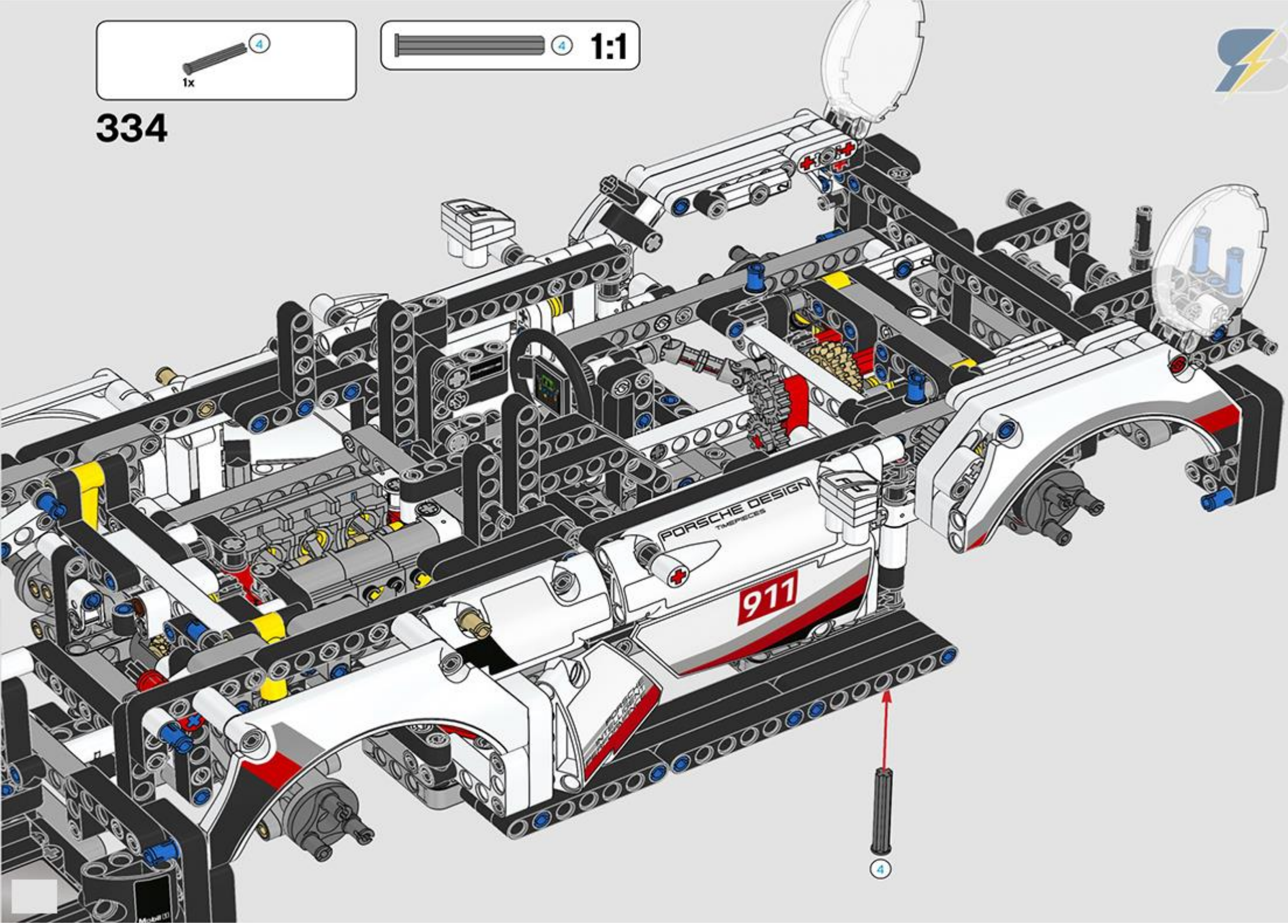
333



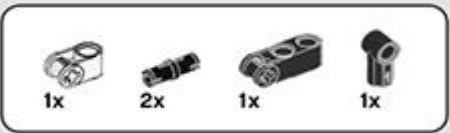




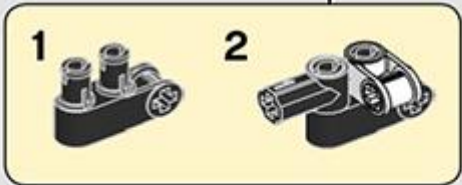
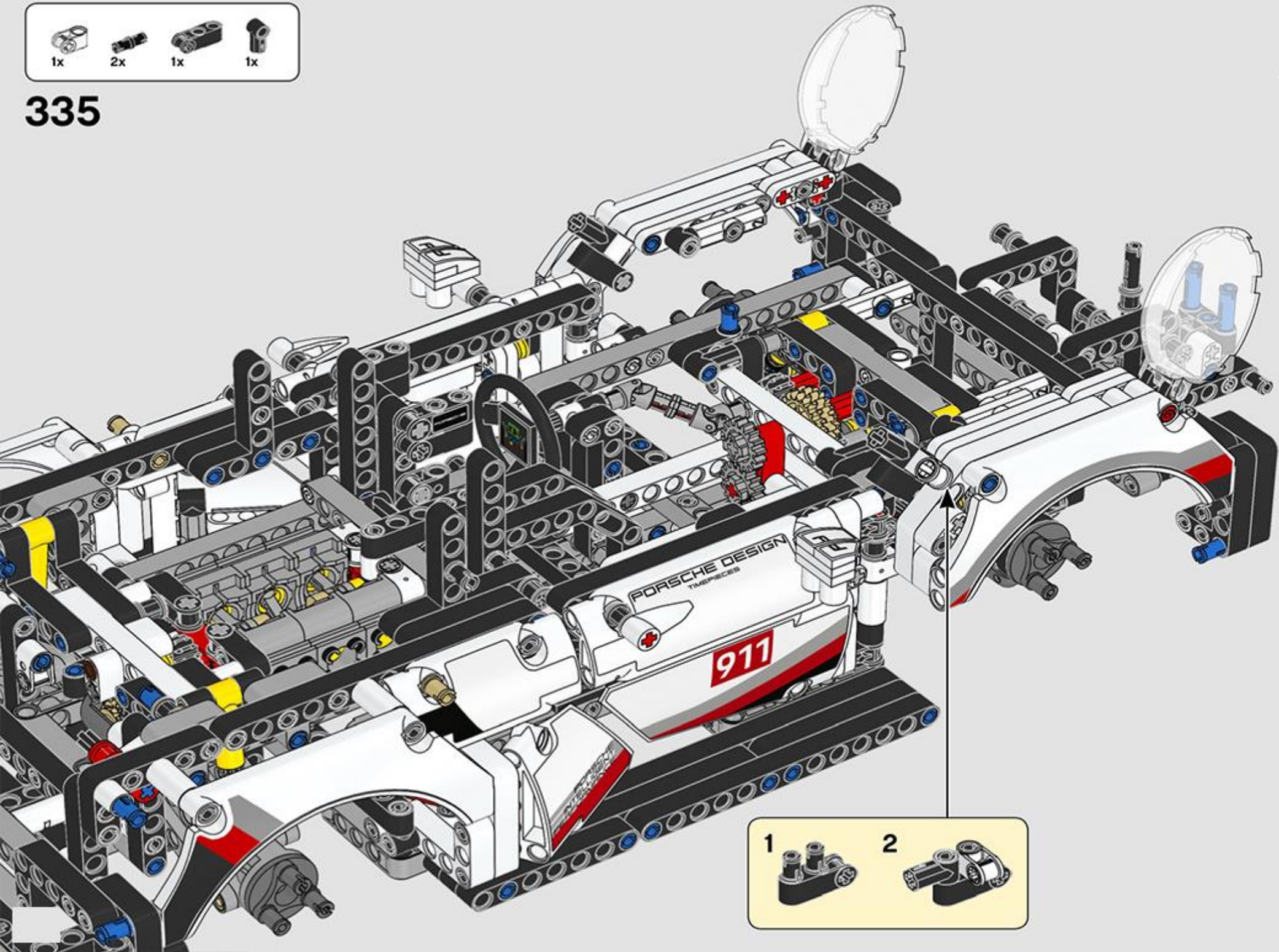
334



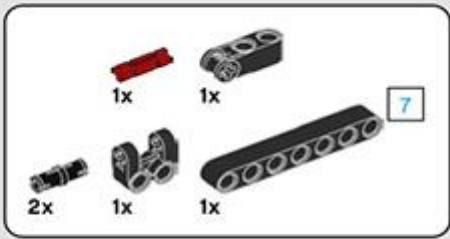




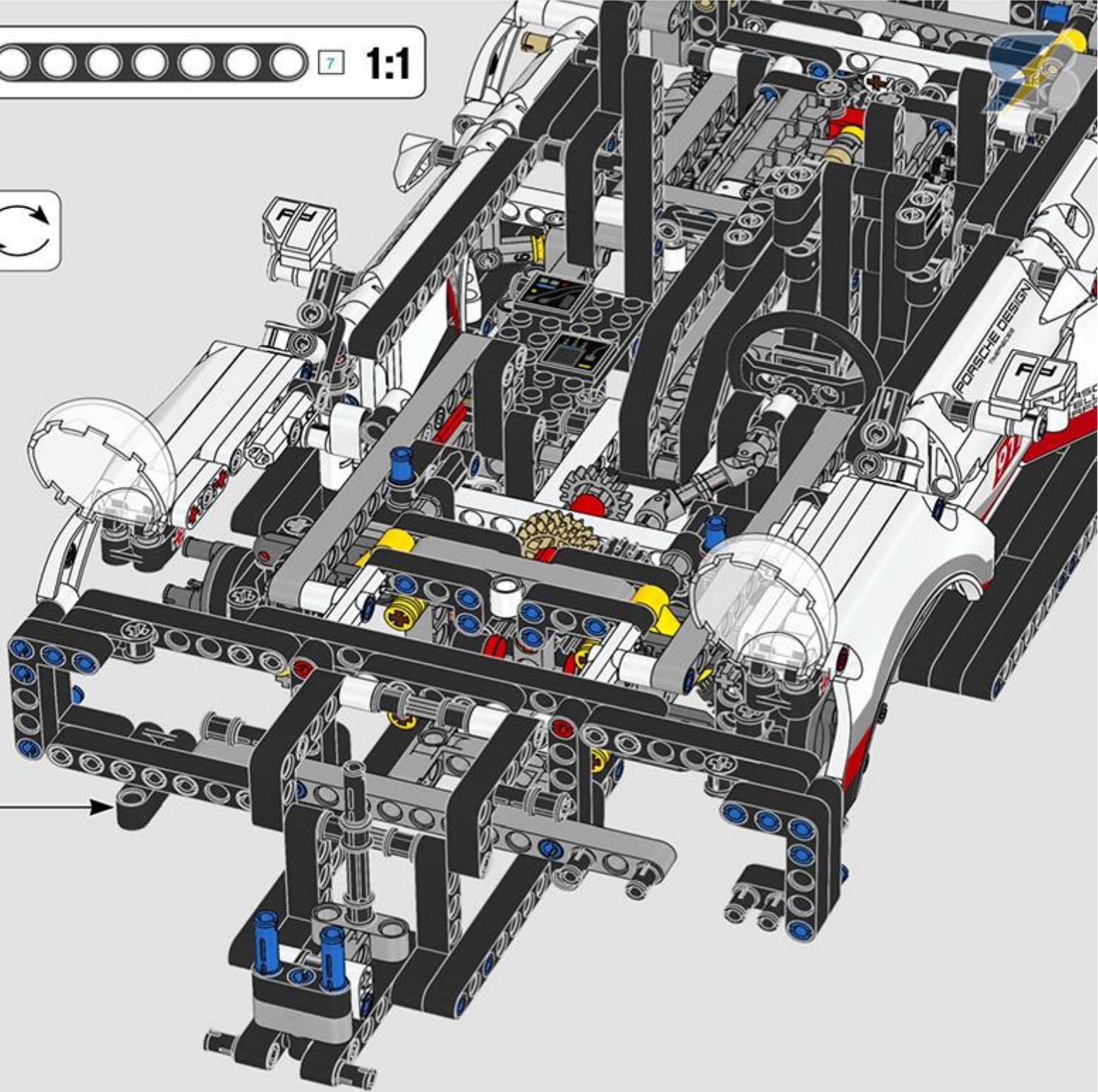
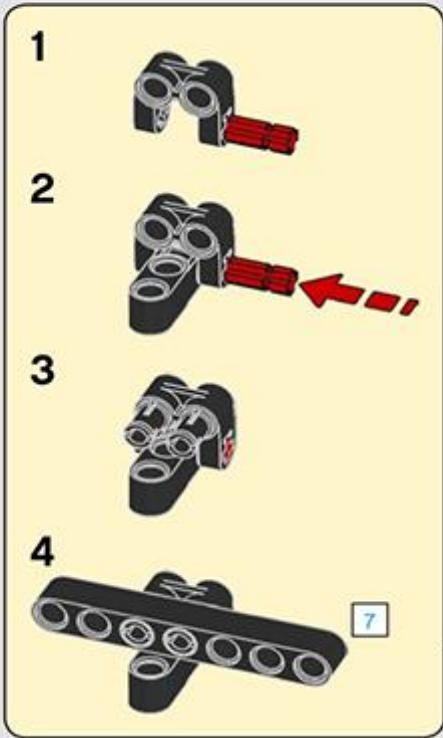
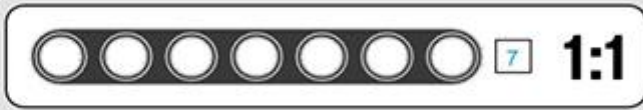
335



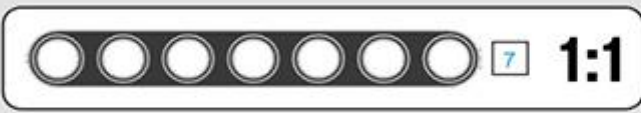
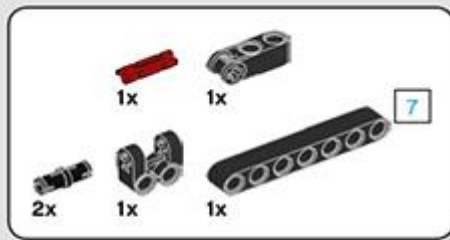




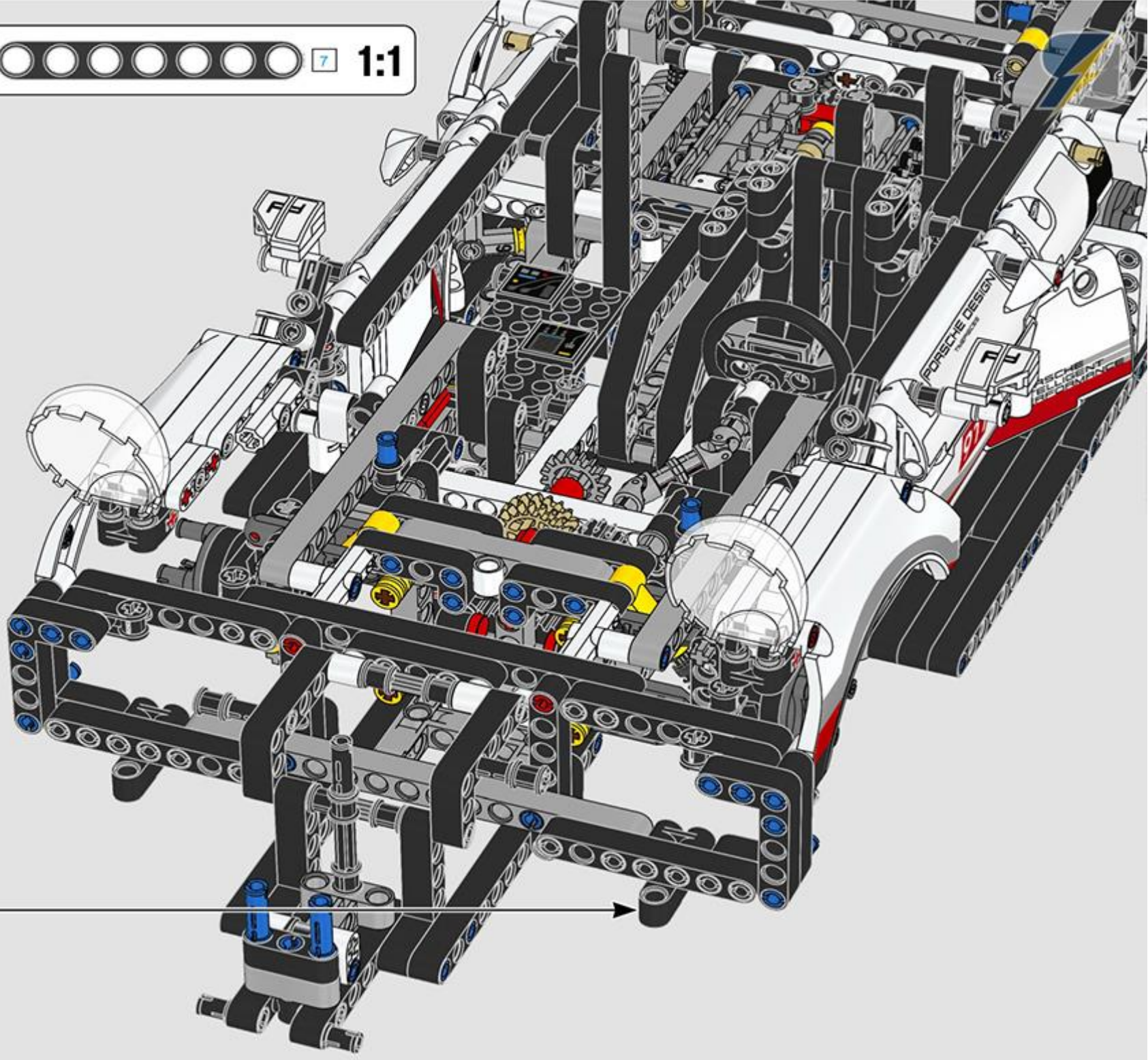
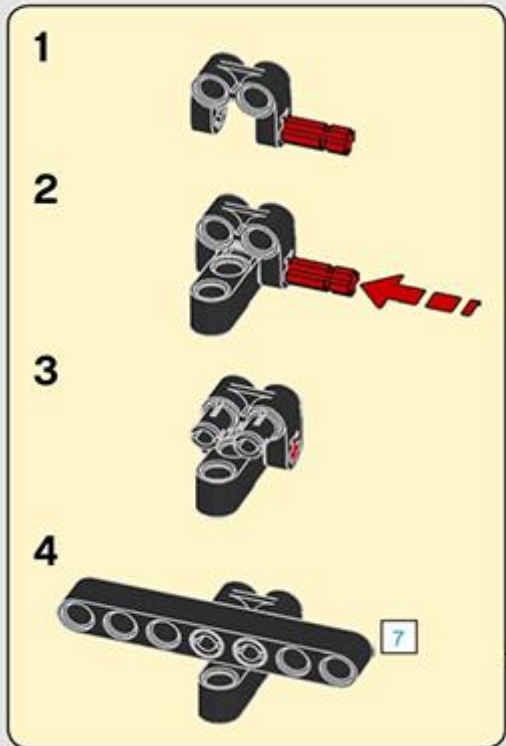
336



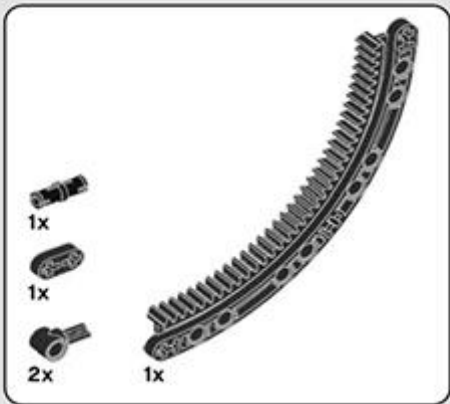




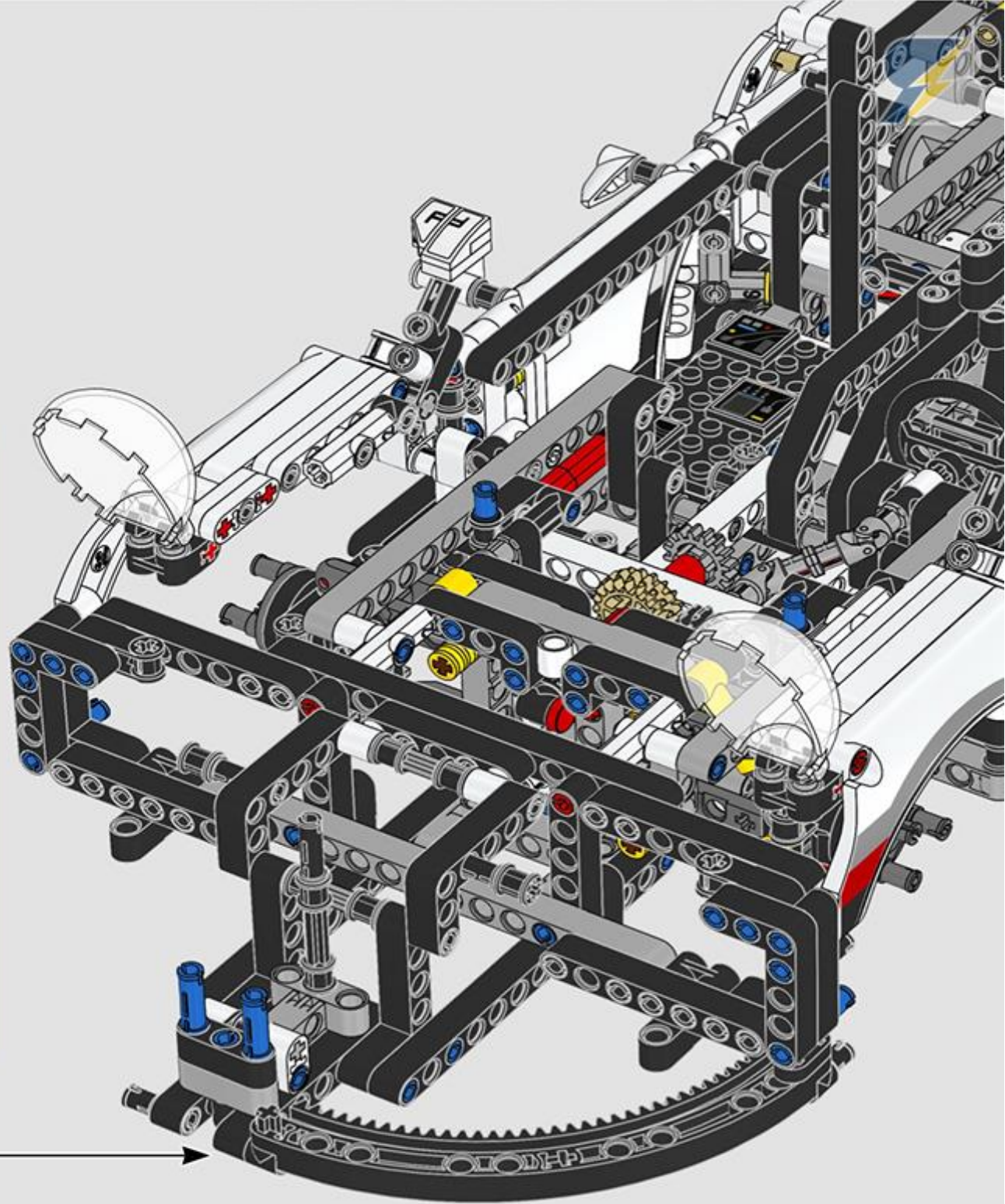
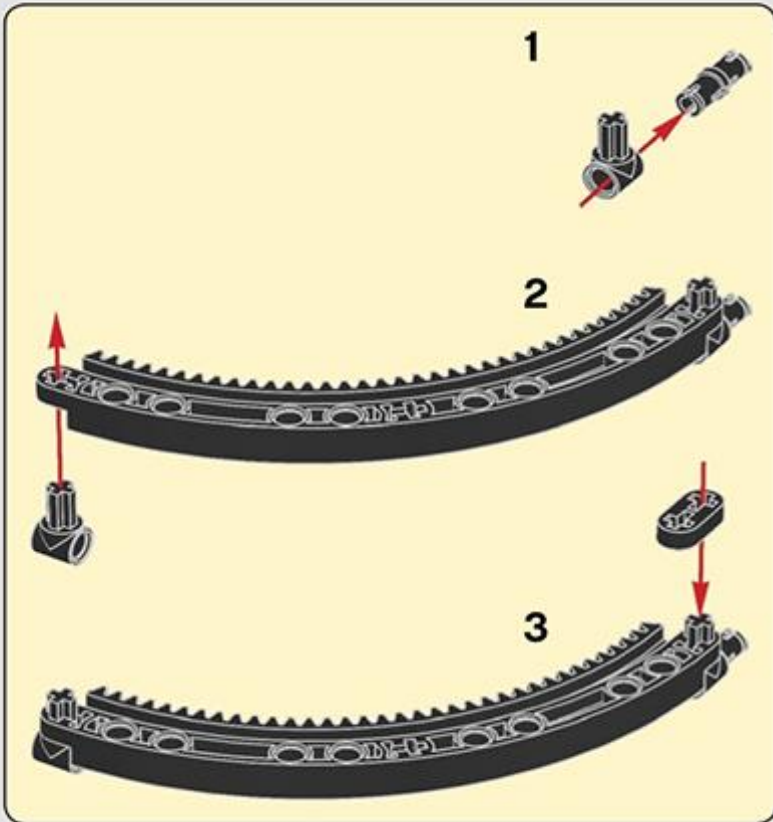
337



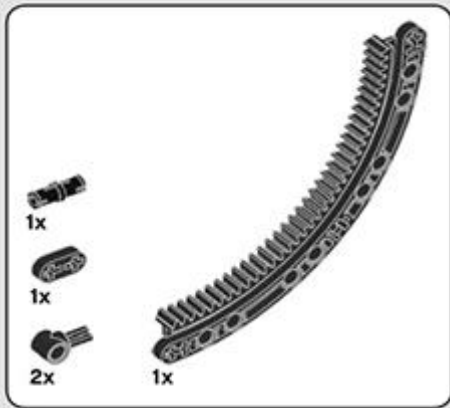




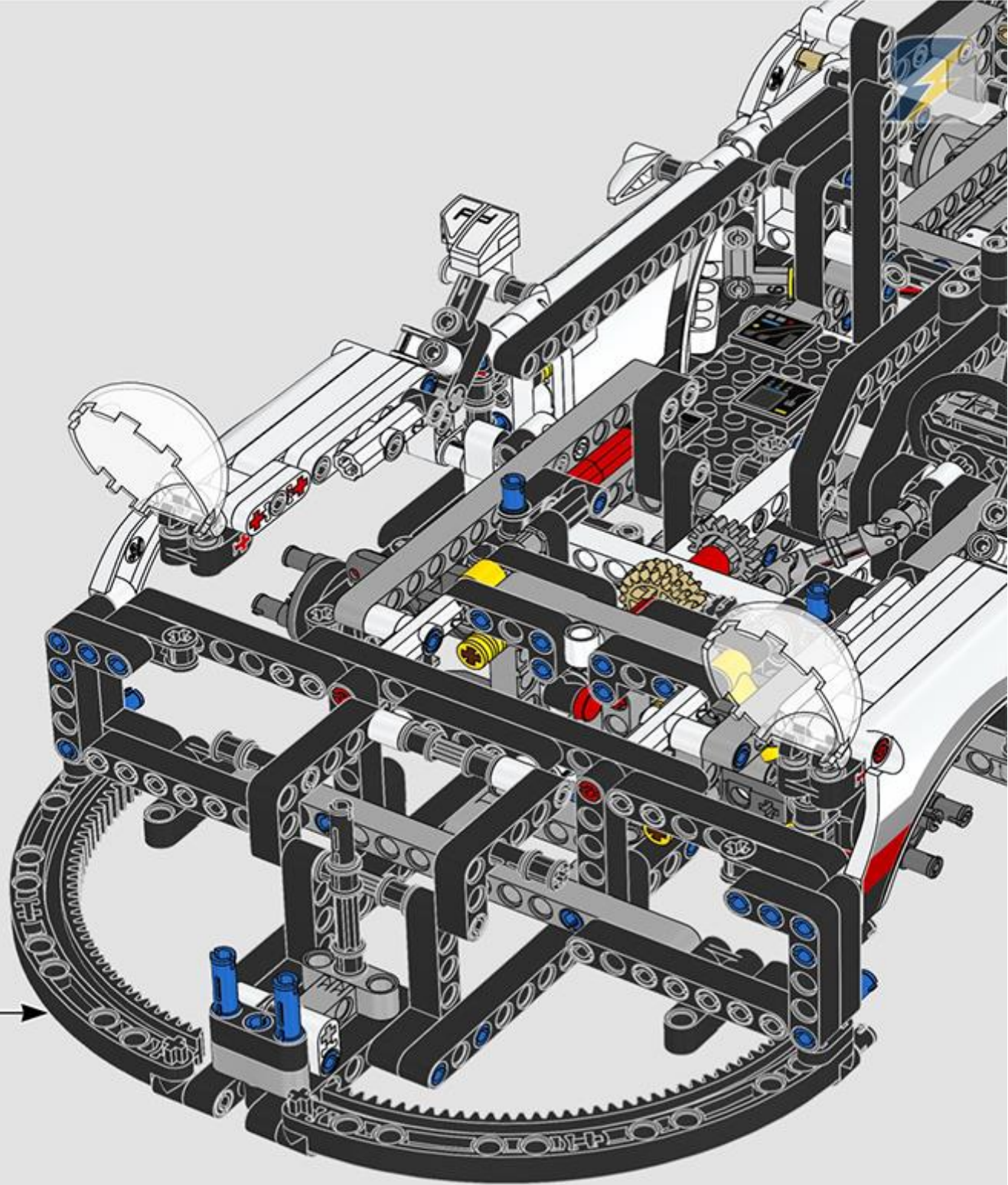
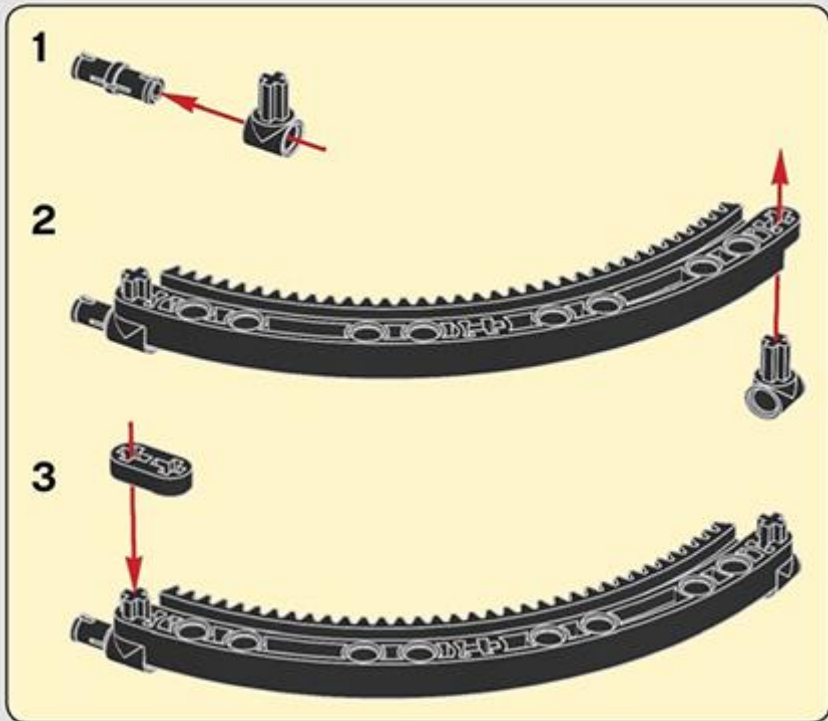
338



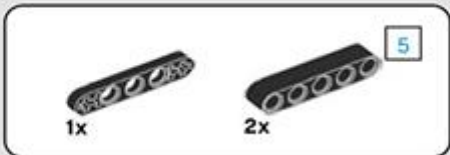




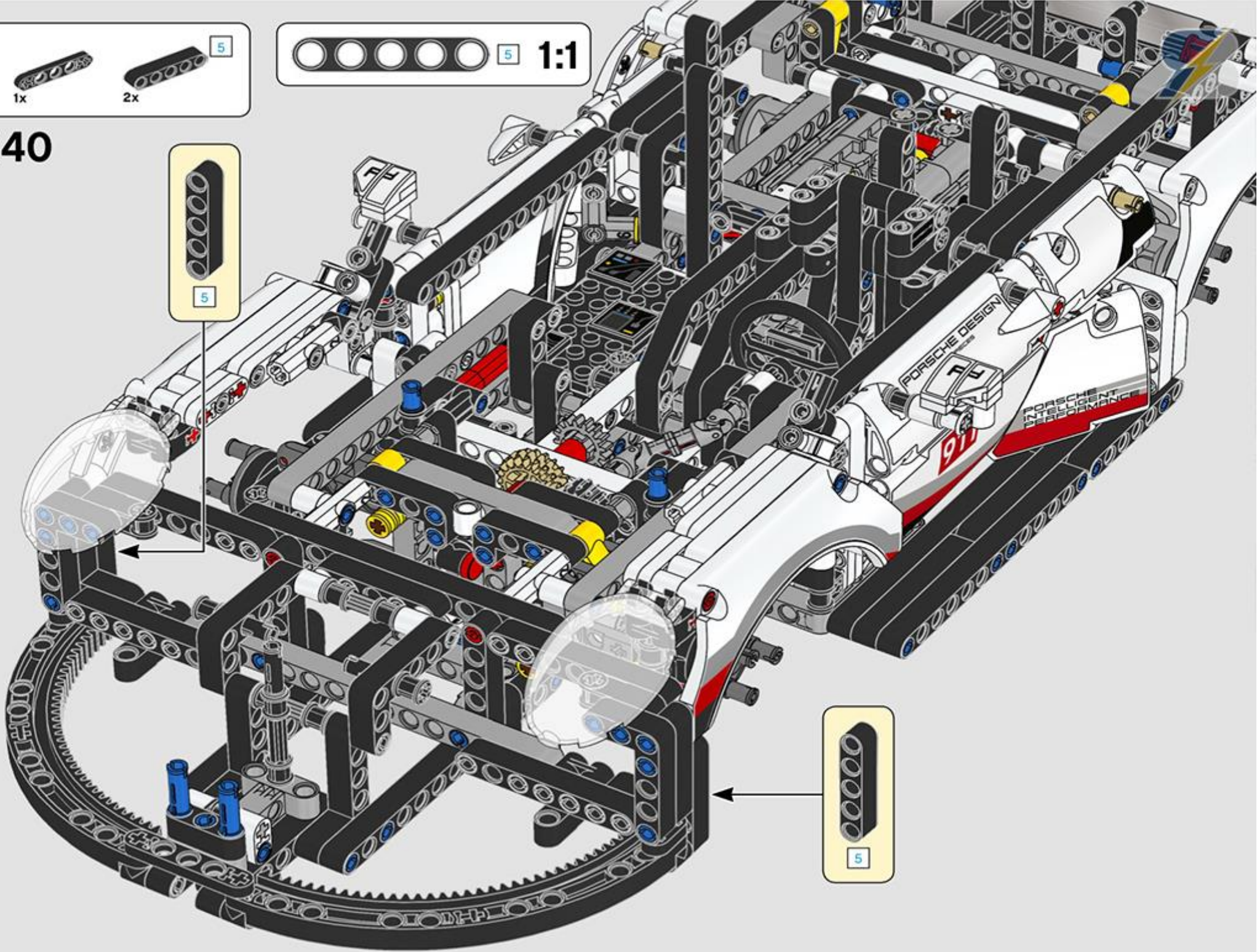
339





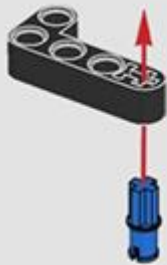


340

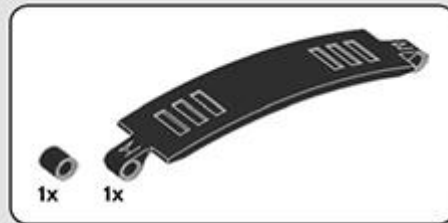




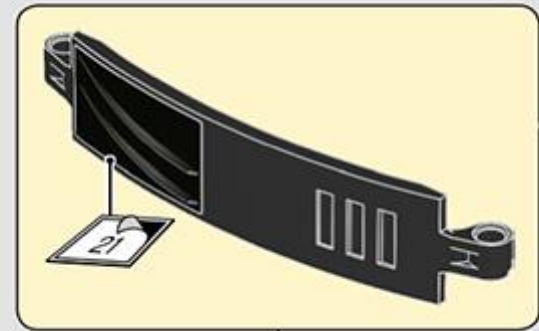
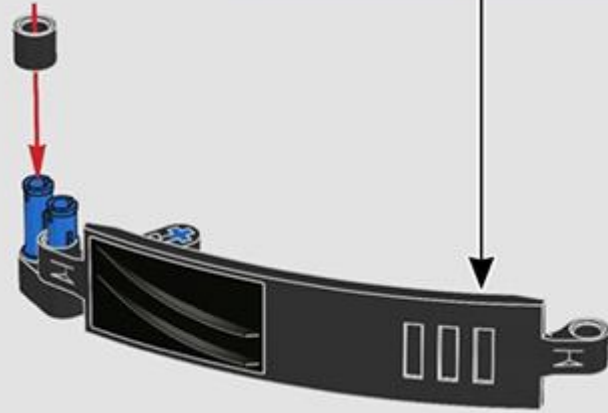
341



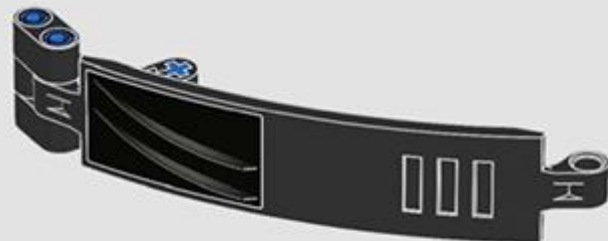
342



343

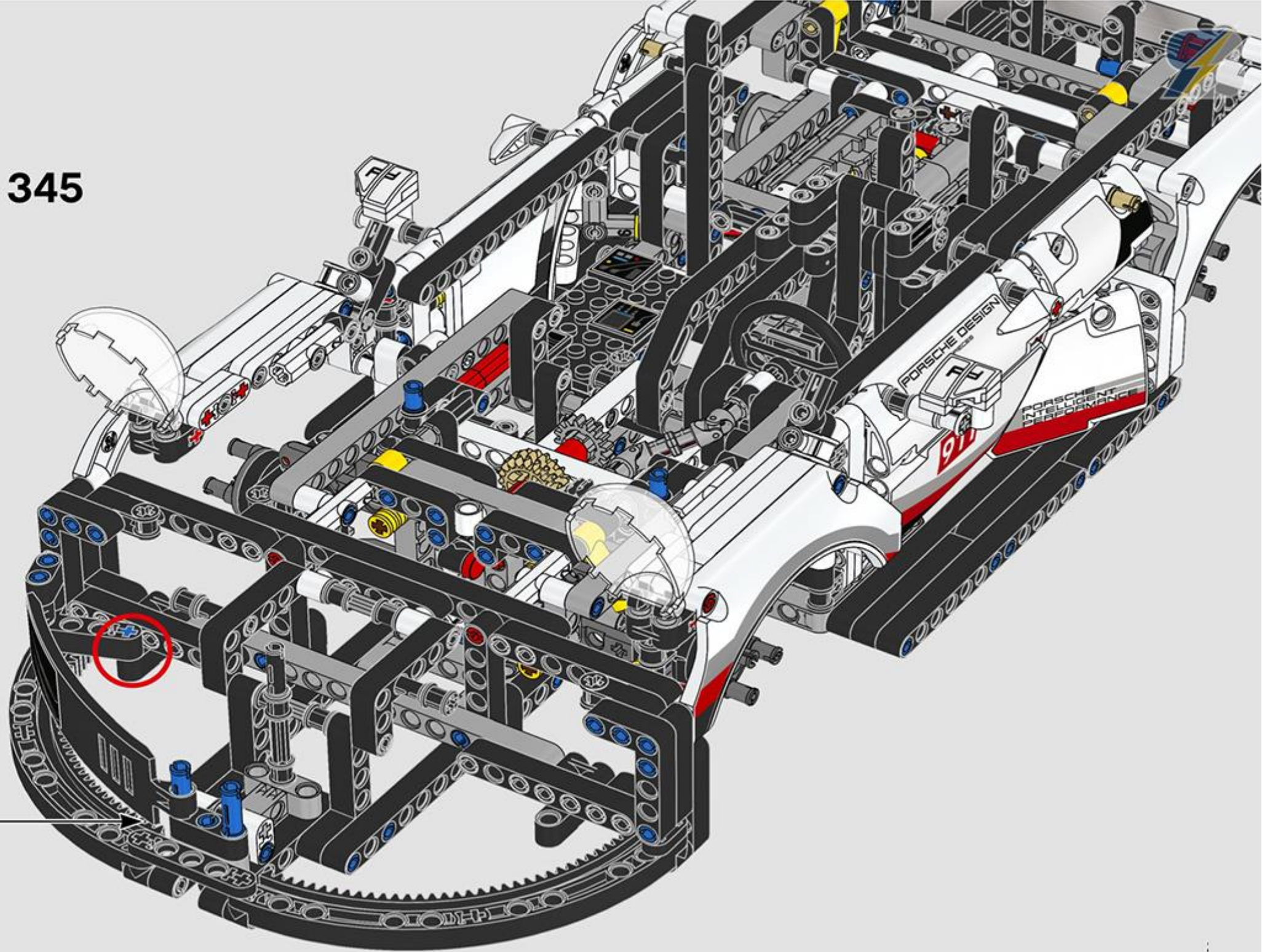


344





345



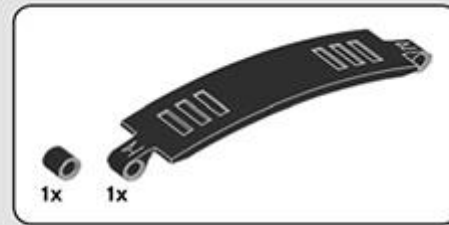




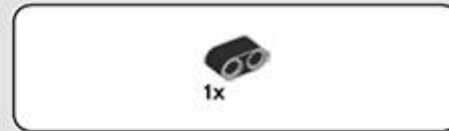
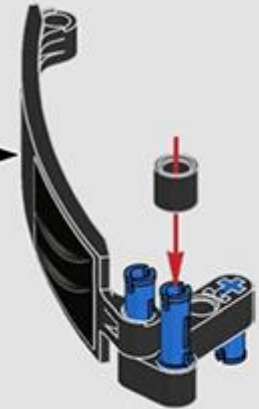
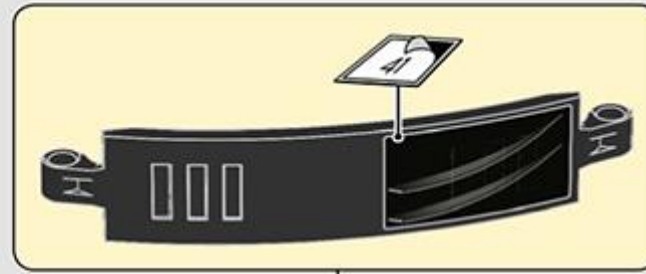
346



347



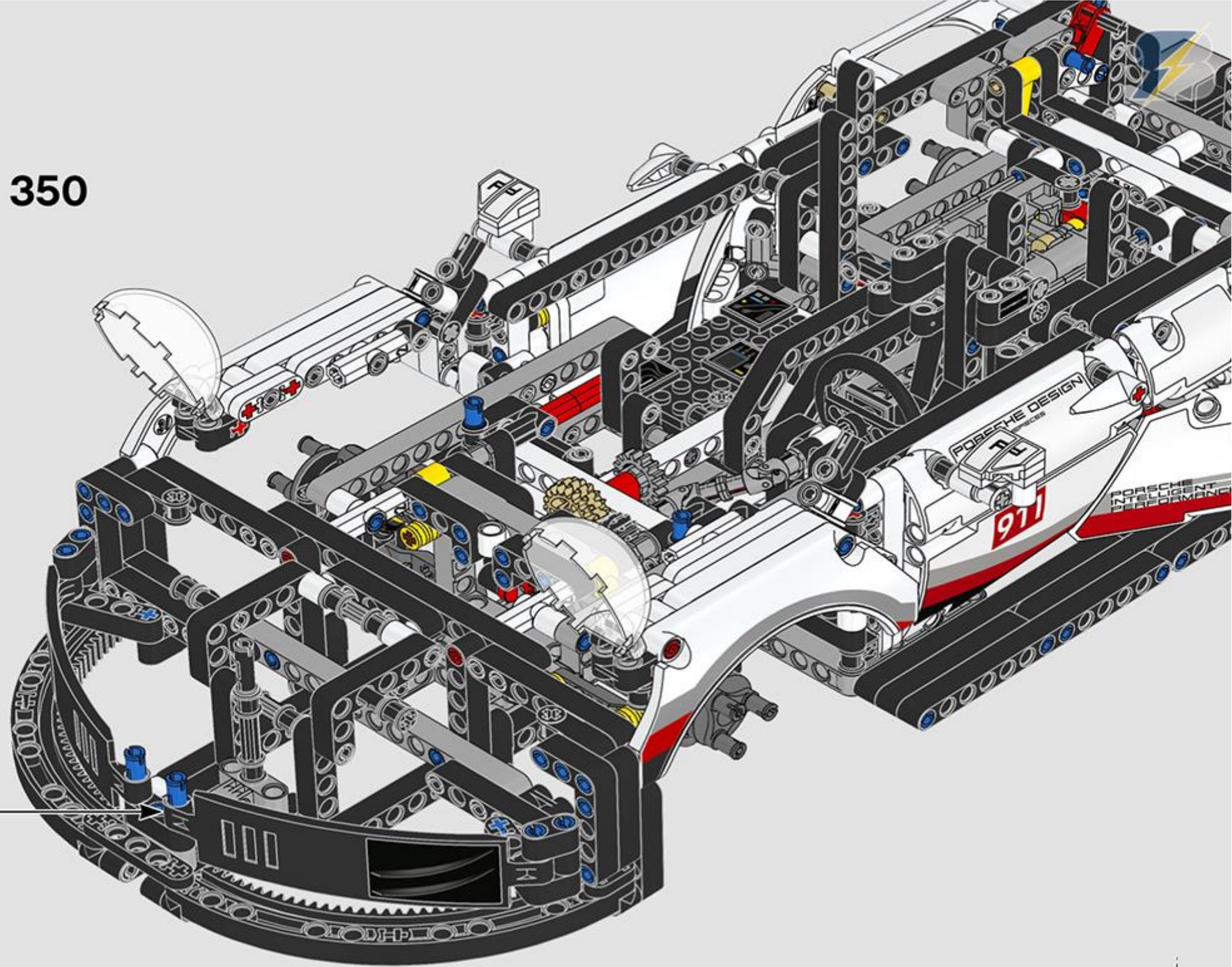
348

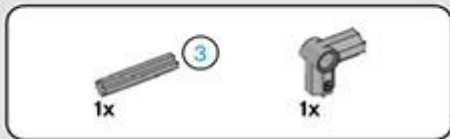
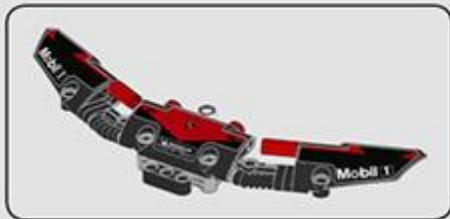


349

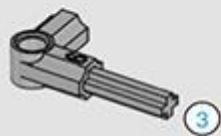


350

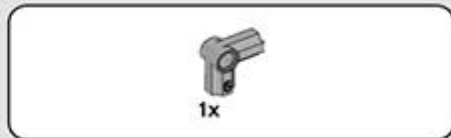




**351**



**352**



**353**



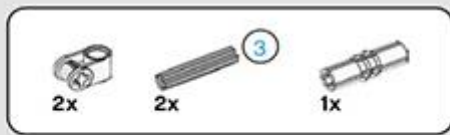
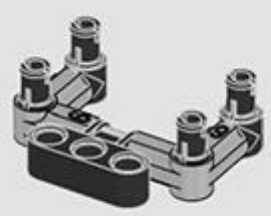
**354**



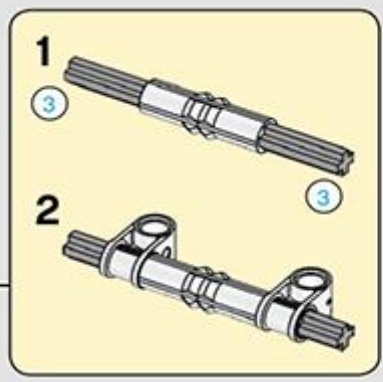
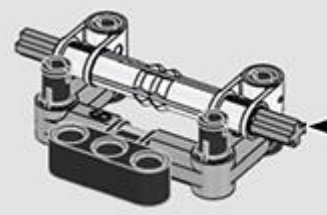




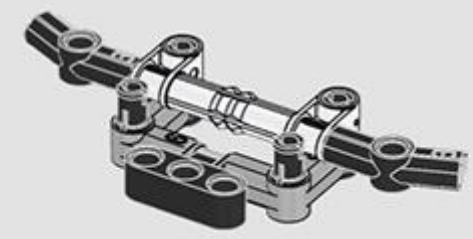
355

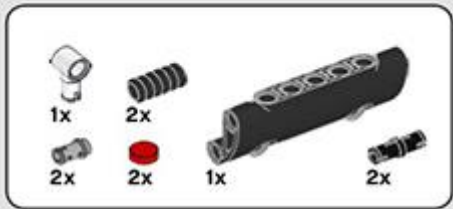


356

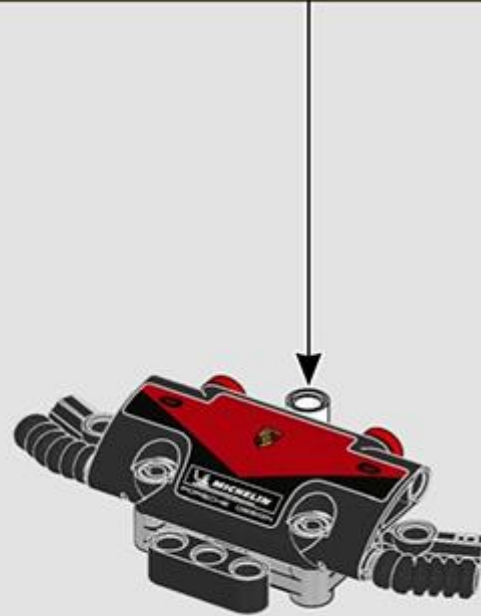
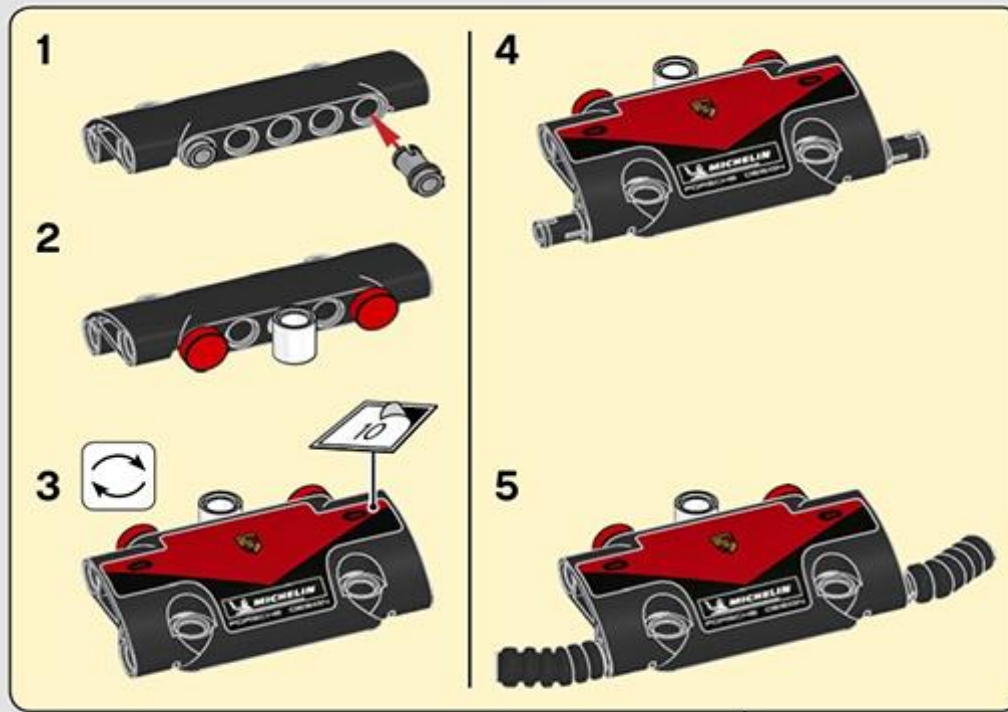


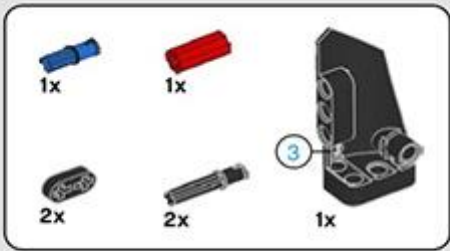
357



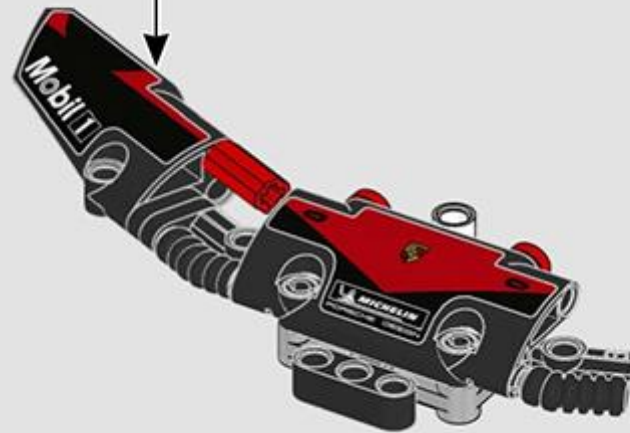
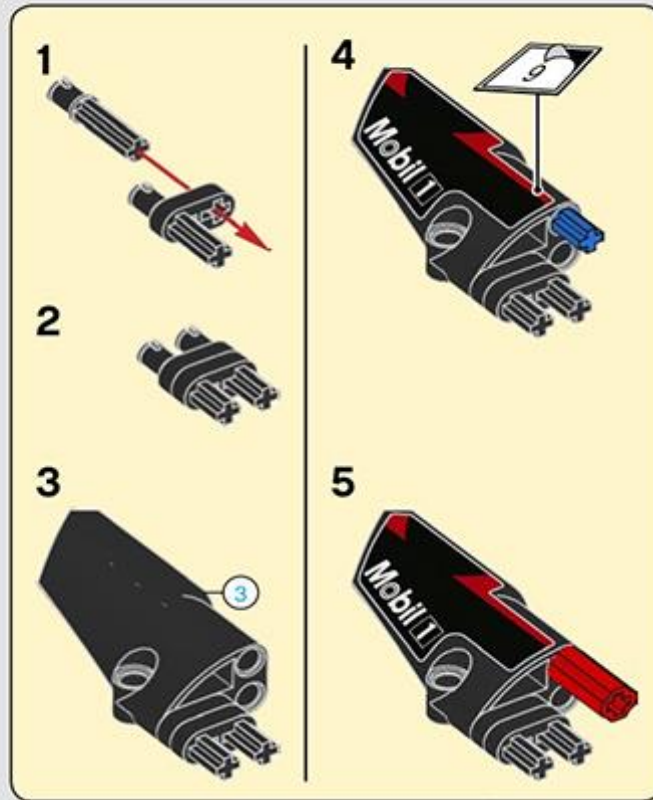


358

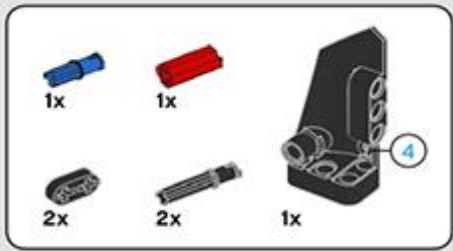




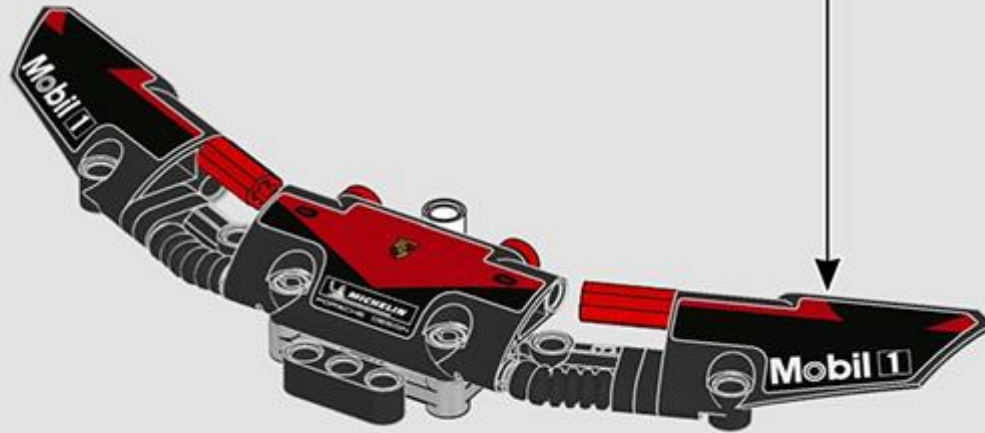
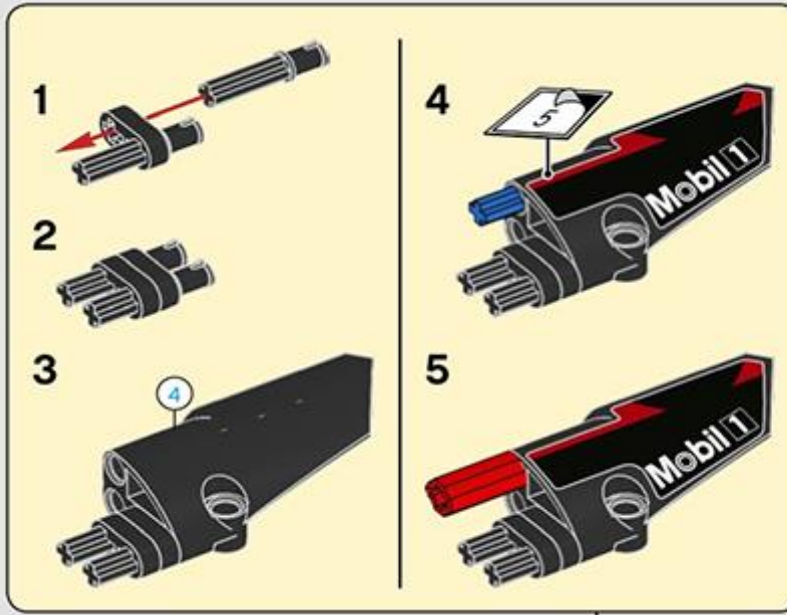
359



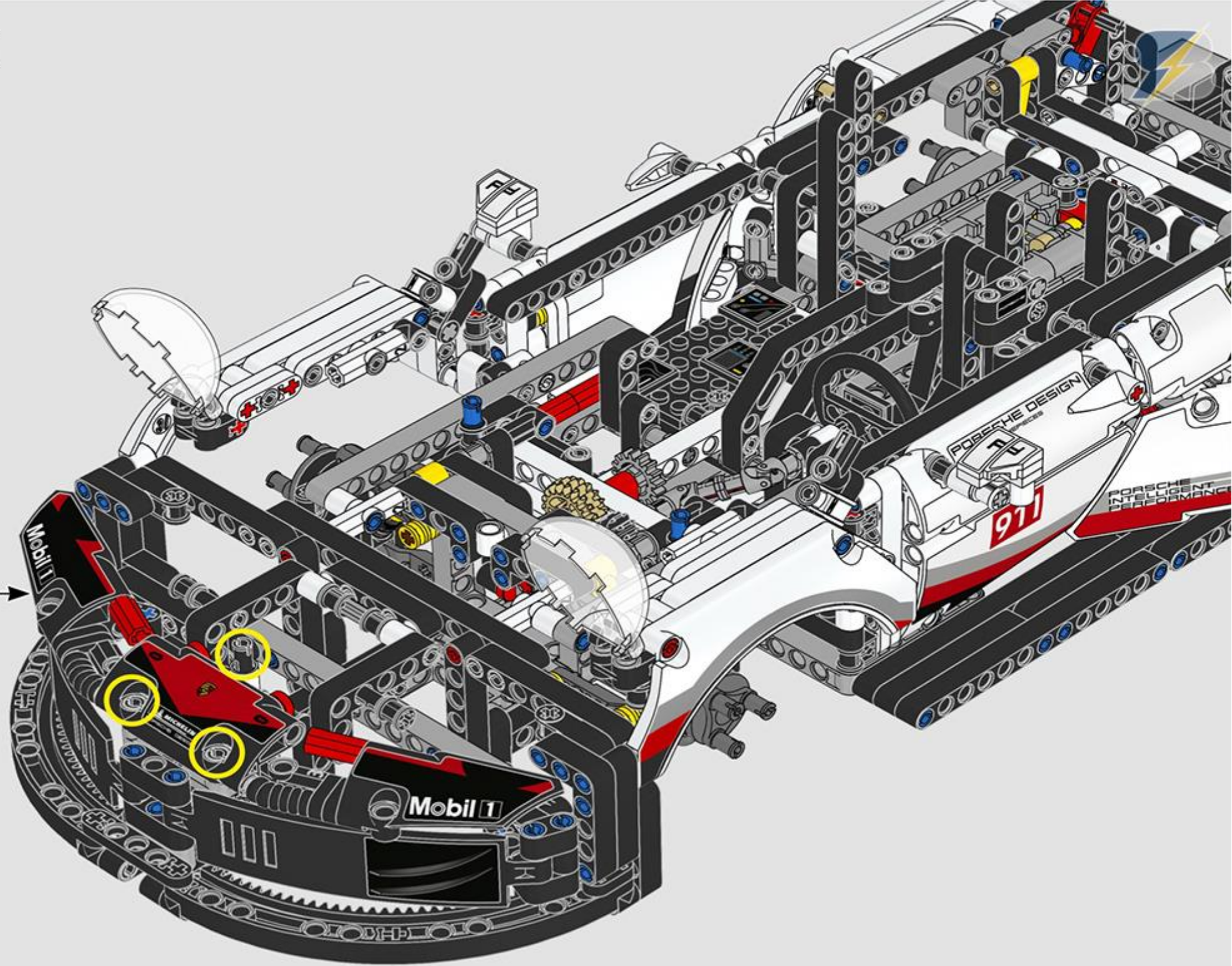




360

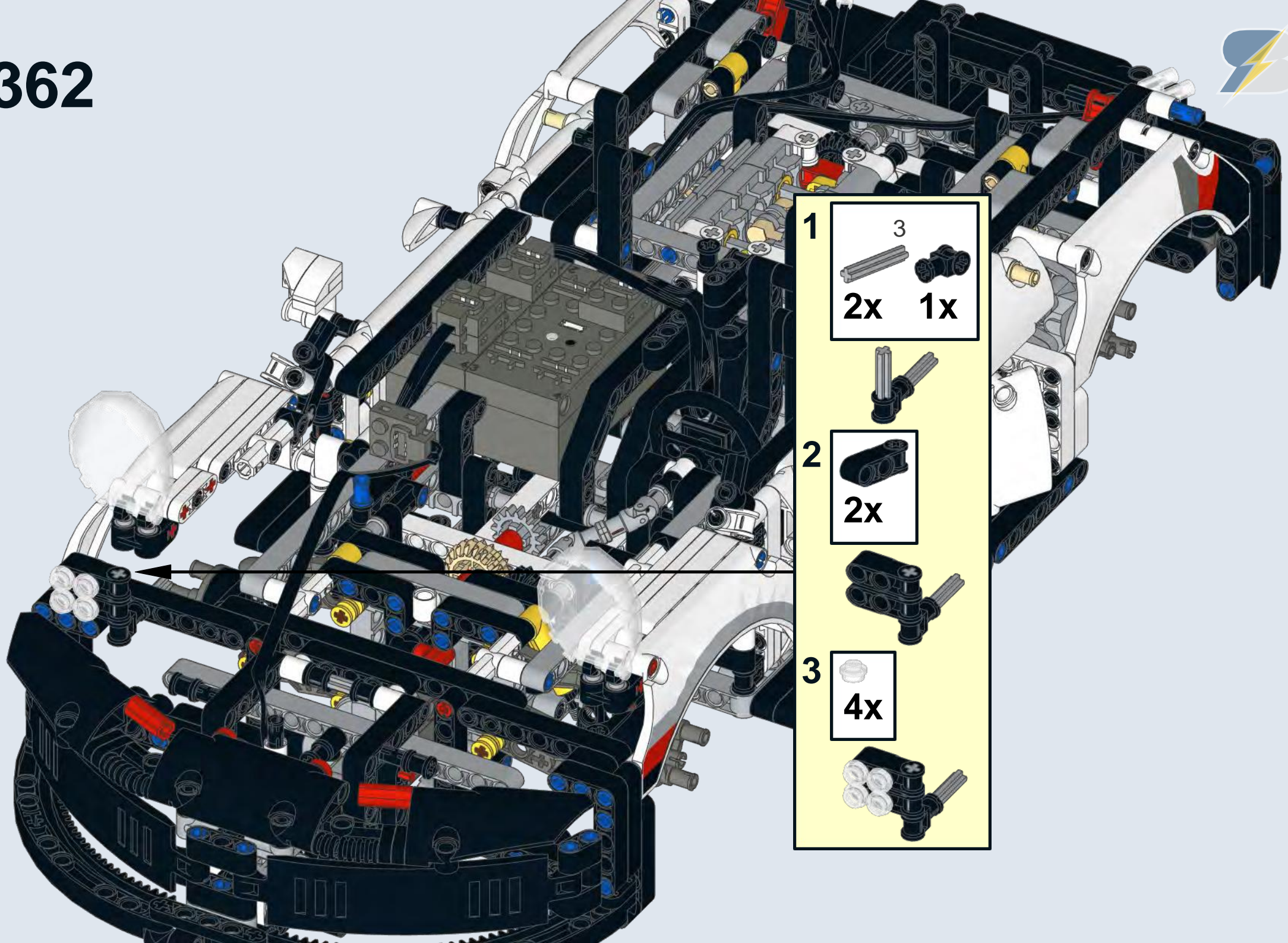


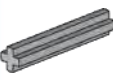

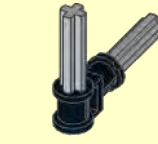
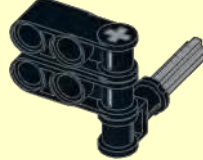


361





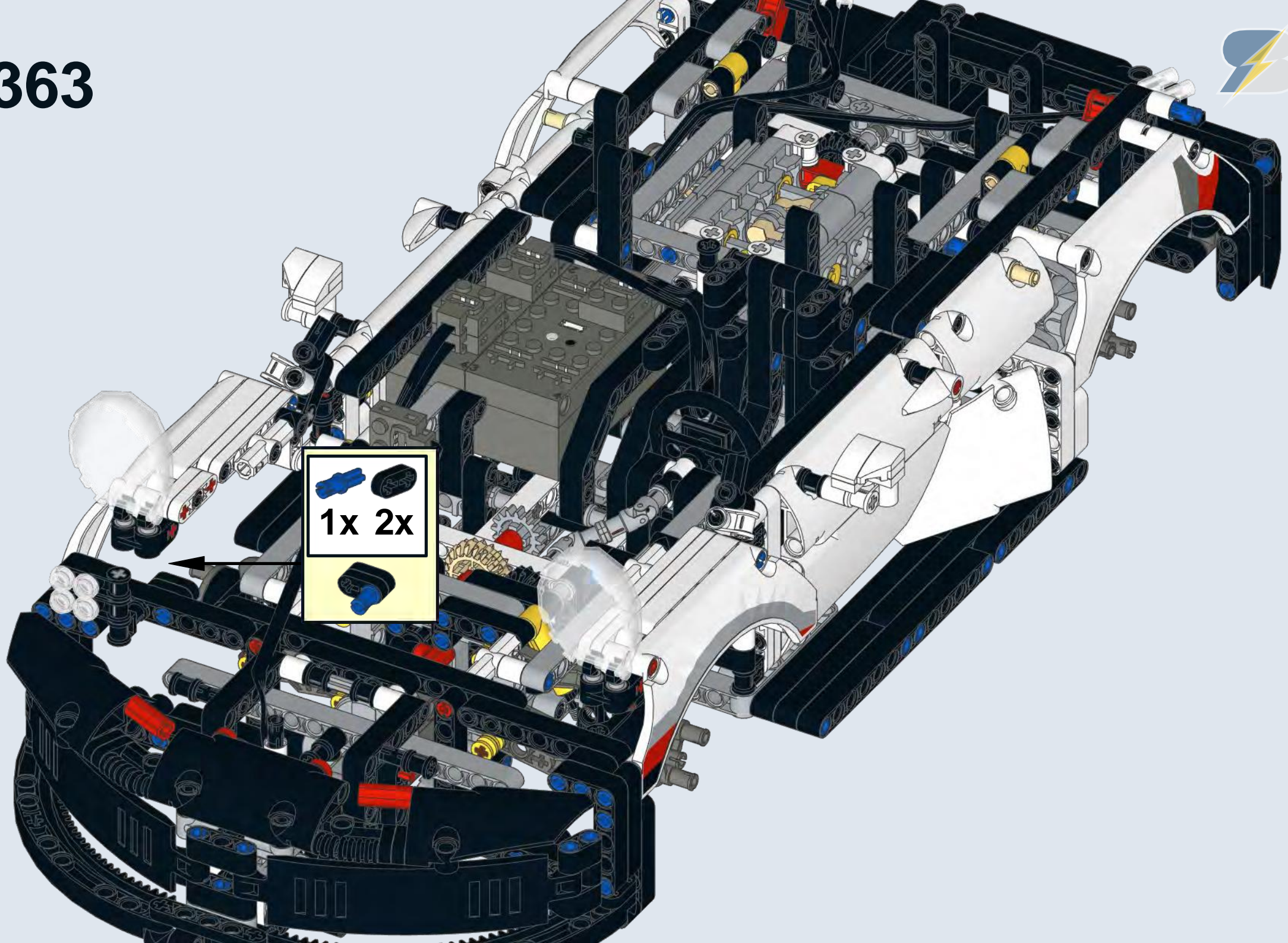
362



- 1**
  -  **3**
  -  **1x**
  - 2x**
- 2**
  - 
  - 2x**
  - 
- 3**
  -  **4x**
  - 



363



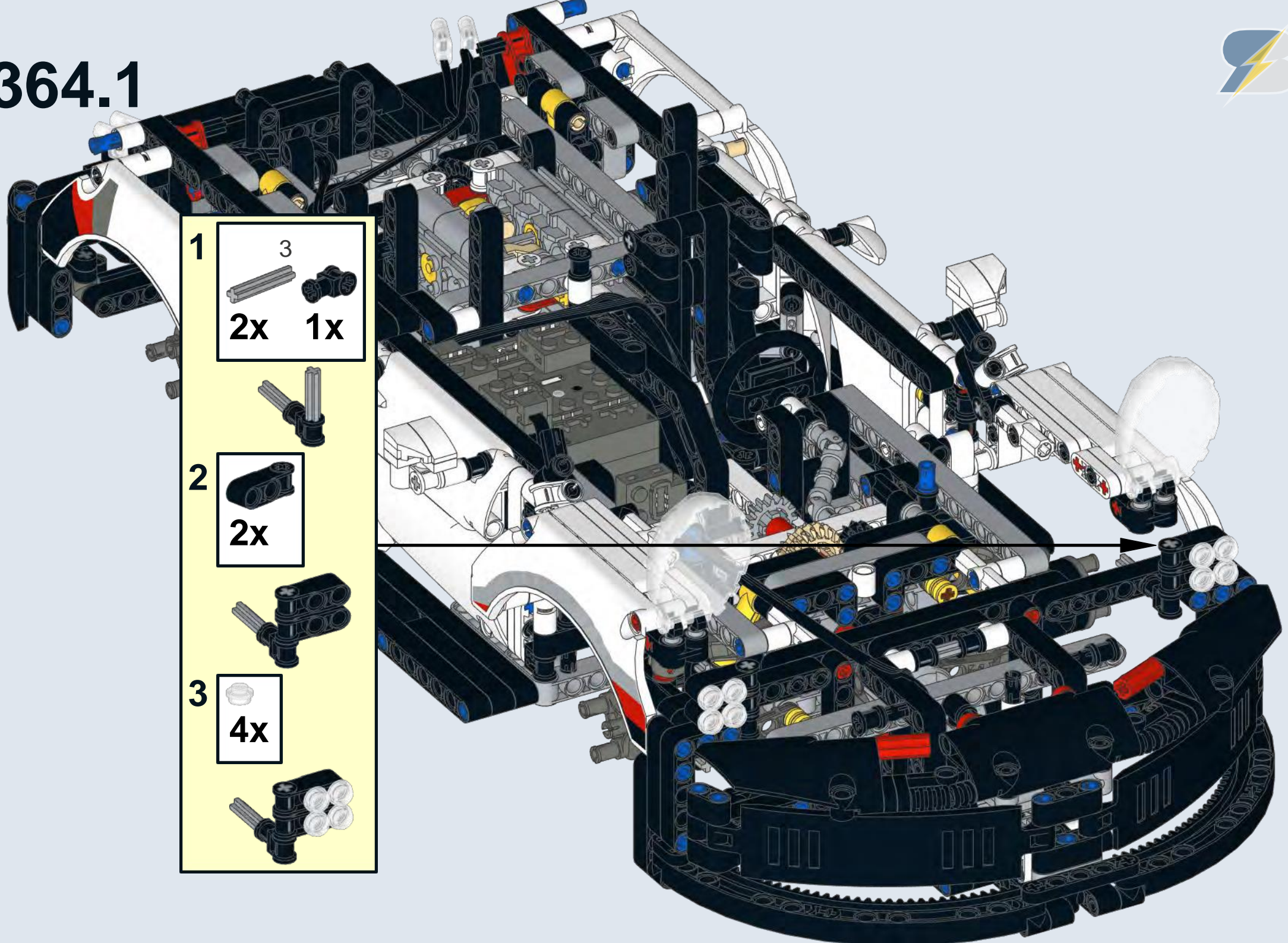
1x 2x



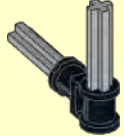

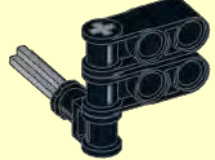


The callout box contains three items: one blue pin, one black bush, and one black bush with a blue pin inserted. The text '1x 2x' is positioned above the items. An arrow points from the box to the assembly point on the car chassis.





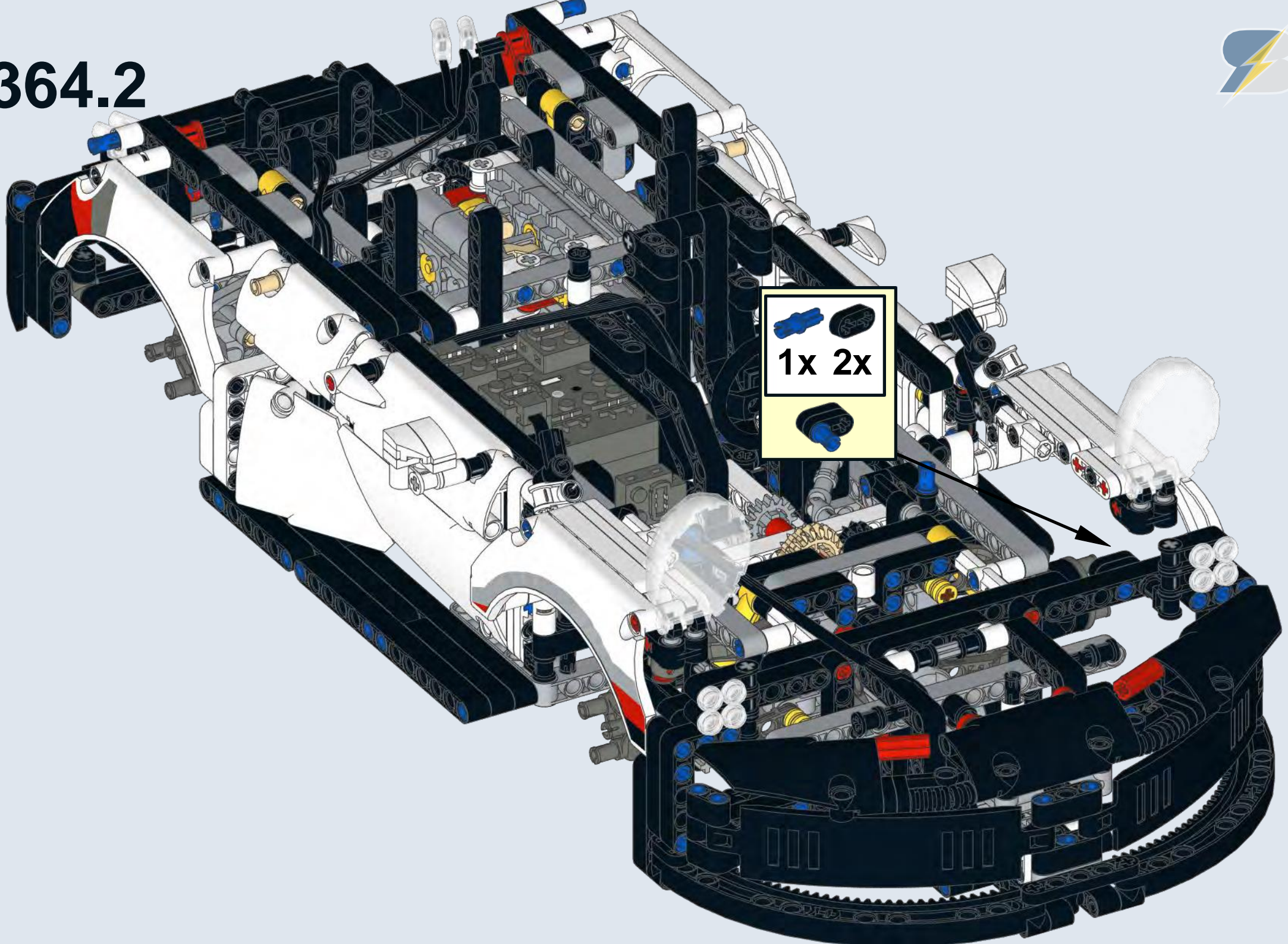
# 364.1



- 1**
  -  **2x**
  -  **1x**
  - 
- 2**
  -  **2x**
  - 
- 3**
  -  **4x**
  - 

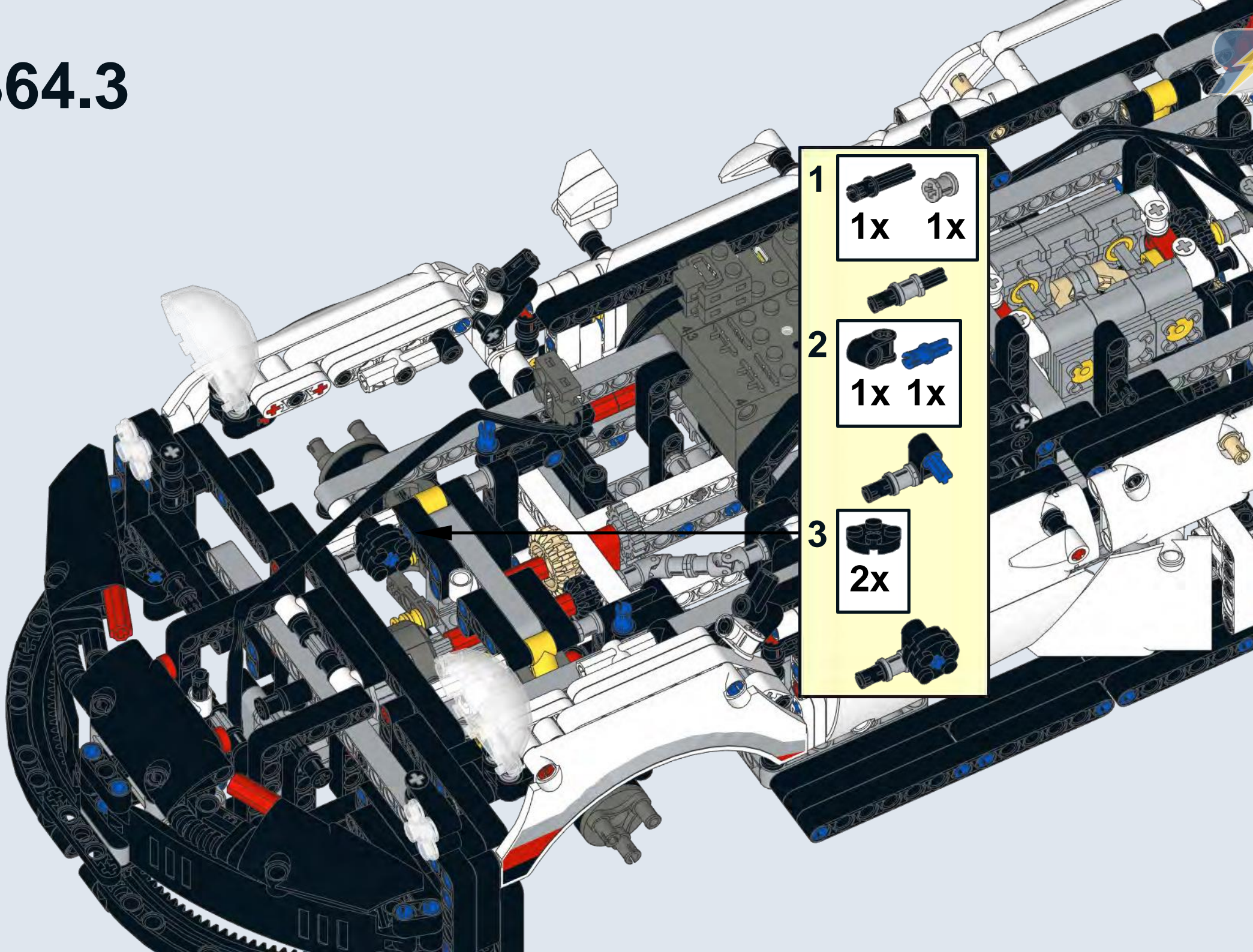


364.2





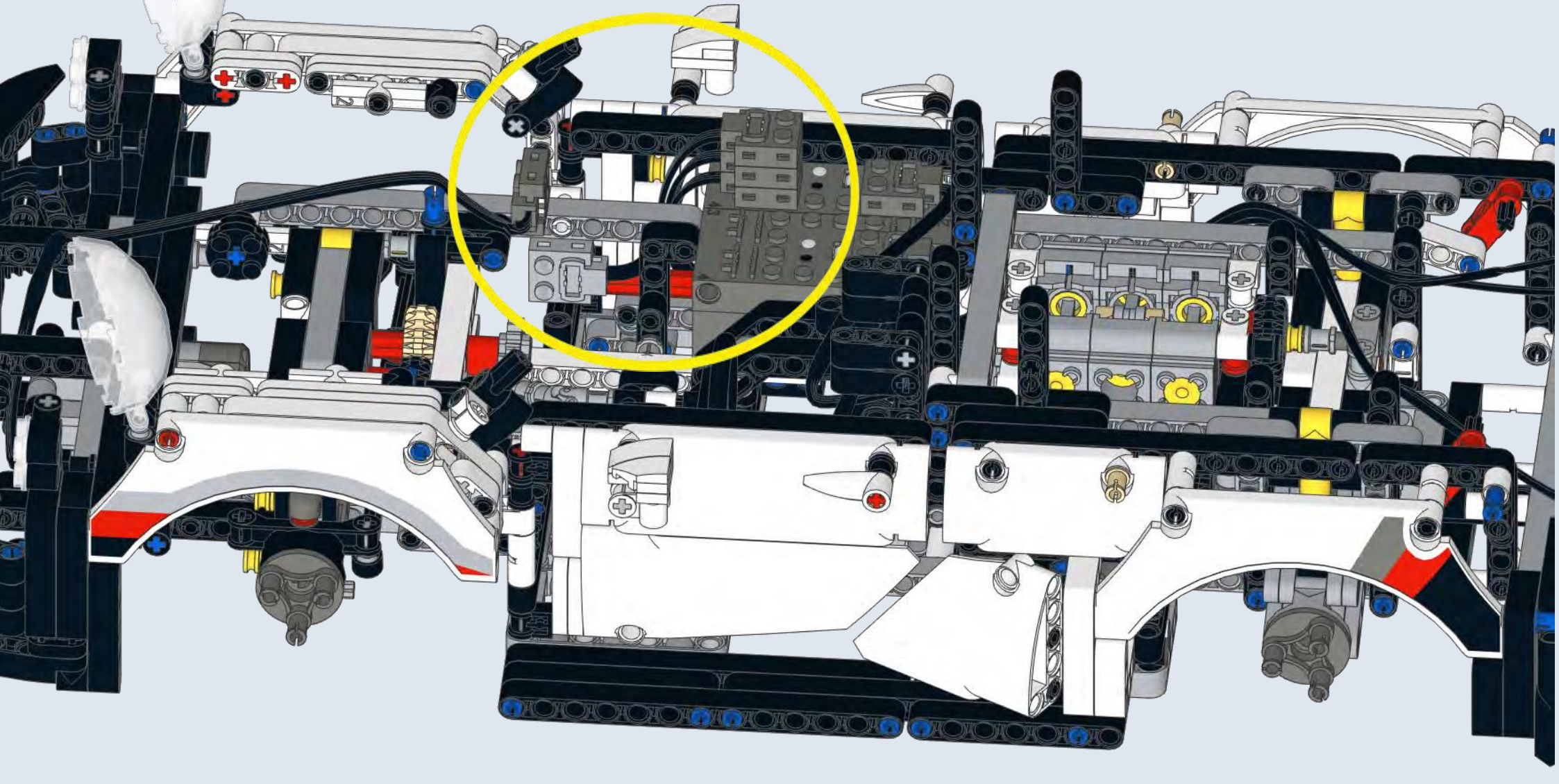
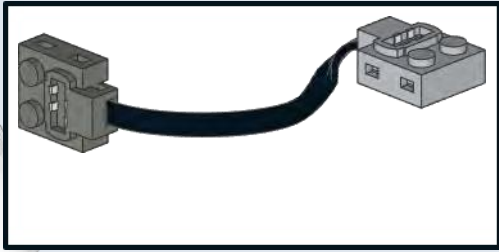
# 364.3





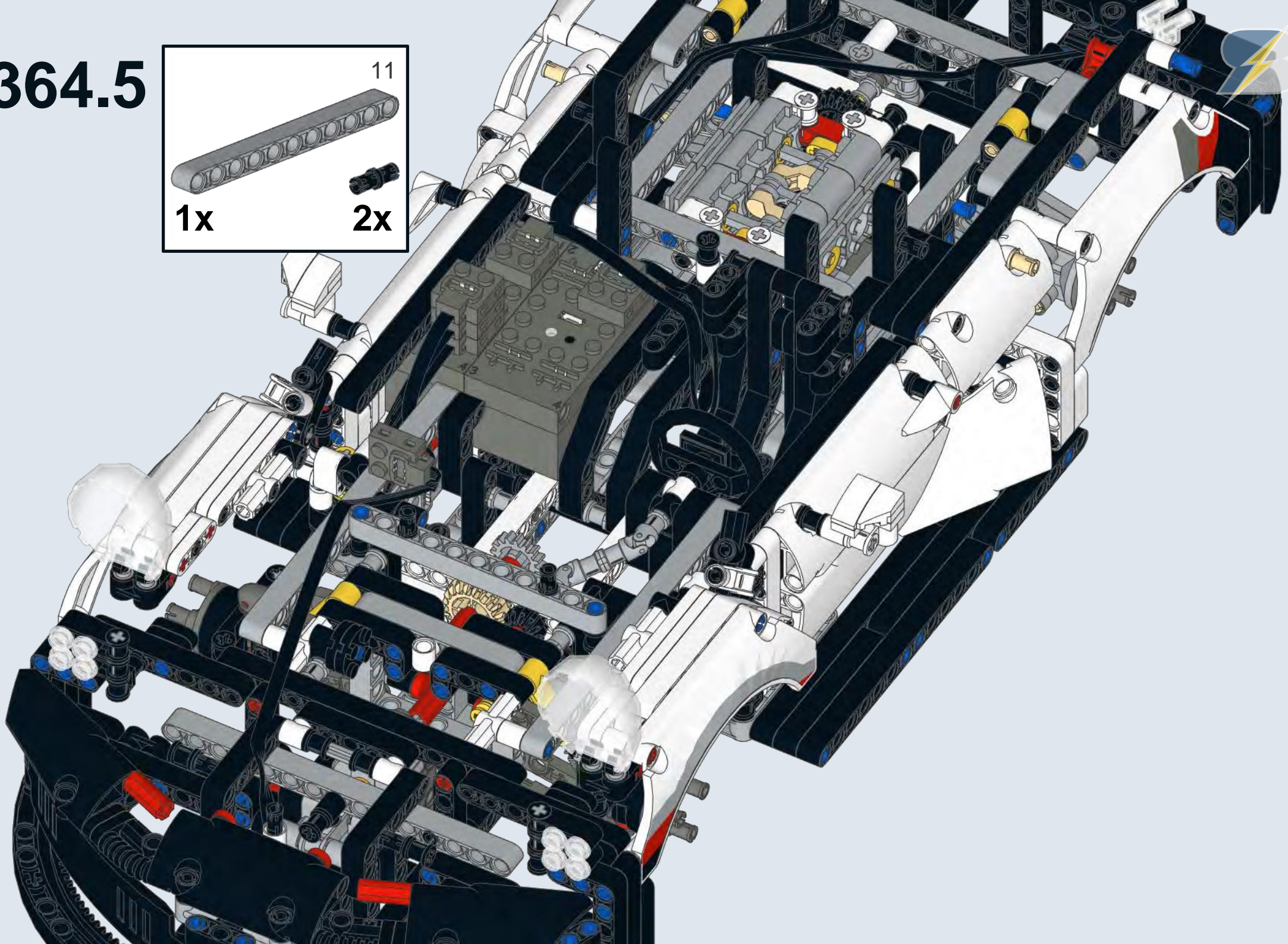
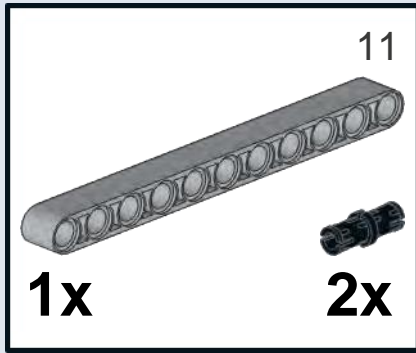


364.4



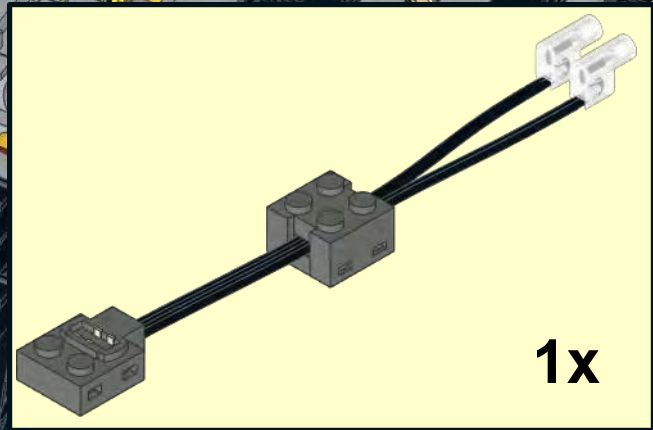
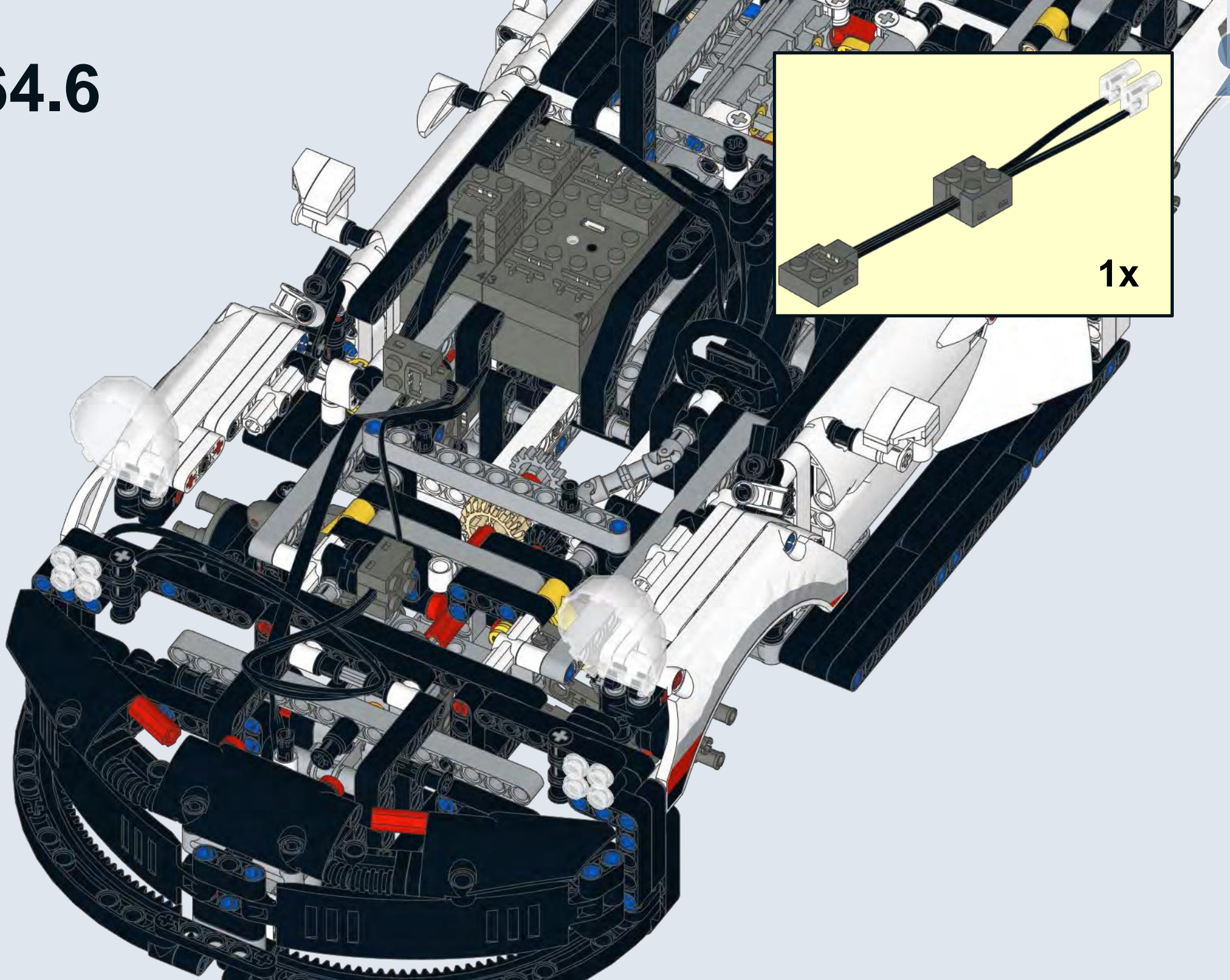


# 364.5



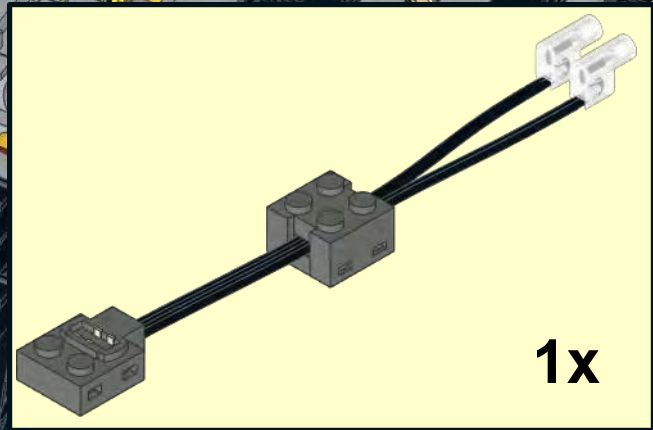
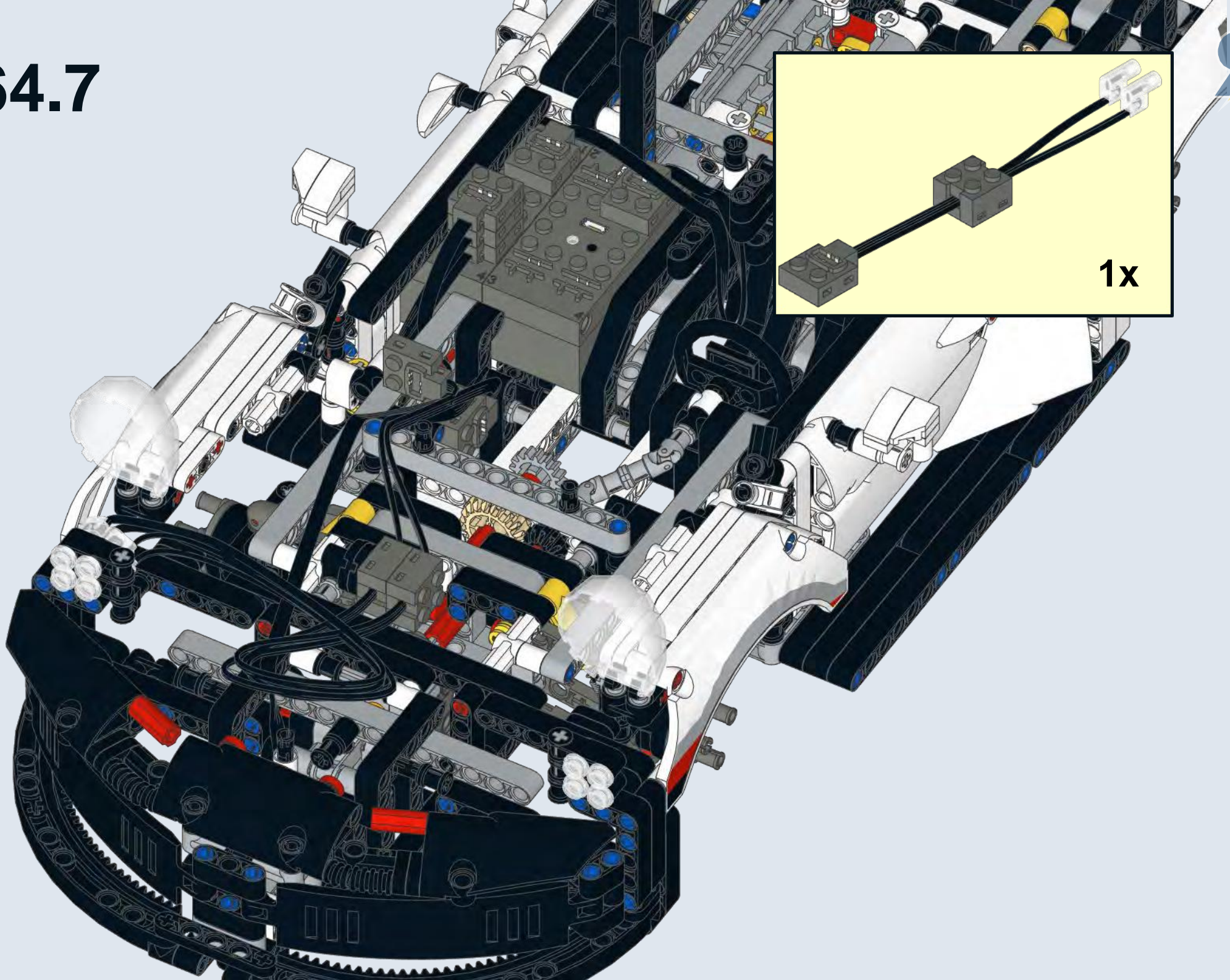


364.6





364.7

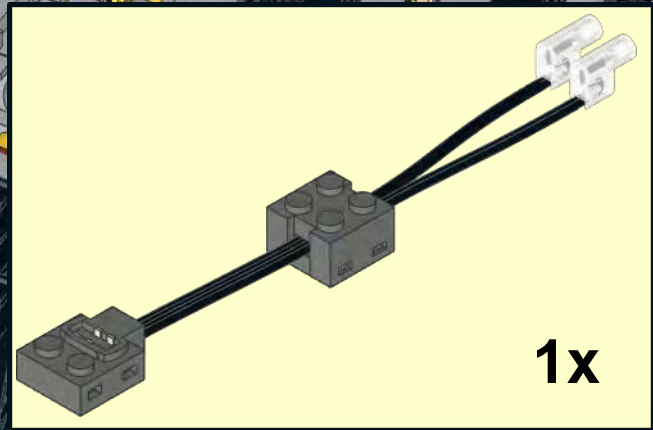
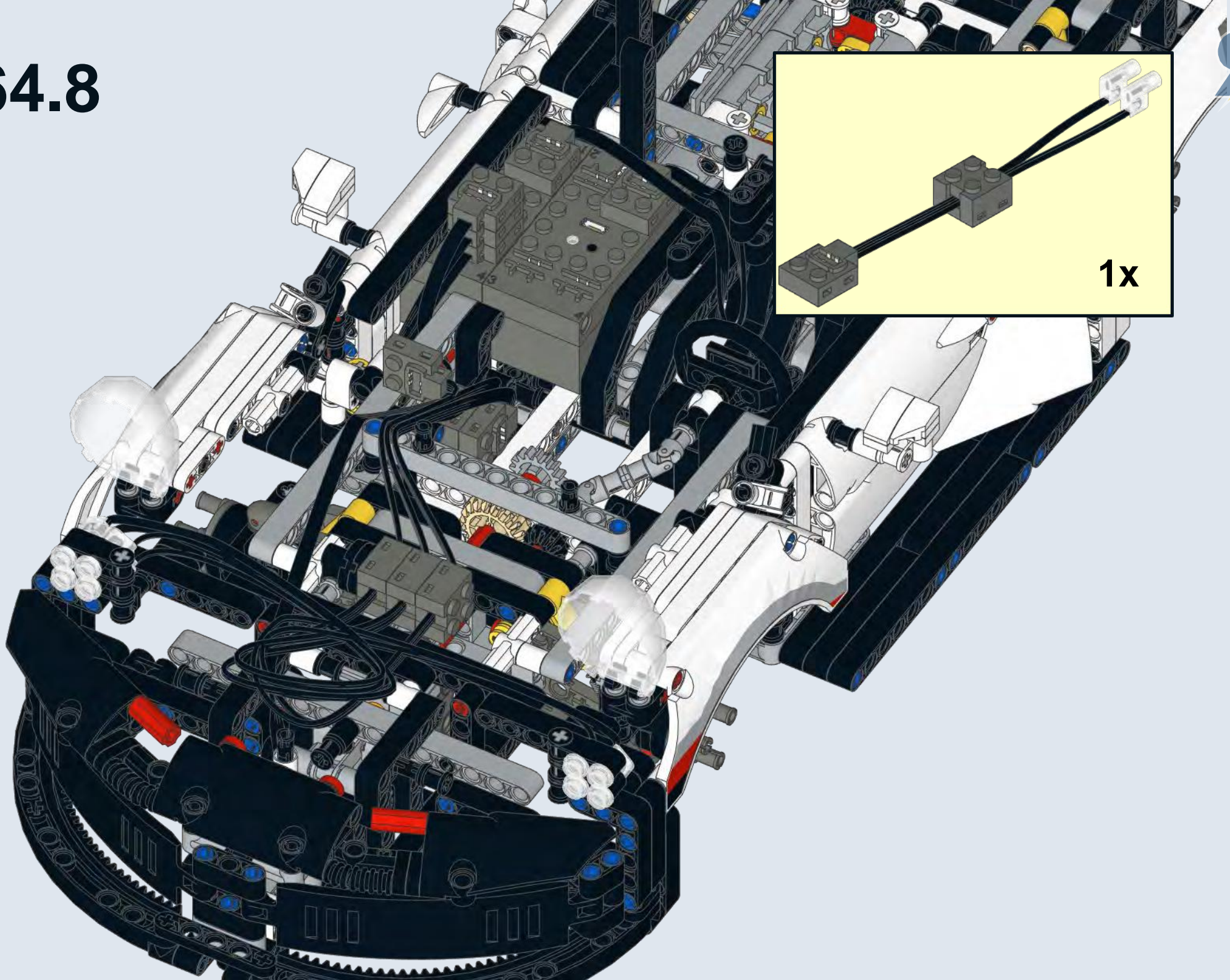


1x





364.8

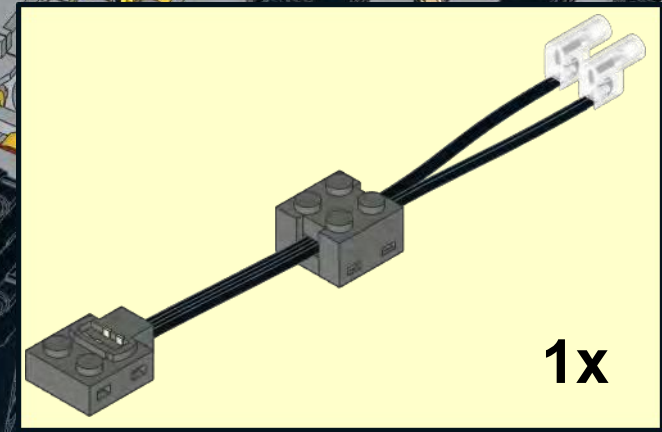
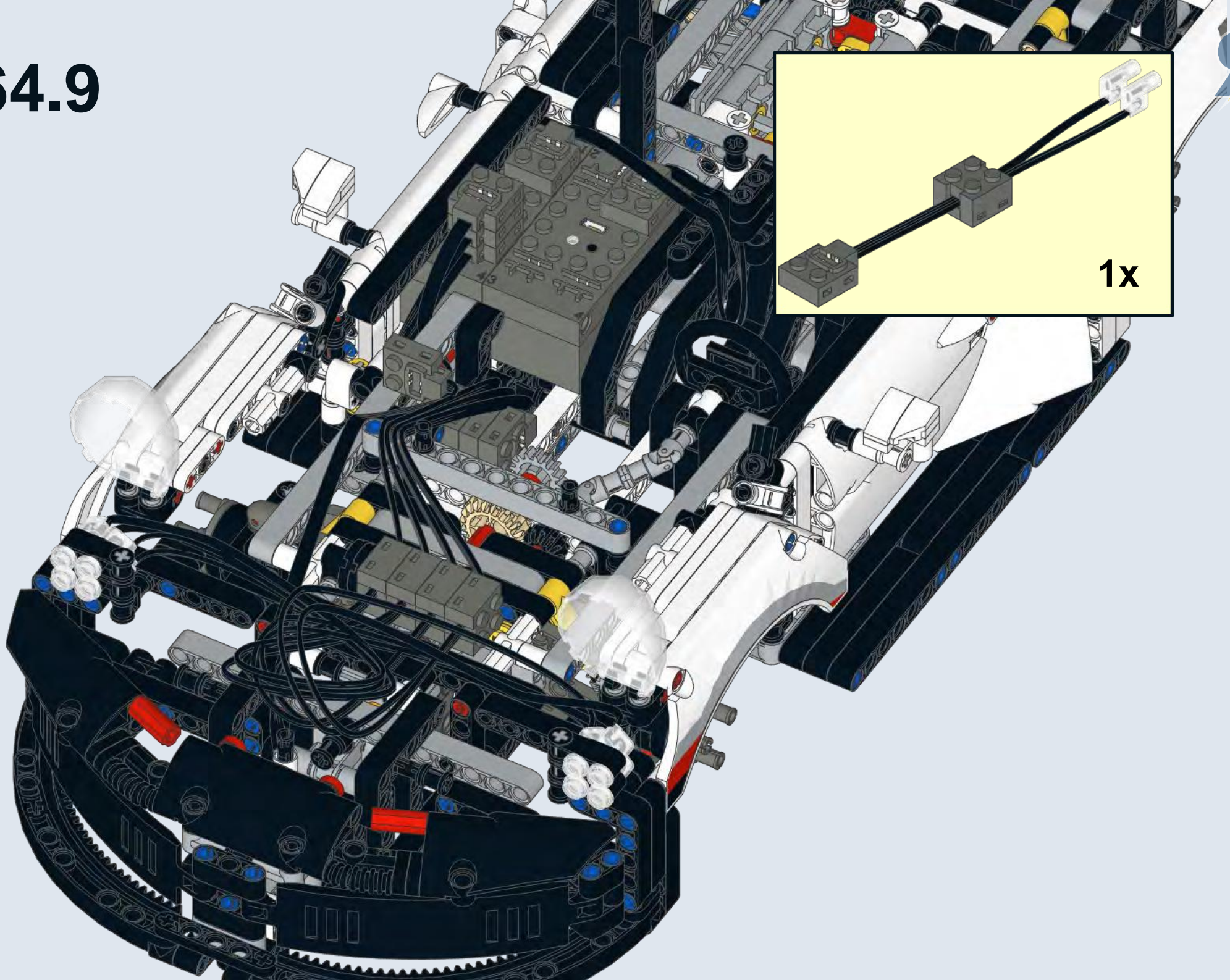


1x



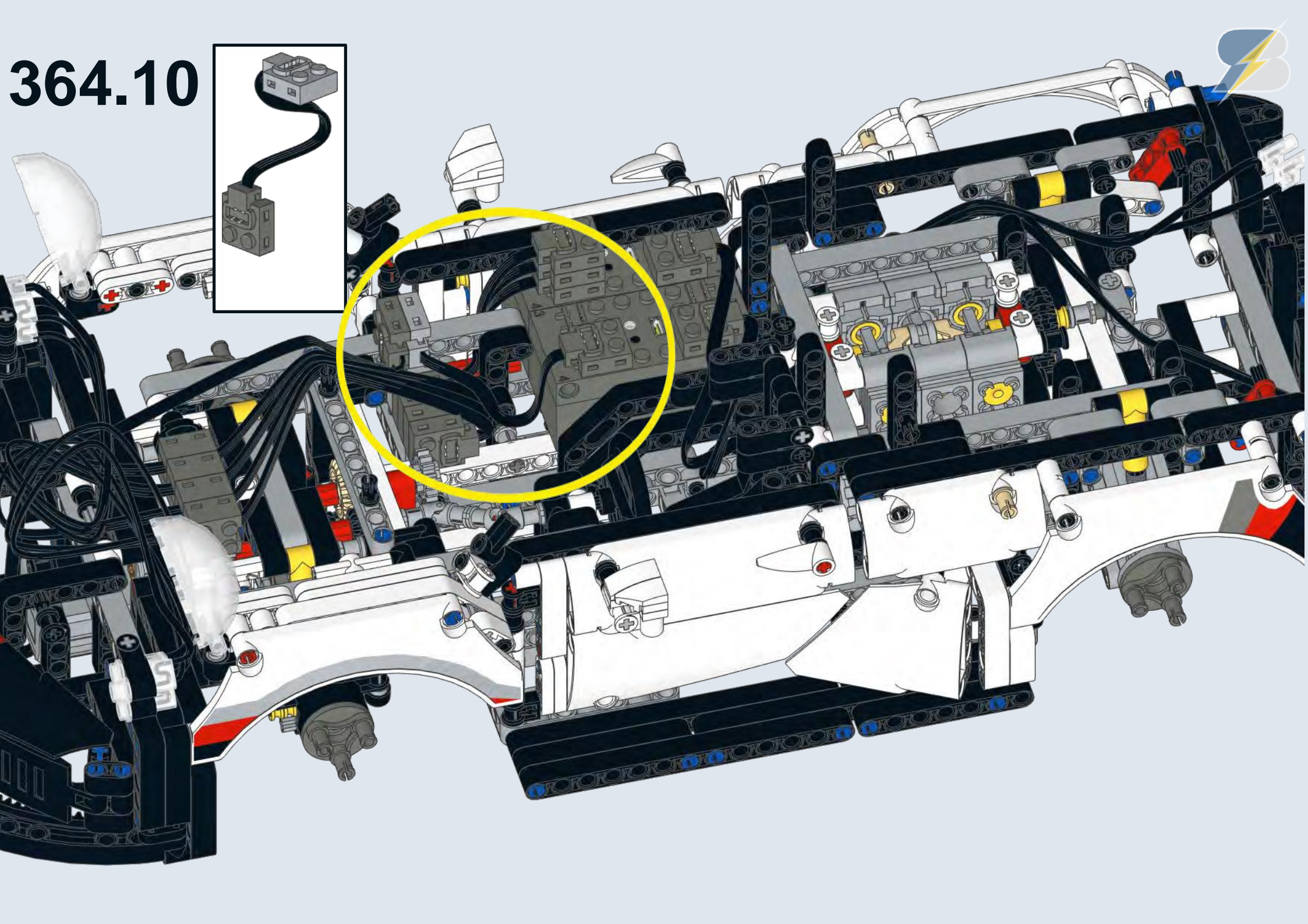
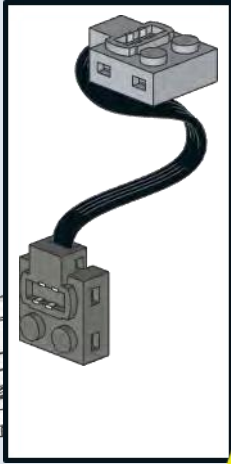


364.9





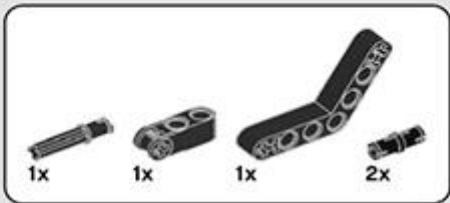
364.10



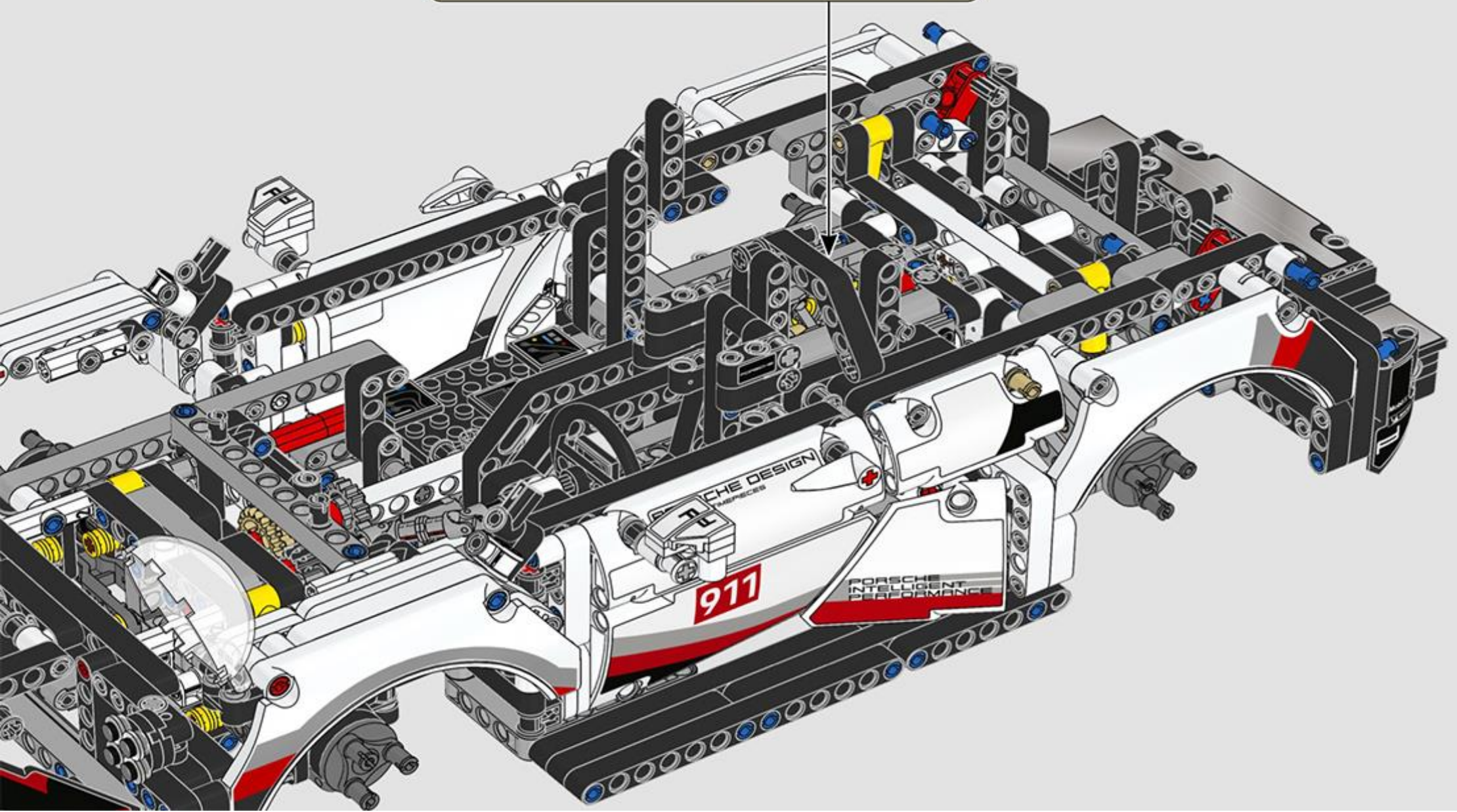
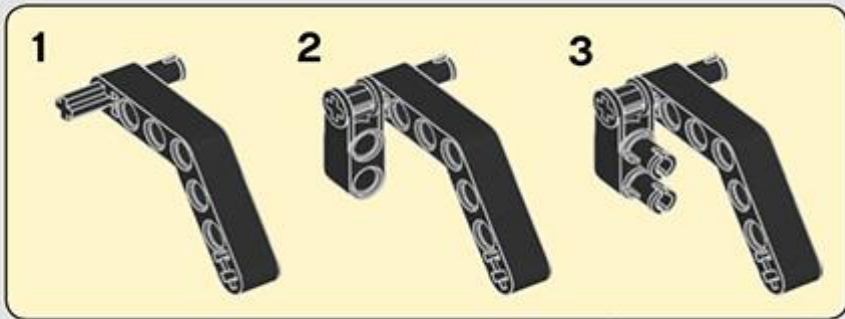


**365-420**  
**original steps**

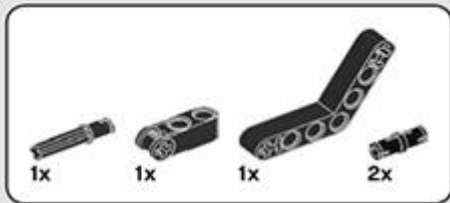




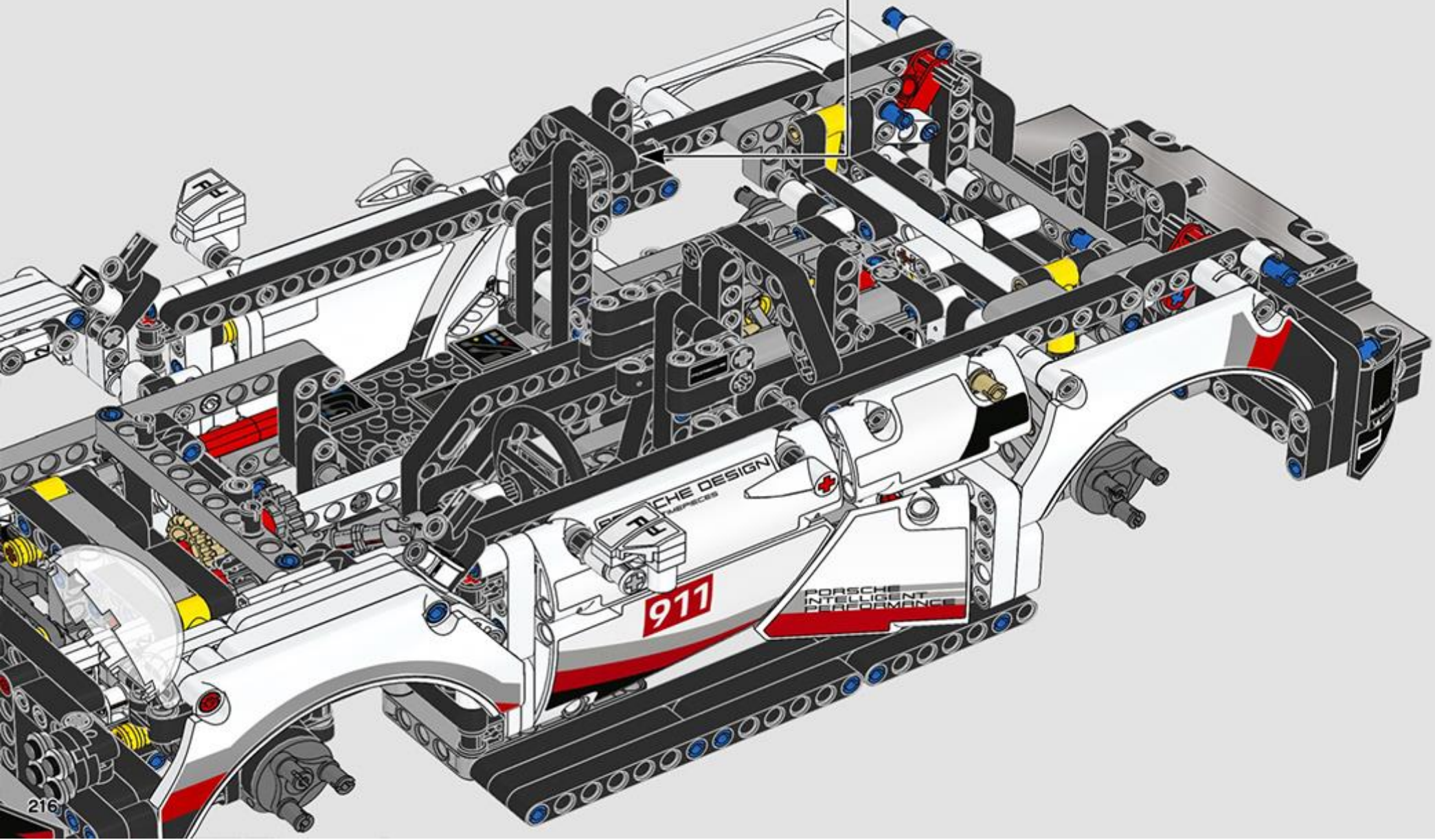
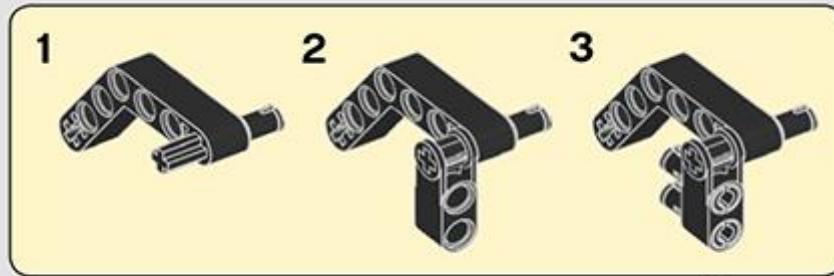
365



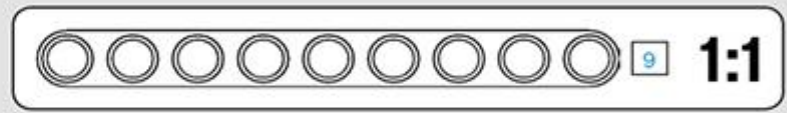
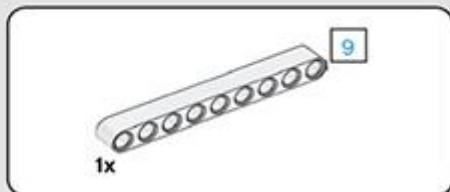




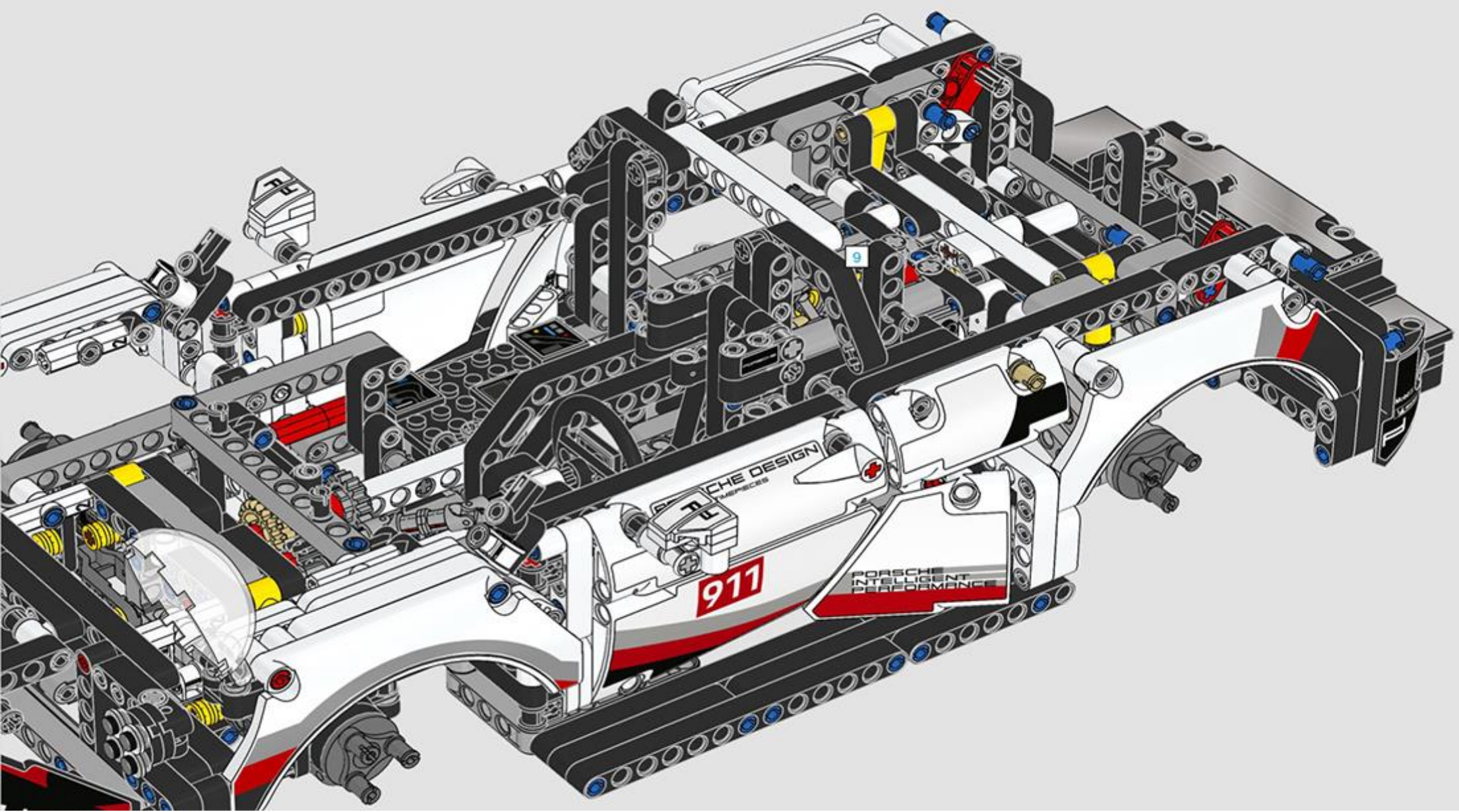
366



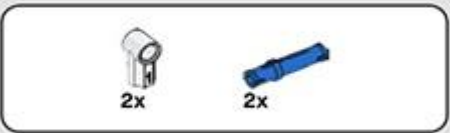




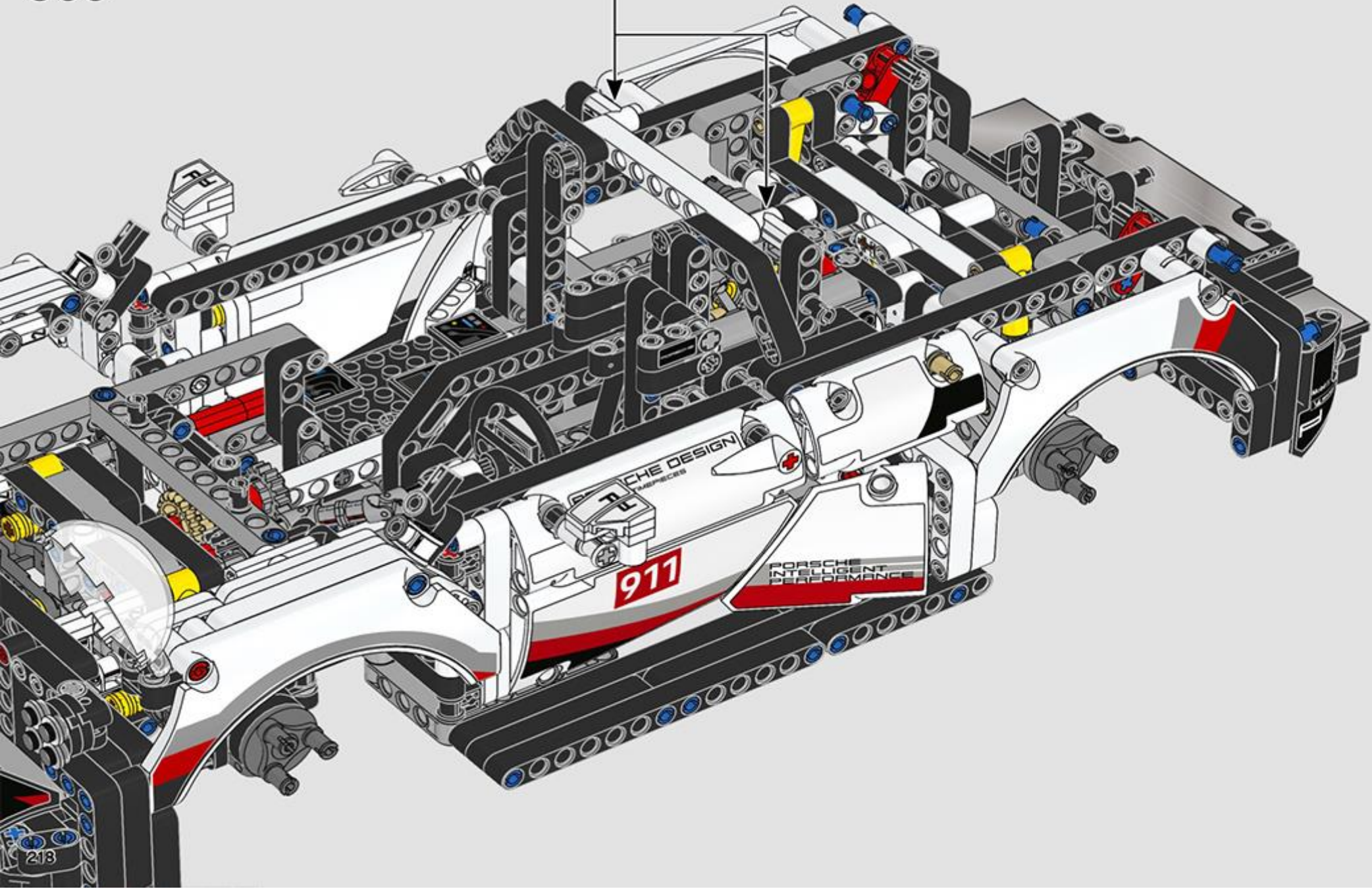
367







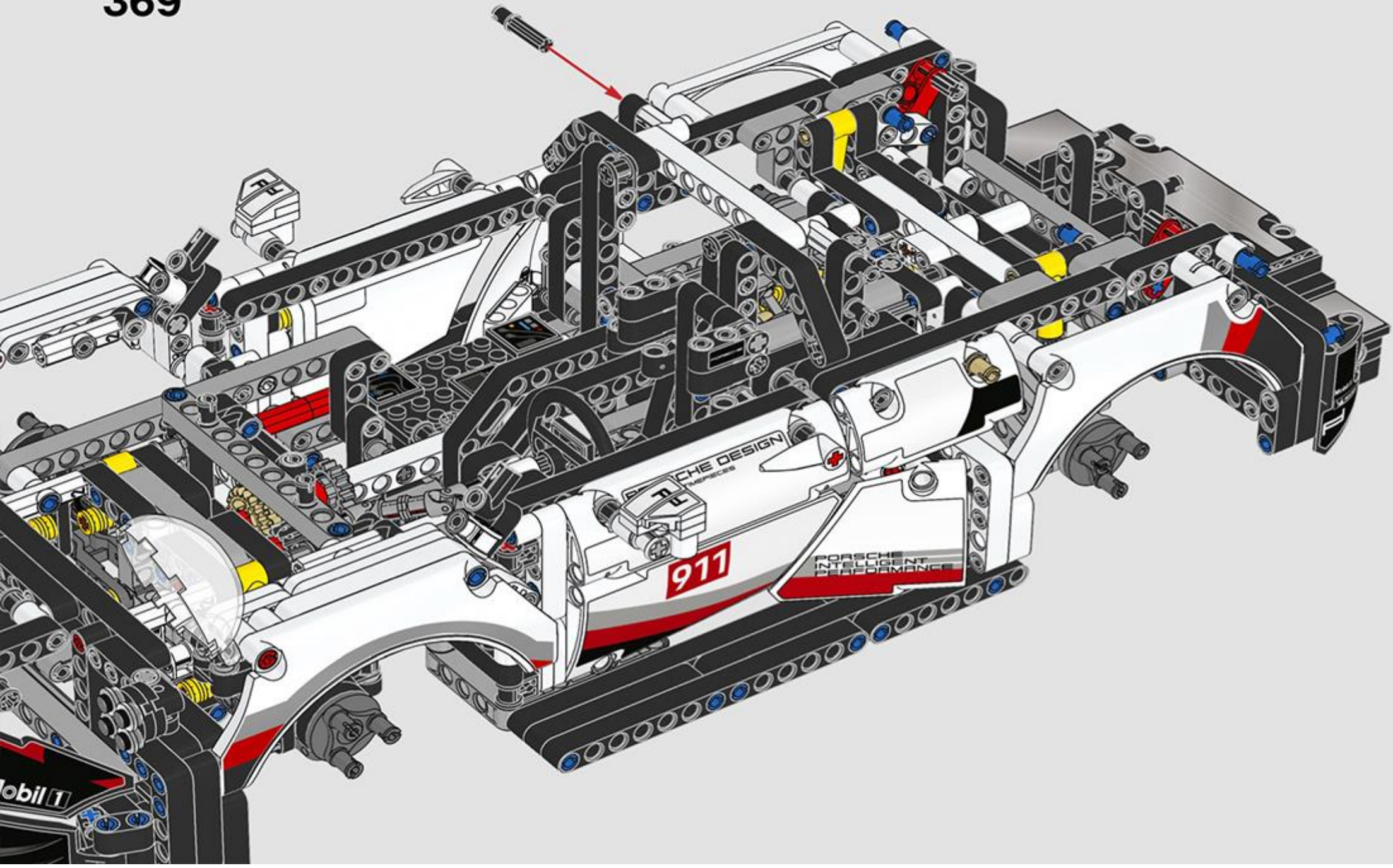
368

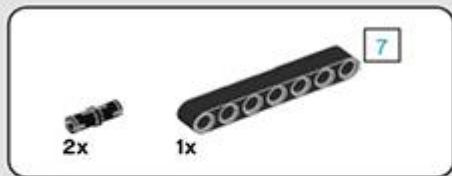




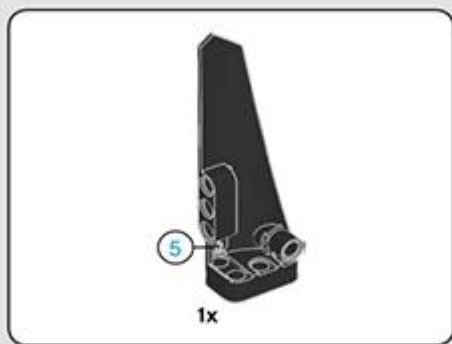


369

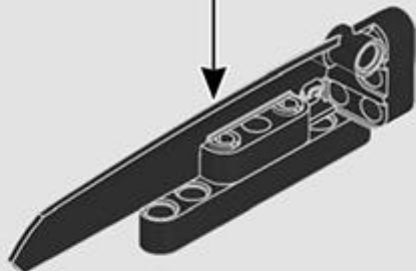
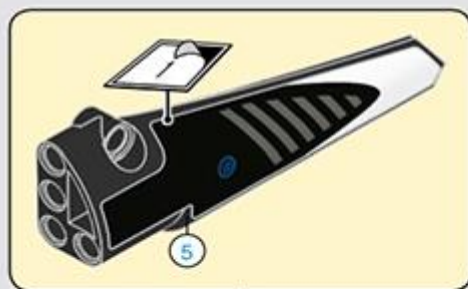




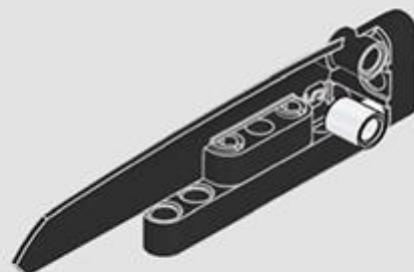
370



371



372



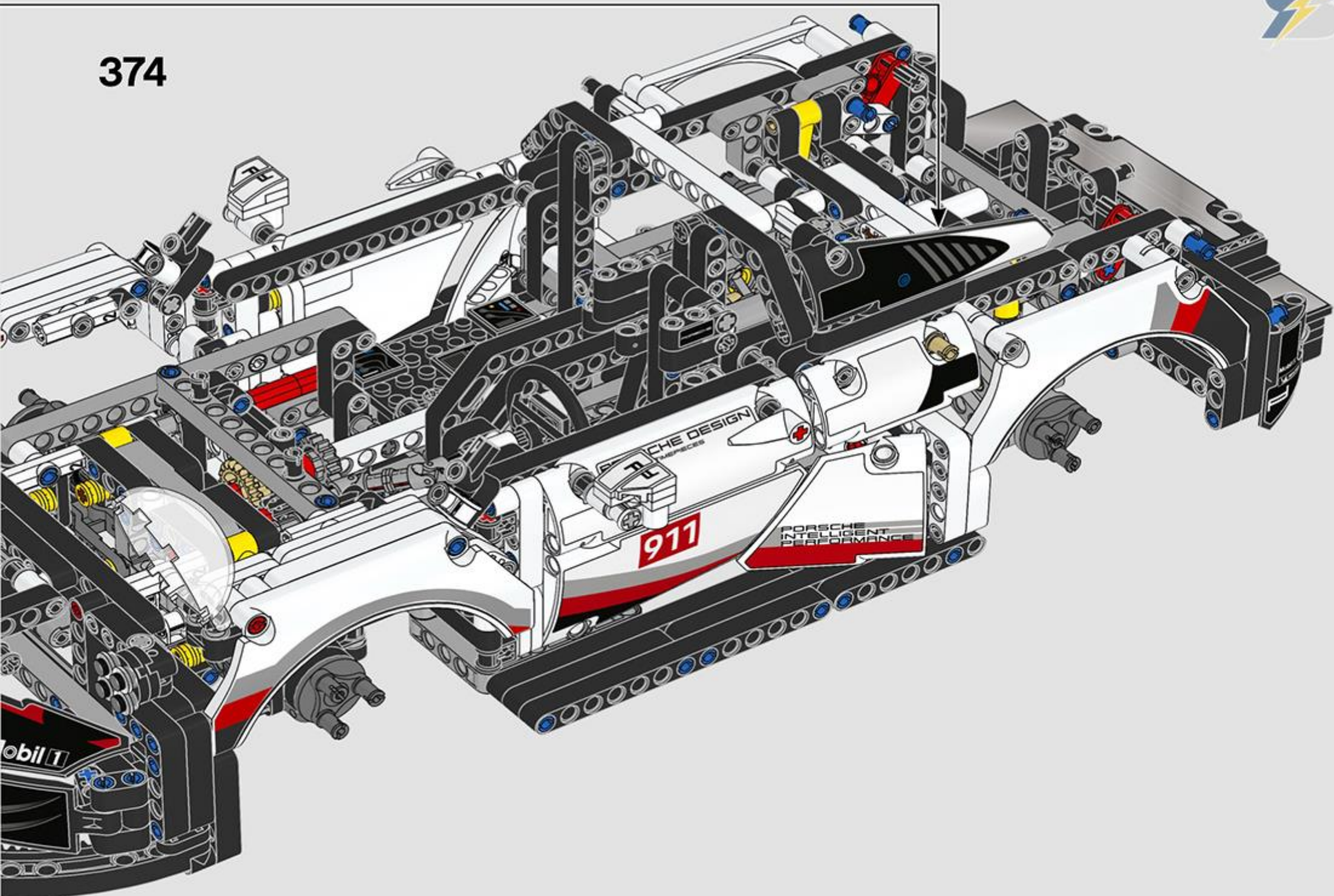
373

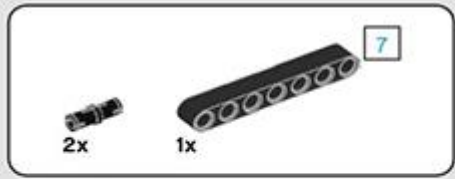




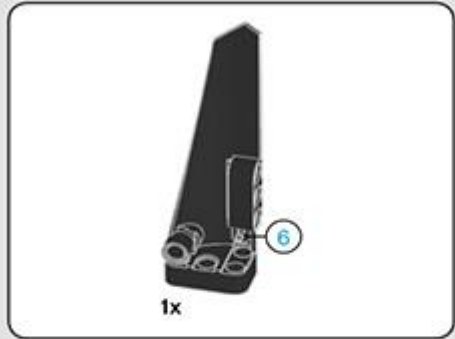


374

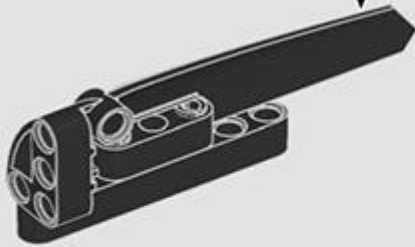
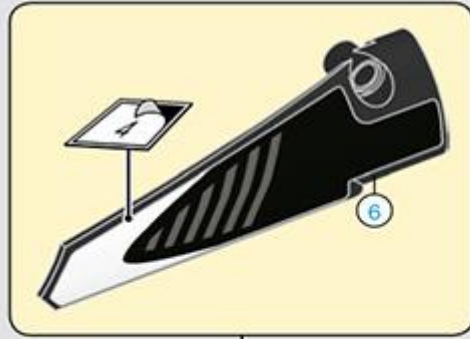




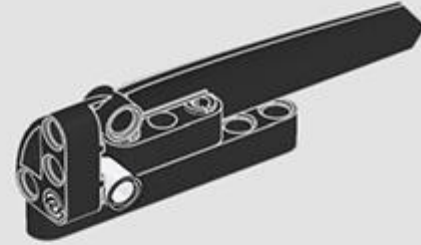
375



376



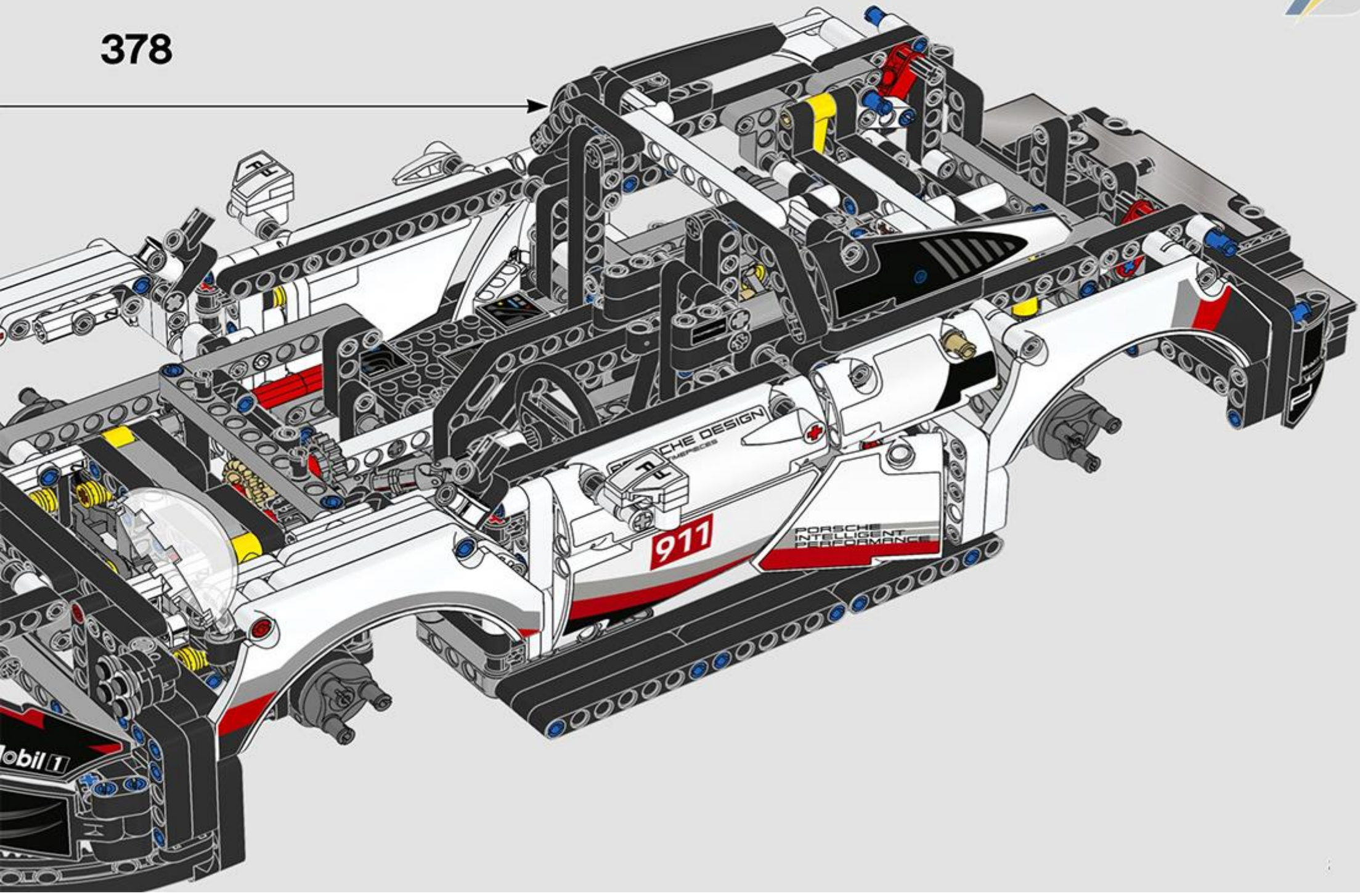
377



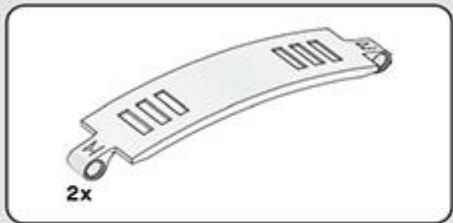




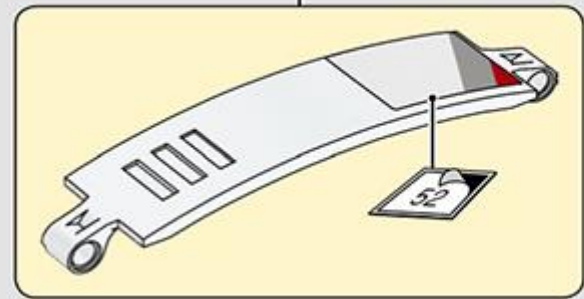
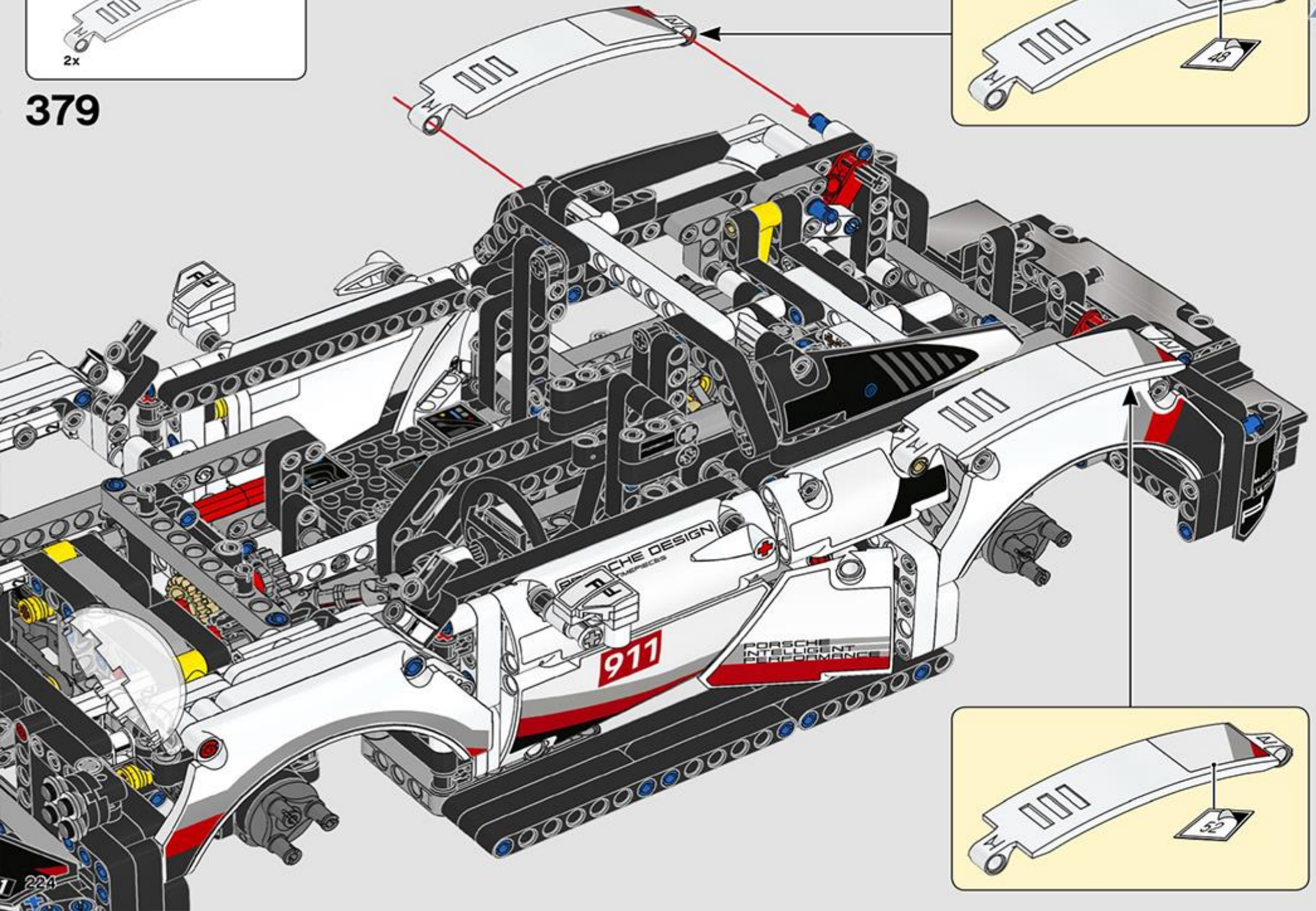
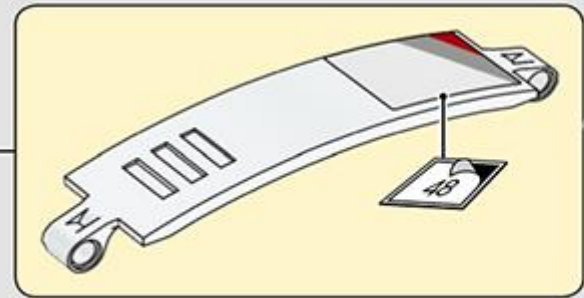
378





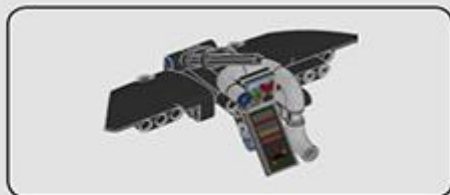


379



224

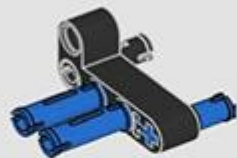




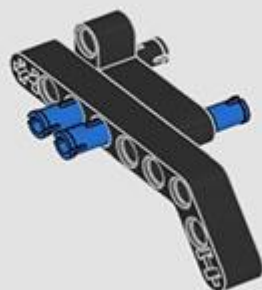
**380**



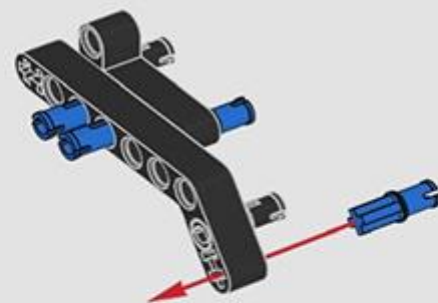
**381**



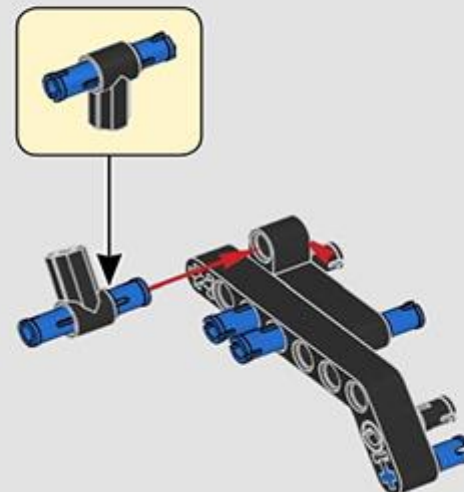
**382**



**383**

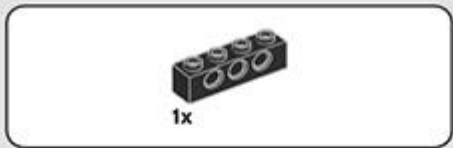
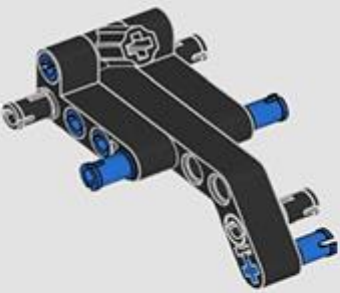


**384**

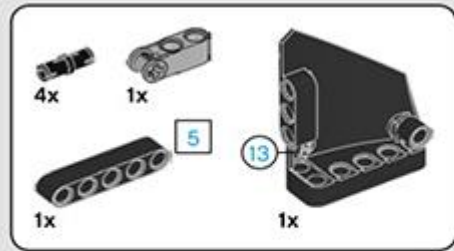
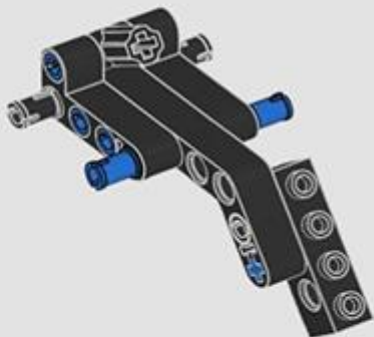




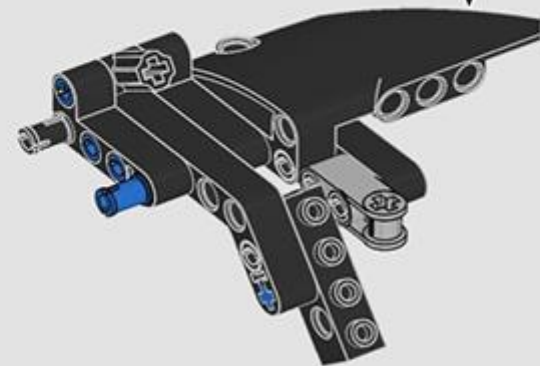
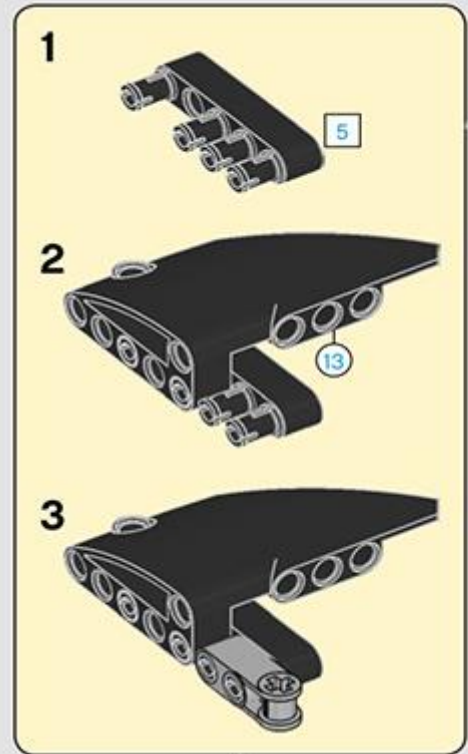
385



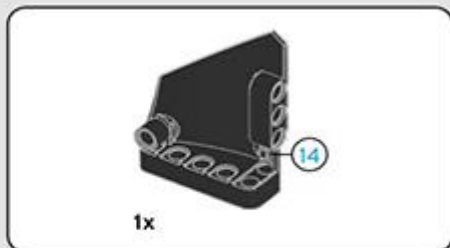
386



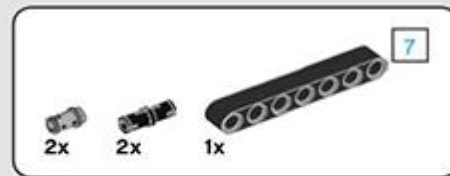
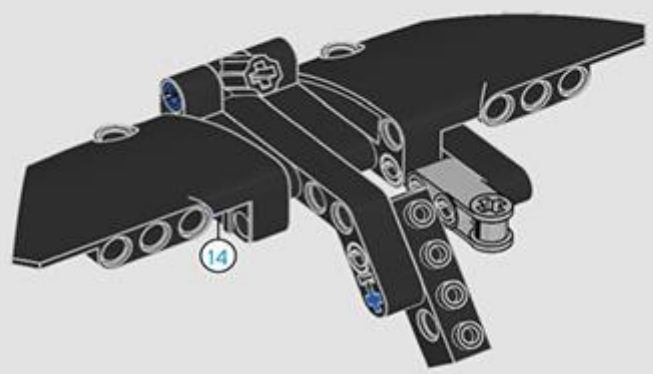
387



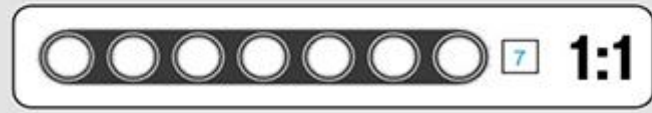
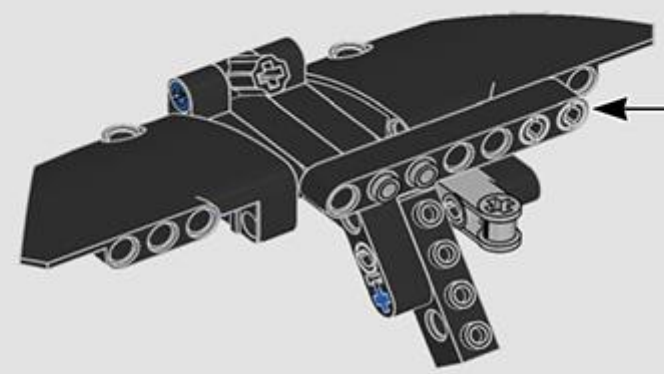
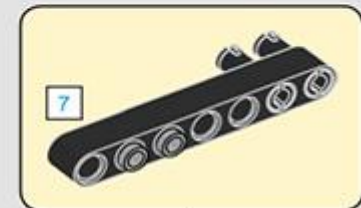


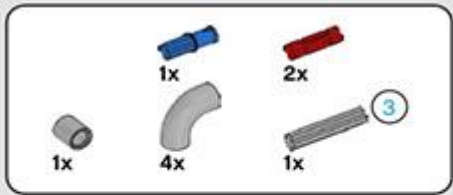


388

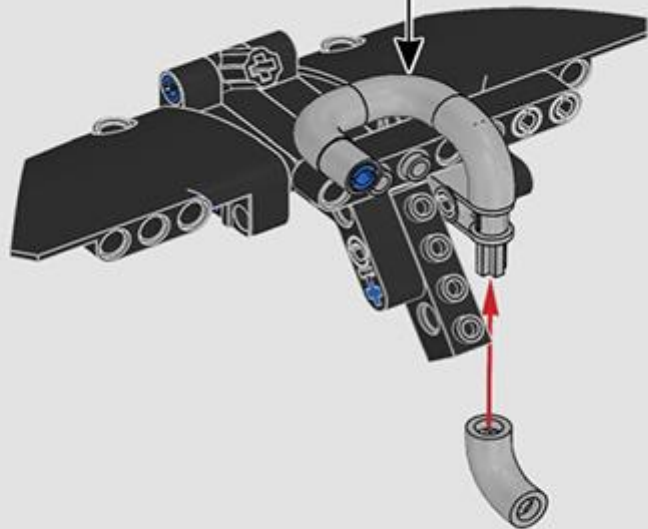
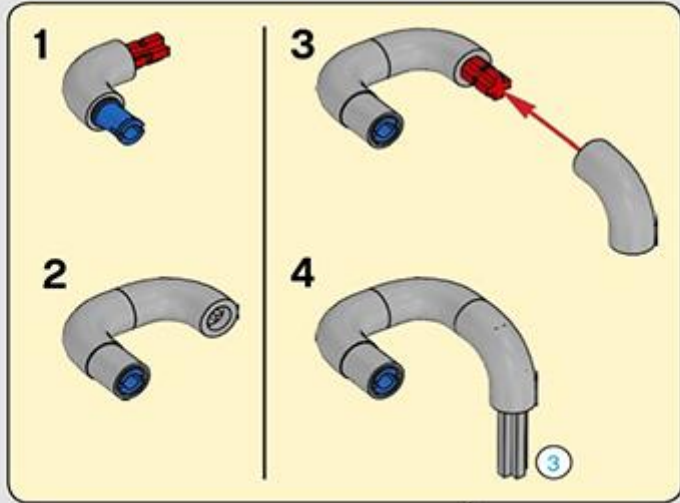


389

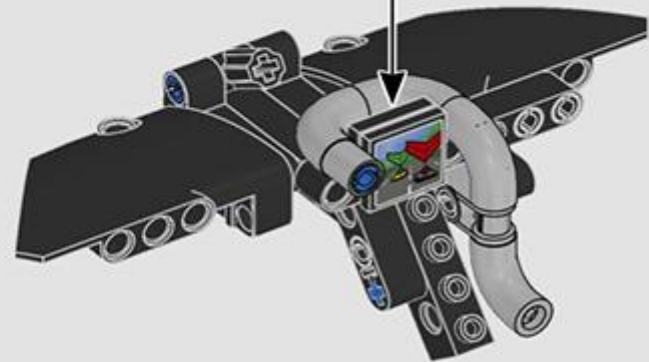
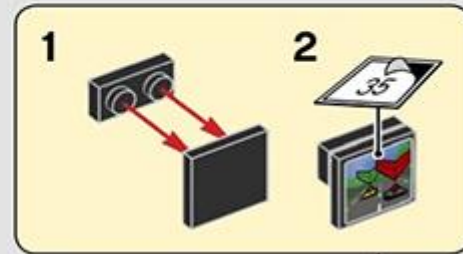




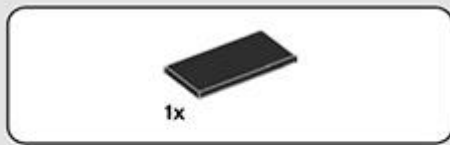
390



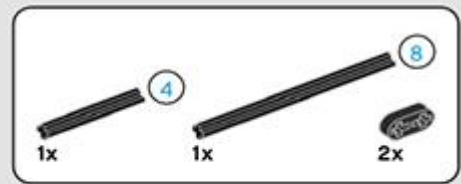
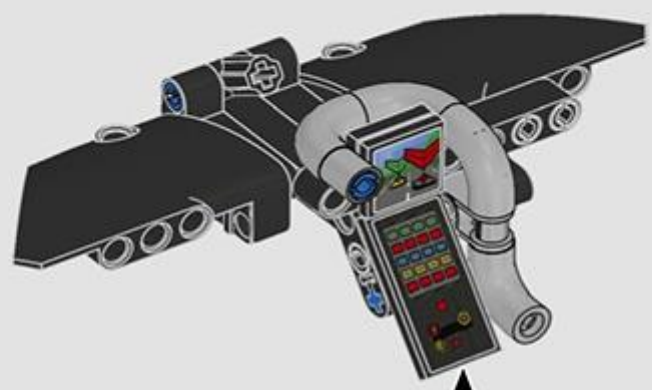
391



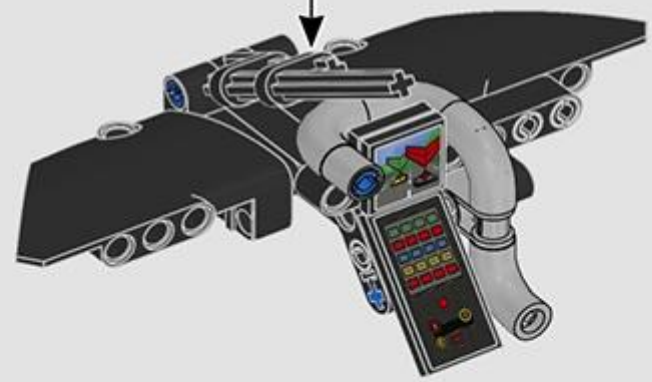
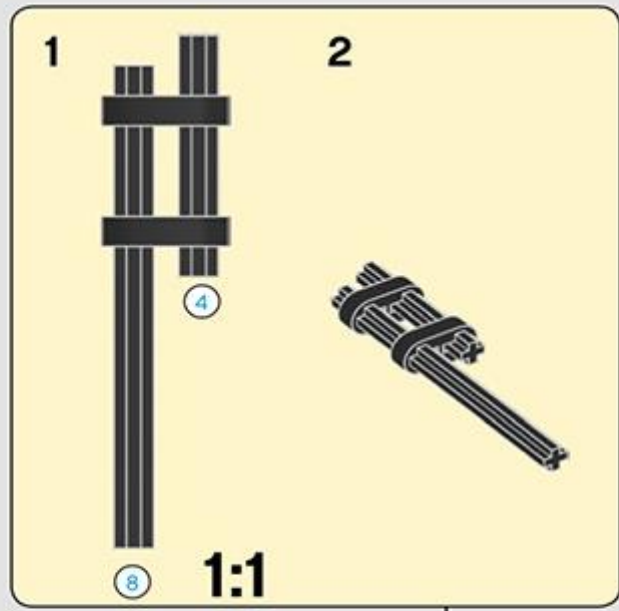




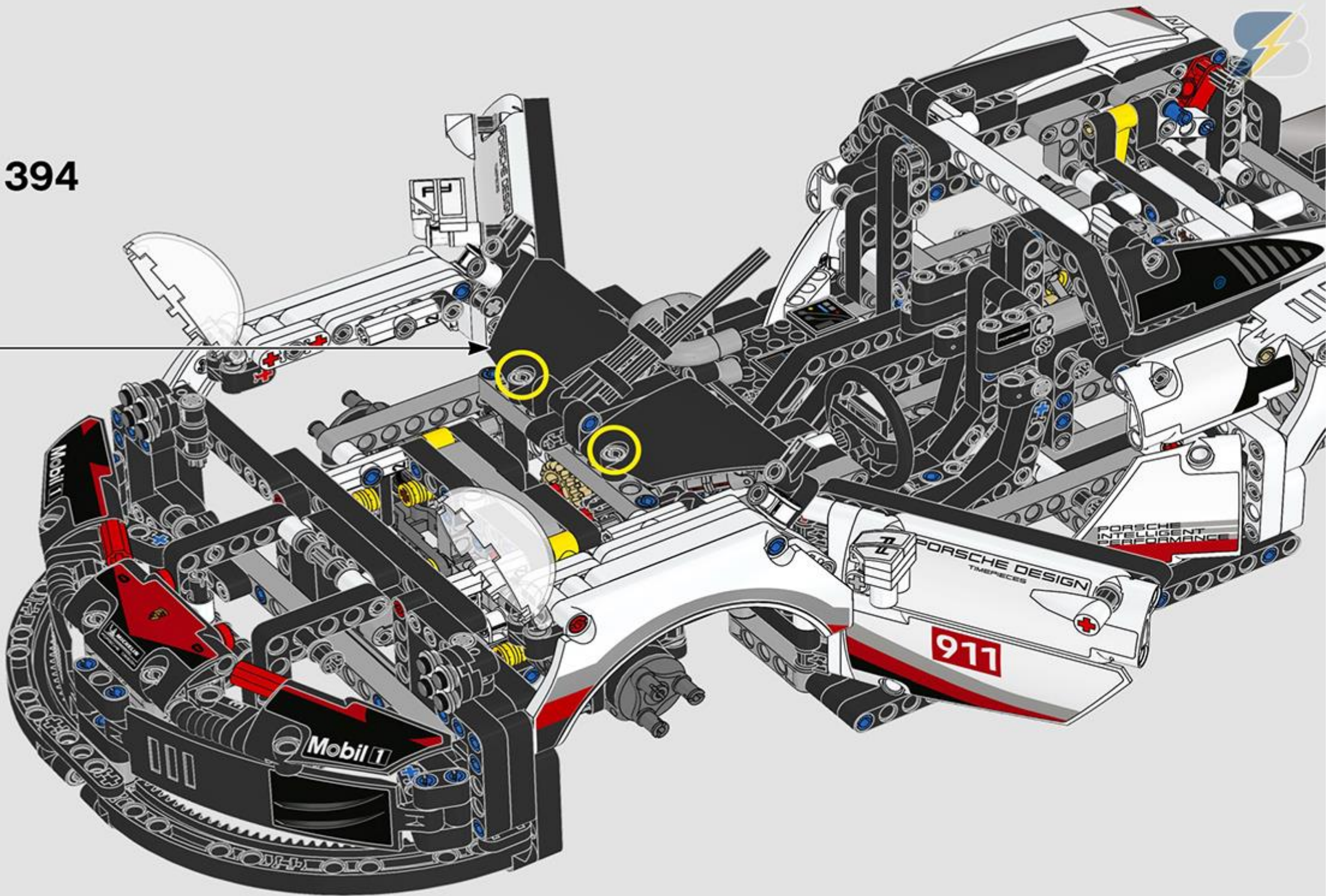
392



393



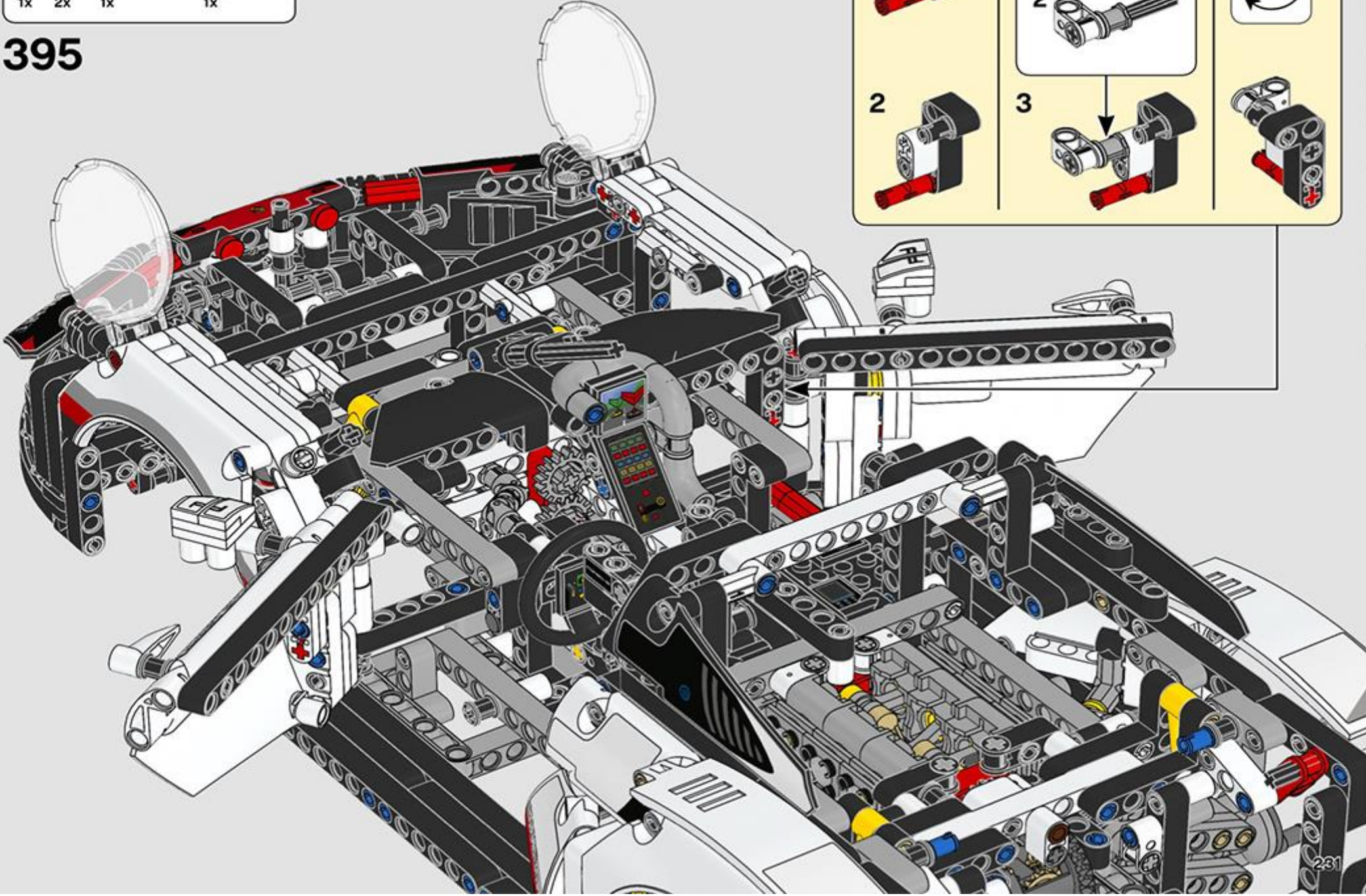
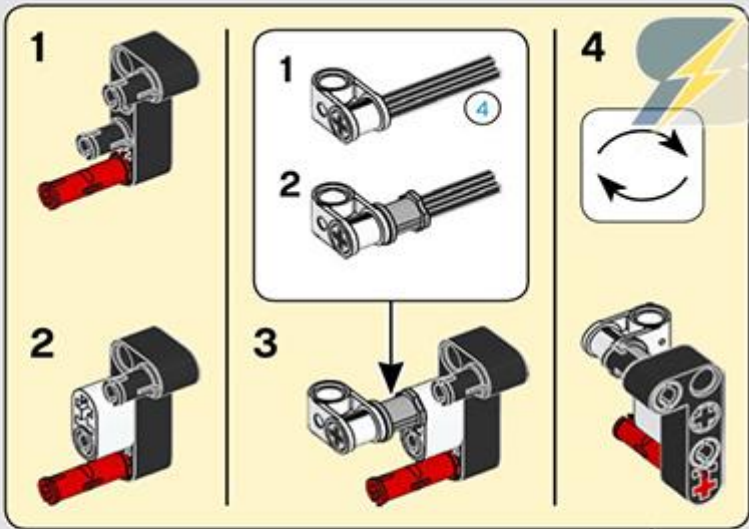
394



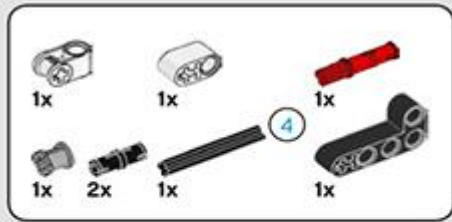




395

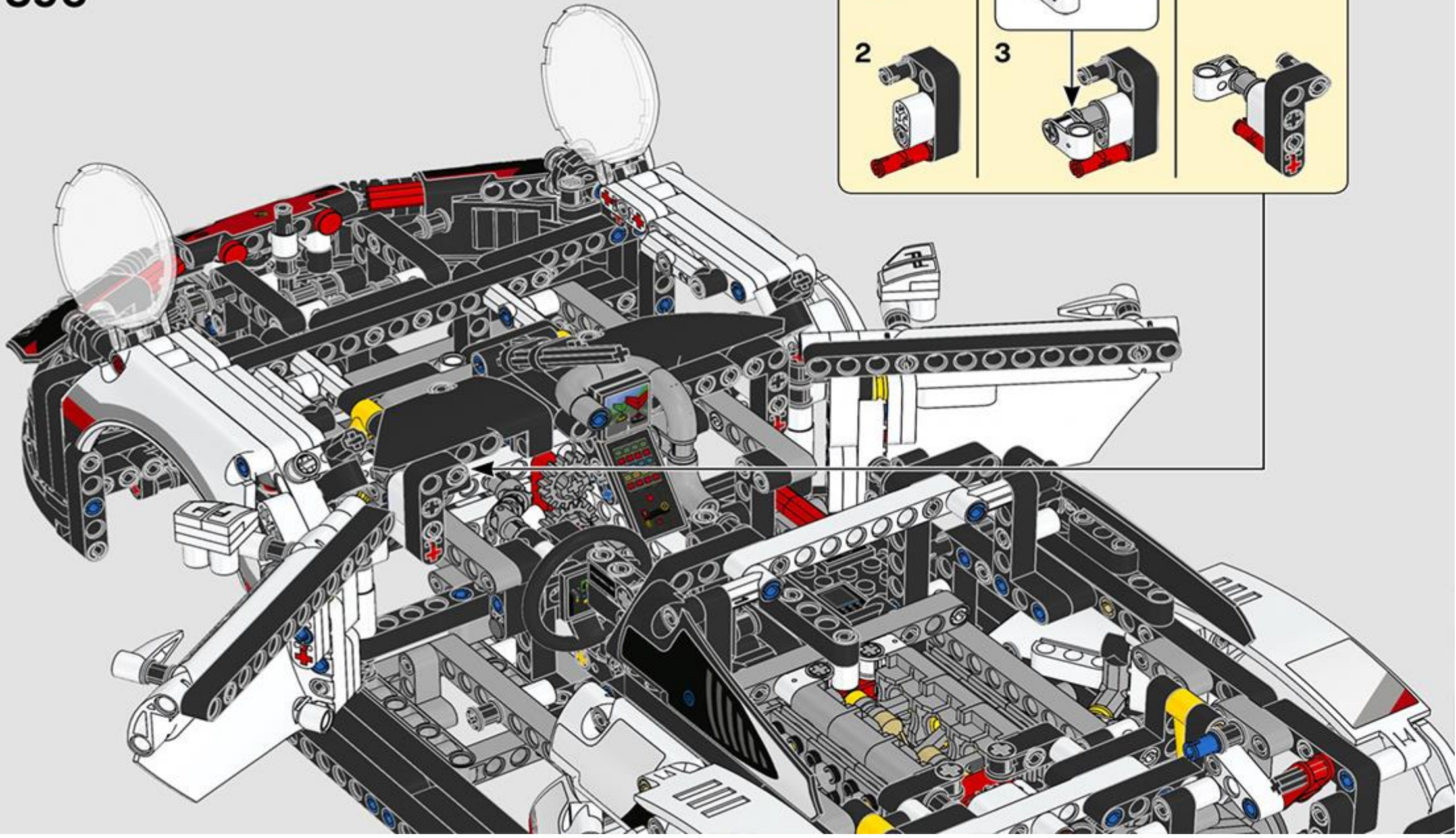
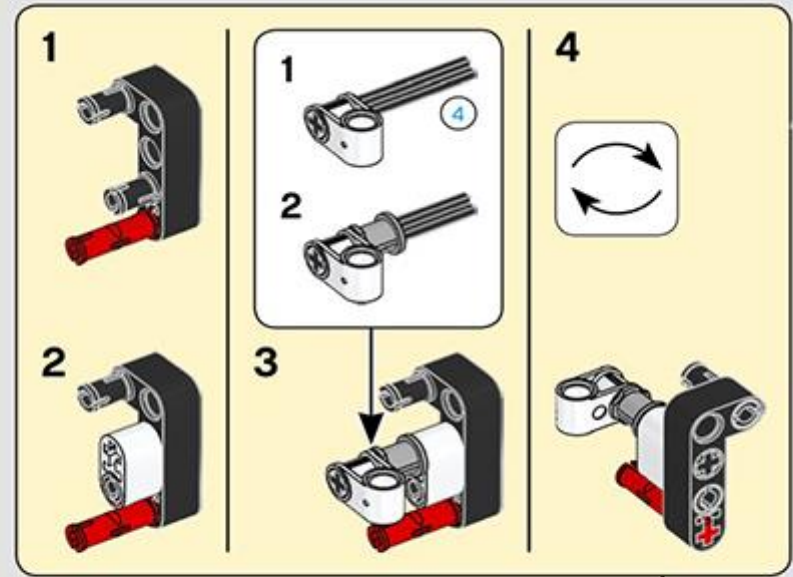




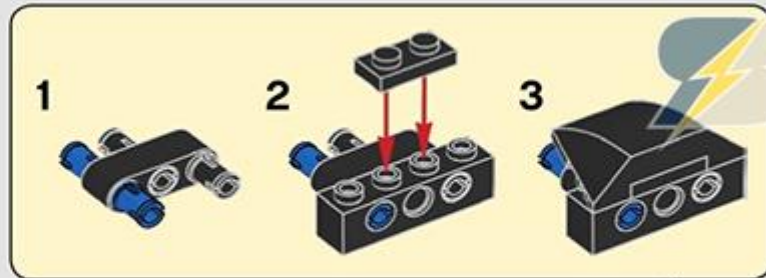
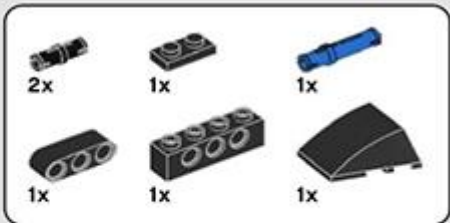


1:1

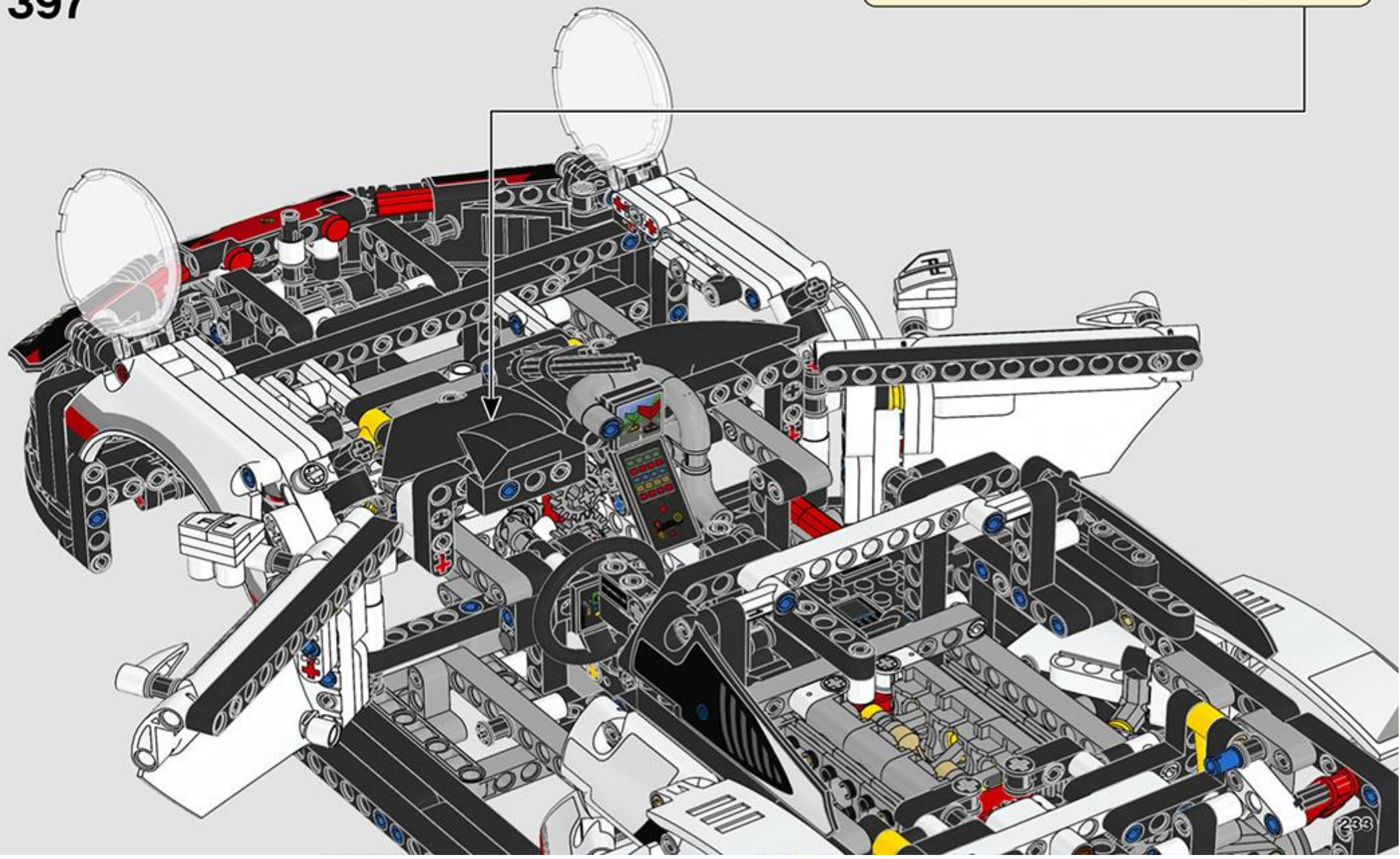
396



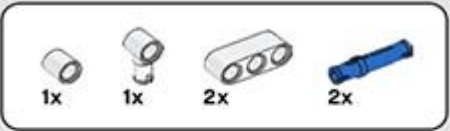




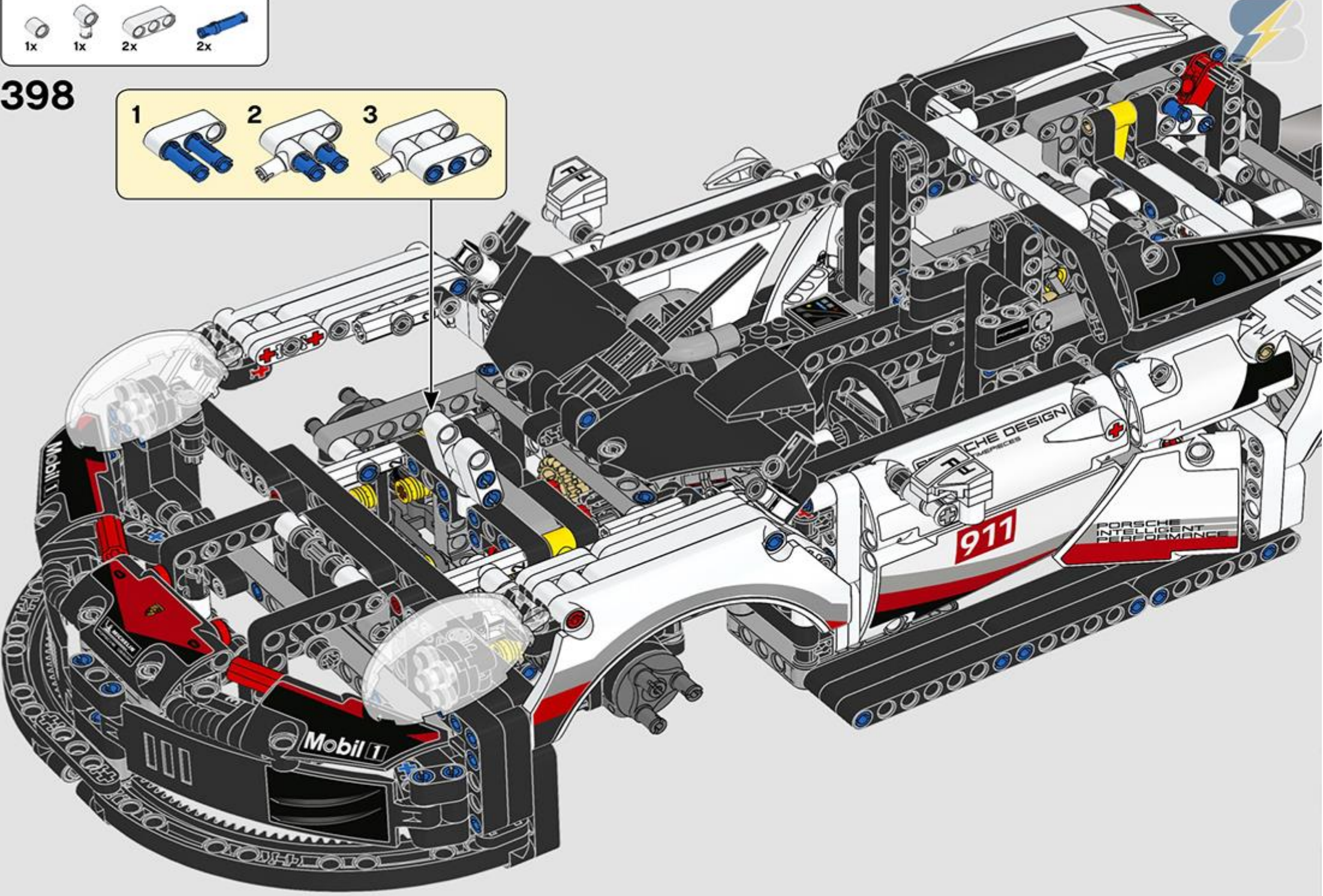
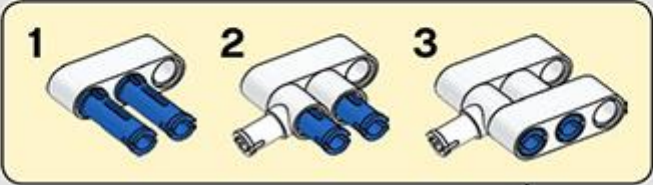
397



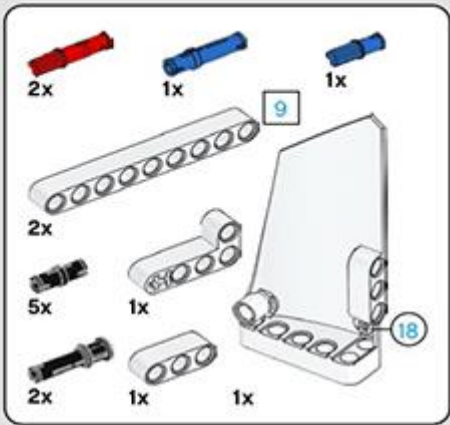




398







399

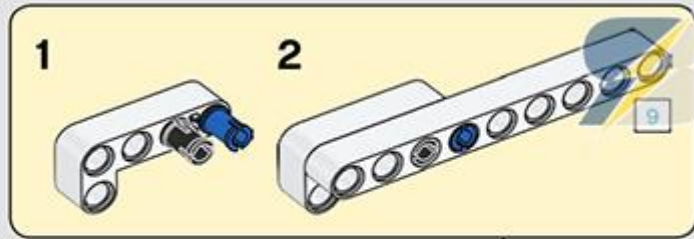
1



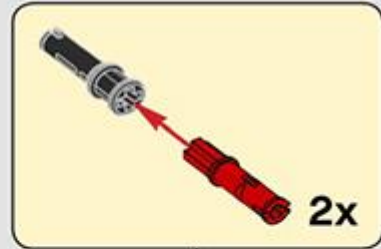
2



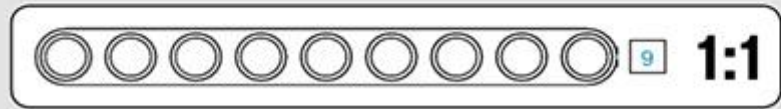
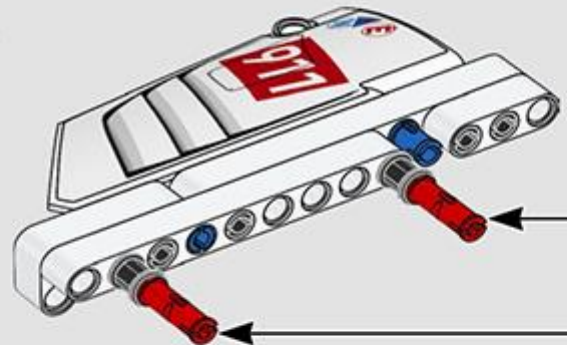
3

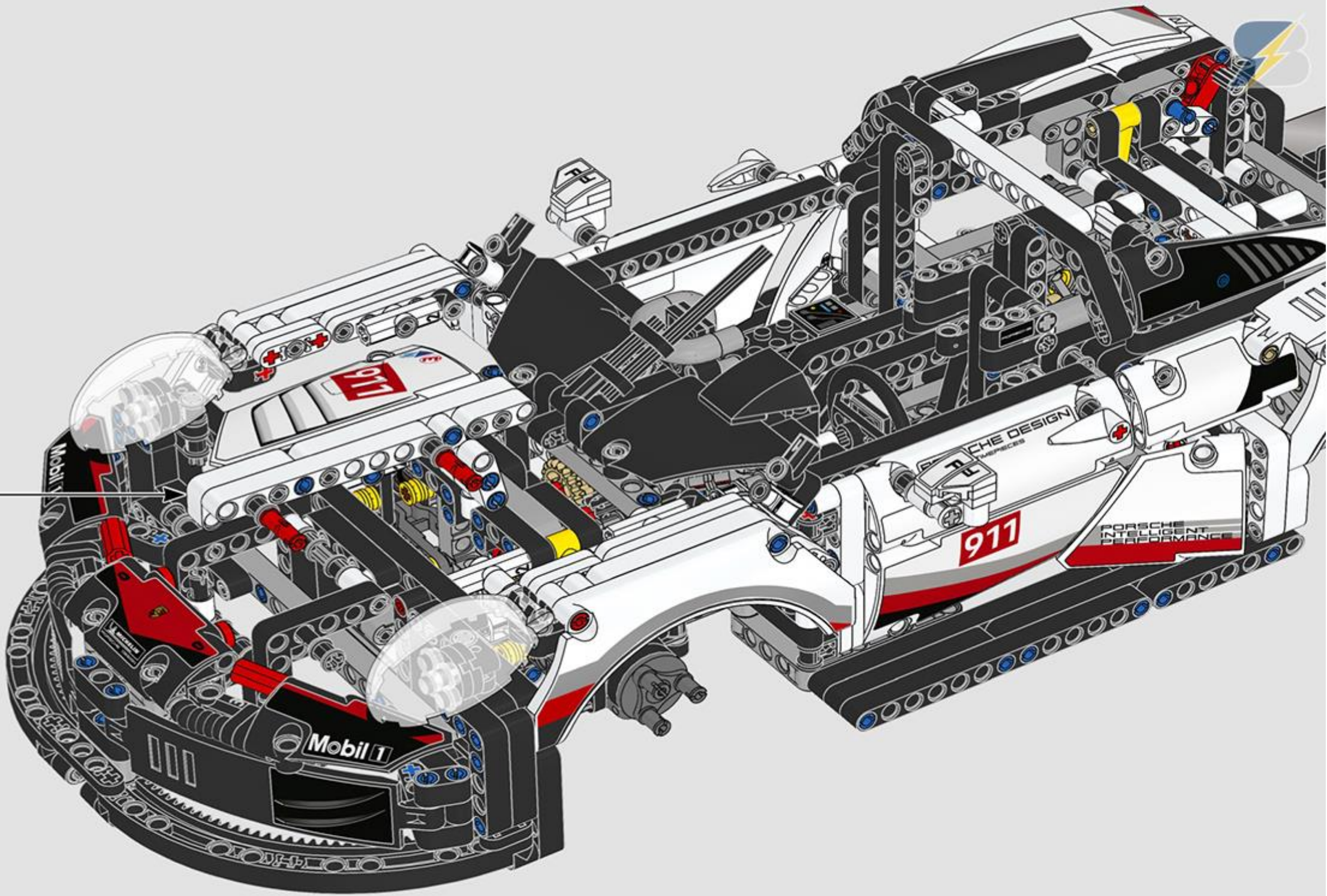


4

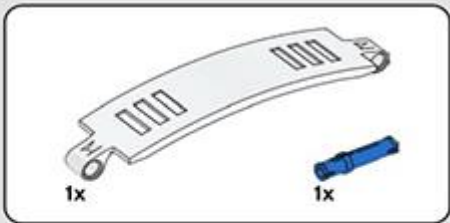


5

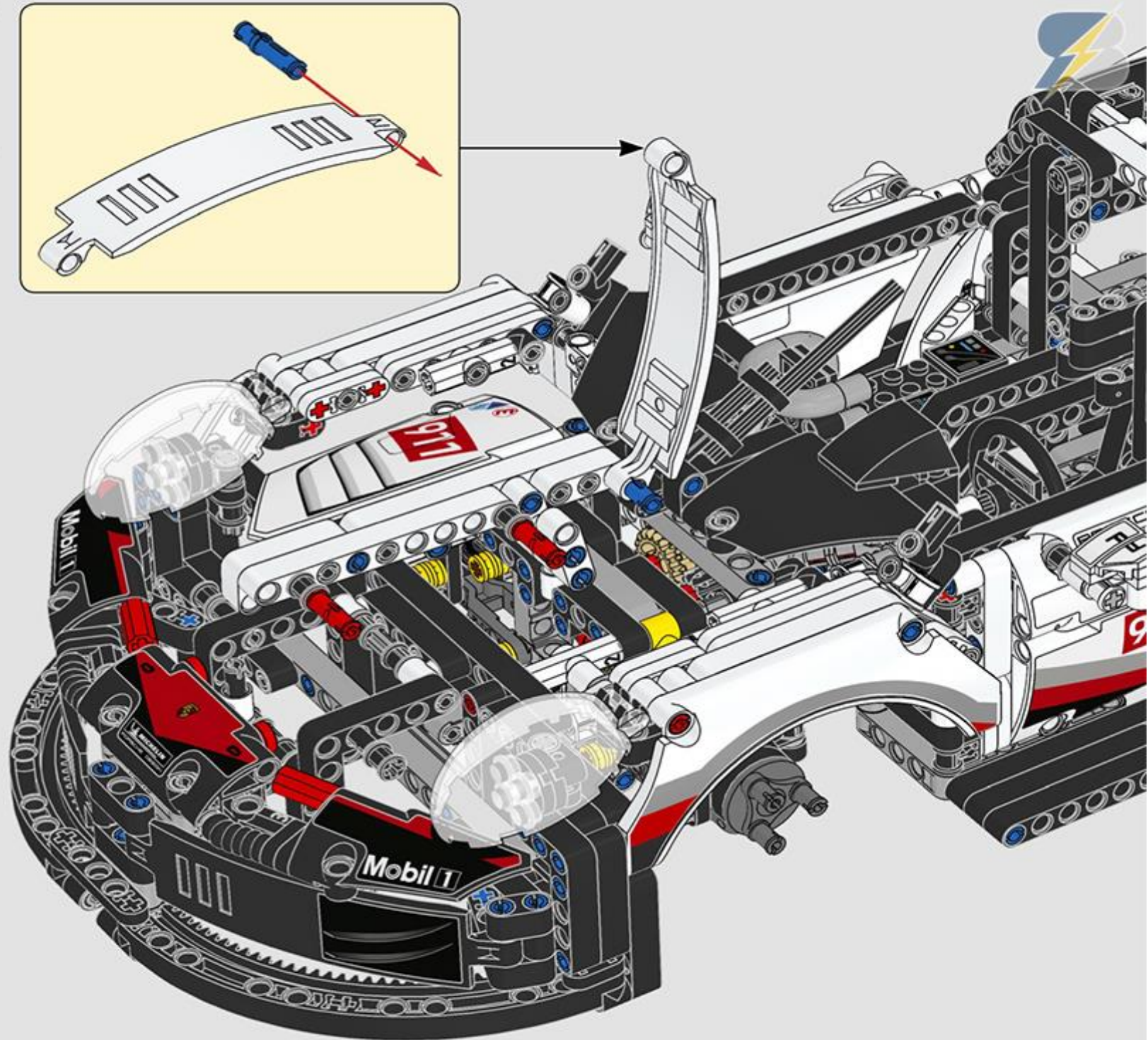
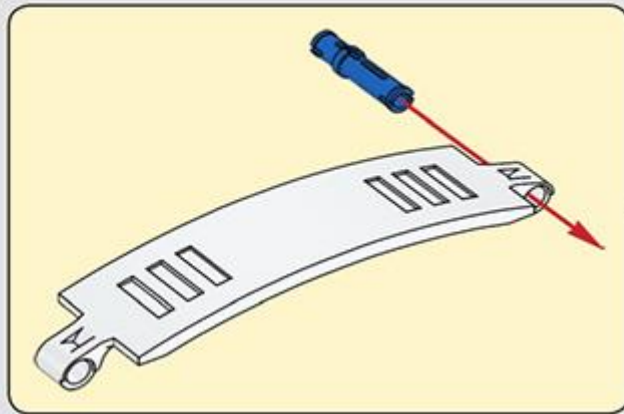




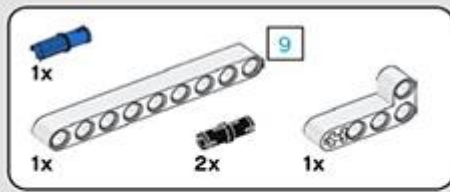




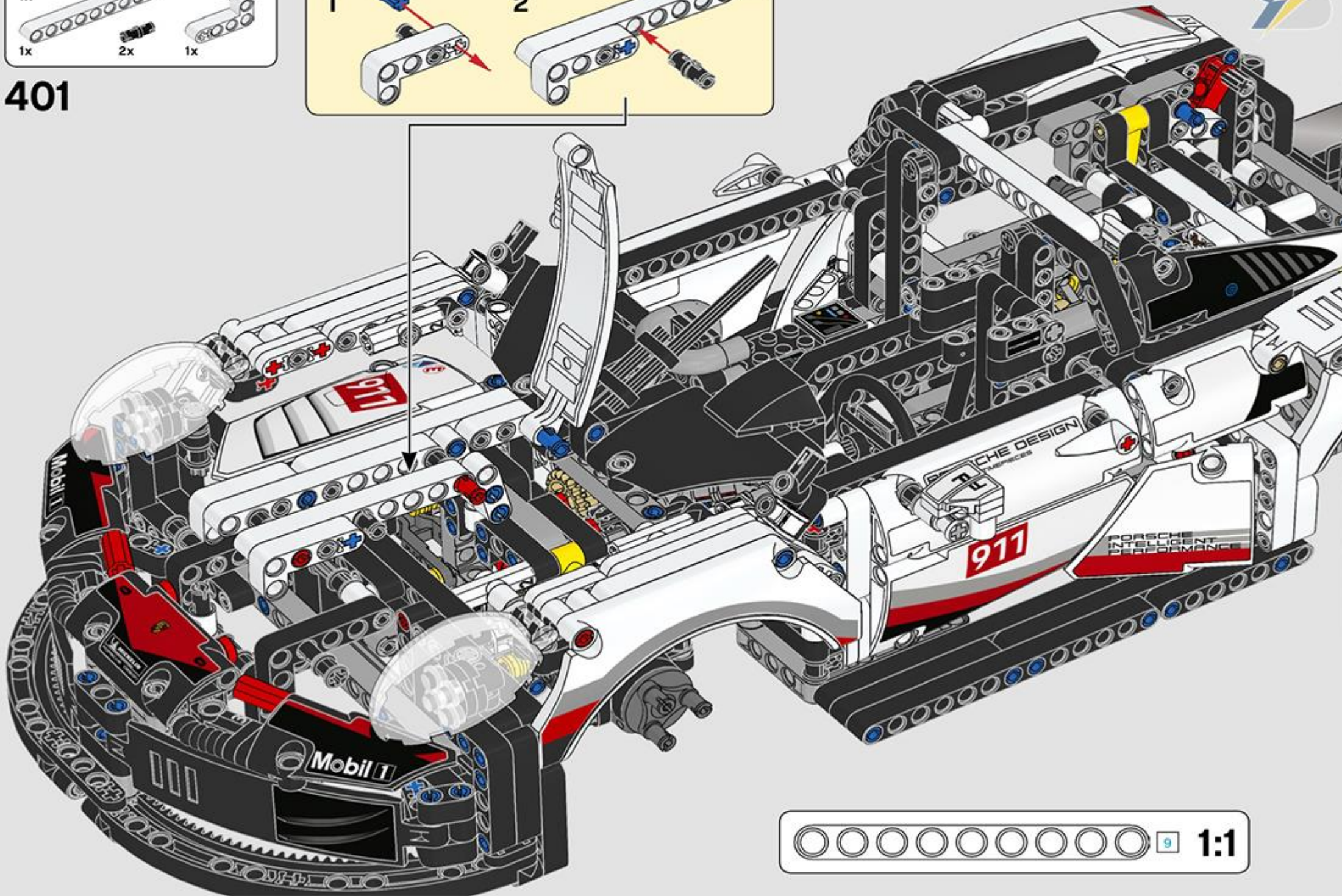
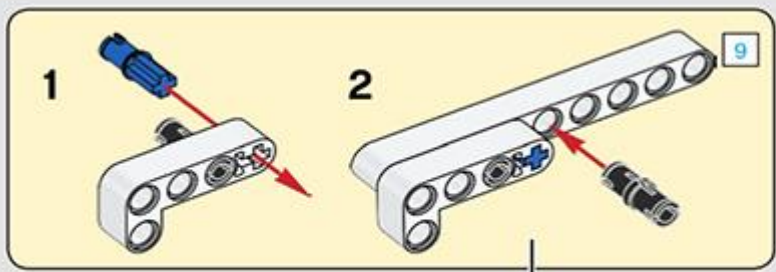
400



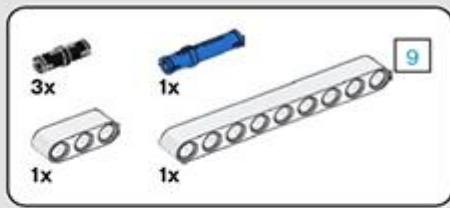




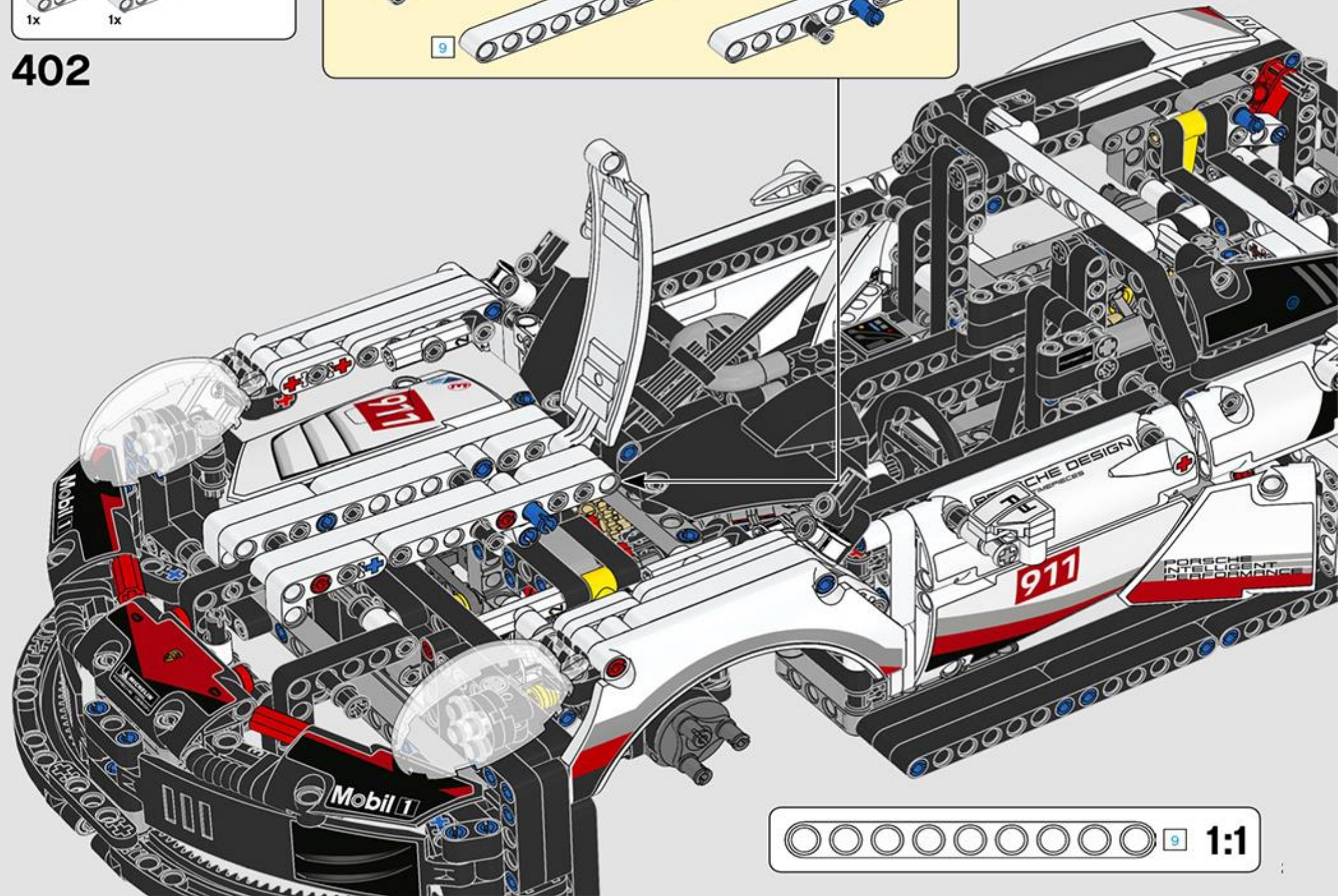
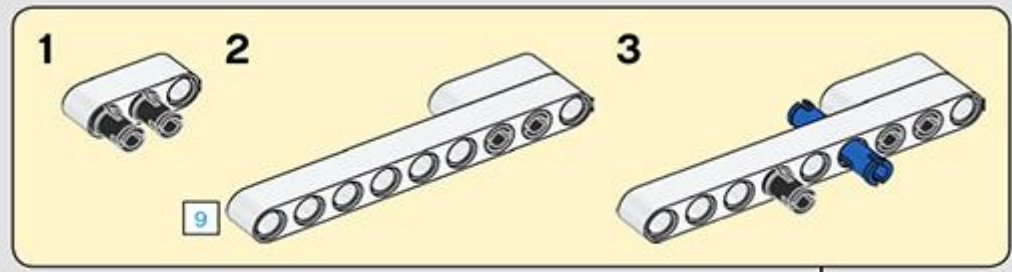
401



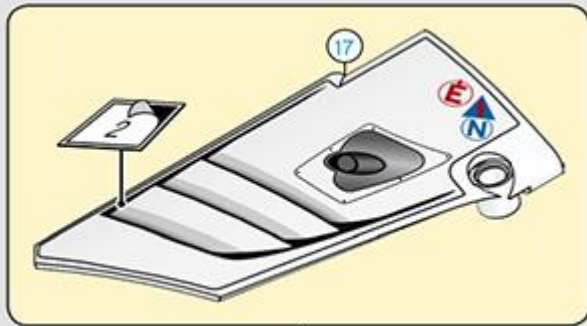
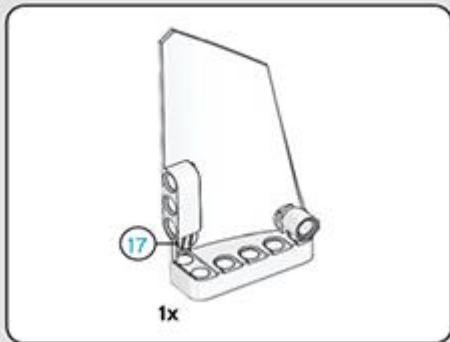




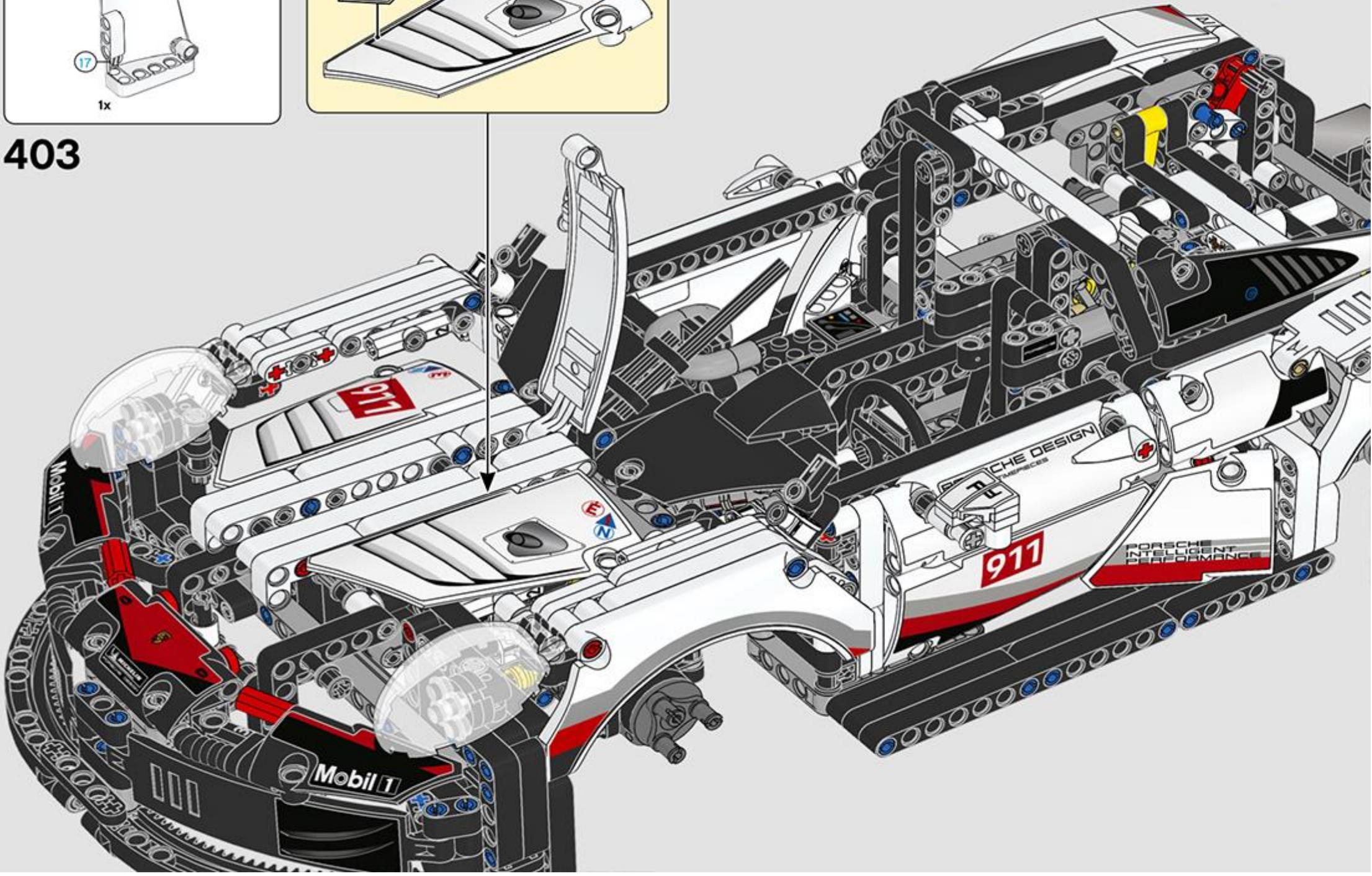
402





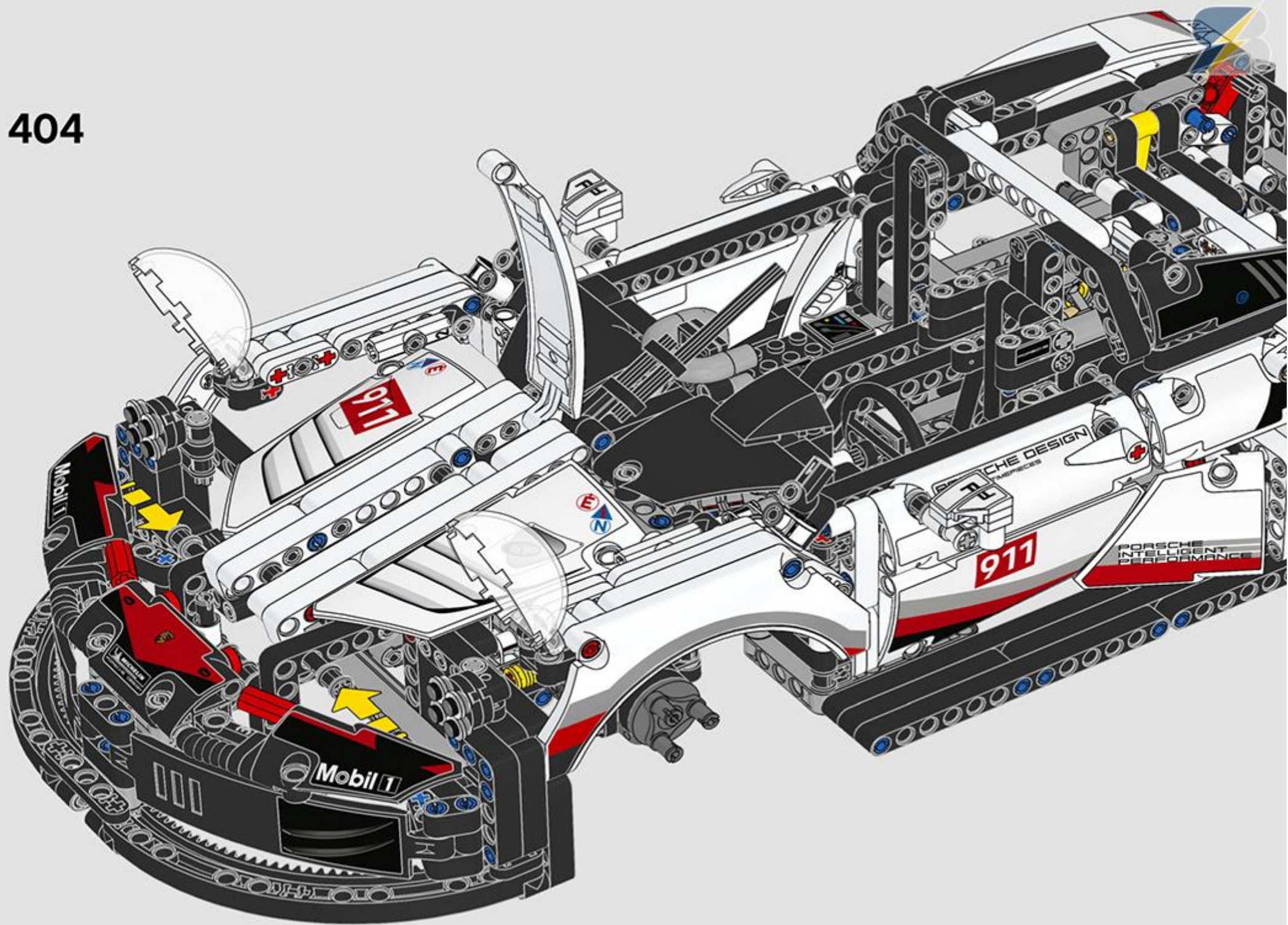


403

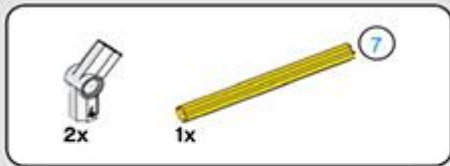




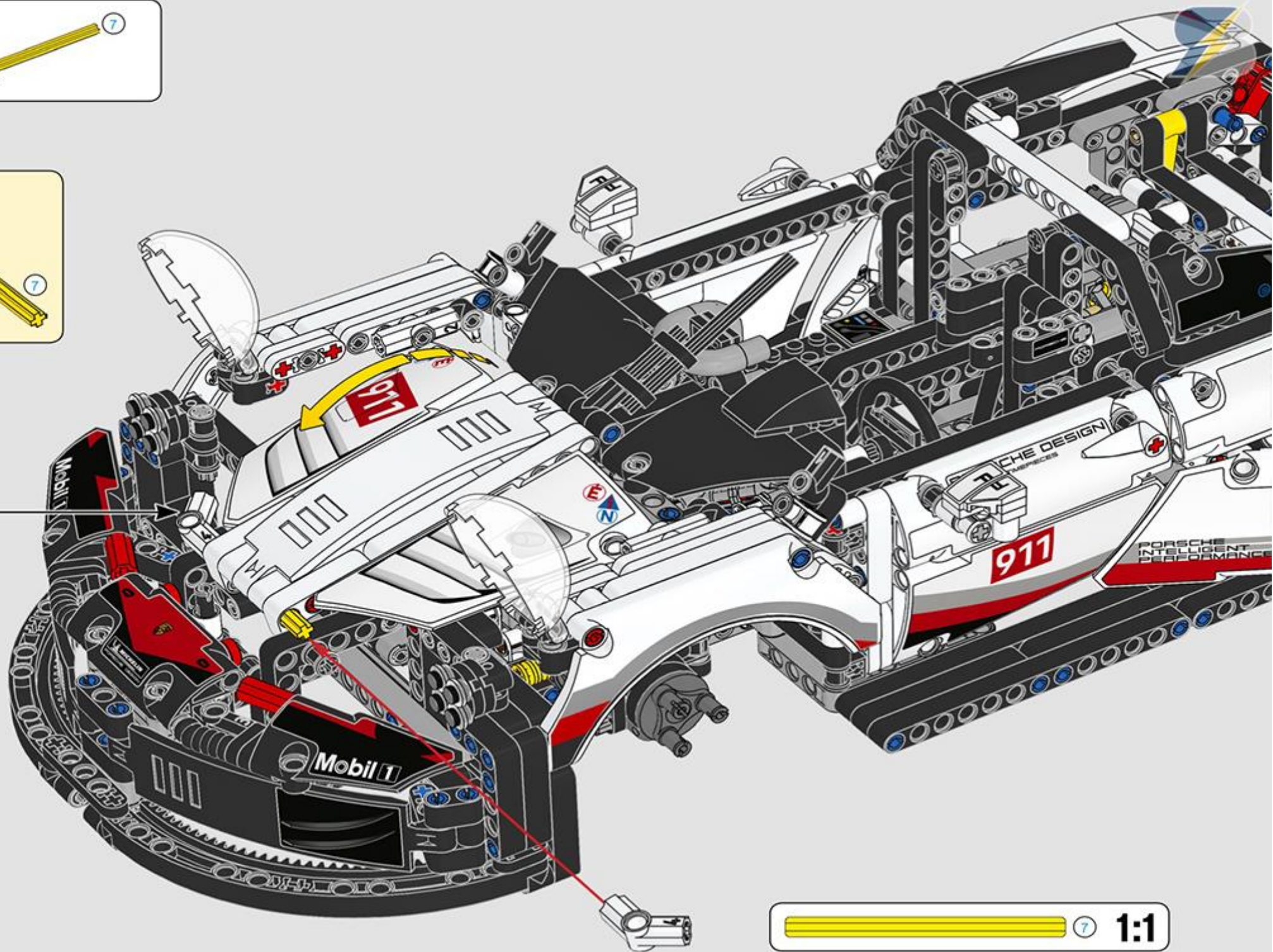
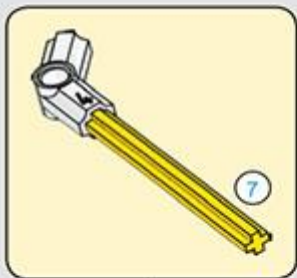
404



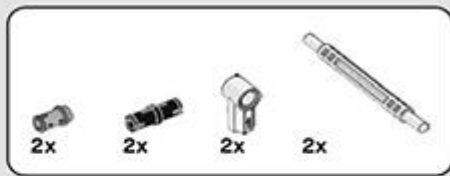




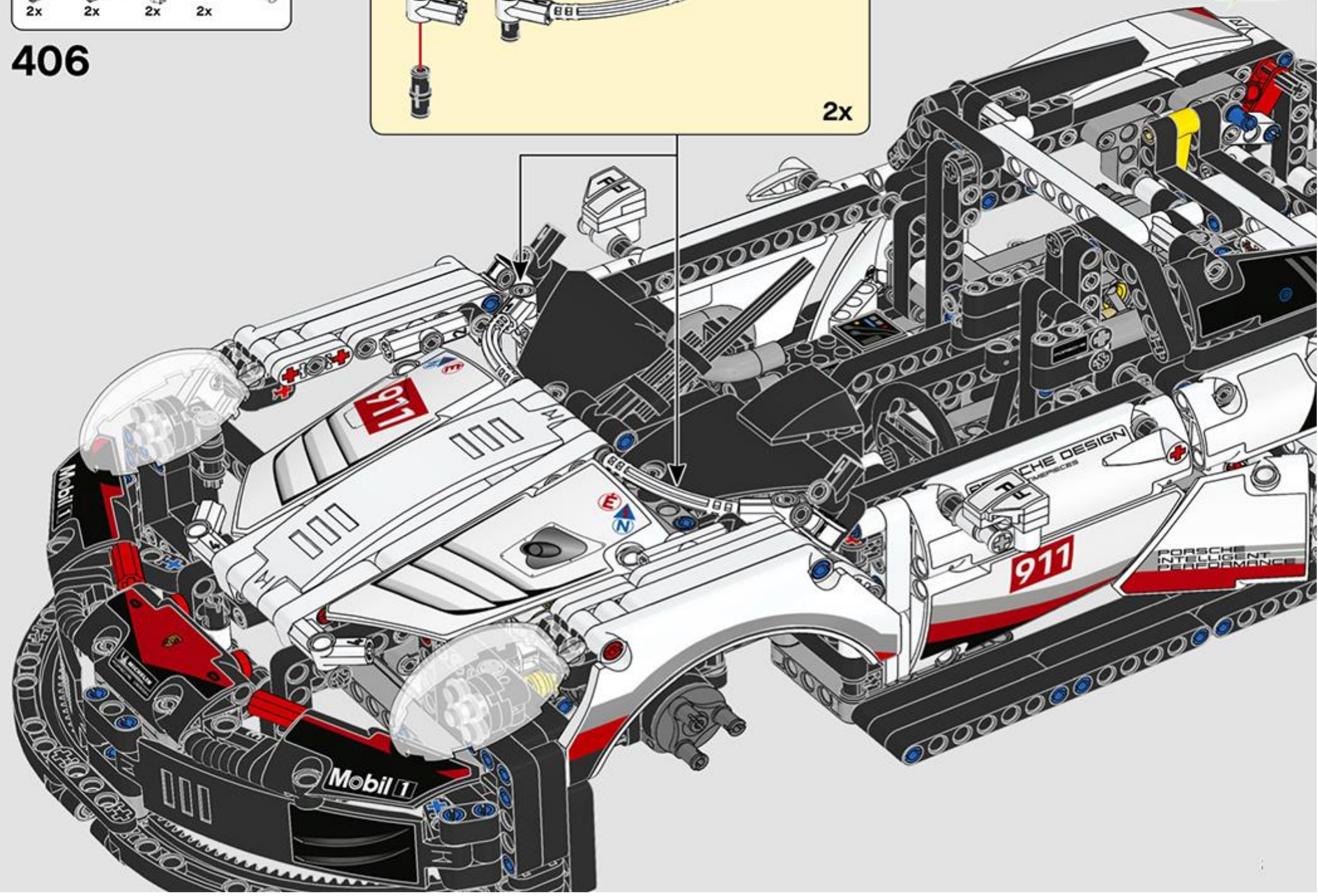
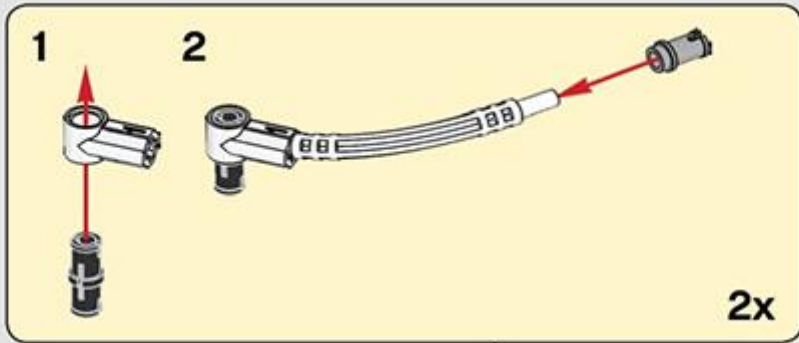
405







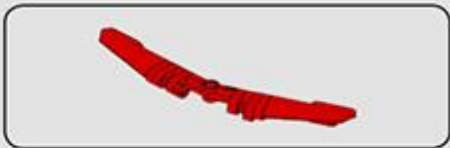
406



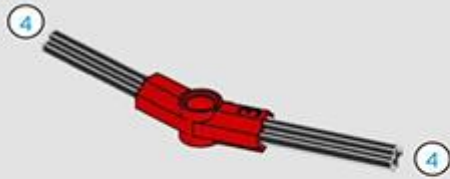








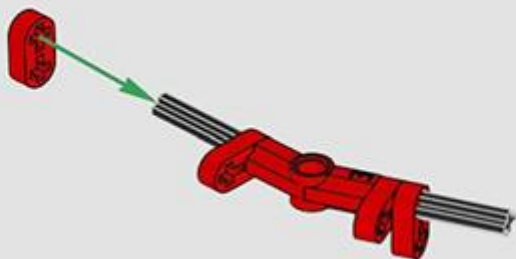
408



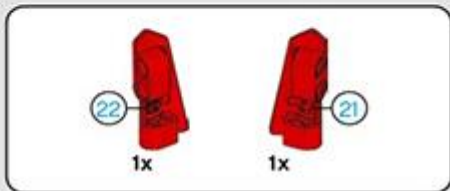
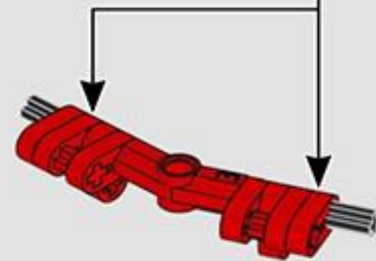
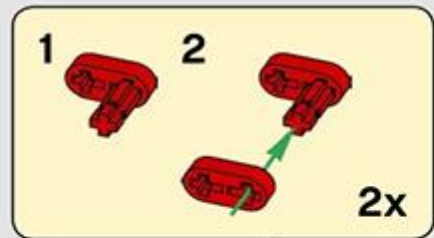
409



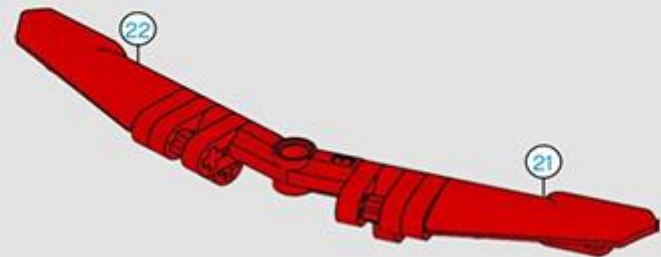
410



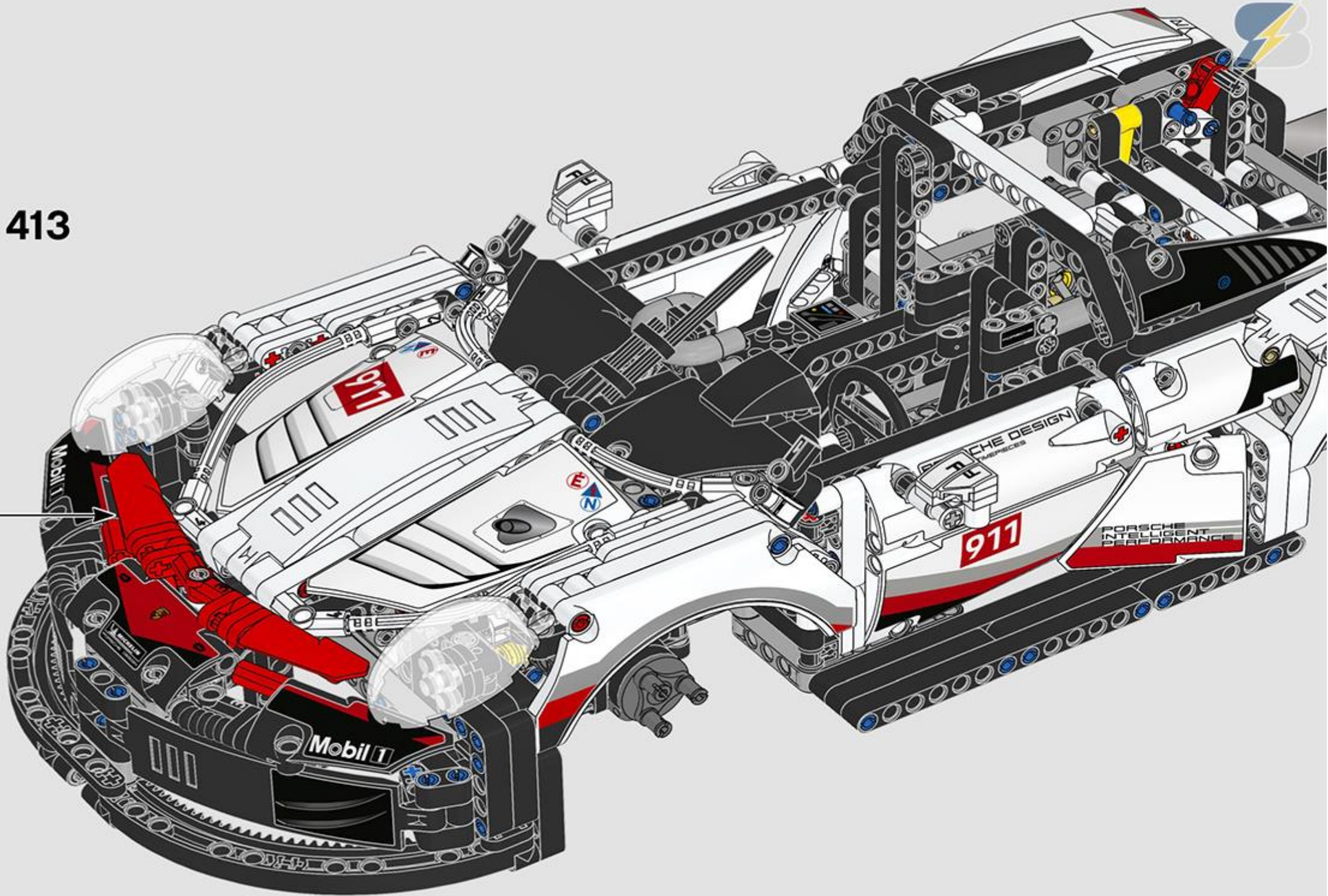
411



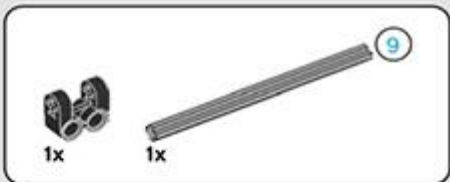
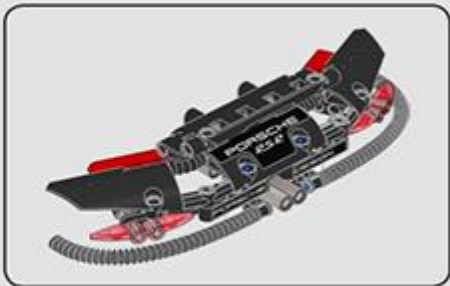
412



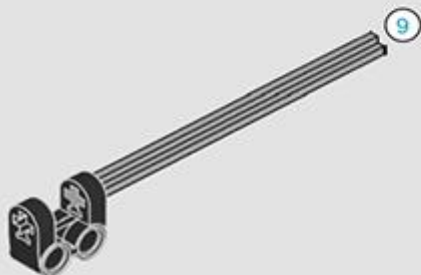
413



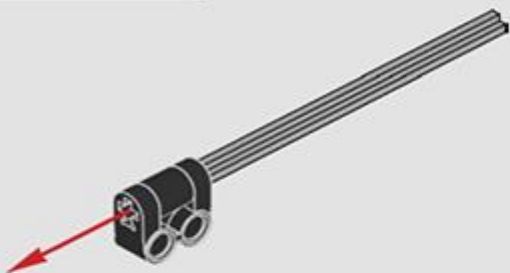




414



415



416



1:1



417

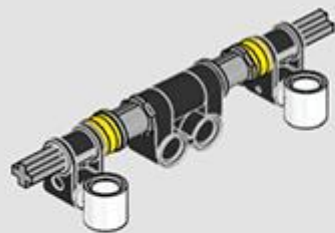


418

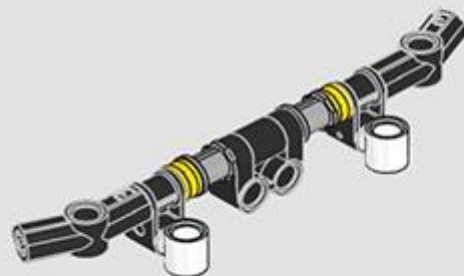




**419**

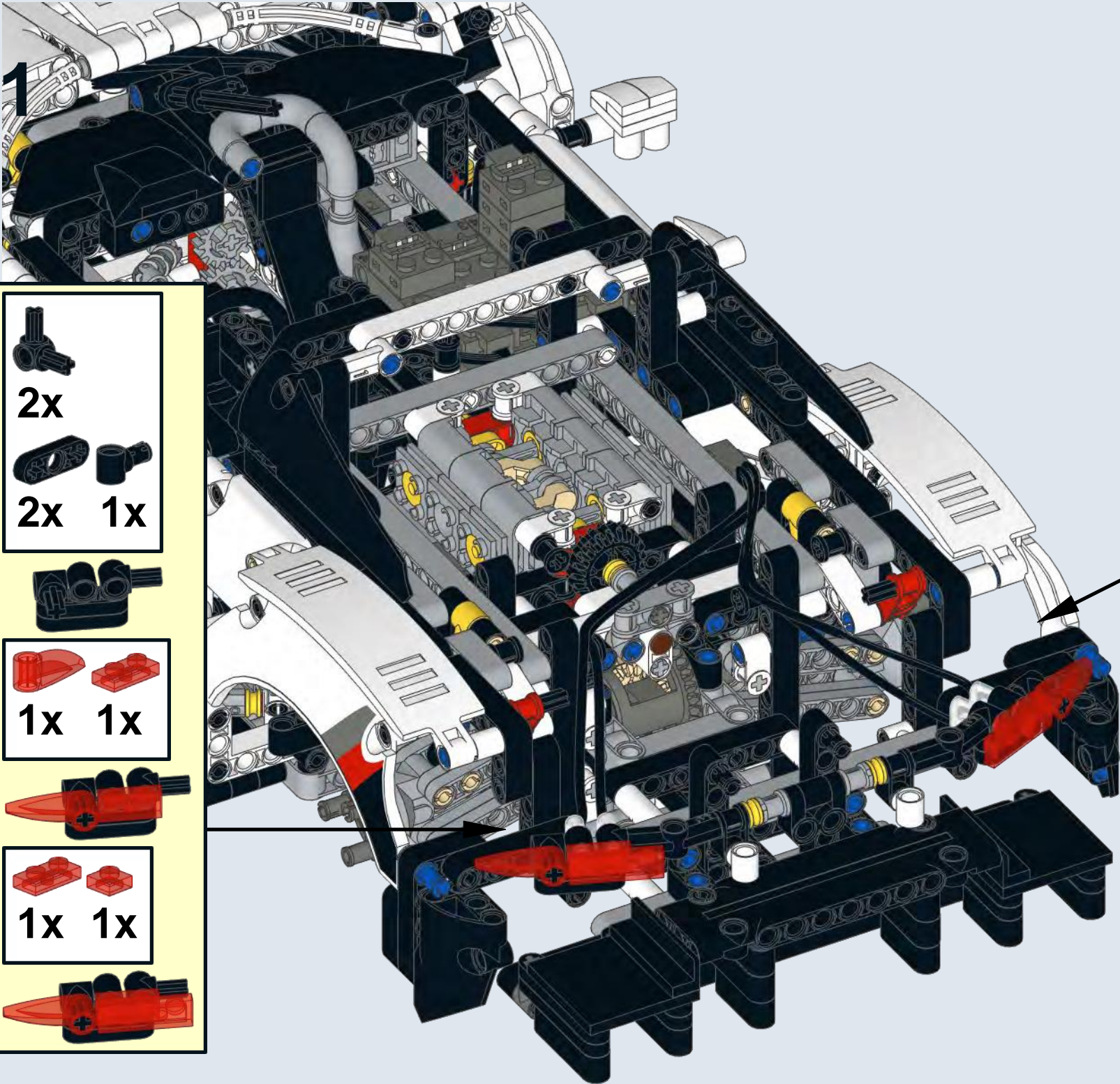


**420**





# 421



1



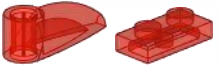
2x



2x 1x



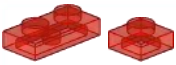
2



1x 1x



3



1x 1x



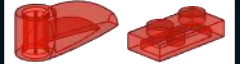
1



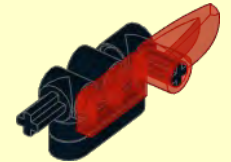
2x 2x 1x



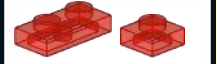
2



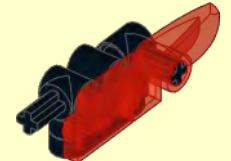
1x 1x



3



1x 1x





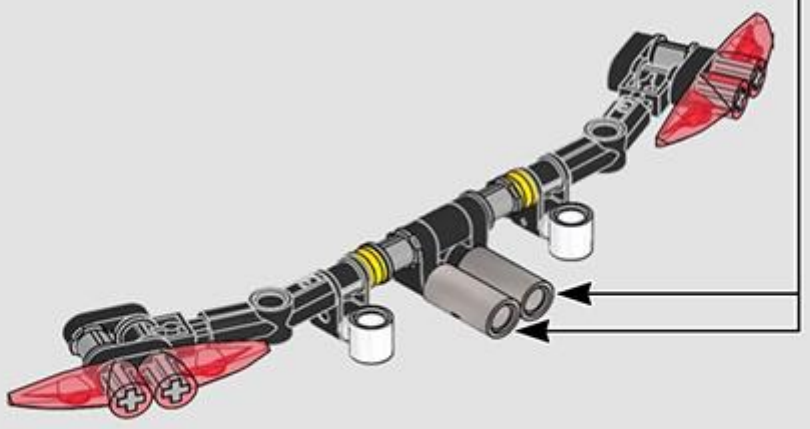
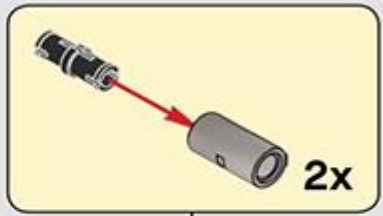
# **422-495**

## **original steps**

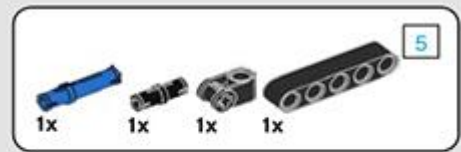
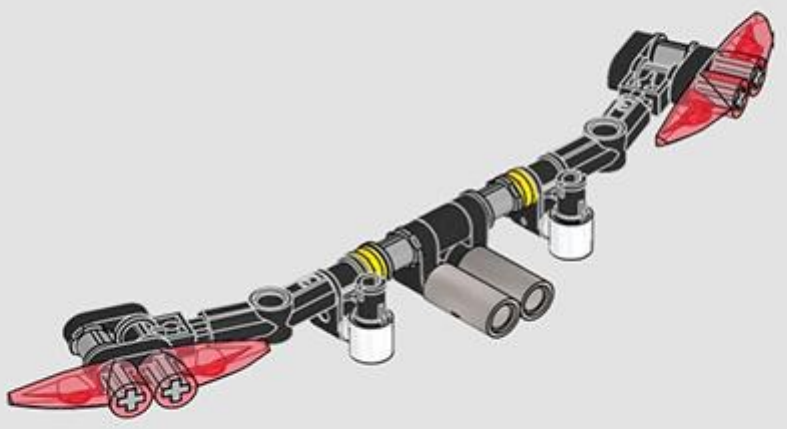




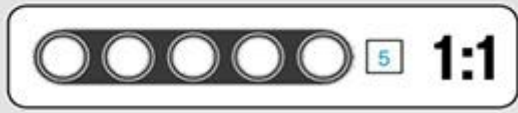
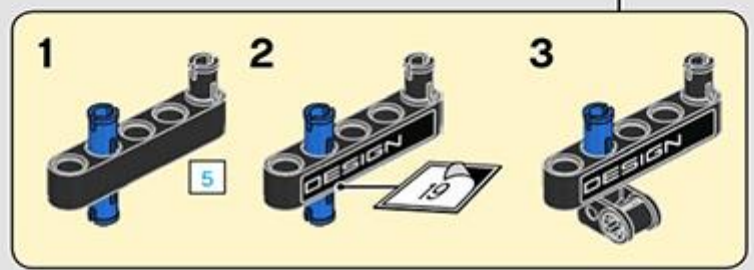
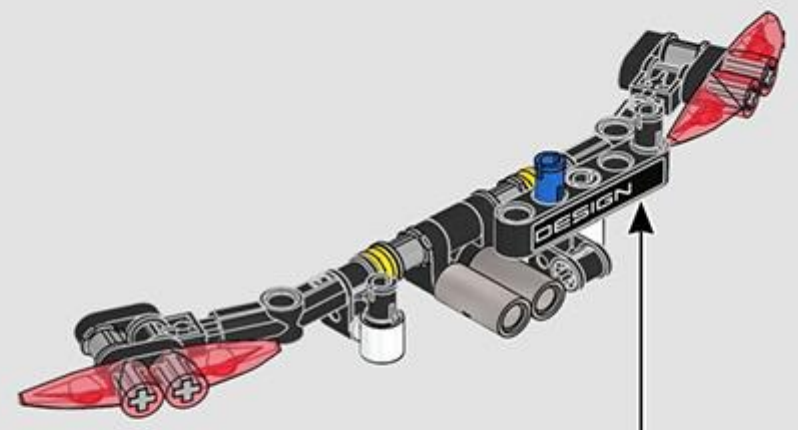
422

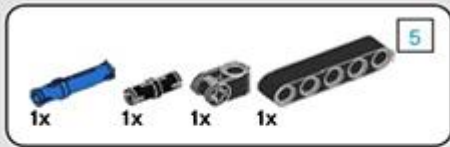


423

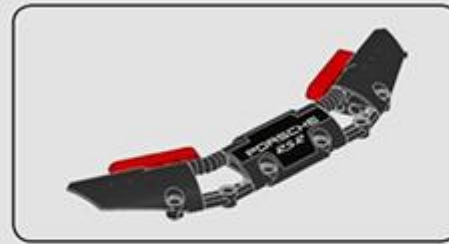
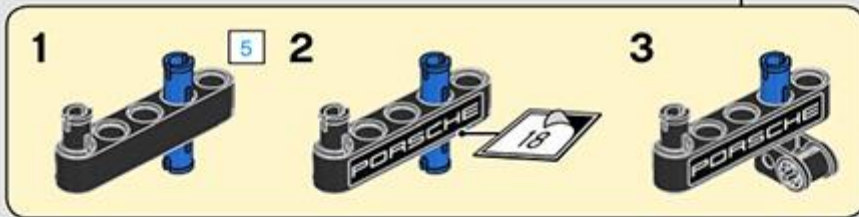
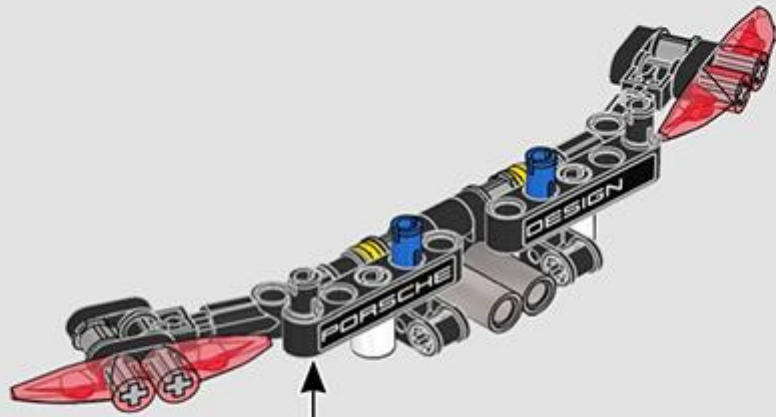


424

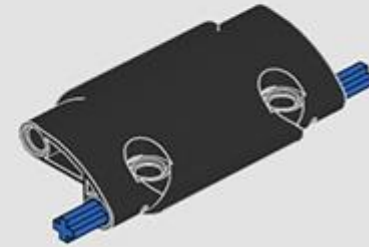




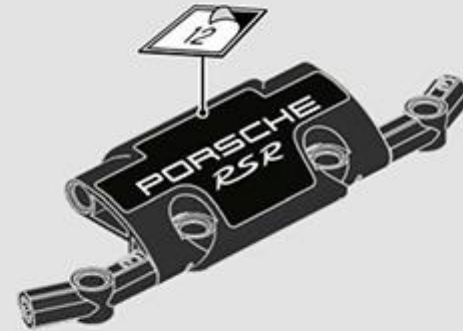
425



426



427



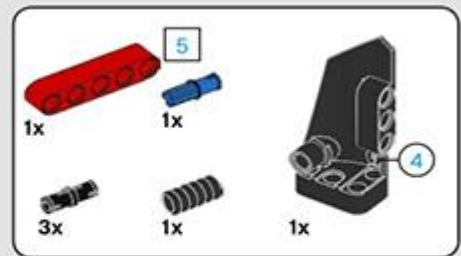
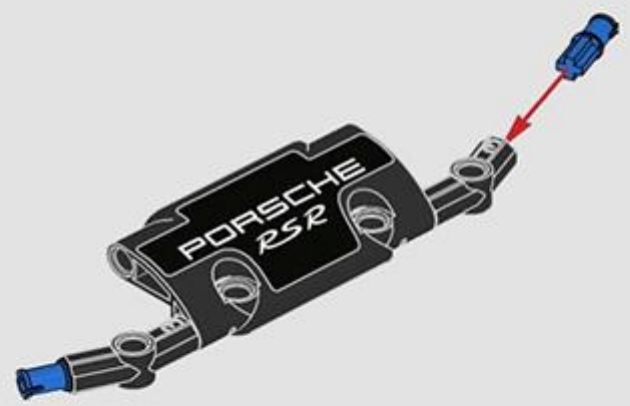




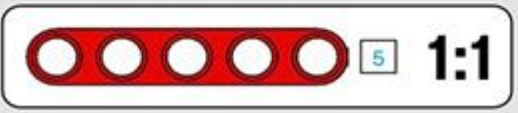
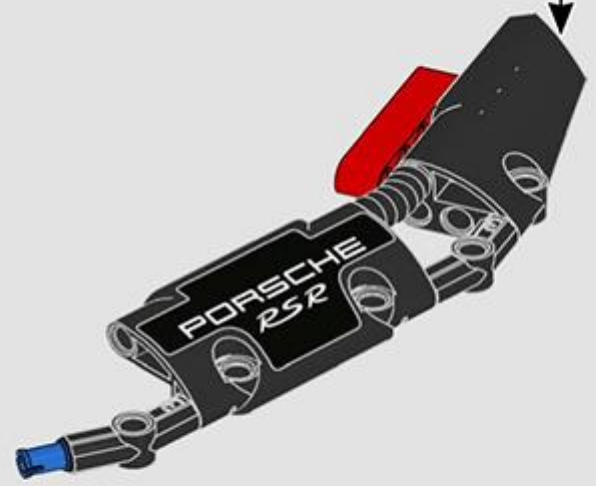
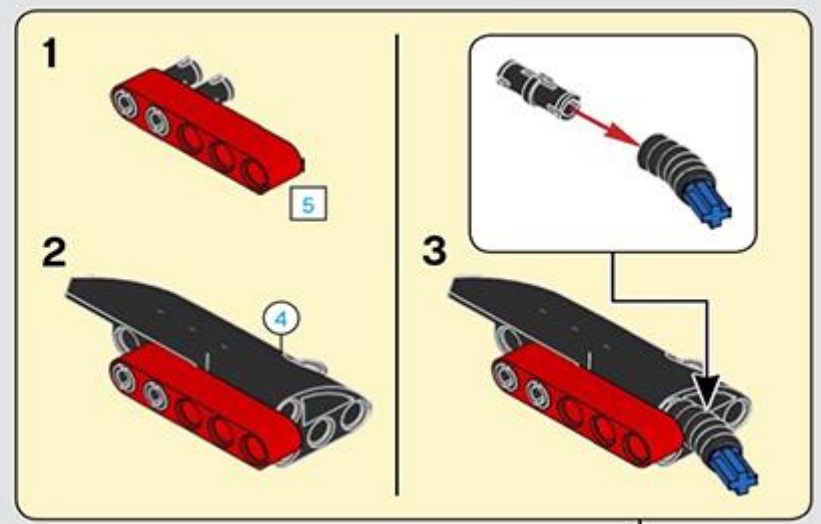
428



2x

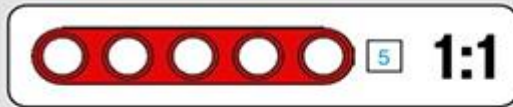
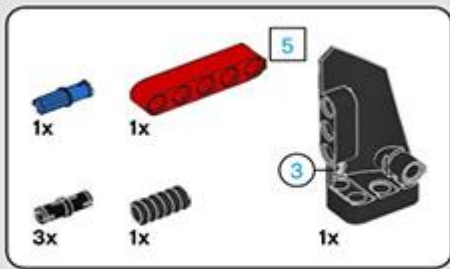


429

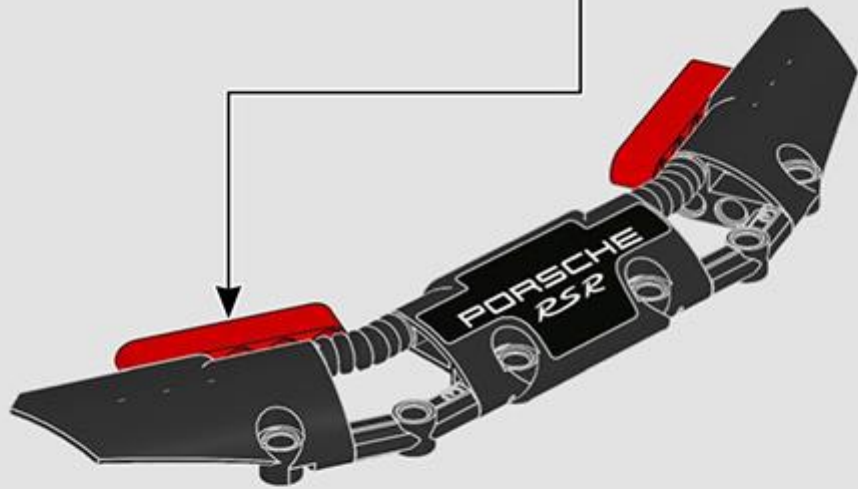
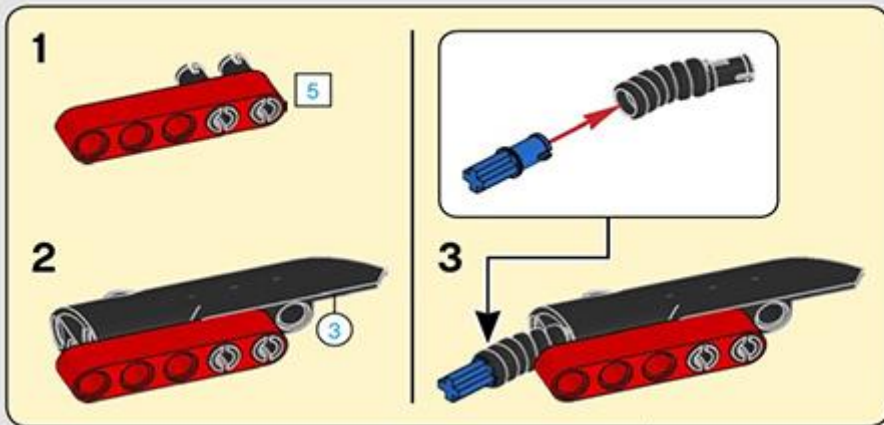


5

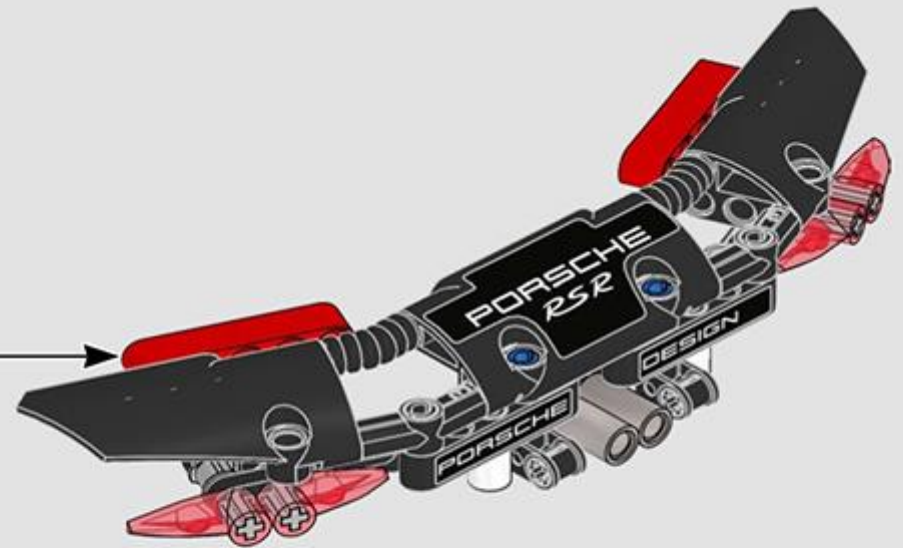
1:1



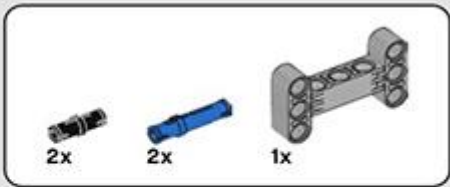
430



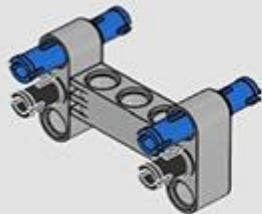
431



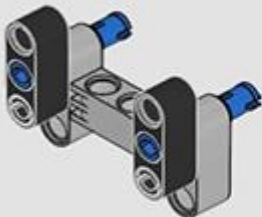




432



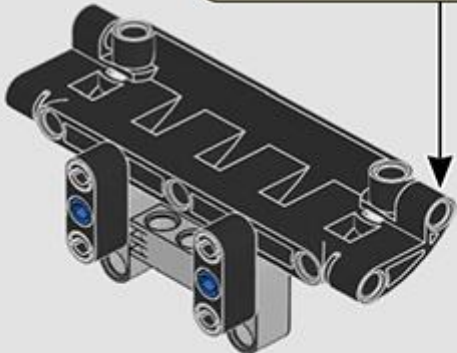
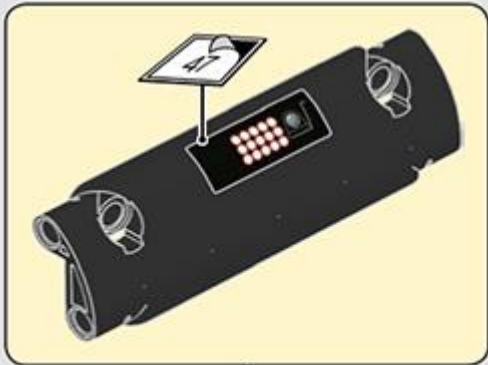
433



434

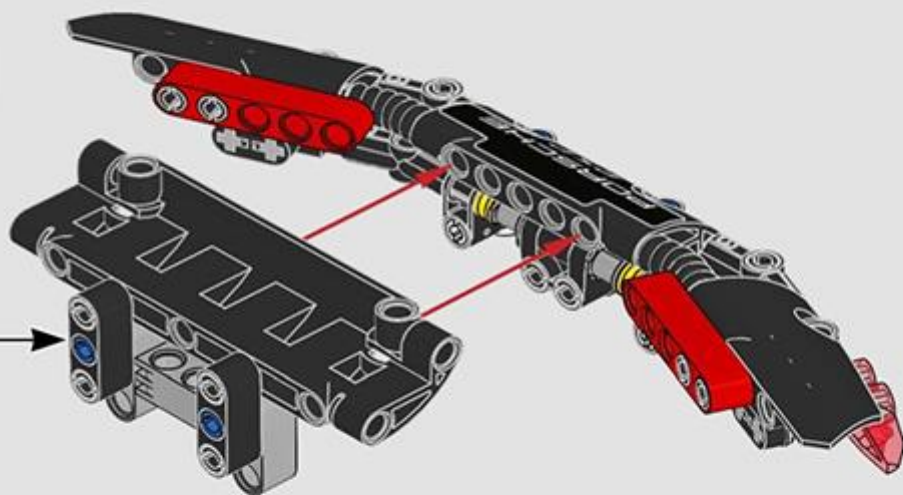


435

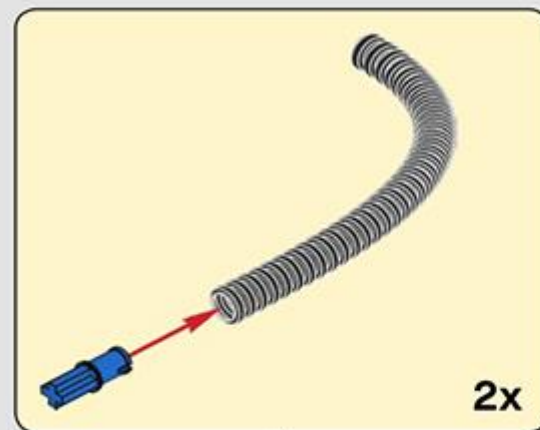
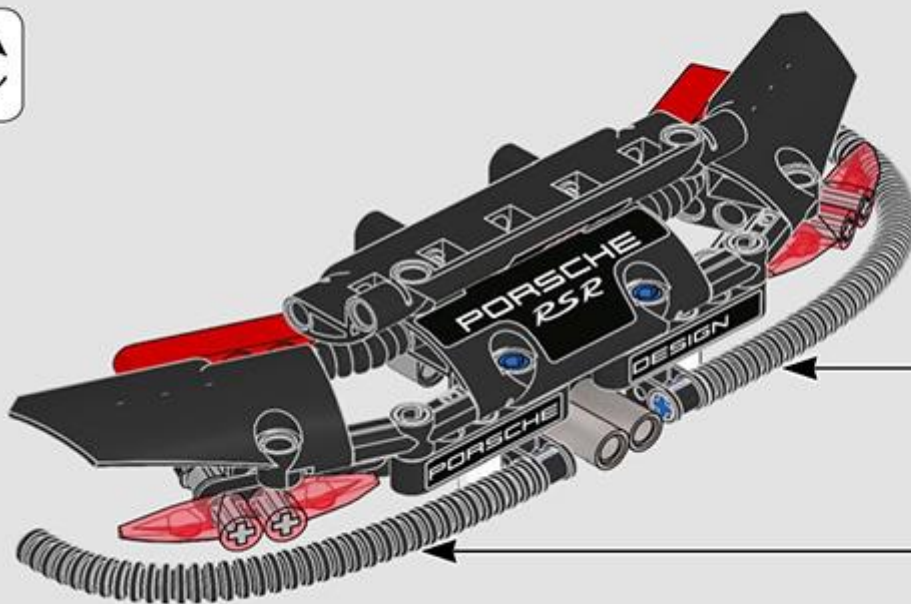




436

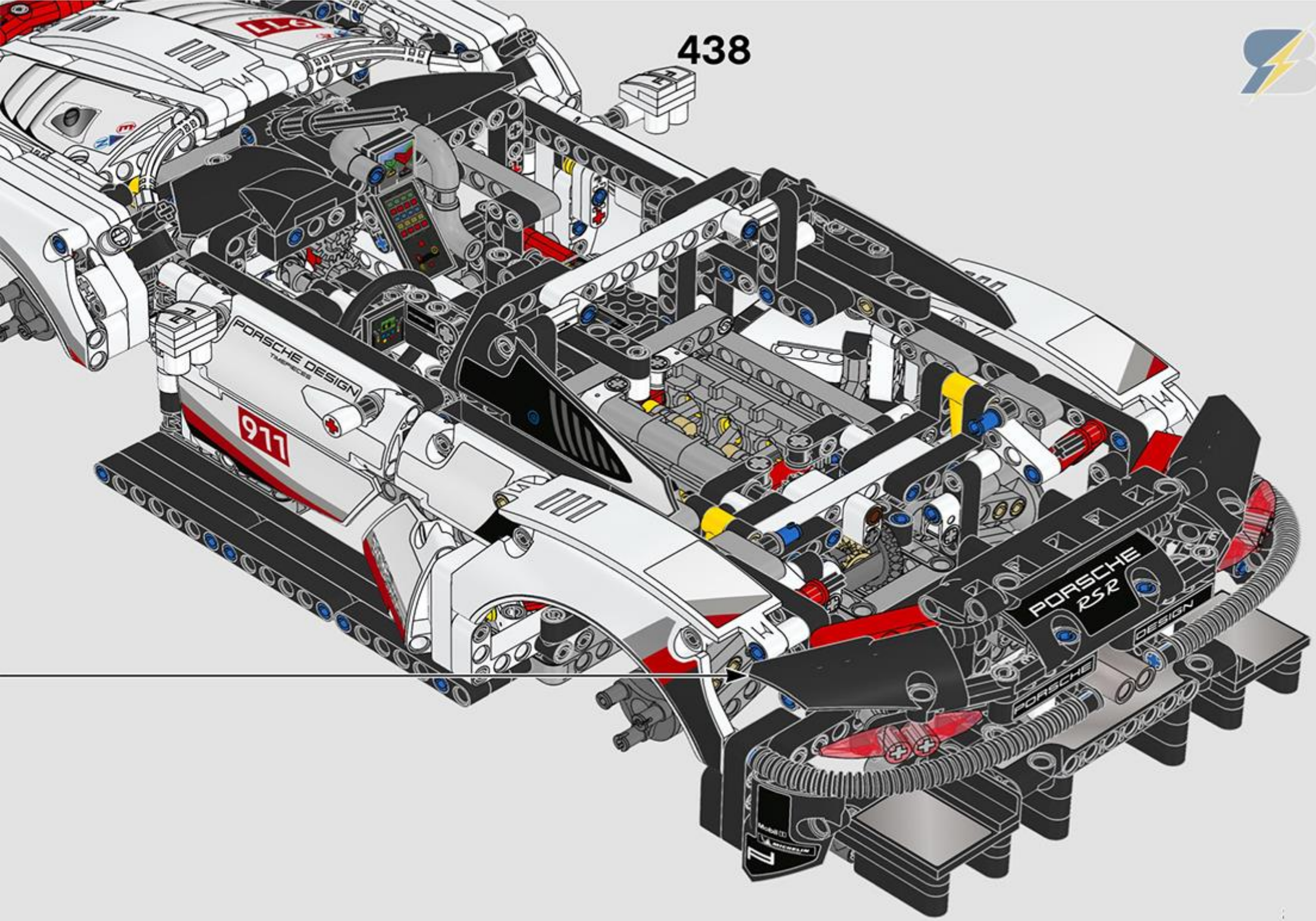


437

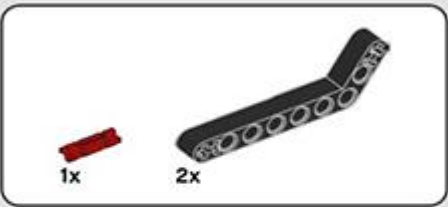




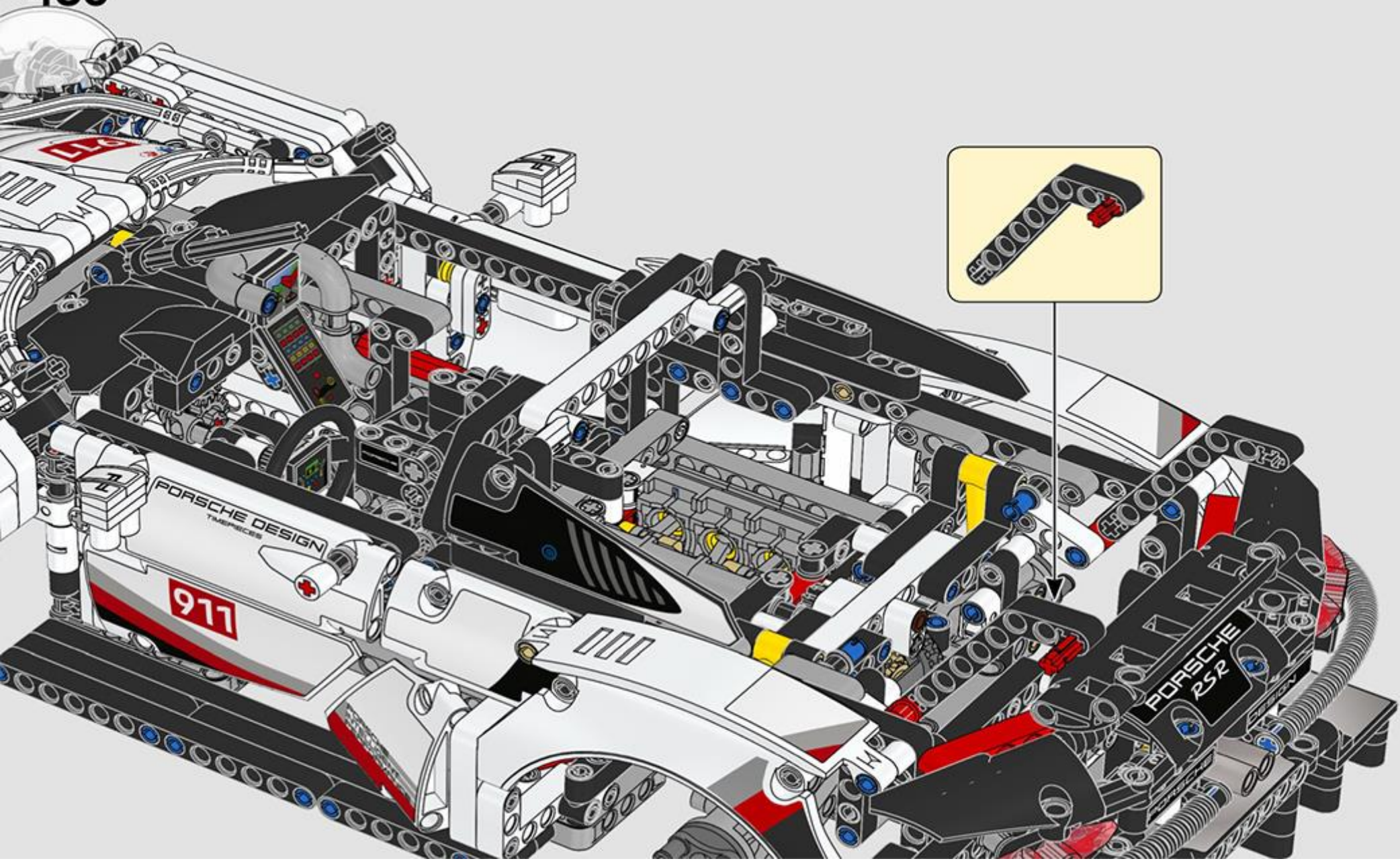
438



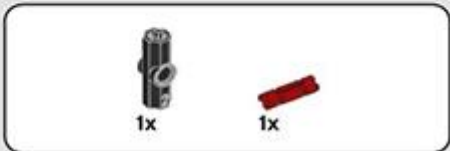




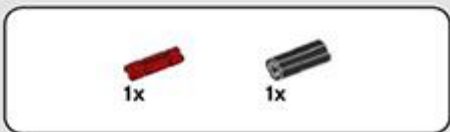
439



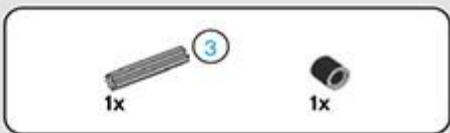




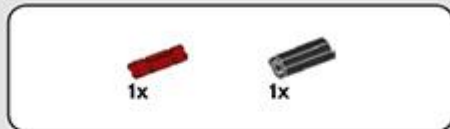
440



441



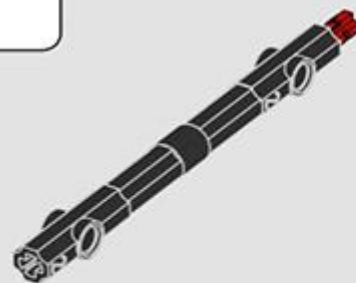
442



443

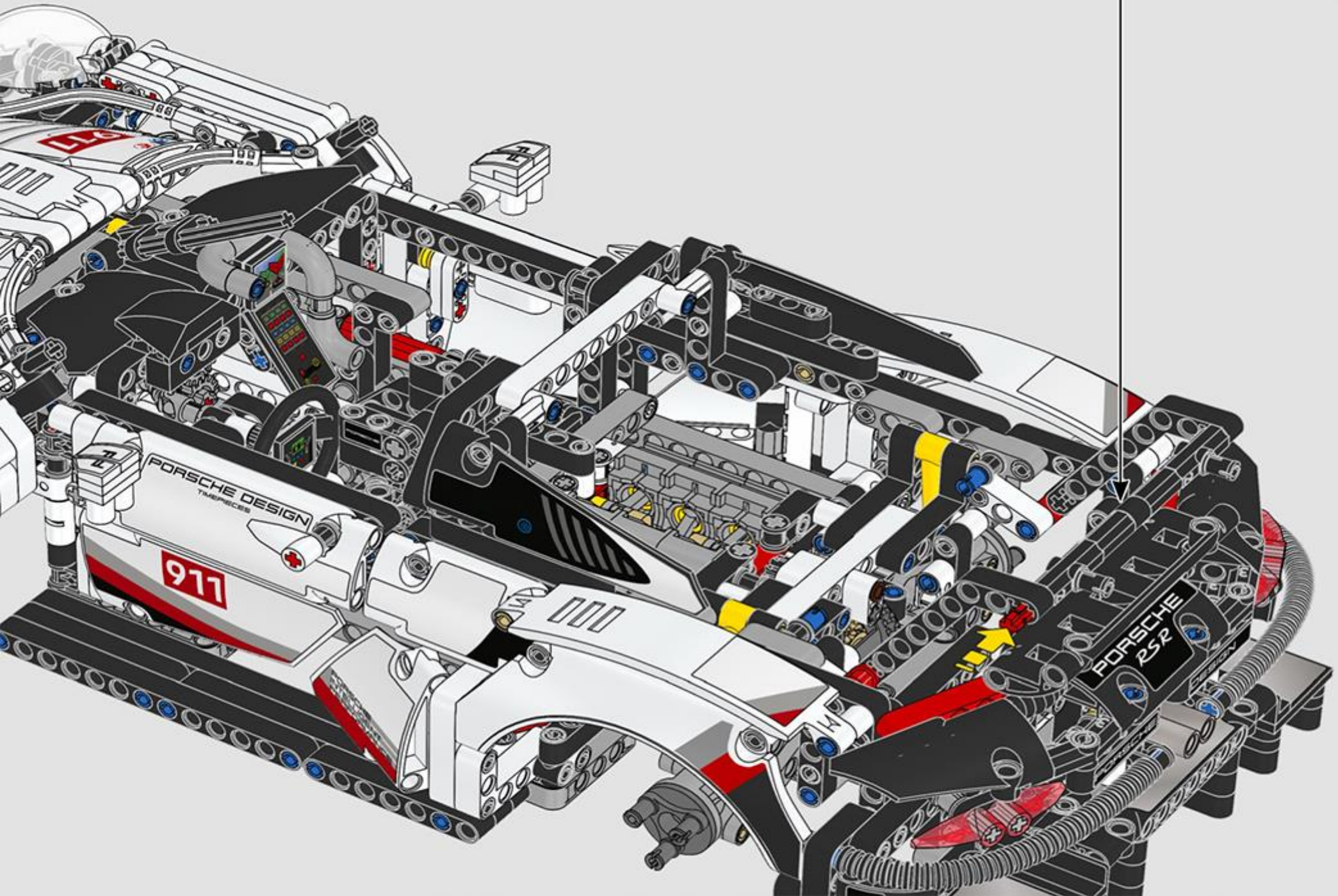


444



445





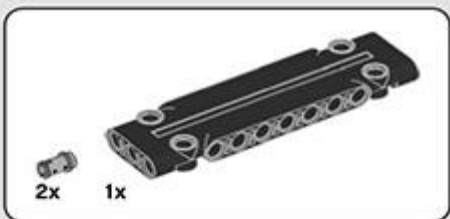




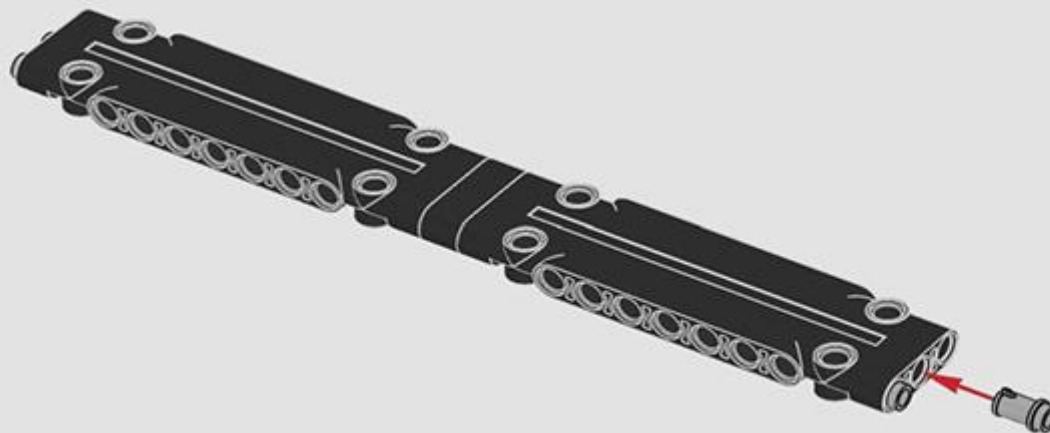
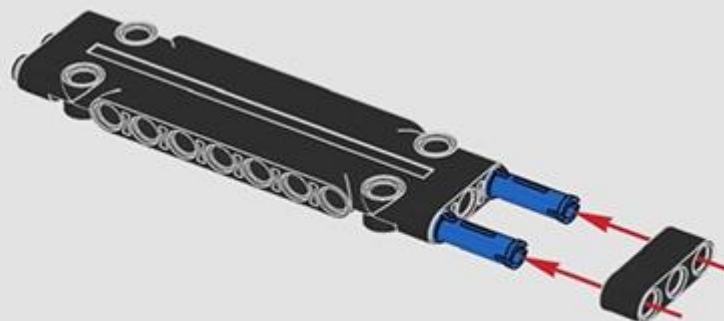
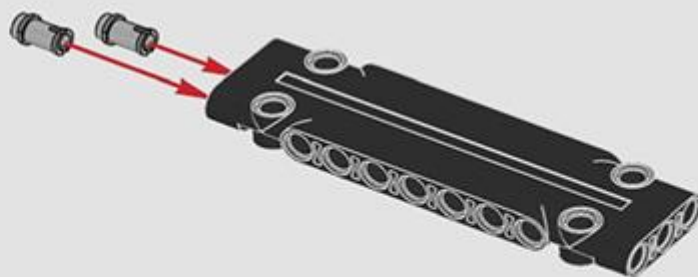
447



448



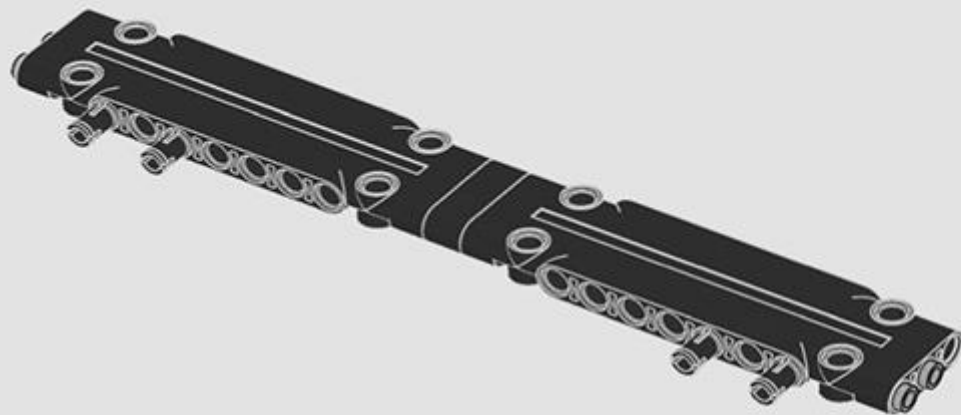
449





4x

450



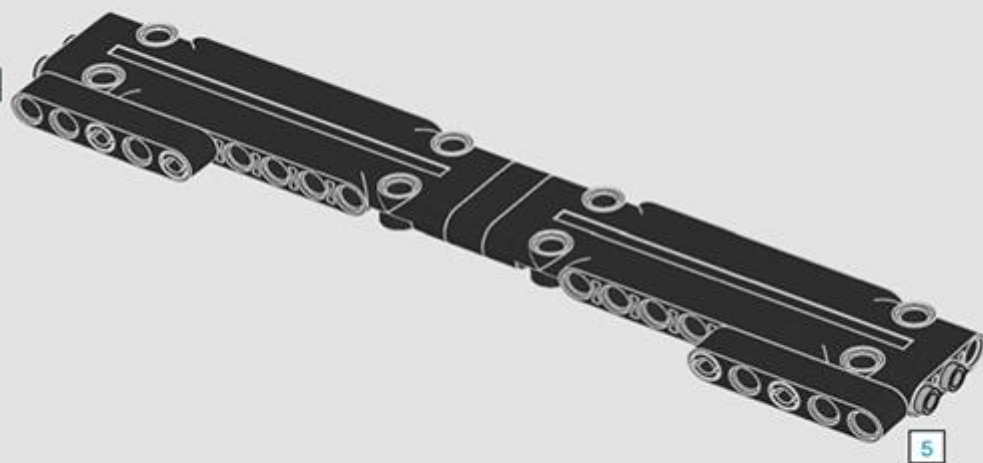
5



2x

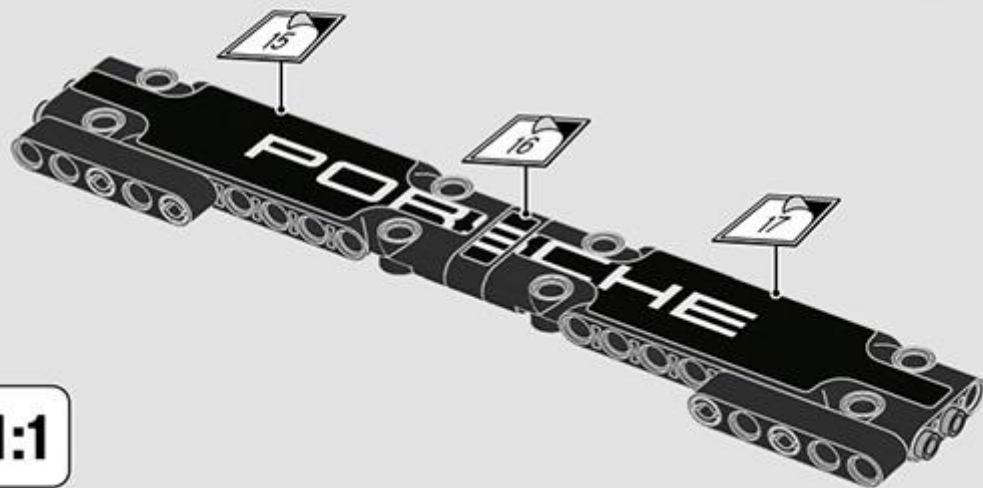
451

5



5

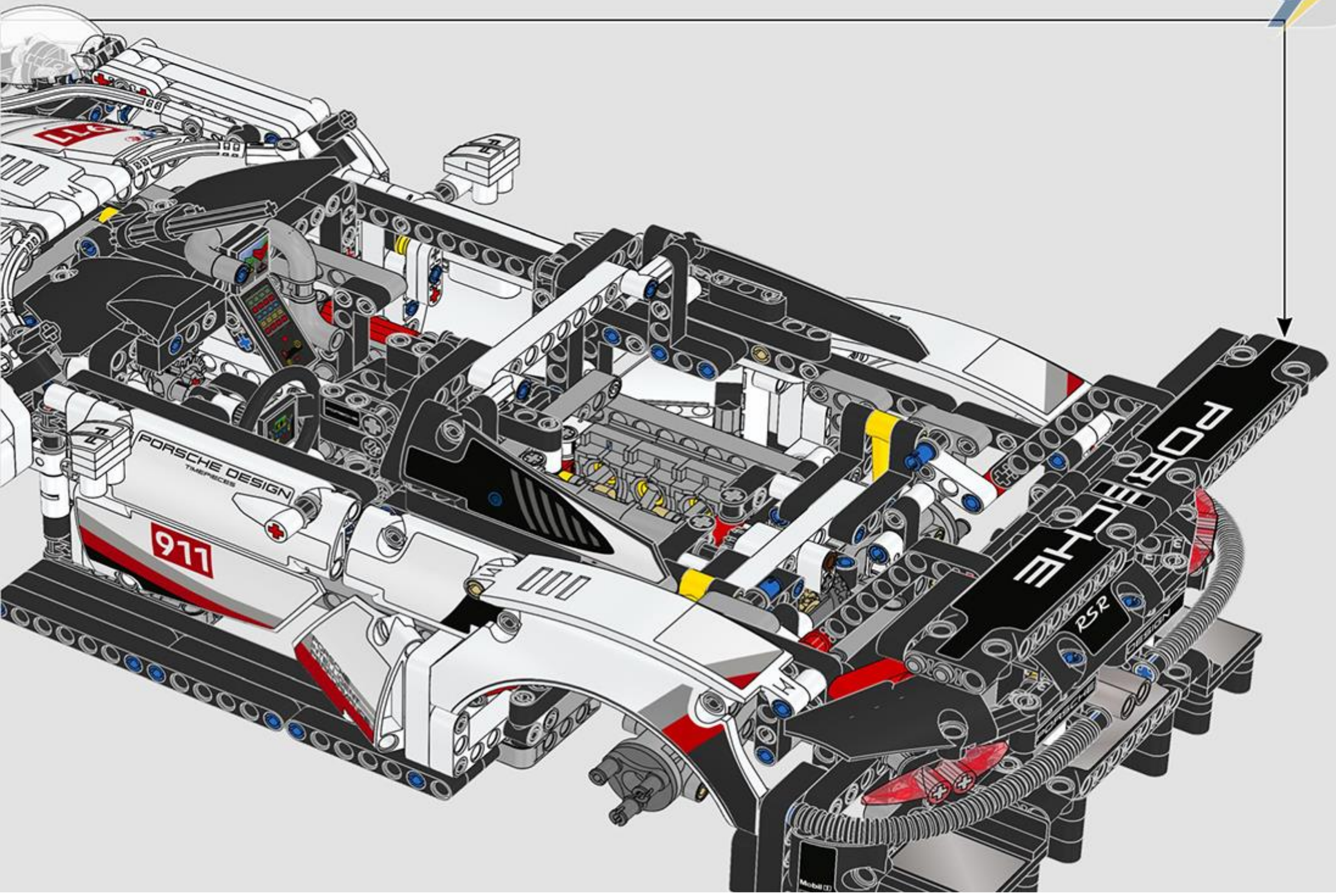
452

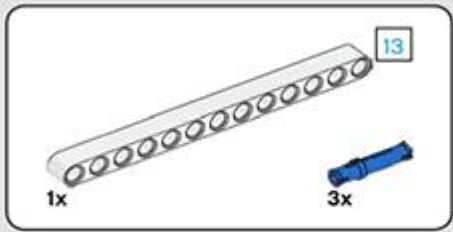
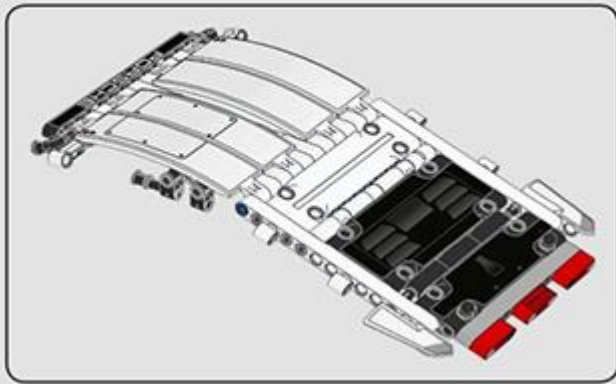


5

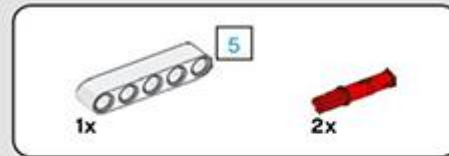
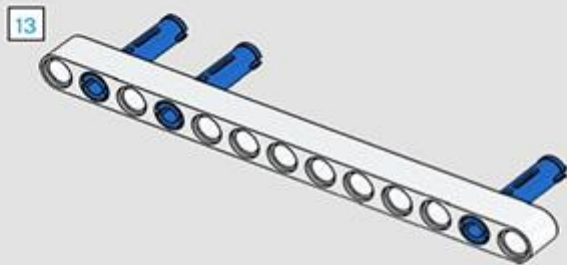
1:1



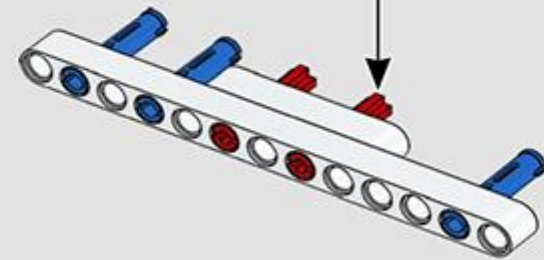
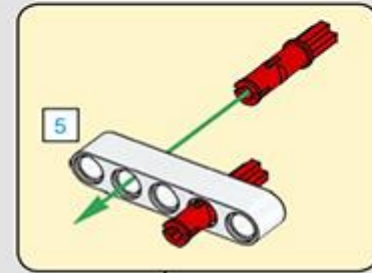




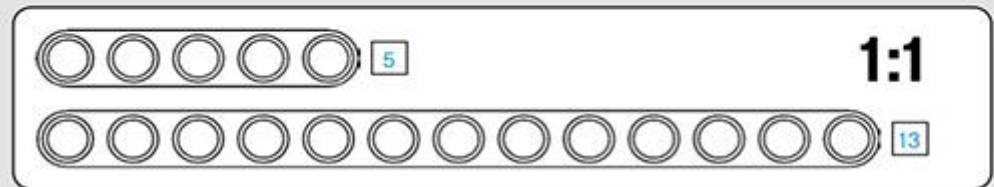
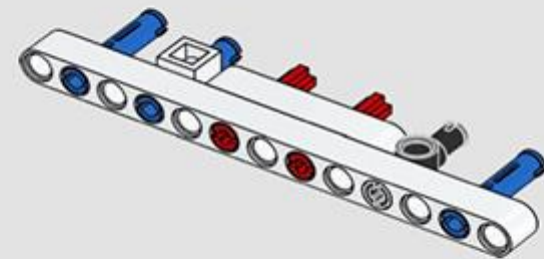
454



455



456

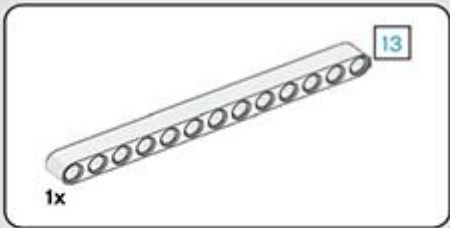
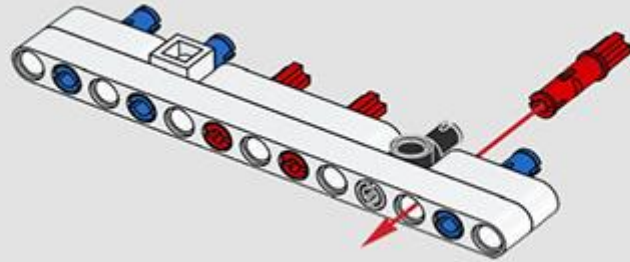


1:1

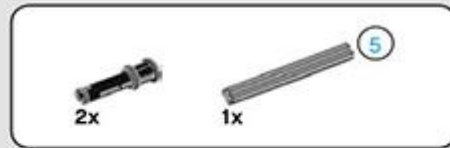
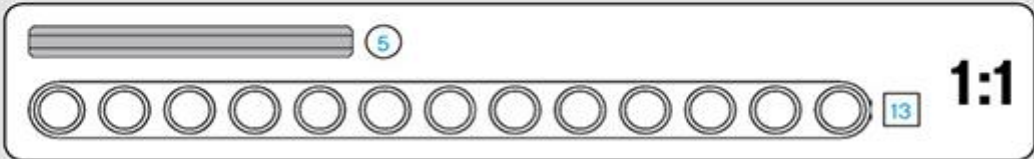
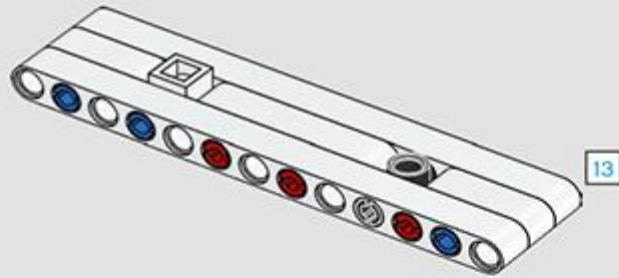




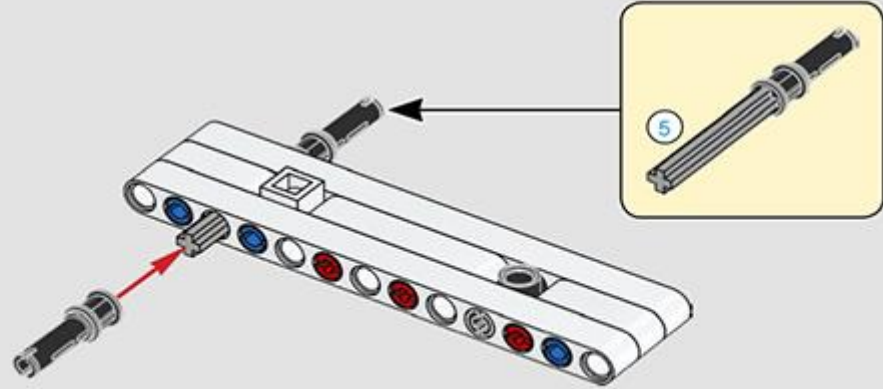
457



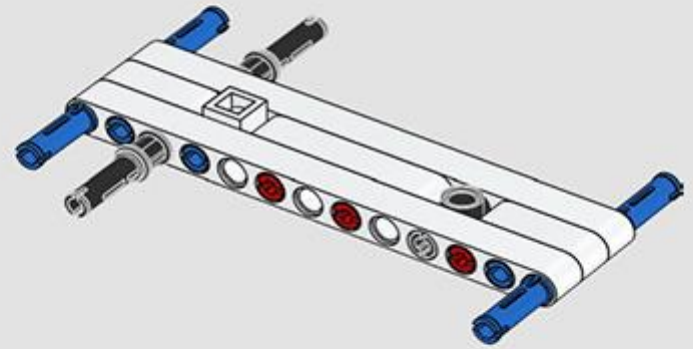
458

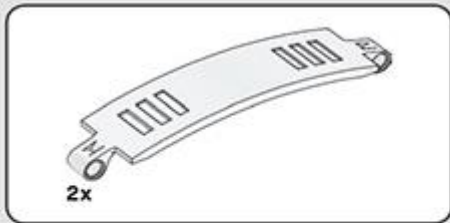


459

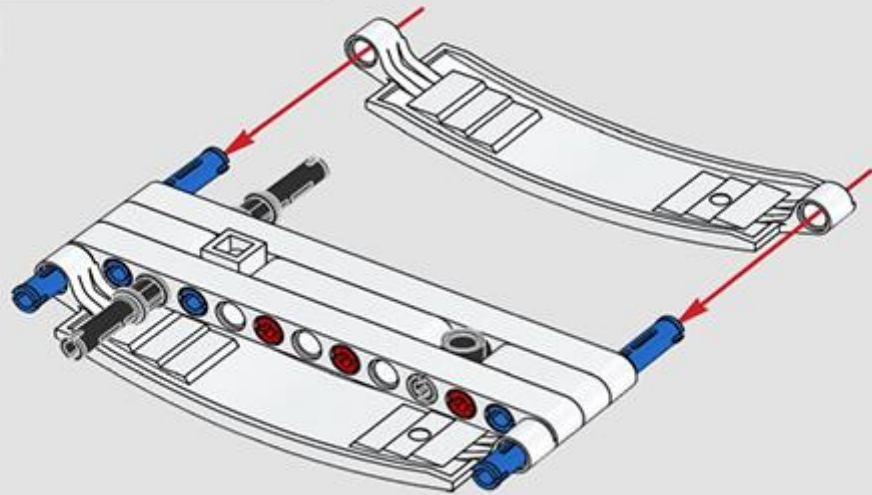


460

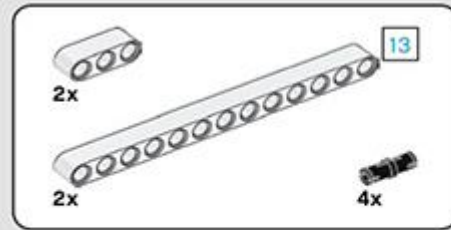
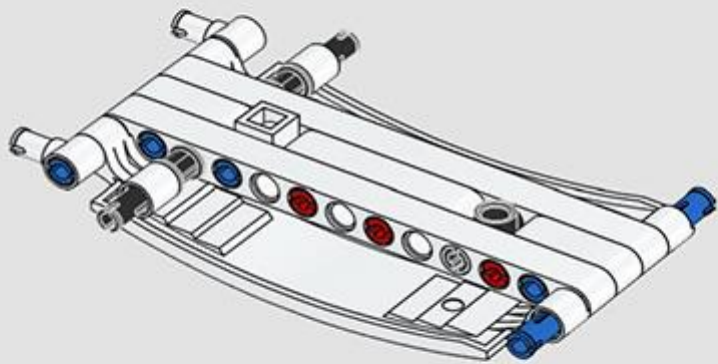




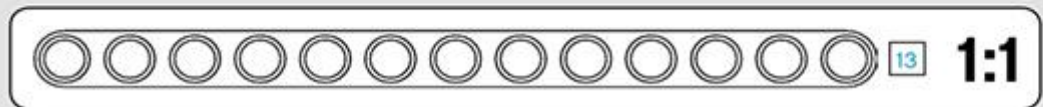
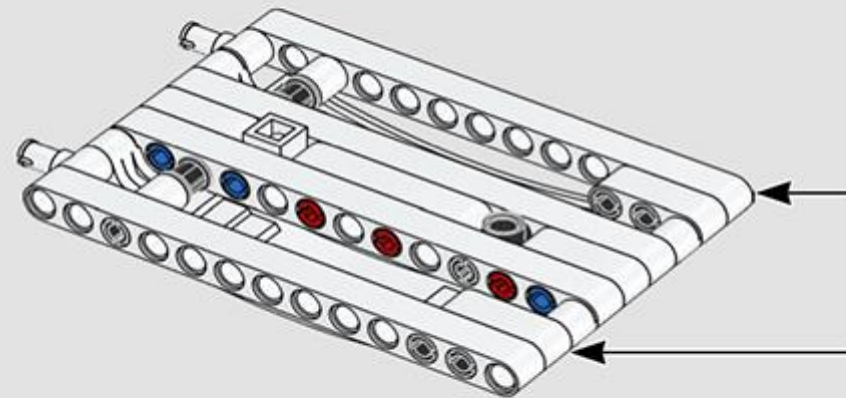
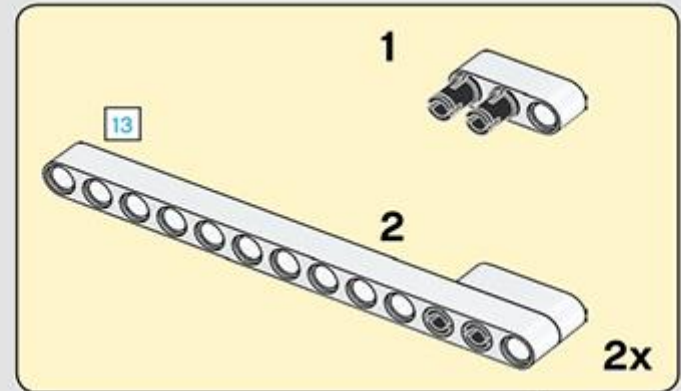
461



462



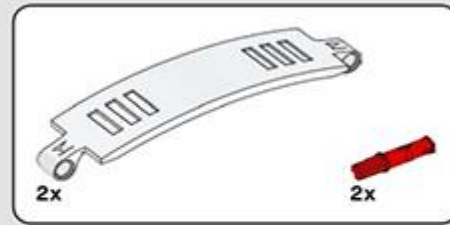
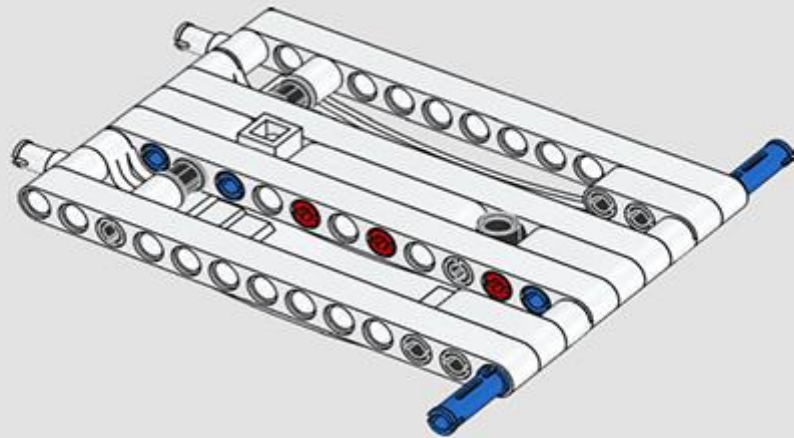
463



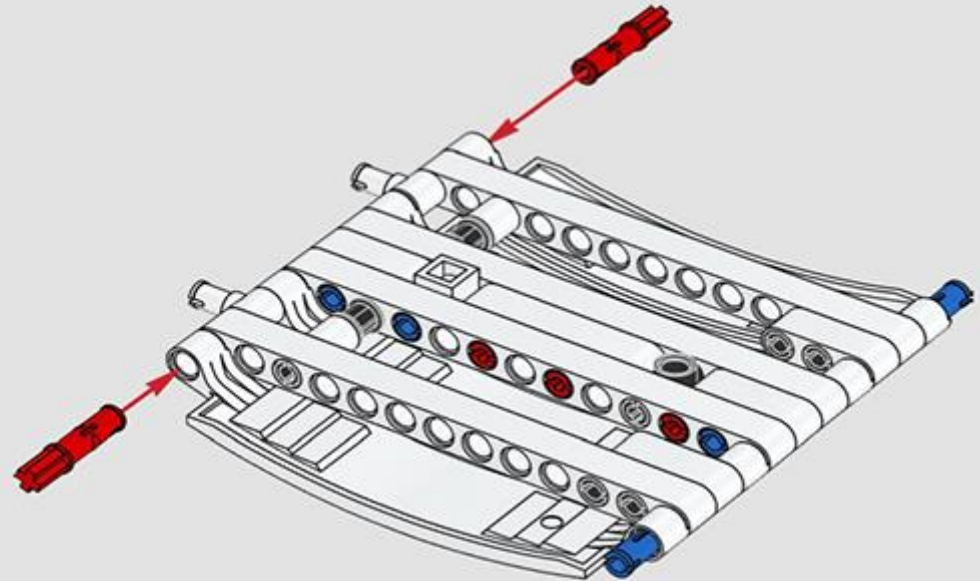


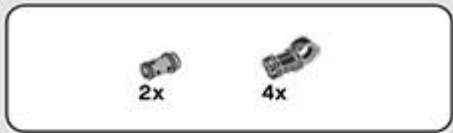


464

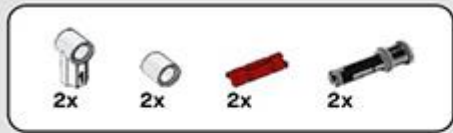
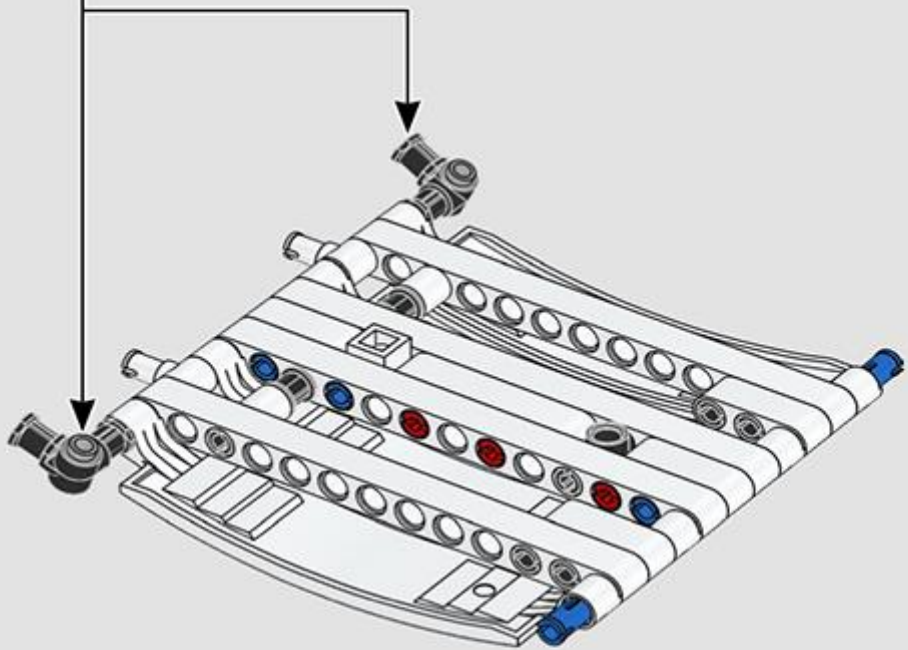
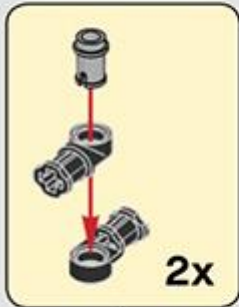


465

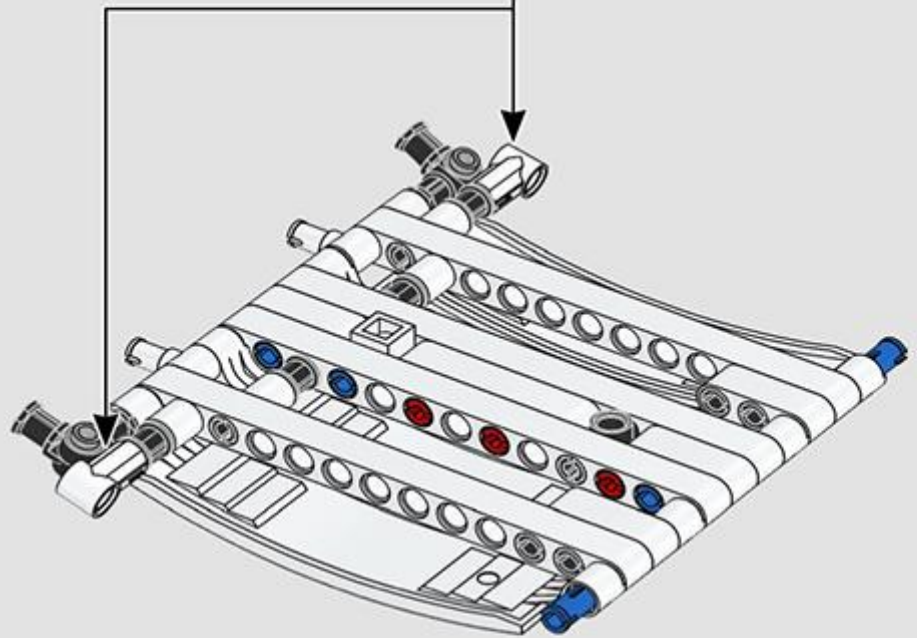
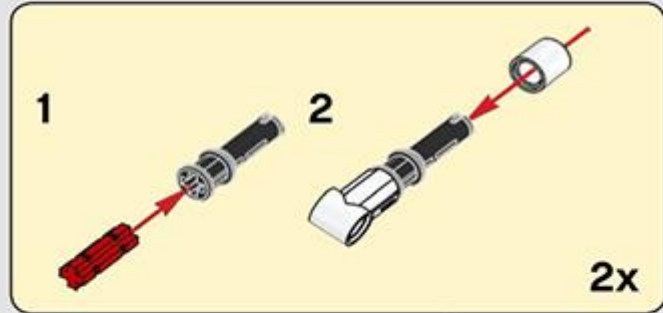




466



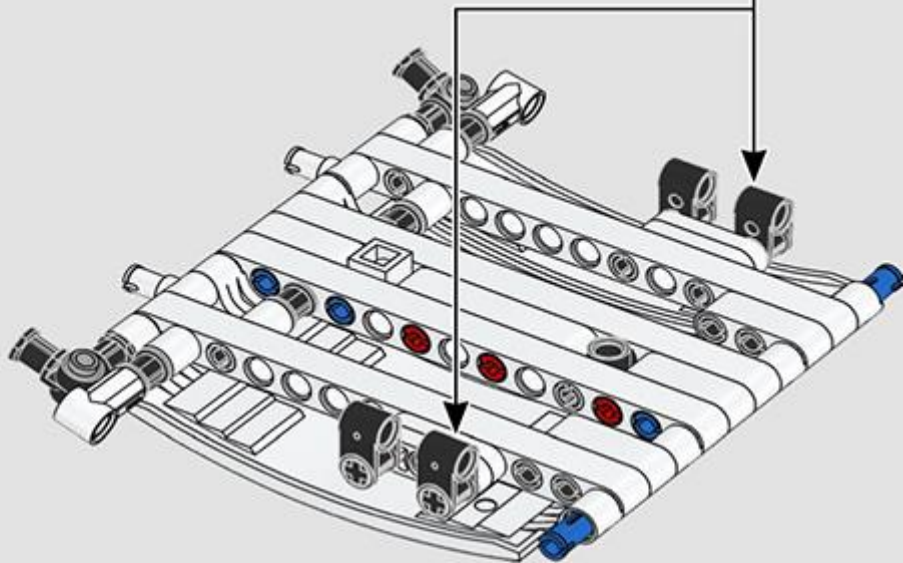
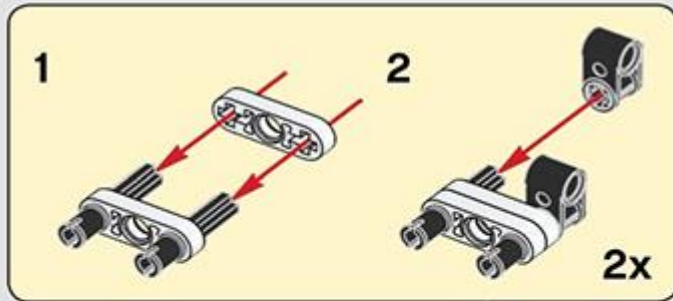
467



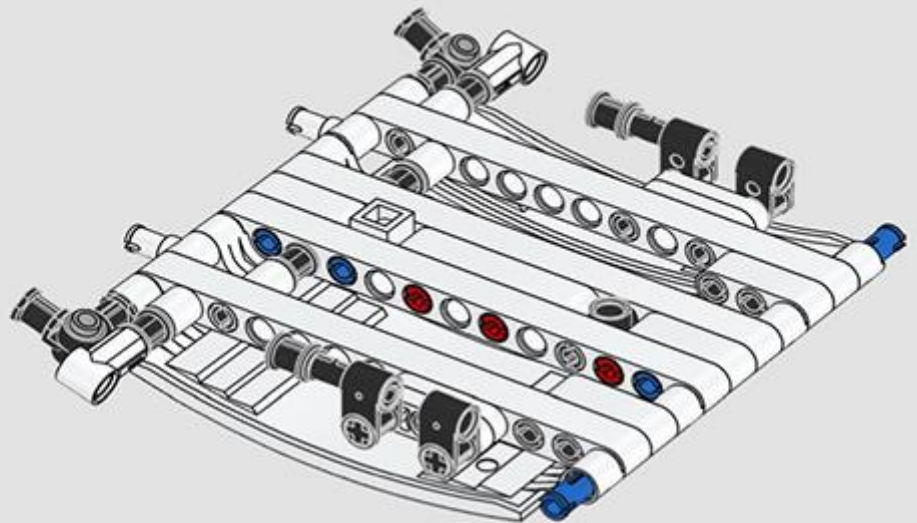


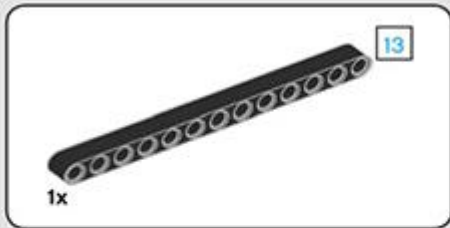


468

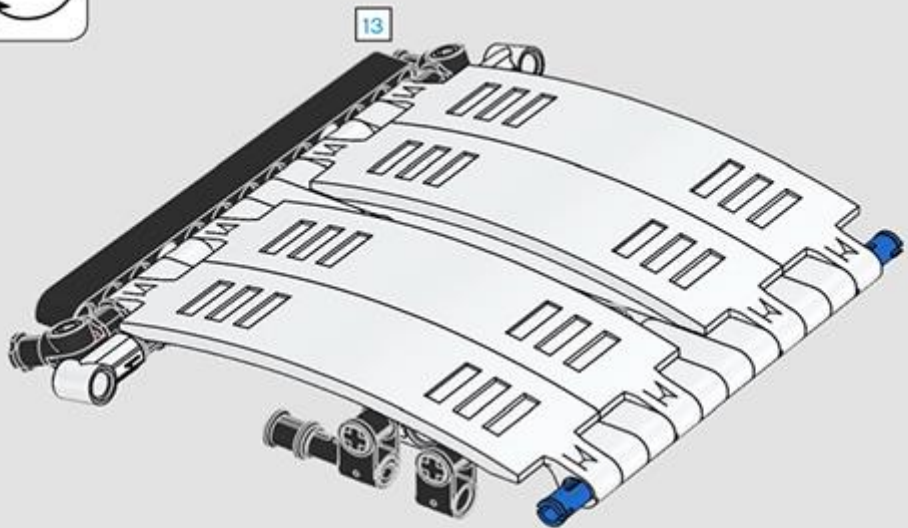


469

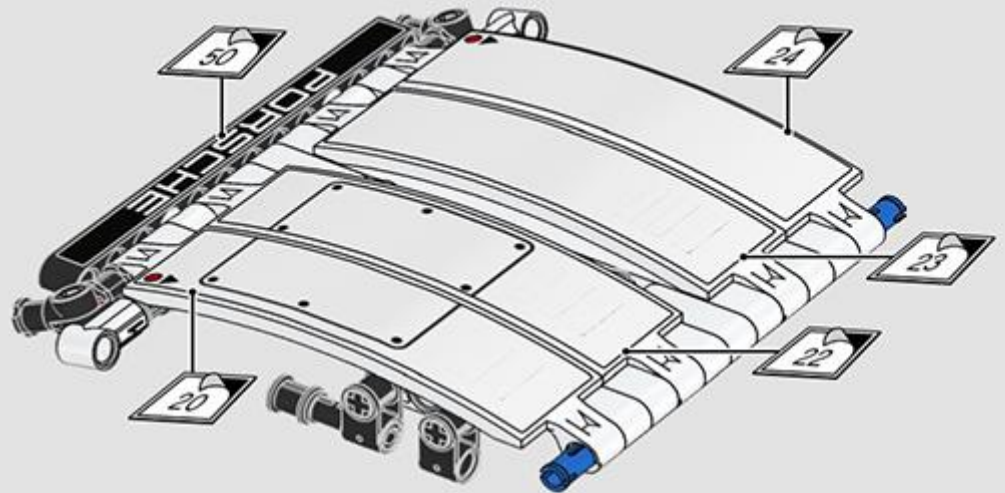




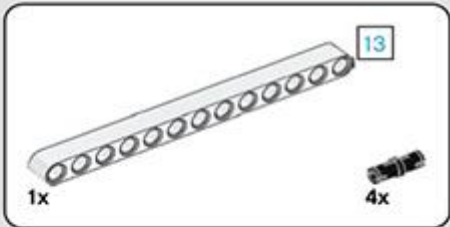
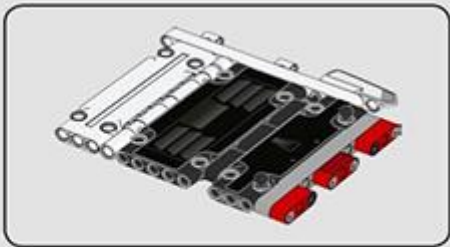
470



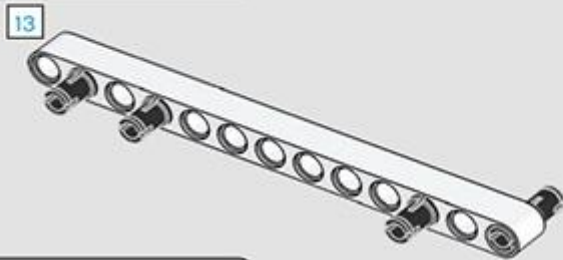
471



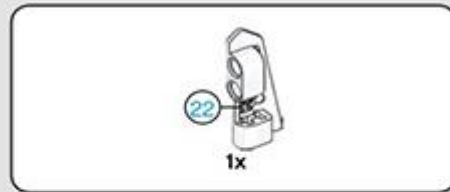
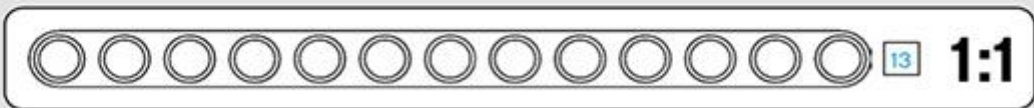
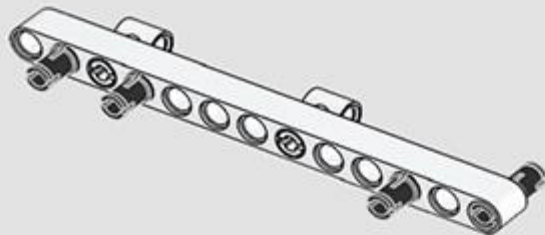




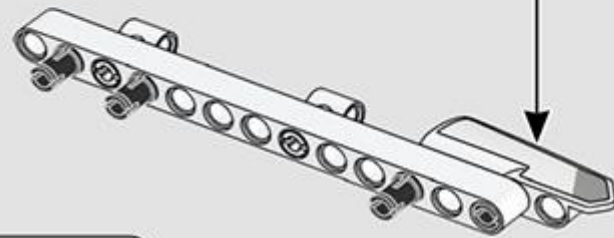
472



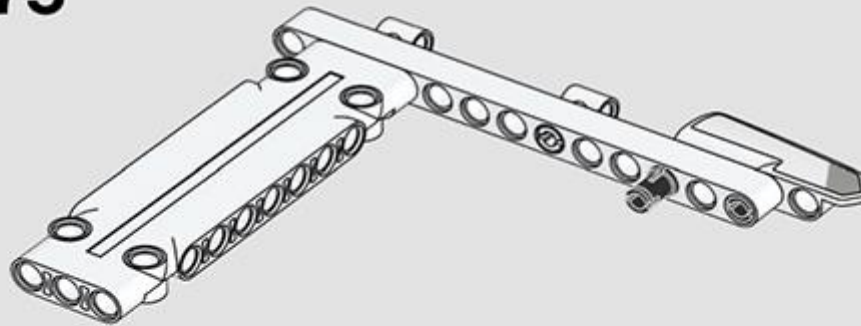
473



474



475





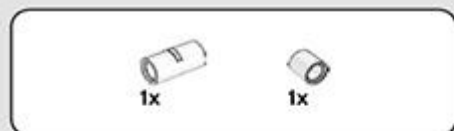
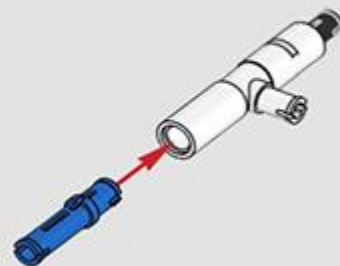
**476**



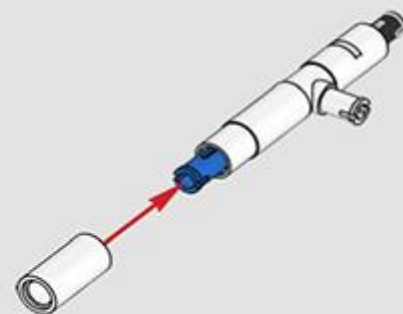
**477**



**478**



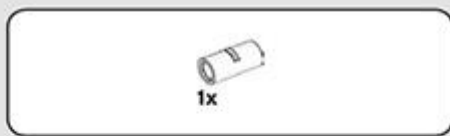
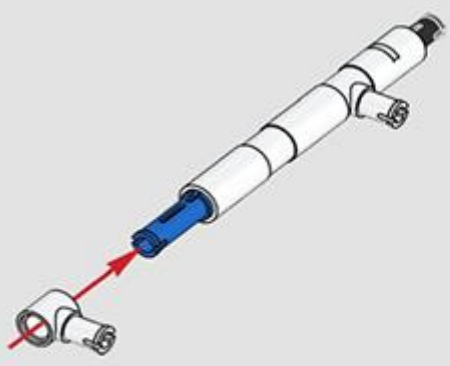
**479**



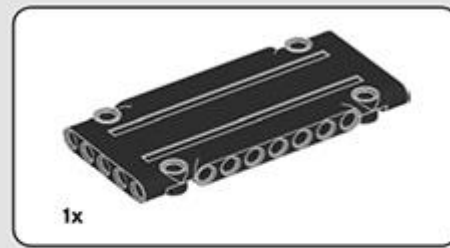
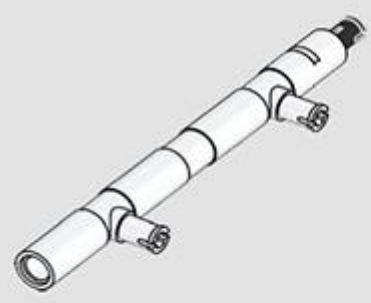




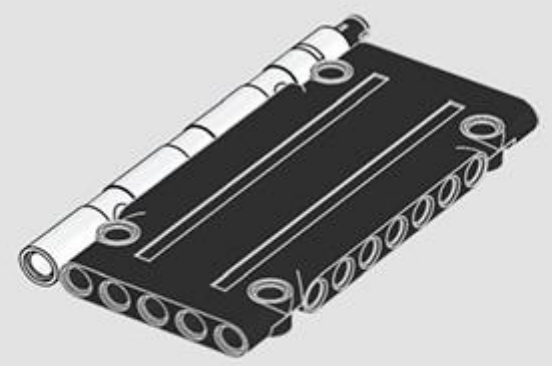
480



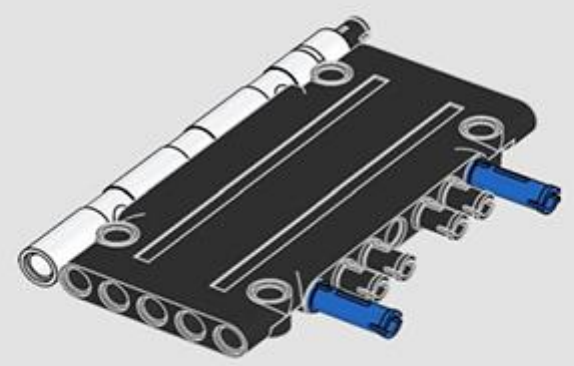
481

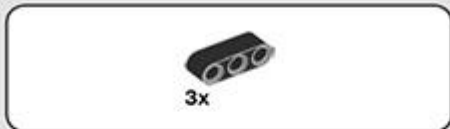


482

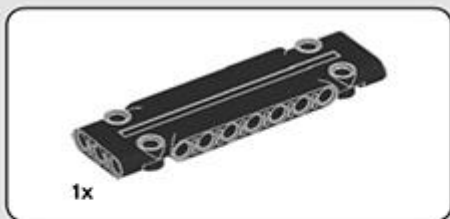
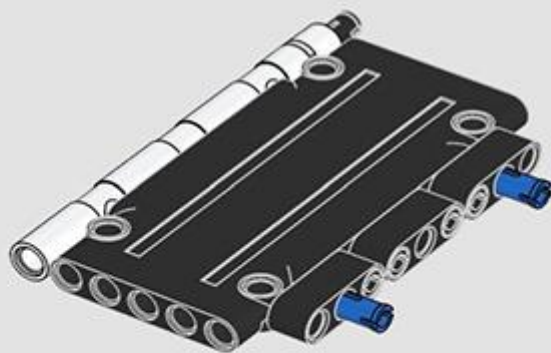


483

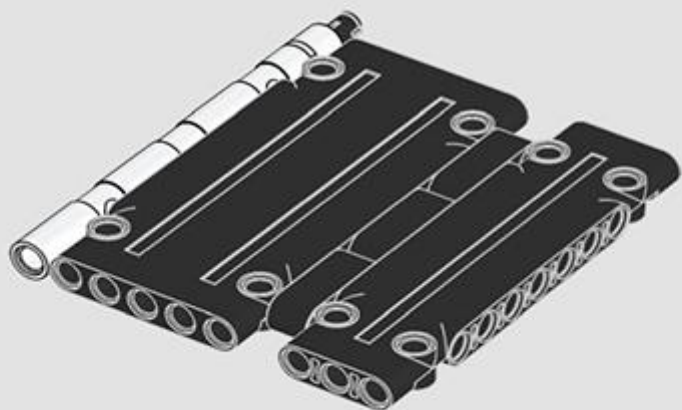




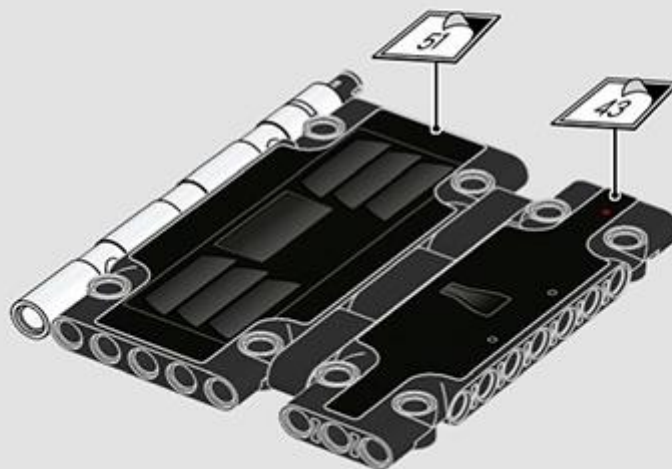
484



485



486





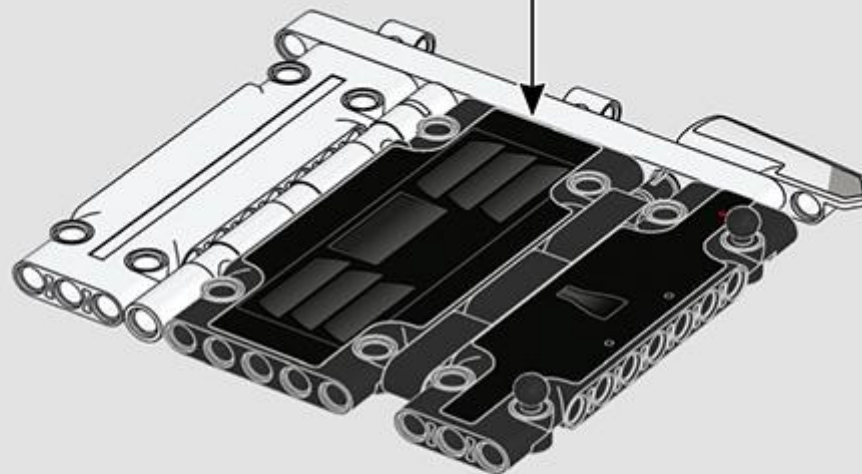


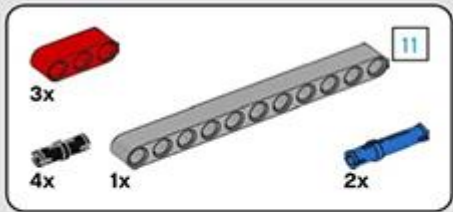
2x

487

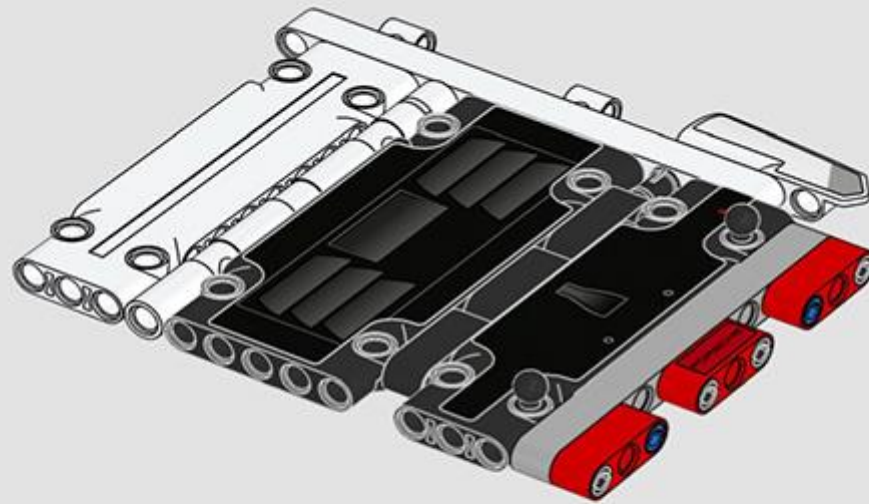
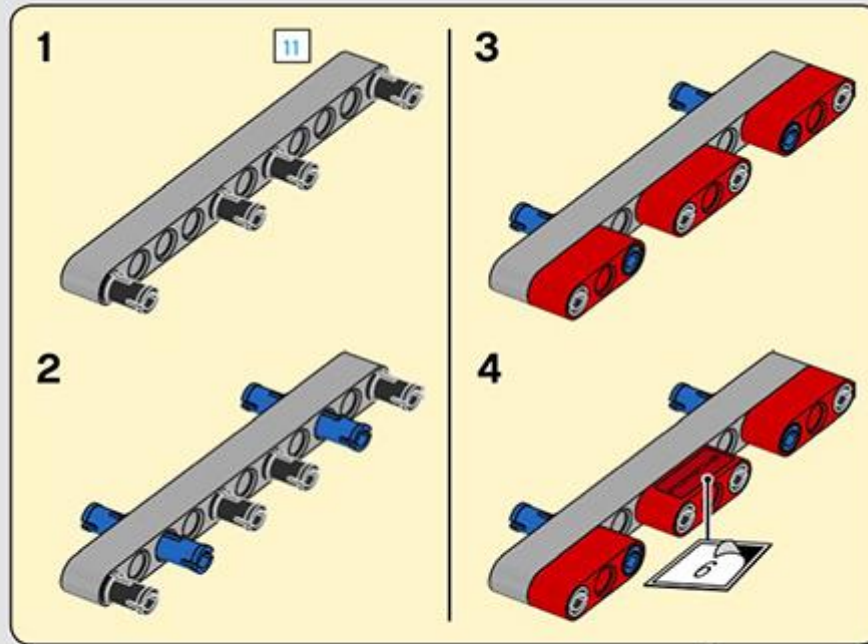


488



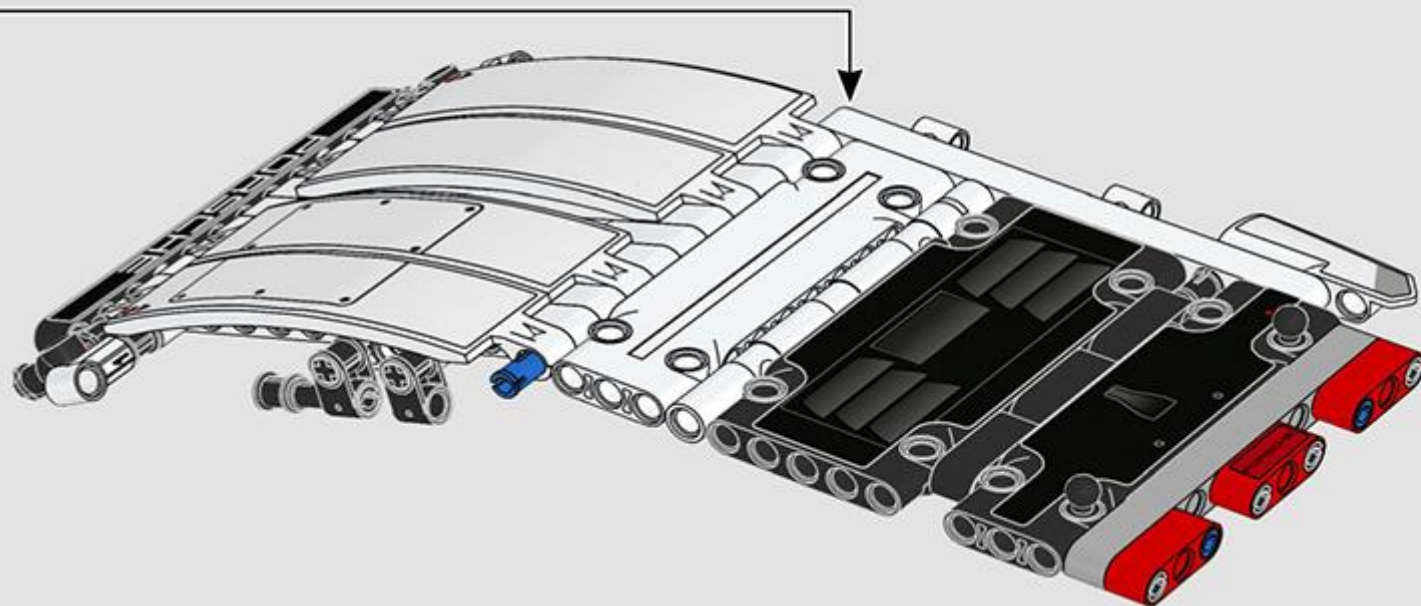


489

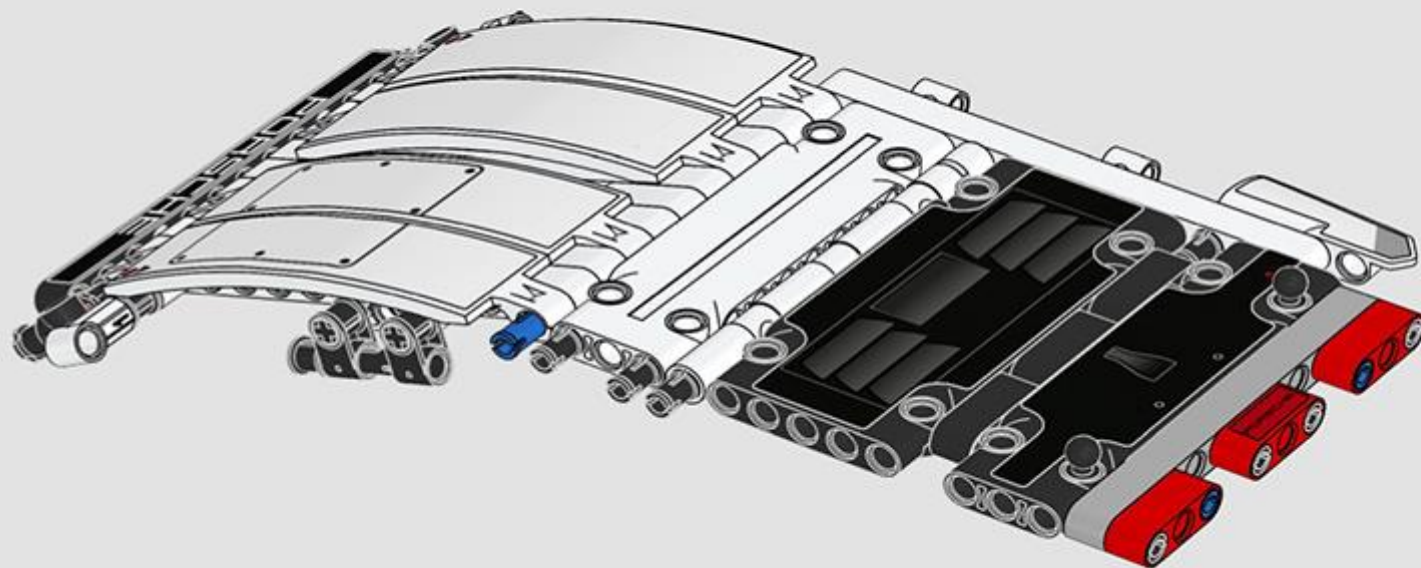


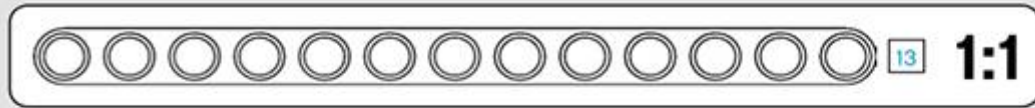
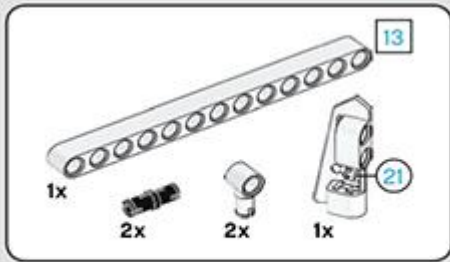


490

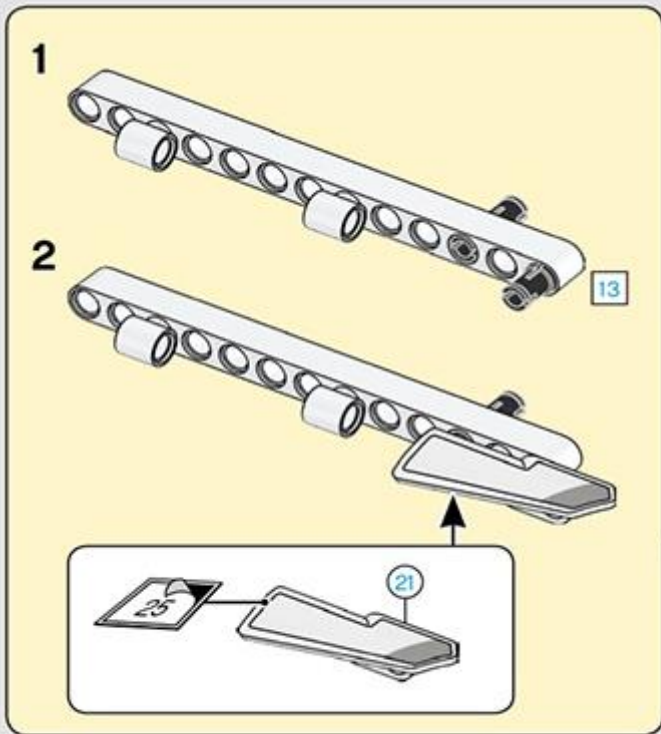
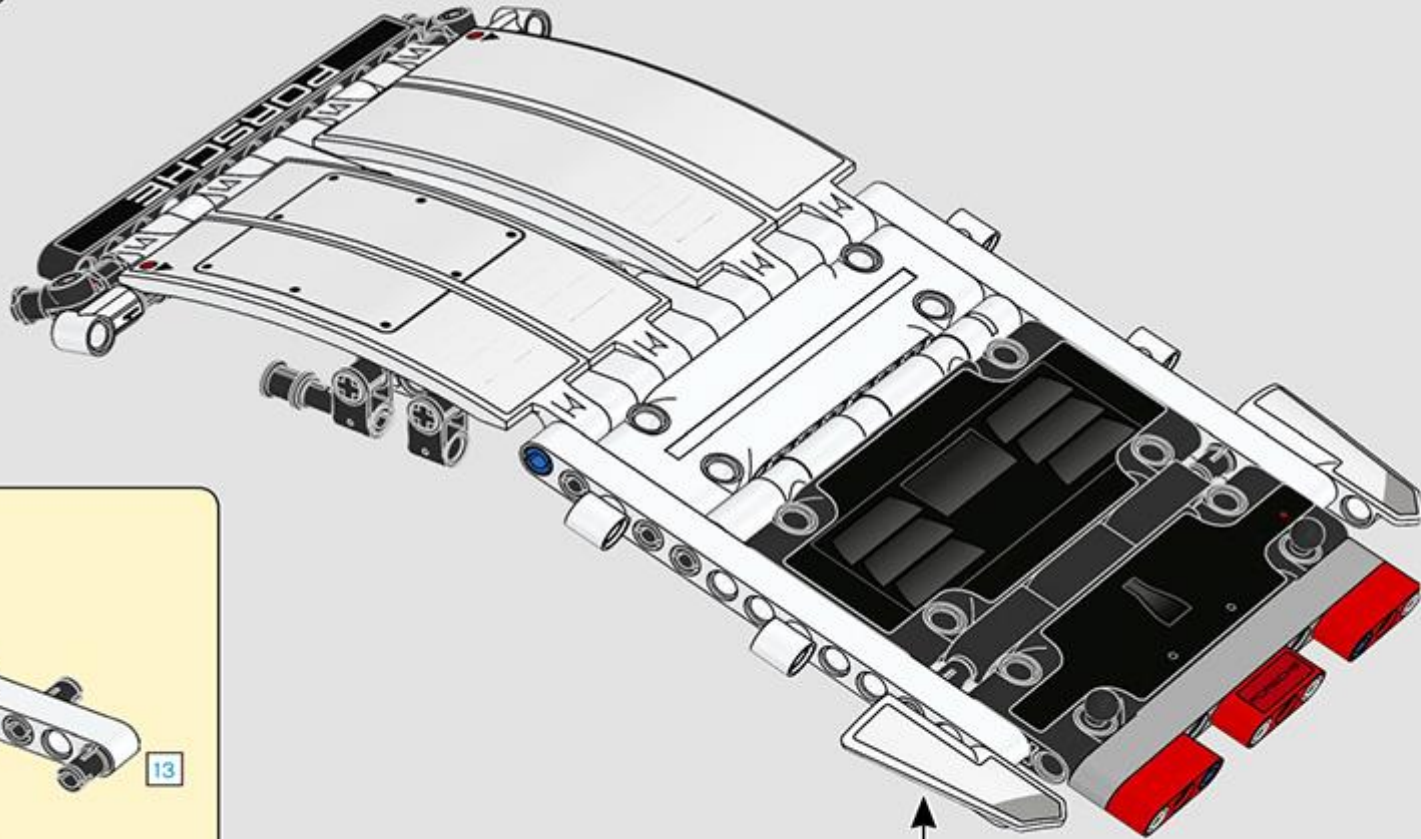


491

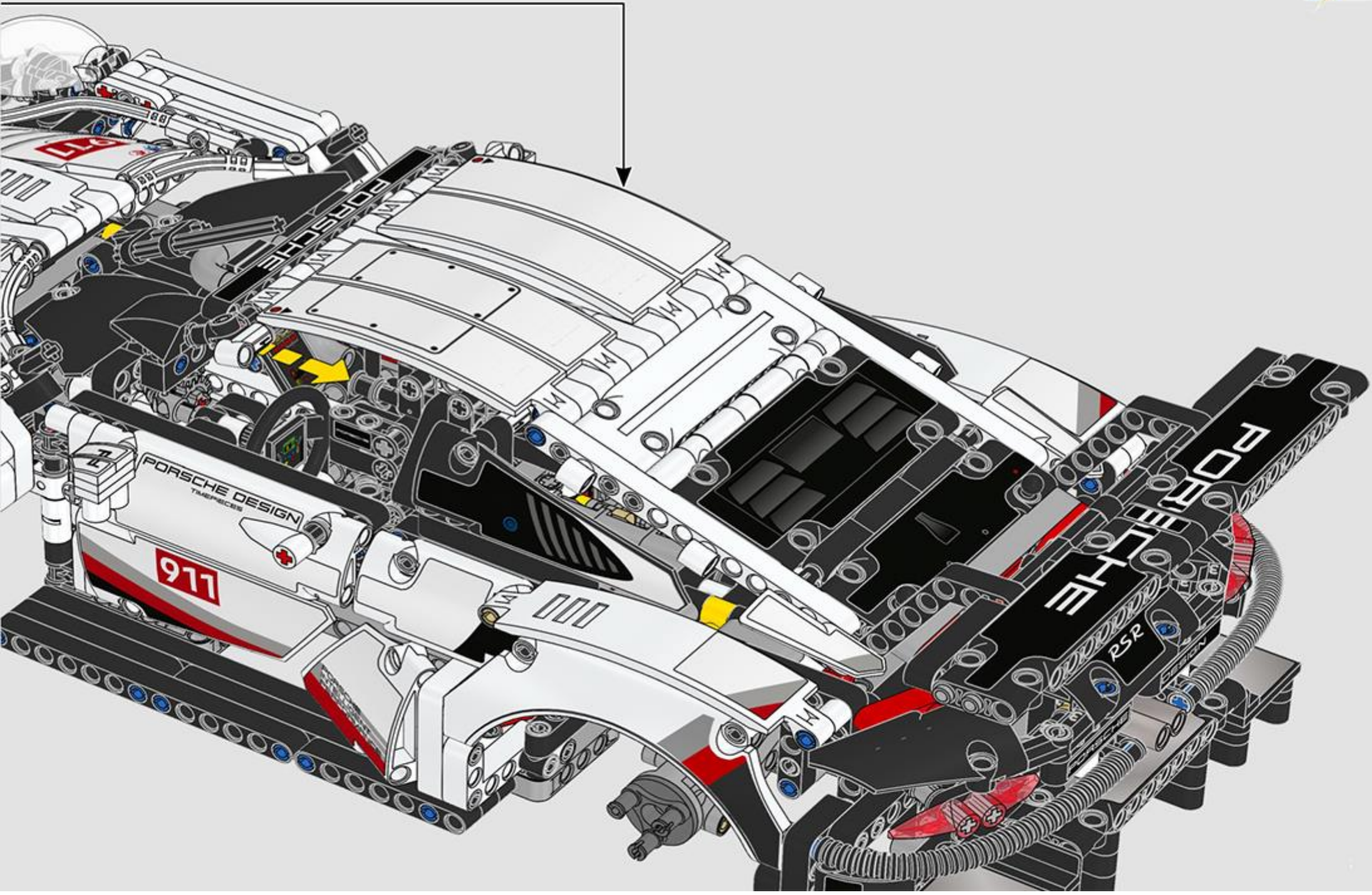




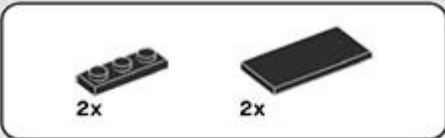
492



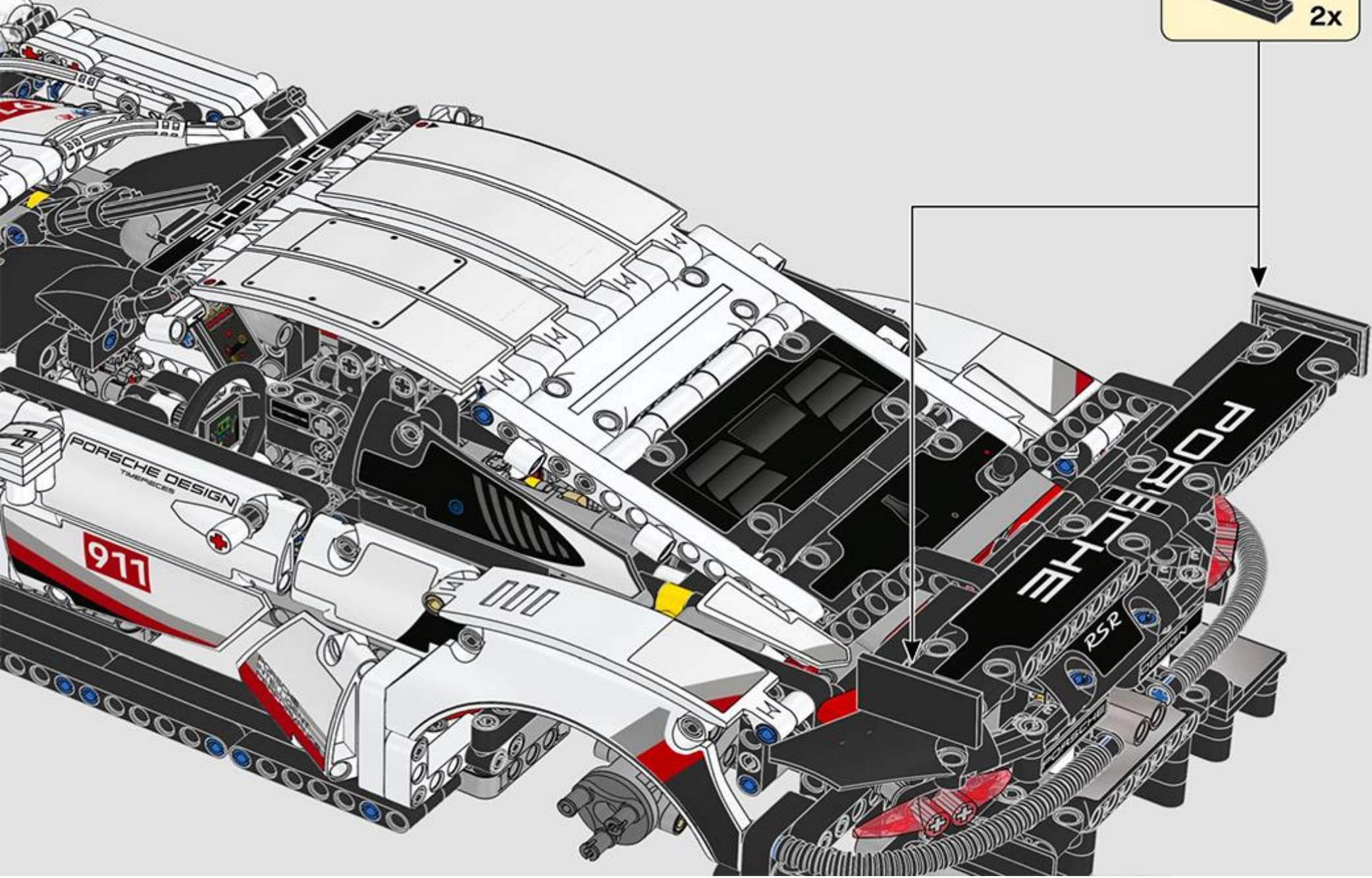






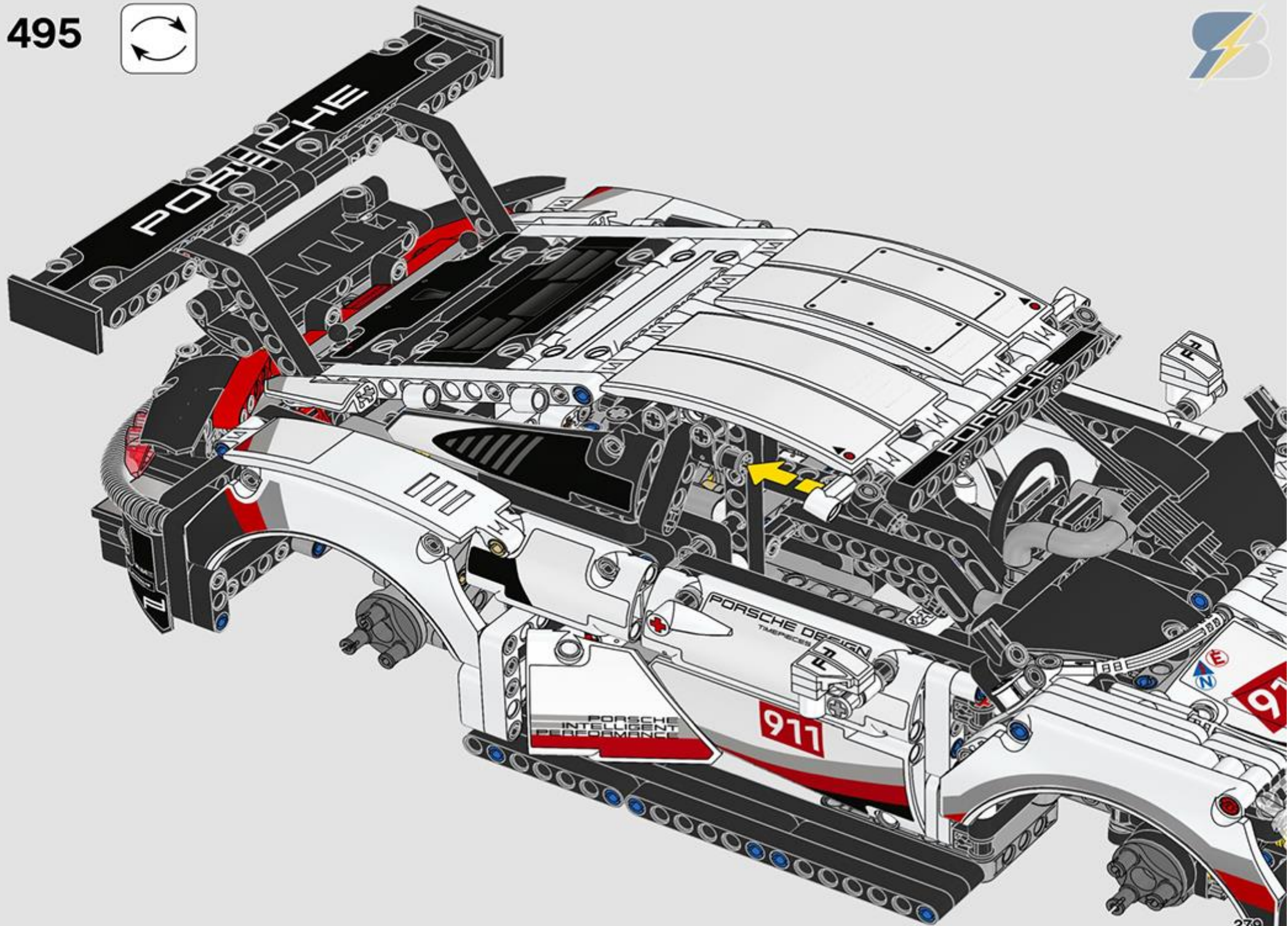


494





495









496




2x




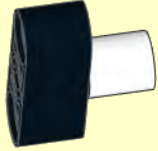
1x




1x




1x



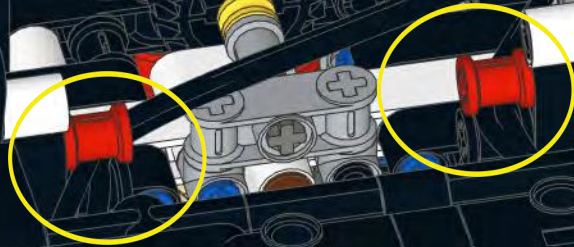

1x



1x



1x



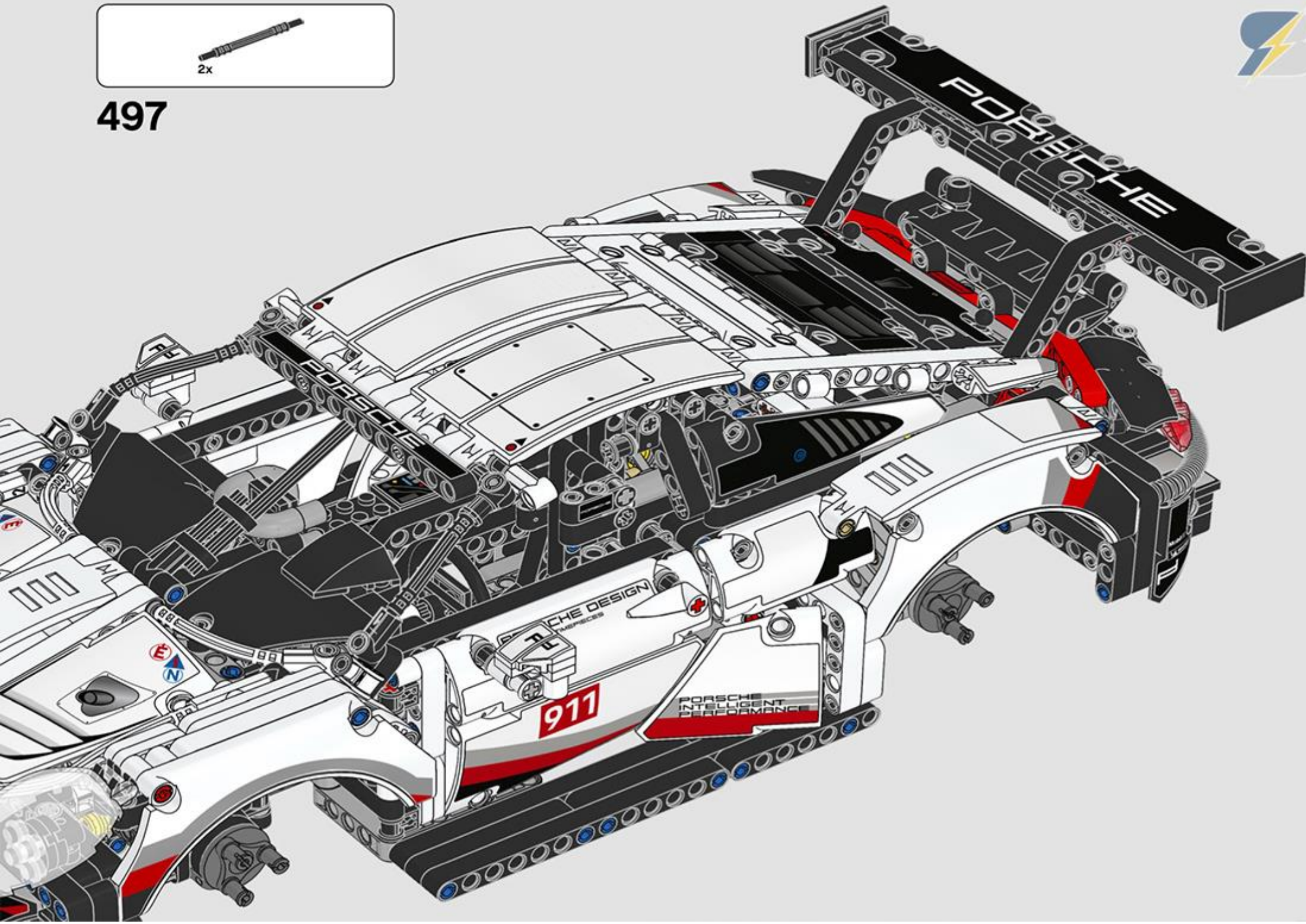




**497-504**  
**original steps**



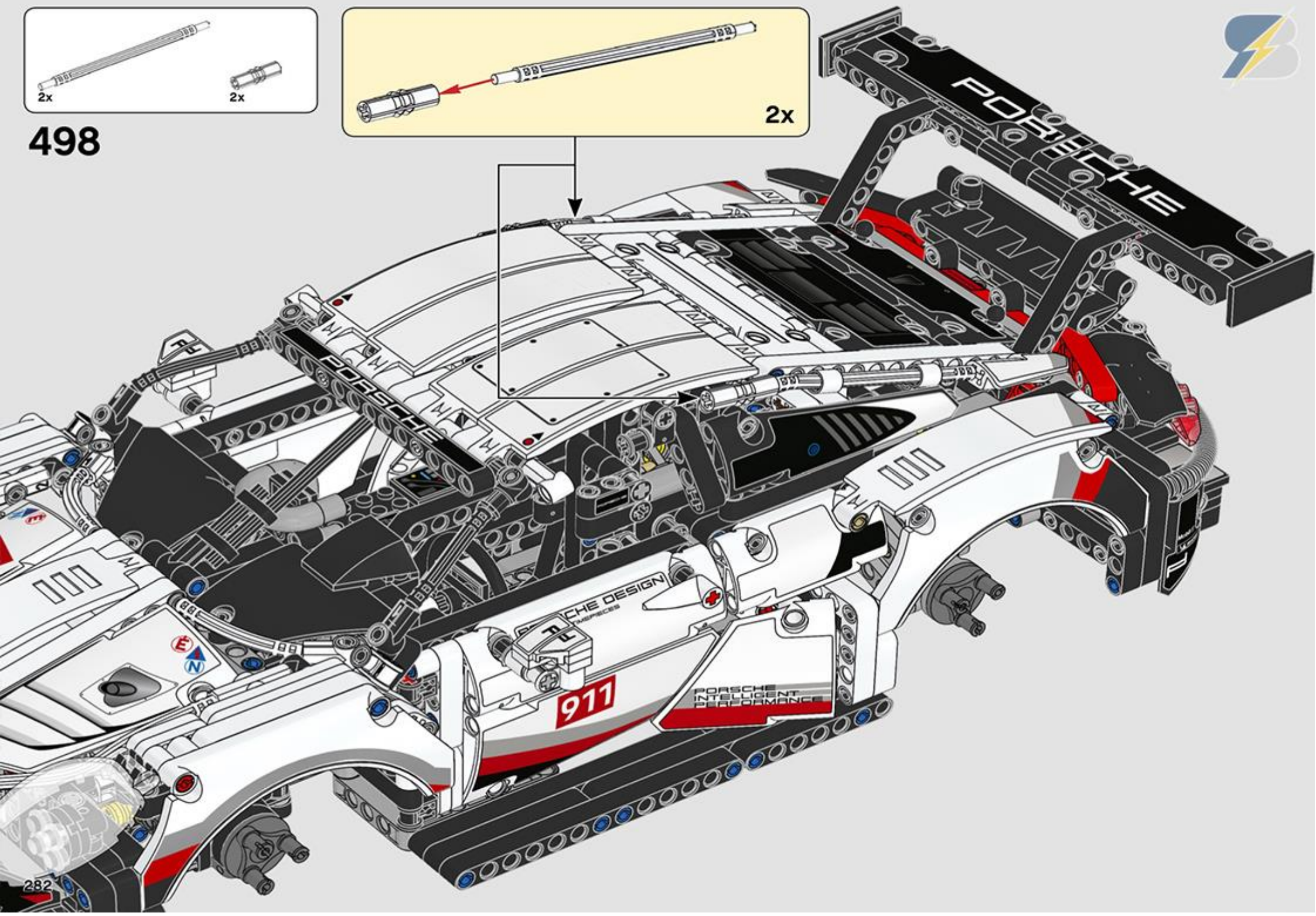
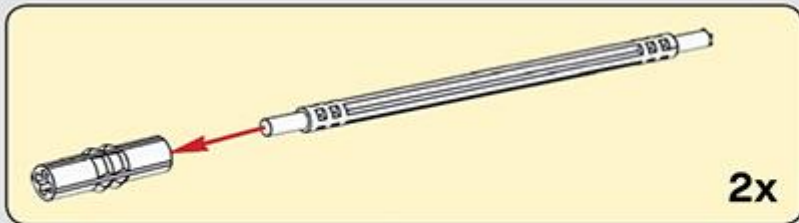
497



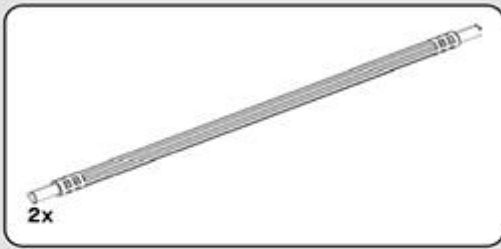




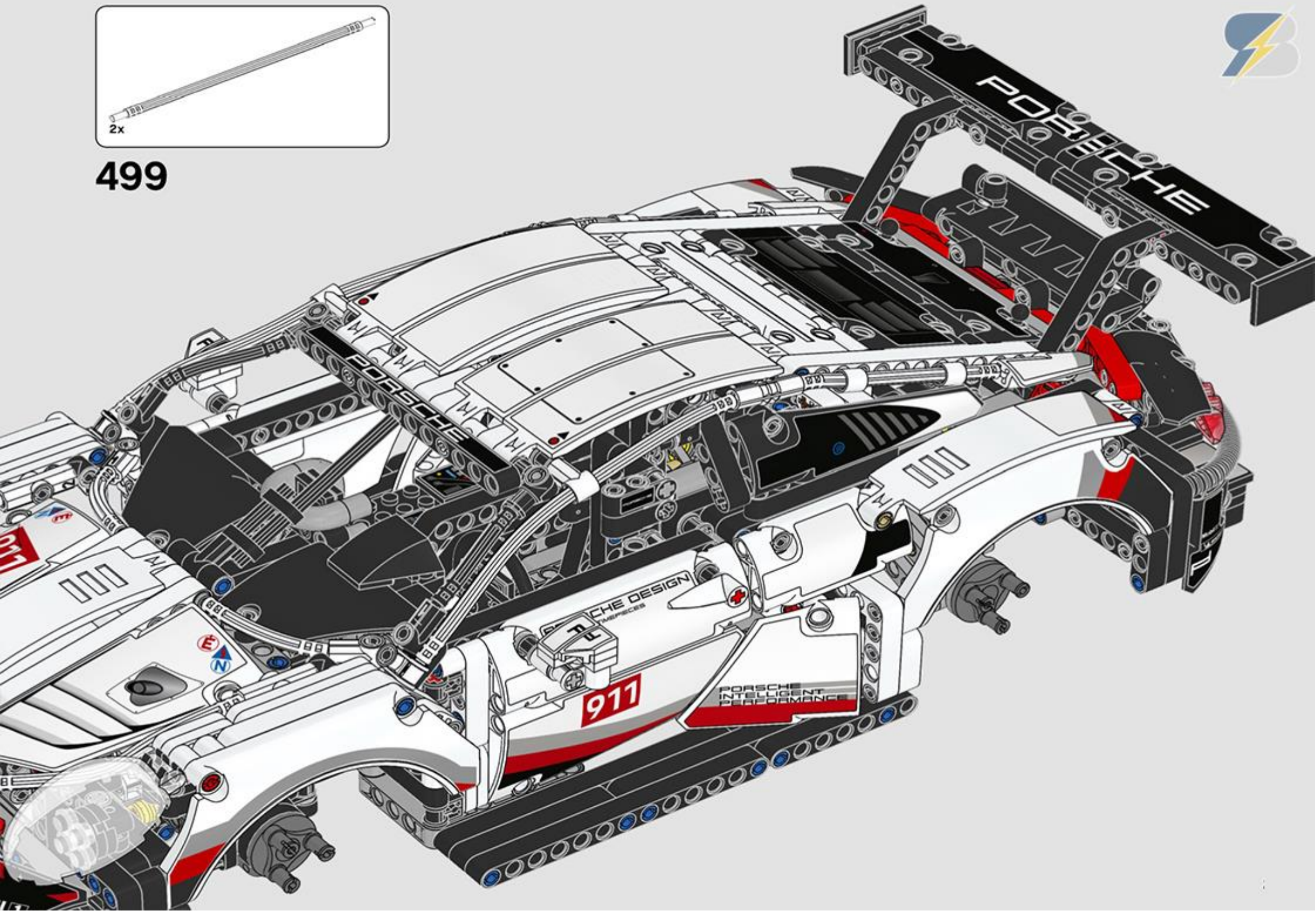
498







499





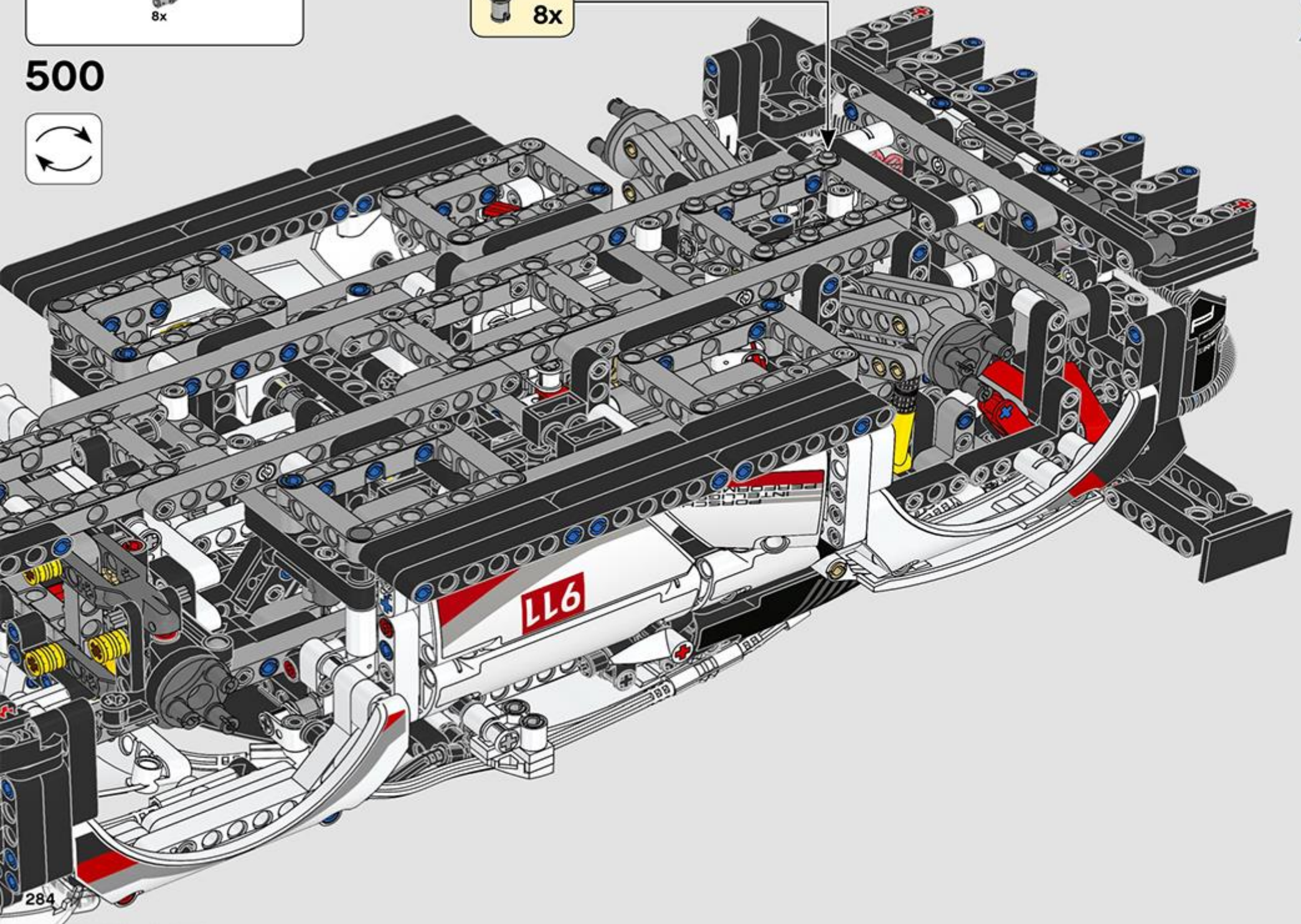


8x

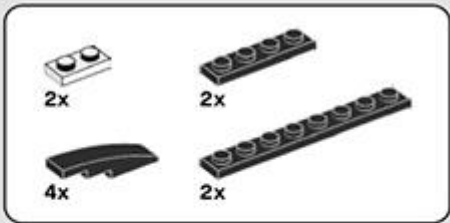


8x

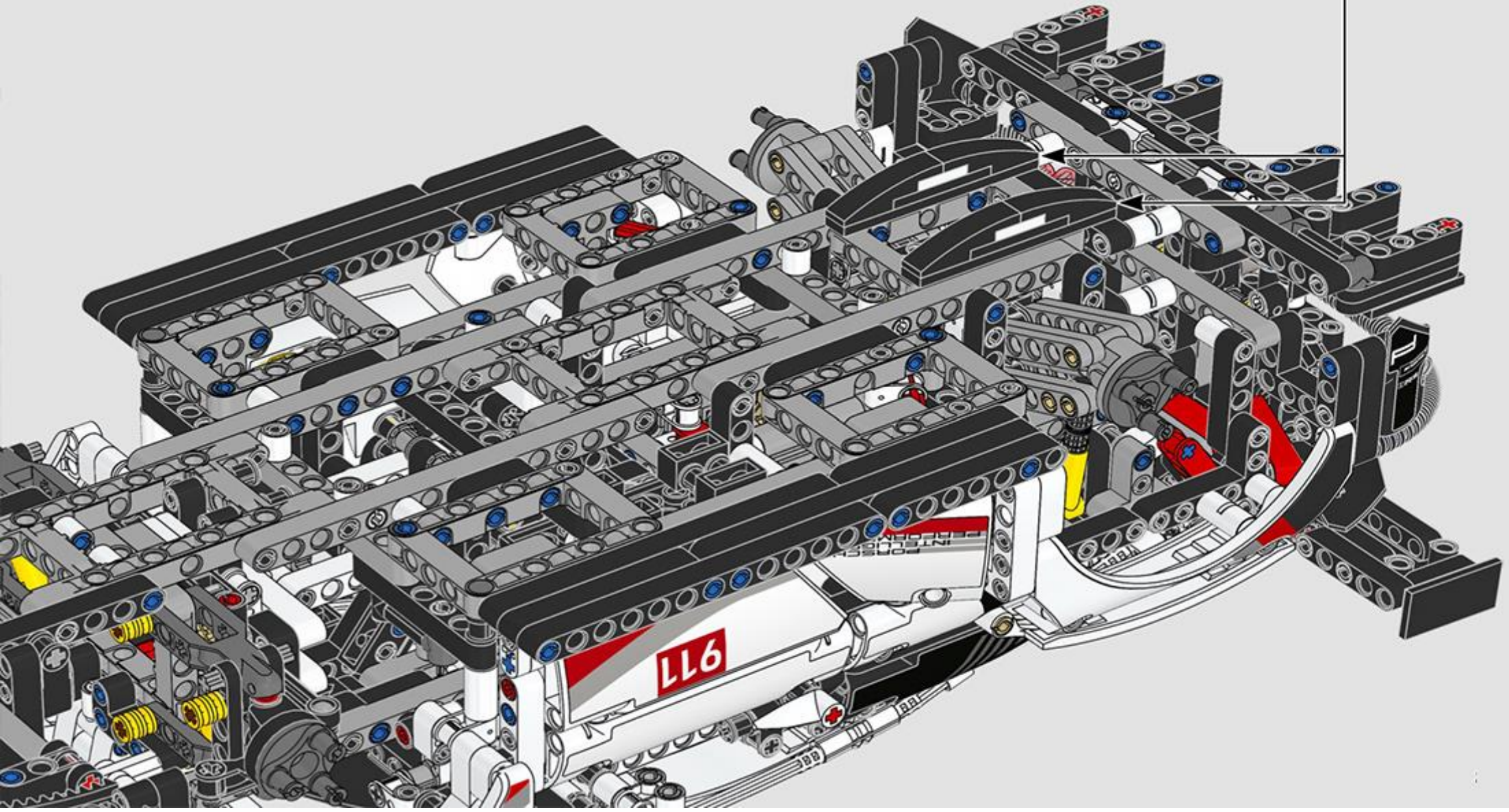
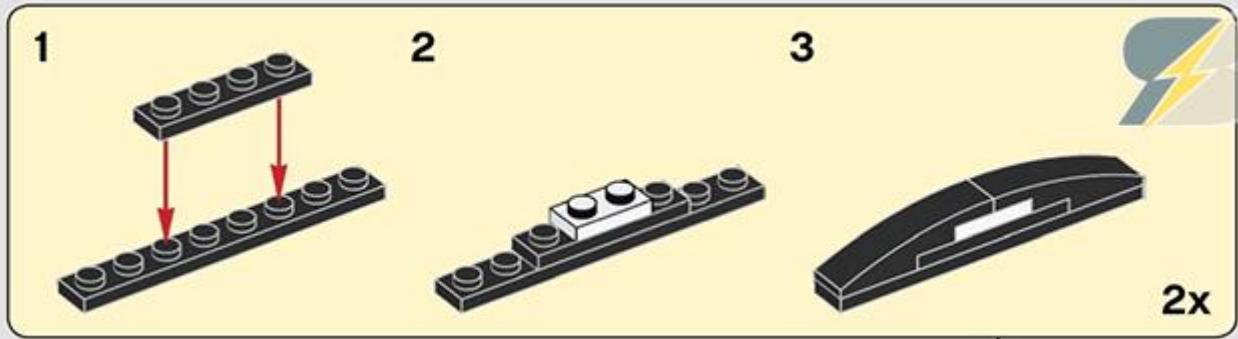
500



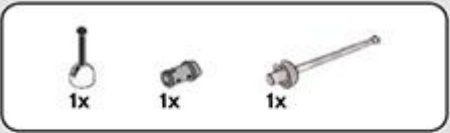




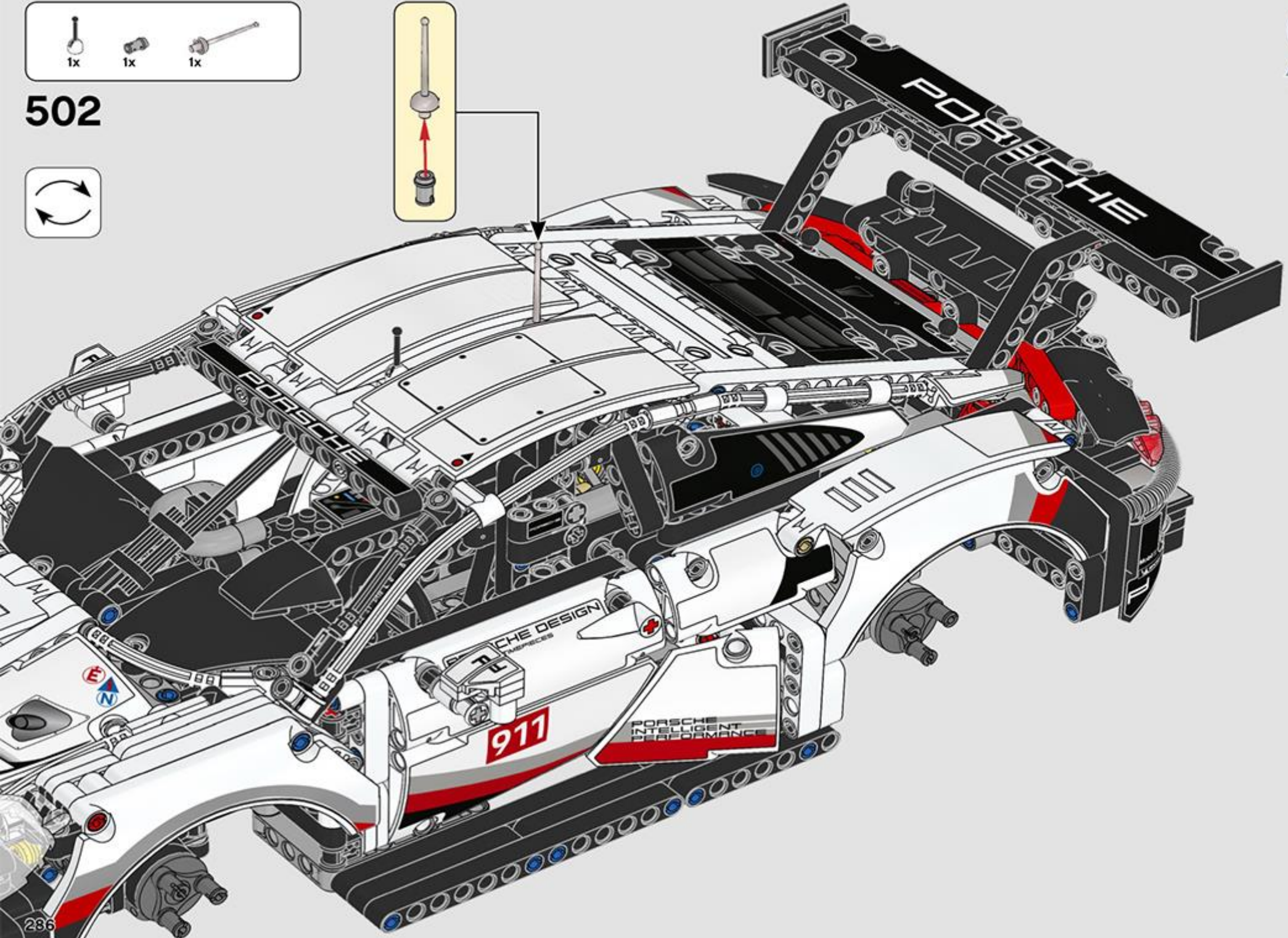
501







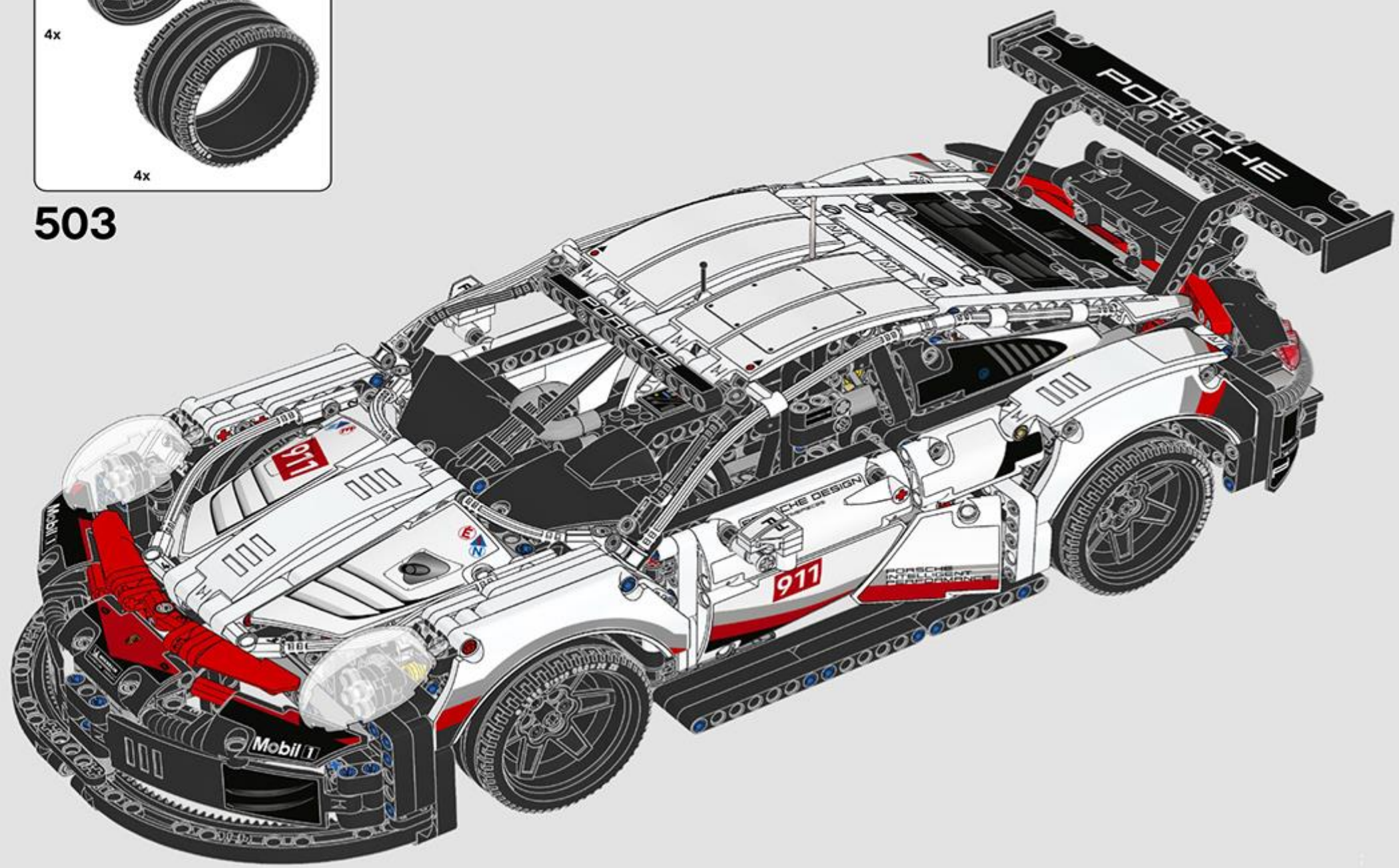
502







503







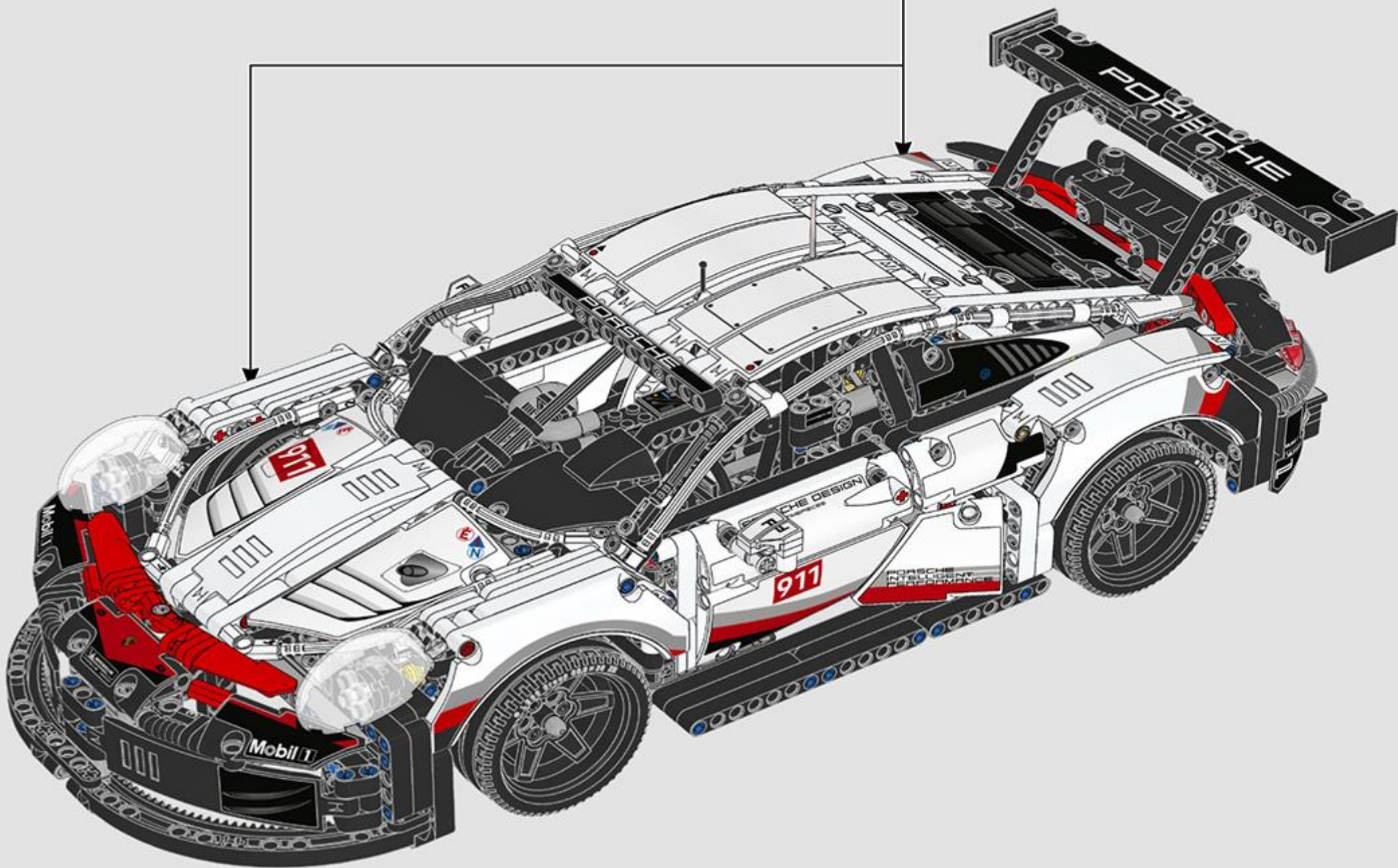
4x



2x



504





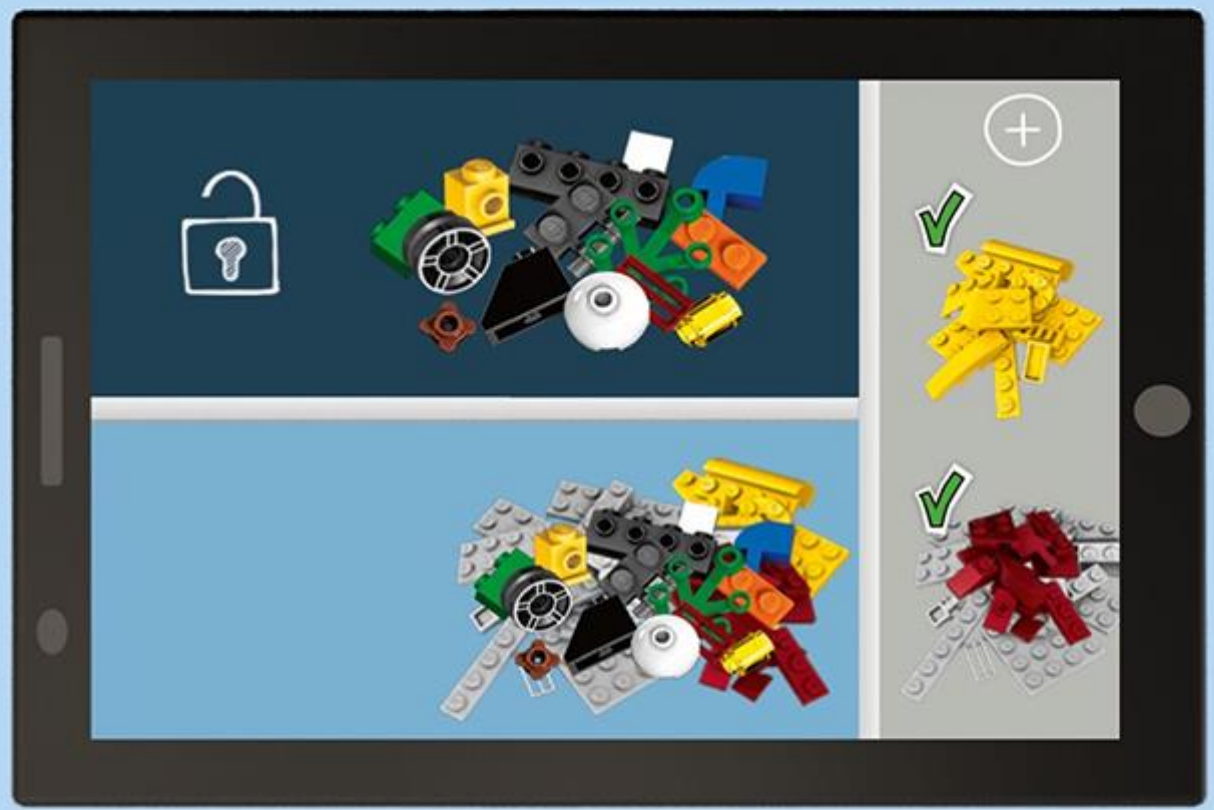
1



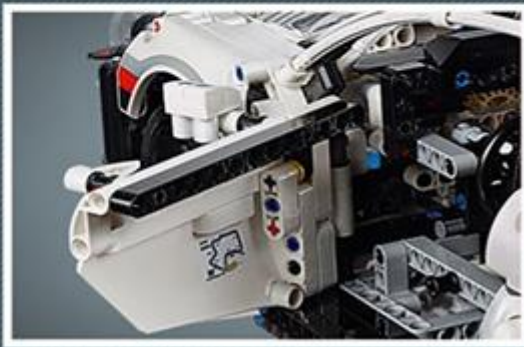
2



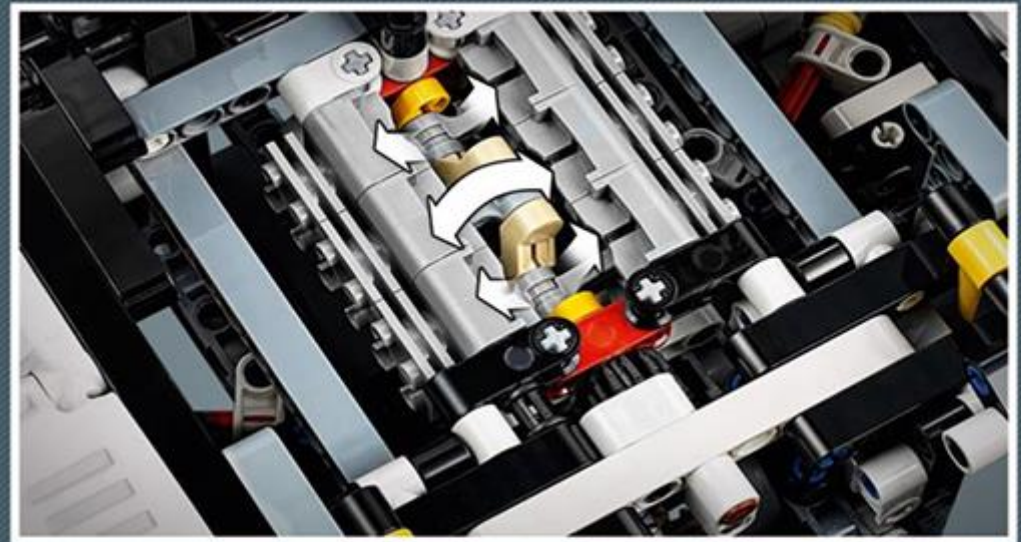
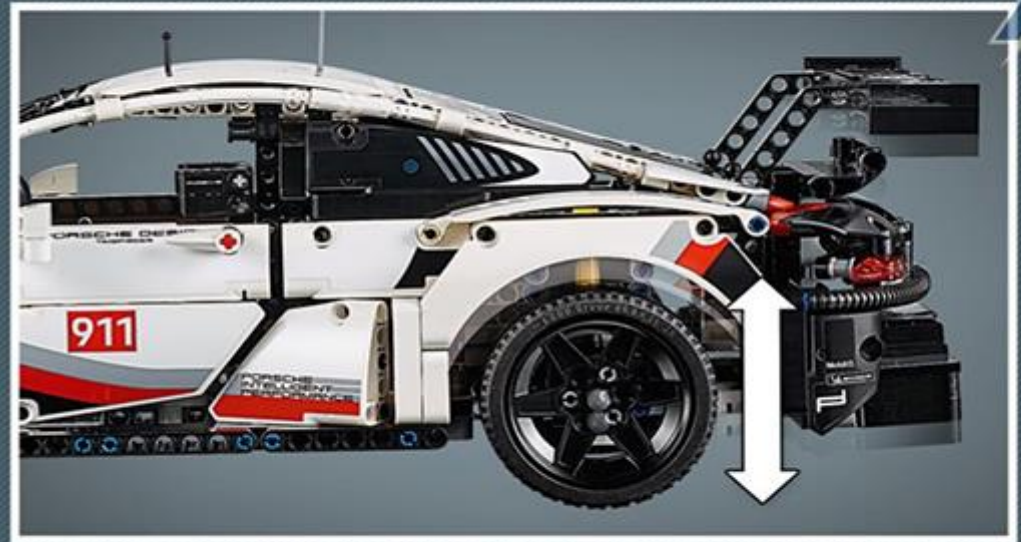
3

















PORSCHE



- 42x 6253271
- 6x 4125554
- 1x 6213880
- 1x 654101
- 1x 6213881
- 31x 6261372
- 2x 6137758
- 14x 6177268
- 2x 6254266
- 2x 6034044
- 4x 302301
- 16x 6173116
- 2x 4173941
- 18x 4107826
- 2x 242001
- 3x 6100932
- 10x 4208160
- 3x 4118980

- 1x 6114580 (21)
- 1x 6114583 (22)
- 1x 6030432 (14)
- 1x 6030433 (13)
- 2x 6023996 (18)
- 2x 6023994 (17)
- 2x 6246996
- 2x 4495412
- 4x 4296264
- 2x 6004137
- 1x 6055627
- 7x 6253262

- 2x 6212046
- 4x 6170574 (5)
- 3x 4249021
- 10x 6001831 (9)
- 6x 4620671 (13)
- 1x 6253094
- 1x 6253096
- 1x 6252904
- 1x 6253095
- 2x 6102484

- 24x 6177114
- 6x 4118981
- 4x 4585040
- 4x 6063445
- 1x 6176754
- 6x 6254216 (22)
- 1x 6022752
- 8x 4186678
- 1x 6022750 (21)
- 26x 4142865
- 6x 4513174
- 15x 6209519
- 4x 4128598
- 5x 4153718
- 2x 4142132 (5)
- 3x 6130002 (6)

- 3x 4565452
- 2x 6013937
- 2x 6084724
- 10x 4514554
- 1x 4666999
- 42x 4206482
- 161x 4514553
- 19x 4239601
- 6x 4112203
- 2x 4119474 (7)
- 4x 6130009
- 1x 73737
- 4x 4289538
- 5x 6121485
- 2x 4107783
- 8x 4560174
- 7x 4107085

- 3x 4177431
- 2x 4184169
- 4x 4660886
- 18x 4164133
- 14x 6261371
- 4x 403226
- 310x 4121715
- 15x 6253260
- 4x 4177444
- 5x 4162857
- 5x 4512363
- 4x 3200026
- 2x 302326
- 5x 306826
- 22x 4173970
- 17x 6089119
- 46x 4140801
- 6x 4107765

- 6x 6007966
- 15x 4142822
- 2x 362326
- 6x 6261386
- 19x 4120017
- 2x 6092570
- 4x 6037746
- 2x 371026
- 2x 370126
- 1x 6009018
- 2x 6145859
- 13x 6030286
- 3x 4560182
- 26x 4142823
- 1x 4125213









# WIN

GO TO [WWW.LEGO.COM/PRODUCTFEEDBACK](http://WWW.LEGO.COM/PRODUCTFEEDBACK) AND GIVE US YOUR SHORT **FEEDBACK** ABOUT THIS LEGO® SET FOR A CHANCE TO WIN A COOL LEGO PRIZE.

Terms & Conditions apply

## LEGO.com/productfeedback

### GEWINNE

Erzähle uns auf [www.LEGO.com/productfeedback](http://www.LEGO.com/productfeedback)

etwas über die Erfahrungen, die du mit diesem LEGO® Set gemacht hast, und sichere dir die Chance auf einen coolen LEGO Preis!

Es gelten die Teilnahmebedingungen

### GAGNE

Rends-toi sur [www.LEGO.com/productfeedback](http://www.LEGO.com/productfeedback)

et donne-nous quelques commentaires sur ce produit LEGO® pour avoir une chance de gagner un prix LEGO !

Voir Conditions Générales

### GANAN

Visita [www.LEGO.com/productfeedback](http://www.LEGO.com/productfeedback)

y envíanos tu opinión acerca de este set LEGO®. ¡Participarás en el sorteo de un premio LEGO!

Términos y Condiciones aplicables

### 获取奖品

登录 [www.LEGO.com/productfeedback](http://www.LEGO.com/productfeedback)

给出关于此乐高®套装的简短反馈，就有机会获得炫酷乐高奖品。

《条款及条件》适用

### 경품 당첨 기회

[www.LEGO.com/productfeedback](http://www.LEGO.com/productfeedback)

페이지로 이동하여 이 레고® 세트에 대한 간단한 피드백을 보내 주시고 멋진 레고 경품을 탈 수 있는 기회도 잡으십시오.

약관 적용

### ЗАПОЛНИ АНКЕТУ И ПОЛУЧИ ПРИЗ

Перейди по ссылке [www.LEGO.com/productfeedback](http://www.LEGO.com/productfeedback)

ответь всего на несколько вопросов об этом наборе LEGO®, и у тебя появится шанс выиграть замечательный приз от компании LEGO.

Применяются Условия и правила участия





**Thank you for your support!**

**I hope you enjoyed this build,  
click here to check out my  
other creations!**